

ARTCOOL



LG bierze udział w programie certyfikacji urządzeń klimatyzacyjnych Eurovent. Dane dostępne na: www.eurovent-certification.com



Wbudowane Wi-Fi



Inteligentna diagnostyka



Aktywna kontrola zużycia energii



Wyświetlacz zużycia energii



Plasmacluster jonizator^{AMS}



Filtr podwójna ochrona



Automatyczne oczyszczanie



Mocne chłodzenie



4-stronny nawiew



Skuteczne ogrzewanie



Gold Fin™



Komfortowy nawiew



Niski poziom hałasu 19dB



Cicha praca nocna agregatu



Łatwa i szybka instalacja

• Kombinacja Single

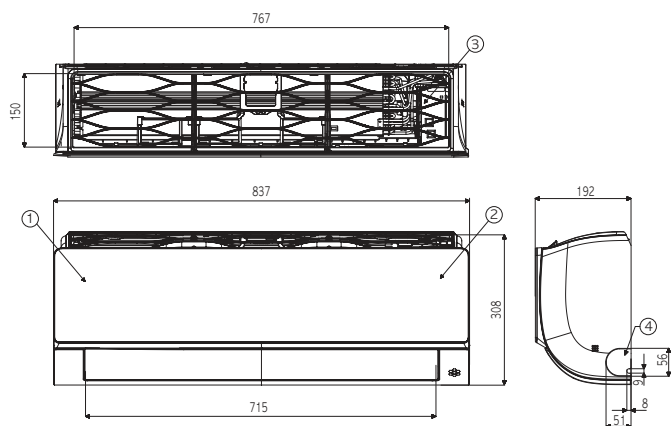
MODEL				9K	12K
JEDNOSTKA WEWNĘTRZNA				AM09BP.NSJ	AM12BP.NSJ
Wydajność	Chłodzenie	Min. / Nom. / Maks.	W	890 / 2500 / 3700	890 / 3500 / 4040
	Ogrzewanie +7°C	Min. / Nom. / Maks.	W	890 / 3200 / 4100	890 / 3800 / 5100
	Ogrzewanie -7°C	Nom.	W	3000	3600
Pobór mocy	Chłodzenie	Nom.	W	670	1080
	Ogrzewanie +7°C	Nom.	W	840	1000
EER			W/W	3,73	3,24
S.E.E.R.				6,5	6,4
Obciążenie chłodnicze ERP			kW	2,5	3,5
COP			W/W	3,81	3,80
S.C.O.P.				4,0	4,0
Obciążenie grzewcze ERP			kW	2,4	2,5
Klasa efektywności energetycznej	Chłodzenie			A++	A++
	Ogrzewanie			A+	A+
Roczne zużycie energii	Chłodzenie		kWh	134	191
	Ogrzewanie		kWh	840	875
Poziom ciśnienia akustycznego	Chłodzenie	S / N / Ś / W	dB(A)	19 / 27 / 35 / 41	19 / 27 / 35 / 41
	Ogrzewanie	N / Ś / W	dB(A)	27 / 35 / 41	27 / 35 / 41
Poziom mocy akustycznej	Chłodzenie	Wysoka	dB(A)	59	59
	Przepływ powietrza	Chłodzenie	S / N / Ś / W	m ³ /min	3,0 / 4,2 / 7,5 / 10,0
Przepływ powietrza		Maks. (Power)	m ³ /min	11,5	12,5
	Ogrzewanie	N / Ś / W	m ³ /min	5,6 / 7,2 / 10,0	5,6 / 7,2 / 10,0
Wydajność osuszania			l/h	1,1	1,3
Prąd roboczy	Chłodzenie	Nom. / Maks.	A	3,0 / 6,0	4,7 / 6,0
	Ogrzewanie	Nom. / Maks.	A	3,7 / 7,0	4,5 / 7,0
Prąd rozruchowy	Chłodzenie	Nom.	A	3,0	4,7
	Ogrzewanie	Nom.	A	3,7	4,5
Zasilanie			Ø / V / Hz	1 / 220-240 / 50	1 / 220-240 / 50
Zabezpieczenie			A	15	15
Przewody zasilające			N x mm ²	3x1,0	3x1,0
Przewody zasilania i sterowania			N x mm ²	4 x 1,0 (z uziemieniem)	4 x 1,0 (z uziemieniem)
Wymiary			mm	837x302x193	837x302x193
Ciężar netto			kg	8,5	8,5
Moc silnika wentylatora			W	30	30
JEDNOSTKA ZEWNĘTRZNA				AM09BP.UA3	AM12BP.UA3
Zakres pracy	Chłodzenie	Min. – Maks.	°C	-10 - 48	-10 - 48
	Ogrzewanie	Min. – Maks.	°C	-10 - 24	-10 - 24
Poziom ciśnienia akustycznego	Chłodzenie	Wysoka	dB(A)	49	49
	Ogrzewanie	Wysoka	dB(A)	50	50
Poziom mocy akustycznej	Chłodzenie	Wysoka	dB(A)	65	65
	Przepływ powietrza	Chłodzenie	Wysoka	m ³ /min	27
Orurowanie	Długość instalacji	Min. / Maks.	m	3 / 15	3 / 15
	Różnica wysokości	Maks.	m	7	7
Przyłącza rur	Ciecz	Średnica zewn.	mm(cale)	6,35(1/4)	6,35(1/4)
	Gaz	Średnica zewn.	mm(cale)	9,52(3/8)	9,52(3/8)
	Skropliny	Średnica zewn.	mm	21,5	21,5
Czynnik chłodniczy	Typ			R410A	R410A
	Il. Fabryczna	max dł. inst. 7,5m	g	950	950
	Ekwiwalent CO2		tCO2eq	1,98	1,98
	Dawka dodatkowa		g/m	20	20
	GWP			2087,5	2087,5
Moc silnika wentylatora			W	43	43
Typ sprężarki				Rotacyjna	Rotacyjna
Ciężar netto			kg	29	29
Wymiary			mm	717x483x230	717x483x230

* Ten produkt zawiera fluorowane gazy cieplarniane (R410A).

* Prędkość wentylatora - S: tryb snu / N: Niska / Ś: Średnia / W: Wysoka

* Dane techniczne, wygląd i funkcje mogą ulec zmianie bez wcześniejszego powiadomienia.

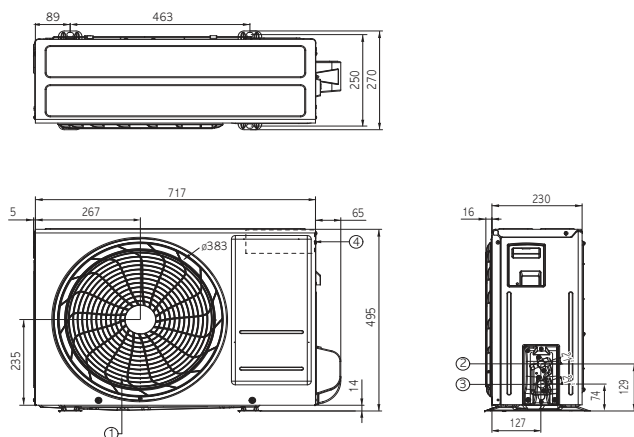
AM09BP.NSJ / AM12BP.NSJ



(Jednostki: mm)

Nr. Pozycji	Nazwa części	Uwagi
1	Przedni panel	
2	Wyświetlacz i odbiornik sygnału	Ukryty
3	Filtr powietrza	
4	Otwór do wybicia	Na rury i przewody

AM09BP.UA3 / AM12BP.UA3



(Jednostki: mm)

Nr. Pozycji	Nazwa części
1	Kratka wylotu powietrza
2	Przyłącze rur chłodniczych (gaz)
3	Przyłącze rur chłodniczych (ciecz)
4	Skrzynka sterująca

* Ten produkt zawiera fluorowane gazy cieplarniane (R410A).

• Kombinacja Multi

MODEL		7K		9K		12K	
JEDNOSTKA WEWNĘTRZNA		AM07BP.NSJ		AM09BP.NSJ		AM12BP.NSJ	
Wydajność	Chłodzenie / Ogrzewanie	Nom.	kW	2,1 / 2,3	2,5/3,2	3,5/3,8	
Pobór mocy			W x n	30 x 1	30 x 1	30 x 1	
Prąd roboczy			A	0,1	0,2	0,2	
Zasilanie			Ø / V / Hz	1 / 220-240 / 50	1 / 220-240 / 50	1 / 220-240 / 50	
Przepływ powietrza		N / Ś / W	m ³ /min	5,7 / 8,2 / 9,7	5,7 / 8,4 / 10,2	5,7 / 9,2 / 10,7	
Poziom ciśnienia akustycznego		N / Ś / W	dB(A)	27 / 32 / 35	27 / 33 / 36	27 / 35 / 40	
Poziom mocy akustycznej		Chłodzenie	dB(A)	57	57	57	
Wydajność osuszania		l/h	l/h	0,9	1,1	1,2	
Wymiary		mm		837*302*193	837*302*193	837*302*193	
Waga		kg		8,5	8,5	8,5	
Przyłącza rur	Ciecz		mm (cale)	Ø 6,35 (1/4)	Ø 6,35 (1/4)	Ø 6,35 (1/4)	
	Gaz		mm (cale)	Ø 9,52 (3/8)	Ø 9,52 (3/8)	Ø 9,52 (3/8)	

DANE TECHNICZNE: KLIMATYZATORY ŚCIENNE

ARTCOOL



LG bierze udział w programie certyfikacji urządzeń klimatyzacyjnych Eurovent. Dane dostępne na: www.eurovent-certification.com



Wbudowane Wi-Fi



Inteligentna diagnostyka



Aktywna kontrola zużycia energii



Wyświetlacz zużycia energii



Plasmaster Ionizer**



Filtr podwójna ochrona



Automatyczne oczyszczanie



Mocne chłodzenie



4-stronny nawiew



Skuteczne ogrzewanie



Gold Fin™



Komfortowy nawiew



Niski poziom hałasu 19dB



Cicha praca nocna agregatu



Łatwa i szybka instalacja

• Kombinacja Single

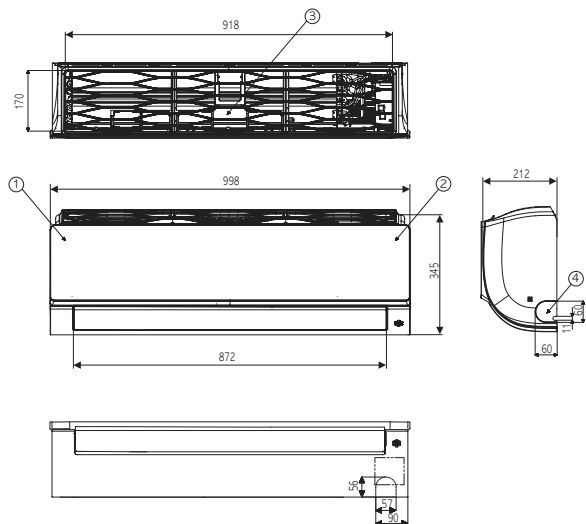
MODEL				18K
JEDNOSTKA WEWNĘTRZNA				AM18BP.NSK
Wydajność	Chłodzenie	Min. / Nom / Maks	W	900 / 5000 / 5525
	Ogrzewanie +7°C	Min. / Nom. / Maks	W	900 / 5800 / 6438
	Ogrzewanie -7°C	Nom.	W	3800
Pobór mocy	Chłodzenie	Nom.	W	1587
	Ogrzewanie +7°C	Nom.	W	1611
EER			W/W	3,15
S.E.E.R.				6,5
Obciążenie chłodnicze ERP			kW	5,0
COP			W/W	3,60
S.C.O.P.				4,0
Obciążenie grzewcze ERP			kW	3,9
Klasa efektywności energetycznej	Chłodzenie			A++
	Ogrzewanie			A+
Roczne zużycie energii	Chłodzenie		kWh	269
	Ogrzewanie		kWh	1365
Poziom ciśnienia akustycznego	Chłodzenie	Tryb snu	dB(A)	31
		N / Ś / W	dB(A)	34 / 39 / 44
	Ogrzewanie	N / Ś / W	dB(A)	34
Poziom mocy akustycznej	Chłodzenie	Wysoka	dB(A)	60
Przepływ powietrza	Chłodzenie	S / N / Ś / W	m ³ /min	8,0 / 10,5 / 13,0 / 14,5
		Maks. (Power)	m ³ /min	15,5
Ogrzewanie	N / Ś / W	m ³ /min	11,0 / 13,5 / 16,0	
Wydajność osuszania			l/h	1,8
Prąd roboczy	Chłodzenie	Nom. / Maks.	A	6,9 / 9,0
	Ogrzewanie	Nom. / Maks	A	7,1 / 9,5
Prąd rozruchowy	Chłodzenie	Nom.	A	6,9
	Ogrzewanie	Nom.	A	7,1
Zasilanie			Ø / V / Hz	1 / 220-240 / 50
Zabezpieczenie			A	20
Przewody zasilające			N x mm ²	3 x 1,5
Przewody zasilania i sterowania			N x mm ²	4 x 1,0 (z uziemieniem)
Wymiary			mm	998x330x214
Ciężar netto			kg	11,6
Moc silnika wentylatora			W	30
JEDNOSTKA ZEWNĘTRZNA				AM18BP.UL2
Zakres pracy	Chłodzenie	Min. - Maks.	°C	-15 - 48
	Ogrzewanie	Min. - Maks.	°C	-10 - 24
Poziom ciśnienia akustycznego	Chłodzenie	Wysoka	dB(A)	53
	Ogrzewanie	Wysoka	dB(A)	55
Poziom mocy akustycznej	Chłodzenie	Wysoka	dB(A)	65
Przepływ powietrza	Chłodzenie	Wysoka	m ³ /min	35
Orurowanie	Długość instalacji	Min. / Maks	m	3 / 20
	Różnica wysokości	Maks.	m	10
Przyłącza rur	Ciecz	Średnica zewn.	mm(cale)	6,35(1/4)
	Gaz	Średnica zewn.	mm(cale)	12,7(1/2)
	Skropliny	Średnica zewn.	mm	21,5
Czynnik chłodniczy	Typ			R410A
	Il. fabryczna	max dł. inst. 7,5m	g	1200
	Ekwiwalent CO2		tCO2eq	2,51
	Dawka dodatkowa		g/m	20
	GWP			2087,5
Moc silnika wentylatora			W	43
Typ sprężarki				Podwójna rotacyjna
Ciężar netto			kg	36,7
Wymiary			mm	770x545x288

* Ten produkt zawiera fluorowane gazy cieplarniane (R410A).

* Prędkość wentylatora - S: tryb snu / N: Niska / Ś: Średnia / W: Wysoka

* Dane techniczne, wygląd i funkcje mogą ulec zmianie bez wcześniejszego powiadomienia.

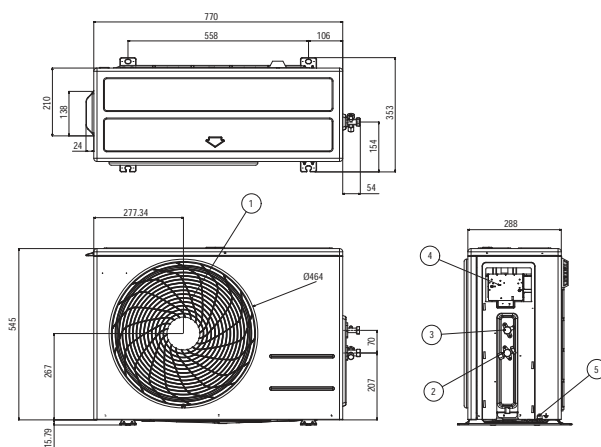
AM18BP.NSK / AM24BP.NSK



(Jednostki: mm)

Nr. Pozycji	Nazwa części	Uwagi
1	Przedni panel	
2	Wyświetlacz i odbiornik sygnału	Ukryty
3	Filtr powietrza	
4	Otwór do wybicia	Na rury i przewody

AM18BP.UL2



(Jednostki: mm)

Nr. Pozycji	Nazwa części
1	Kratka wylotu powietrza
2	Przyłącze rur chłodniczych (gaz)
3	Przyłącze rur chłodniczych (ciecz)
4	Skrzynka sterująca

* Ten produkt zawiera fluorowane gazy cieplarniane (R410A).

• Kombinacja Multi

MODEL				18K	24K
JEDNOSTKA WEWNĘTRZNA				AM18BP.NSK	AM24BP.NSK
Wydajność	Chłodzenie / Ogrzewanie	Nom.	kW	5,0 / 5,8	6,6 / 7,5
Pobór mocy			W x n	60 x 1	60 x 1
Prąd roboczy			A	0,4	0,4
Zasilanie			Ø / V / Hz	1 / 220-240 / 50	1 / 220-240 / 50
Przepływ powietrza	N / Ś / W		m ³ /min	9,9 / 11,3 / 14,2	10,2 / 12,7 / 15,2
Poziom ciśnienia akustycznego	N / Ś / W		dB(A)	35 / 38 / 44	36 / 39 / 42
Poziom mocy akustycznej	Chłodzenie		dB(A)	59	65
Wydajność osuszania	l/h		l/h	1,9	2,6
Wymiary		mm		998*330*214	998*330*214
Waga		kg		11,6	11,6
Przyłącza rur	Ciecz		mm (cale)	Ø 6,35 (1/4)	Ø 6,35 (1/4)
	Gaz		mm (cale)	Ø 12,7 (1/2)	Ø 12,7 (1/2)