

NAGRZEWNICA NR1 W EUROPIE



Nowoczesny
design
3 kolory gratis

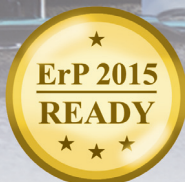
Mocne
parametry

Wydatek 4900 m³/h
Moc 5 do 70 kW

Nowe
możliwości

Estetyczna blenda,
żaluzje pionowe

Dożywotnia
gwarancja
na obudowę



FILM HEATER



NAGRZEWNICA NR1 W EUROPIE

HEATER to przełomowe rozwiązanie na europejskim rynku nagrzewnic wodnych. Design urządzenia powstał w oparciu o analizę najnowszych światowych trendów projektowania urządzeń przemysłowych. Parametry techniczne idealnie odpowiadają potrzebom nowoczesnych instalacji grzewczych. Nagrzewnica wodna HEATER niczym bolid wyścigowy jest synonimem najwyższej jakości, zaawansowanej technologii i szybkości działania.

Nowości!

Design

Nowy kształt obudowy, dopracowane detale, kierownice powietrza o profilu skrzydła samolotu, zamknięta konstrukcja, wymienna kolorystyka przedniego panelu.

3 kolory gratis:



Nowości!

Blenda maskująca

Blenda maskująca - zastosowanie w miejscach wymagających najwyższej estetyki.

Nowości!

Pionowa regulacja nawiewu powietrza

Dodatkowe pionowe lotki - poszerzenie pola pracy nagrzewnicy, możliwość regulacji w lewą i prawą stronę



Nowości!

Automatyka

Nowy panel z tygodniowym programatorem, automatyczna regulacja wydatku powietrza w zależności od temperatury w pomieszczeniu.

Wymiennik

Zastosowanie przy współpracy z kotłami kondensacyjnymi, przemysłowymi pompami ciepła.

Nowości!

EPP - dożywotnia gwarancja na obudowę

Technologia tworzywa EPP - dożywotnie działanie, eliminacja uszkodzeń, prosty recykling.

Konsola montażowa

Obrotowa konsola umożliwia pełną elastyczność montażu nagrzewnicy HEATER

ErP2015 Ready

Wysoko wydajny i niezawodny wentylator o średnicy 450 odpowiada wymaganiom ErP 2015

Nowości!

Destryfikator HEATER MIX

Jedyny na rynku destryfikator z indywidualnie regulowanymi żaluzjami, zakres pracy to aż 380 m² a wysokość montażu do 15 m.



PARAMETRY TECHNICZNE

		HEATER ONE	HEATER R1	HEATER R2	HEATER R3	HEATER MIX	HEATER SPECIAL
zakres mocy grzewczej	[kW]	5-20	10-30	30-50	50-70	-	20-45
maksymalny wydatek powietrza	[m ³ /h]	4 900	4 900	4 600	4 400	5 500	4 500
ilość rzędów nagrzewnicy	-	1	1	2	3	0	3
przyrost temperatury powietrza*	[°C]	14	18	33	48	-	31,3
maksymalne ciśnienie robocze	[Mpa]	1,6	1,6	1,6	1,6	-	1,6
maksymalny zasięg powietrza	[m]	27	27	25	24	15 **	25
średnica króćców przyłączeniowych	[cale]	3/4"	3/4"	3/4"	3/4"	-	3/4"
napięcie zasilania	[V/Hz]	230/50 1,15 A					
moc silnika	[kW]	0,25	0,25	0,25	0,25	0,25	0,25
obroty silnika	[obr/min]	1350	1350	1350	1350	1350	1350
IP silnika	-	IP54	IP54	IP54	IP54	IP54	IP54
głośność pracy	dB (A)***	50	50	50	50	50	50
waga bez wody / waga z wodą	[kg]	10,1 / 11,2	10,8 / 11,9	12,7 / 14,8	14,5 / 16,9	9,2	13,4/15,8

* dla wody 90/70 i temperatury powietrza wlotowej 0°C

** max wysokość montażu dla nadmuchu pionowego, max pole pracy 380 m²

*** pomiar w odległości 5 m od urządzenia



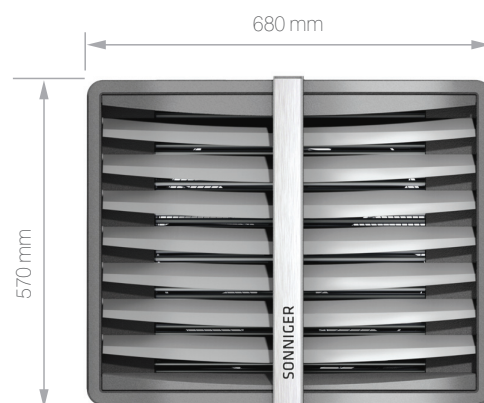
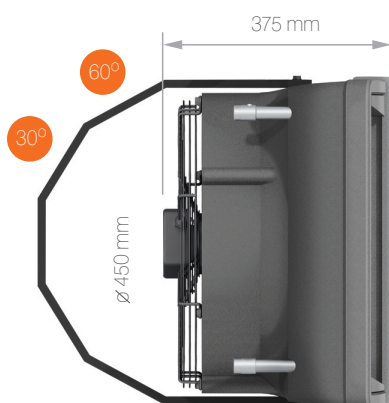
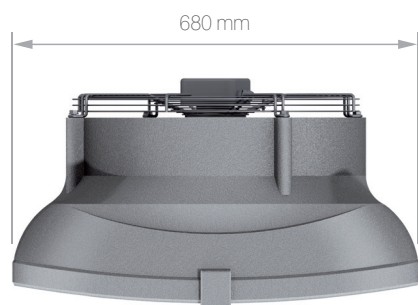
Układ automatyki BASIC

Prosty i niezawodny układ automatyki w oparciu o dobowy termostat, regulator prędkości oraz zawór z siłownikiem.

Układ automatyki INTELIGENT

Nowość na rynku, panel z tygodniowym programatorem automatycznie wybiera bieg pracy urządzenia w zależności od zadanej temperatury. Im zimniej w pomieszczeniu tym większy wydatek powietrza. Układ współpracuje z markowym zestawem zawór-siłownik. Układ INTELIGENT składa się z: panelu sterującego, automatycznego regulatora prędkości obrotowej oraz zaworu z siłownikiem.

- Współpraca z systemem BMS
- Nowy panel sterujący jest standardowo wyposażony w czujnik temperatury z dokładnością 1°C.
- Do wyboru program 7-dniowy lub 5+2 (dni robocze+weekend)
- Możliwość ustawień do 4 zakresów temperatury w ciągu dnia.
- Panel sterujący współpracuje z automatycznym regulatorem prędkości obrotowej.
- Możliwość sterowania do 10 nagrzewnic powietrza HEATER.



NAGRZEWNICE WODNE

HEATER

HEATER



Nowości

AKCESORIA

	Moc [kW]	Cena PLN bez Vat
HEATER ONE	5-20	939
HEATER R1	10-30	1 099
HEATER R2	30-50	1 299
HEATER R3	50-70	1 499
HEATER MIX destryfikator		1 199
HEATER SPECIAL dla agro	20-45	2 399

HIT cenowy

Konsole obrotowa	49
Przewody elastyczne komplet 2 szt	139
Regulator prędkości	199
Termostat pomieszczeniowy	49
Tygodniowy termostat programowalny	190
Zawór Kvs 5,5 z siłownikiem	219
Panel sterujący INTELLIGENT	299
Automatyczny regulator prędkości	299
AIRBOX komora mieszania	1 599
STANDARD AIR automatyka komory mieszania	2 399

KURTYNY POWIETRZNE

GUARD

WODNE



ELEKTRYCZNE

ZIMNE

AKCESORIA

	Moc [kW]	Cena PLN bez Vat
GUARD 100W	6-10	1 749
GUARD 150W WODNE	10-18	2 149
GUARD 200W	15-25	2 649
GUARD 100E	3-6	1 799
GUARD 150E ELEKTRYCZNE	4,5-9	2 199
GUARD 200E	6-12	2 699
GUARD 100C	—	1 699
GUARD 150C ZIMNE	—	2 099
GUARD 200C	—	2 499

HIT cenowy

Regulator prędkości, uchwyty

w cenie kurtyny

NAGRZEWNICE GAZOWE

ApenGroup

MODULOWANE

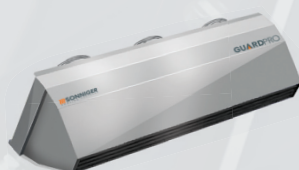


AKCESORIA

	Moc [kW]	Cena PLN bez Vat
Rapid LR015	15 / 12	6 999
Rapid LR024	25 / 21	7 499
Rapid LR034	32 / 26	7 899
Rapid LR042	40 / 31	9 499
Rapid LR052	48 / 37	10 399
Rapid LR072	68 / 56	11 999
Rapid LR102	92 / 77	15 699
Termostat RAPID		429
Przełącznik lato/zima RAPID		249
Uchwyt montażowy		429
Konsola montażowa		699

KURTYNY PRZEMYSŁOWE

GUARD PRO



	Moc [kW]	Cena PLN bez Vat
GUARD PRO 150C	—	3 349
GUARD PRO 200C	—	4 449
GUARD PRO 150W	25	3 799
GUARD PRO 200W	38	4 949
DOORSTOP – wyłącznik drzwiowy		119
Stycznik		89
Szafa sterowniczo zasilająca S3		449
Uchwyt montażowy		29