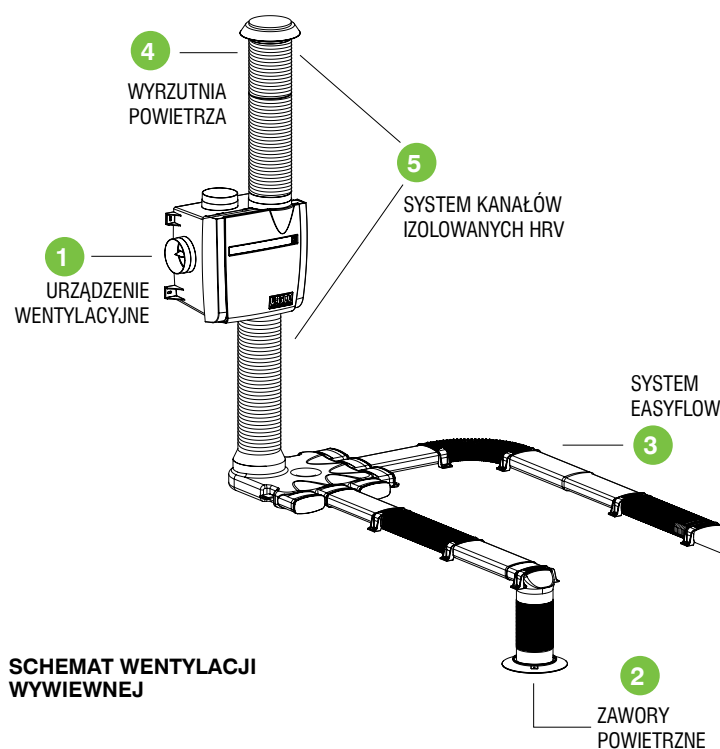
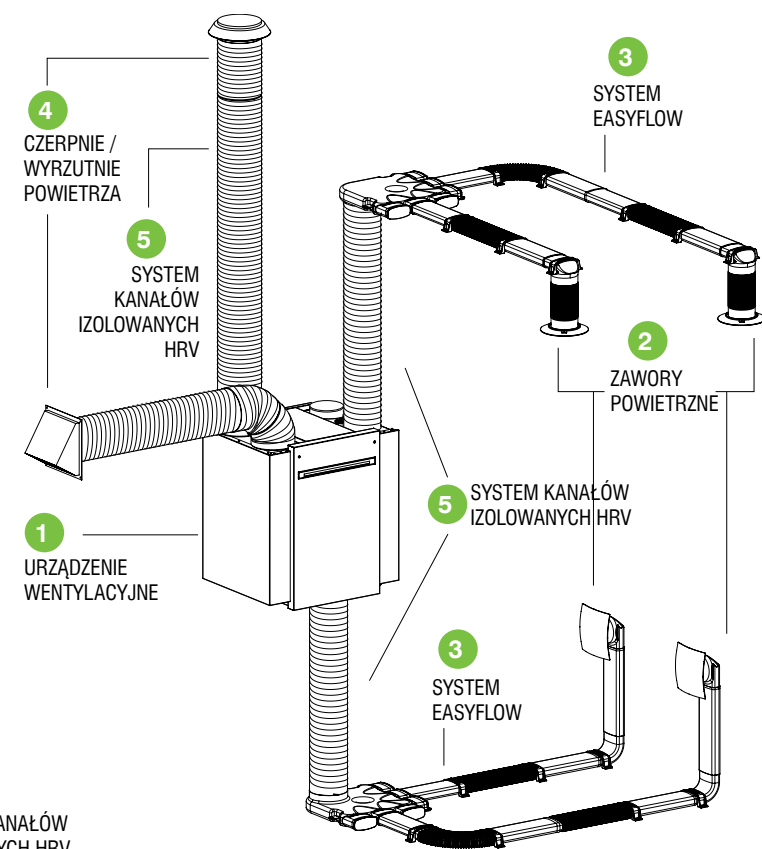


CENNIK
SYSTEMY
WENTYLACJI
VASCO

**SCHEMAT WENTYLACJI
NAWIEWNO-WYWIEWNEJ
Z ODZYSKIEM CIEPŁA**



**SCHEMAT WENTYLACJI
WYWIEWNEJ**

C400 BASIC
Może być wyposażony dodatkowo w przełącznik 3-pozycyjny.

C400 RF
(Urządzenie jest dostarczane z 1 sztuką przełącznika RF)
Przełącznik RF - bezprzewodowy przełącznik trójpozycyjny,
z funkcją włączania czasowego

Obudowa z polipropylenu (RAL 7037 i RAL 9016).
Silnik elektronicznie komutowany (EC).
Elementy służące tłumieniu hałasu.
Urządzenie łatwe do czyszczenia.

Urządzenie C400 RF może być również automatycznie sterowane
dzięki zastosowaniu Czujnika wilgotności RF i/lub Czujnika CO₂ RF.



Numer katalogowy	Jednostka	Cena PLN netto*
11VE00002	1 szt.	1 100
11VE00004	1 szt.	1 520

Przykładowy schemat instalacji wentylacyjnej z odzyskiem ciepła z rekuperatorem D300 E II/D400 EP II/D500 E II



Przykładowy schemat instalacji wentylacyjnej z odzyskiem ciepła z rekuperatorem D275 EP II



VASCOGROUP

VASCO Group Sp. z o.o.
ul. Jaworzyńska 295
59-220 Legnica, PL
tel. +48 76 850 83 00
fax +48 76 850 83 01
e-mail: biuro@vasco.pl
www.vascoart.pl

Kruishoefstraat 50
B-3650 Dilsen, BELGIA
tel. +32 89 79 04 11
fax +32 89 79 05 00
e-mail: marketing@vasco.be
www.vasco.eu

Celem VASCO jest stale ulepszanie produktów, dlatego zastrzegamy sobie prawo do zmiany specyfikacji technicznej urządzeń.

styczeń 2015

silent
ventilation



1 URZĄDZENIE WENTYLACYJNE z wymiennikiem ciepła (rekuperator)



Rekuperator D300 E II
Rekuperator D400 II
Rekuperator D400 EP II
Rekuperator D500 II
Rekuperator D500 E II

Urządzenie jest dostarczane z 1 sztuką przelącznika RF. Obudowa stalowa malowana proszkowo (RAL 7037 i RAL 9016). Od wewnątrz warstwa dźwiękochłonna i ognioodporna z pianki poliuretanowej z pokryciem poliesterowym dla łatwej konserwacji. Urządzenie odwracalne (lewe/prawe). Kanały wewnętrzne od góry i dołu.



Montaż naścienny



Rekuperator D275 II
Rekuperator D275 EP II

Urządzenie jest dostarczane z 1 sztuką przelącznika RF. Korpus z EPP (spieniony polipropylen) ze stalowymi wzmocnieniami. Urządzenie może być montowane naściennie lub podsufitowo i zabudowywane pod warunkiem zapewnienia dostępu.



naścienny/podsufitowy

E – opcja zastosowania grzałki elektrycznej dla powietrza z zewnątrz

P – certyfikat zgodności dla domów pasywnych wydany przez Instytut Domów Pasywnych w Darmstadt

Rekuperatory VASCO: Wymiennik krzyżowo-przeciwprądowy z polistyrenu, efektywność > 90%; silniki elektronicznie komutowane (EC), sterowanie gwarantuje stały przepływ powietrza; możliwość zastosowania dodatkowych bezprzewodowych przelączników RF oraz czujników wilgotności i CO₂, które umożliwią pracę automatyczną; filtry elektrostatyczne łatwe do czyszczenia z sygnalizacją wymiany (żywność do 1,5 roku); automatyczny by-pass nocny letni; automatyczna ochrona przed zamrożeniem; zasilanie 230 V 50 Hz, spust kondensatu Ø 32 mm.

Przełącznik 3 pozycyjny

Manualny, przewodowy przełącznik 3 pozycyjny.



Przełącznik RF (dodatkowy)

Bezprzewodowy, zasilanie baterią litową CR2450 (dostarczona, żywotność do 15 lat); 3 biegi; funkcja załączania czasowego maksymalnego poziomu wentylacji; potwierdzenie prawidłowej pracy oraz sygnalizacja błędów diodą LED.

Czujnik CO₂ RF

Bezprzewodowy, zasilanie sieciowe 230V; czujnik poziomu dwutlenku węgla w powietrzu regulujący intensywność pracy wentylacji w zależności od zmian stężenia CO₂ w pomieszczeniu, w którym jest umieszczony.



Czujnik wilgotności RF

Bezprzewodowy, zasilanie 2 x baterie typ AA; czujnik zawartości pary wodnej w powietrzu automatycznie zwiększający wydajność rekuperatora w przypadku wzrostu poziomu wilgotności w pomieszczeniu, w którym jest umieszczony.

OPCJA

Grzałka elektryczna dla powietrza z zewnątrz

Gwarancja wysokiej efektywności wymiany powietrza przy temperaturach poniżej 0°C na zewnątrz.

Grzałka elektryczna do D275 EP II i D300 E II

Ø 180 mm, L 150 mm, 750 Wat



Grzałka elektryczna do D400 EP II i D500 E II

Ø 180 mm, L 300 mm, 1500 Wat



Numer katalogowy	Jednostka	Cena PLN netto*
11VE00020	1 szt.	8 798
11VE00017	1 szt.	9 005
11VE00019	1 szt.	9 663
11VE00018	1 szt.	10 058
11VE00022	1 szt.	10 246

11VE00021	1 szt.	6 580
11VE00015	1 szt.	6 749

11VE20011	1 szt.	196
-----------	--------	-----

11VE20012	1 szt.	256
-----------	--------	-----

11VE20013	1 szt.	1 316
-----------	--------	-------

11VE20014	1 szt.	677
-----------	--------	-----

11VE44100	1 szt.	597
-----------	--------	-----

11VE44110	1 szt.	882
-----------	--------	-----

* Nie zawiera podatku VAT.

ZAWORY POWIETRZNE

2 EASYFLOW

Osłony wykonane z aluminium. Malowane proszkowo w kolorze S600 (biały RAL 9016 o delikatnej strukturze). Mogą być malowane farbami emulsyjnymi stosowanymi do malowania ścian. Łatwy demontaż.

SUFITOWA OKRĄGŁA

(zawiera 1 sztukę zaworu SMILEY)



ŚCIENNA / SUFITOWA OKRĄGŁA

(zawiera 1 sztukę zaworu SMILEY)

SUFITOWA KWADRAT

(zawiera 1 sztukę zaworu SMILEY)



ŚCIENNA / SUFITOWA KWADRAT

(zawiera 1 sztukę zaworu SMILEY)

ZAWÓR REGULACYJNY SMILEY (odrębne zamówienie)

Posiada stopniową regulację przepływu powietrza (ustawianą zgodnie z projektem), możliwość korekty ustawienia przepływu w dowolnym momencie. Wykonany z materiału tłumiącego dźwięk.

SYSTEM KANAŁÓW

3 EASYFLOW

Prosty w zastosowaniu, elastyczny system kanałów do instalacji wentylacyjnych. Materiał: HDPE. Kanały EASYFLOW są przystosowane do użycia w warstwach podłogowych, wylewkach jastrychowych, mogą też być montowane w konstrukcjach sufitów podwieszanych lub w ścianach. Szczelność zapewniana jest przez system uszczelek, teleskopowe łączenie elementów umożliwia łatwe dostosowanie długości. Wysokość elementów systemu 60 mm

KANAŁ POWIETRZNY (L = 1160 mm)

(zawiera 2 uchwyty montażowe)

Może być zginany w płaszczyźnie montażu do 90°



KOLANO PIONOWE 90°

(zawiera 1 uchwyt montażowy)

Umożliwia przejście z warstw podłogowych do ścian i montaż ścienny wylotów powietrza.



ROZDZIELACZ 6 pot. / Ø 180 mm

Możliwość podłączenia 6 kanałów powietrznych



ROZDZIELACZ 4 pot. / Ø 150 mm

Możliwość podłączenia 4 kanałów powietrznych



KOLANO ROZPRĘŻNE

(zawiera 1 uchwyt montażowy)

Do montażu zaworów powietrznych Smiley w sufitach i ścianach.



ELEMENT ROZPRĘŻNY POZIOMY

(zawiera uchwyt montażowy)

Do montażu zaworów powietrznych Smiley w ścianach.



Numer katalogowy	Jednostka	Cena PLN netto*
11VE30150	1 szt.	218
11VE30250	1 szt.	218
11VE30100	1 szt.	218
11VE30200	1 szt.	218
11VE30300	1 szt.	62

11VE40100	6 szt./kpl.	271
11VE40110	24 szt./kpl.	1 083

11VE40500	4 szt./kpl.	252
-----------	-------------	-----

11VE40300	2 szt./kpl.	430
-----------	-------------	-----

11VE40310	2 szt./kpl.	571
-----------	-------------	-----

11VE40400	2 szt./kpl.	104
11VE40410	5 szt./kpl.	259

11VE40401	2 szt./kpl.	126
11VE40411	5 szt./kpl.	315

* Nie zawiera podatku VAT.

SYSTEM KANAŁÓW

4 CZERPNIĘ / WYRZUTNIE

WYRZUTNIA / CZERPNIĄ DACHOWĄ Ø 200/170

PRZEJŚCIE DACHOWE OŁOWIANE

18 – 22°
 23 – 27°
 28 – 32°
 33 – 37°
 38 – 42°
 43 – 47°
 48 – 52°



PRZEJŚCIE DACHOWE PŁASKIE Ø 180

WYRZUTNIA / CZERPNIĄ ŚCIENNA Ø 200/170

TRÓJNIK OCYNK Ø 180 mm

REDUKCJA OCYNK 180/150 mm

MUFA OCYNK Ø 150 mm

UCHWYT MONTAŻOWY (10 szt.)

(odrębne zamówienie)

USZCZELKA KANAŁU EASYFLOW (10 szt.)

(odrębne zamówienie)

USZCZELKA Ø 125 mm (10 szt.)

(odrębne zamówienie)



SYSTEM KANAŁÓW IZOLOWANYCH

5 HRV

Innowacyjny system kanałów wentylacyjnych ze zintegrowaną izolacją termiczną i akustyczną do szybkiego i trwałego montażu. Skutecznie zabezpiecza przed kondensacją pary wodnej. Materiał: rura osłonowa – HDPE, materiał izolacyjny - pianka poliolefinowa o strukturze zamknięto-komórkowej, nie chłonna wody. Łączniki: EPDM

KANAŁ IZOLOWANY HRV Ø = 200/170 mm, L = 2000 mm

KOLANO IZOLOWANE HRV Ø = 200/170 mm / 90°/45°

TRÓJNIK IZOLOWANY HRV Ø = 200/170 mm

ŁĄCZNIK HRV Ø = 200/200 mm

ŁĄCZNIK HRV Ø = 200/180 mm

ŁĄCZNIK HRV Ø = 200/150 mm



FILTRY WYMIENNE

Do rekuperatorów D300 E / D400 (EP) / D500

D275 (II) 252 x 213 mm zielone
D275 EP (II) 252 x 213 mm białe
D300 E (II), D400 (II) 230 x 230 mm zielone
D400 EP (II) 275 x 230 mm białe
D500 (E) (II) 275 x 230 mm zielone



11VE50353	2 szt./kpl.	103
11VE50354	2 szt./kpl.	124
11VE50350	2 szt./kpl.	103
11VE50351	2 szt./kpl.	144
11VE50352	2 szt./kpl.	144

* Nie zawiera podatku VAT.

Numer katalogowy	Jednostka	Cena PLN netto*
11VE42110	1 szt.	659
11VE42217	1 szt.	474
11VE42218	1 szt.	474
11VE42219	1 szt.	474
11VE42220	1 szt.	474
11VE42221	1 szt.	531
11VE42222	1 szt.	531
11VE42223	1 szt.	569

11VE42240	1 szt.	132
-----------	--------	-----

11VE42310	1 szt.	396
-----------	--------	-----

11VE43140	1 szt.	147
-----------	--------	-----

11VE43150	1 szt.	46
-----------	--------	----

11VE43126	1 szt.	12
-----------	--------	----

11VE40200	10 szt./kpl.	112
-----------	--------------	-----

11VE40210	10 szt./kpl.	74
-----------	--------------	----

11VE40211	10 szt./kpl.	115
-----------	--------------	-----