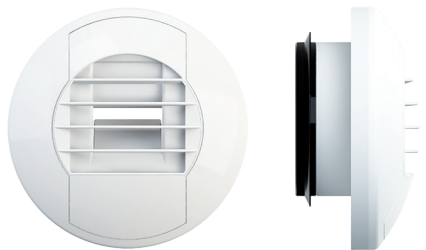


# ALIZE HYGRO

nawiewniki i kratki



Element systemu  
**SENSOVENT**

## KRATKA WYCIĄGOWA

### opis

Kratka wyciągowa ALIZE HYGRO wyposażona jest w element regulacyjny, który kontroluje ilość powietrza usuwanego w zależności od poziomu wilgotności względnej w pomieszczeniu. Kratka wykonana jest z polistyrenu w kolorze białym i posiada zintegrowany króciec przyłączeniowy  $\varnothing 125$  mm z uszczelką gumową. W przypadku modeli kratki ALIZE HYGRO 10/40, 10/45, 5/40, 5/45 oraz 15/50 istnieje możliwość zastosowania opcjonalnego modułu tłumiącego MIA (hygro).

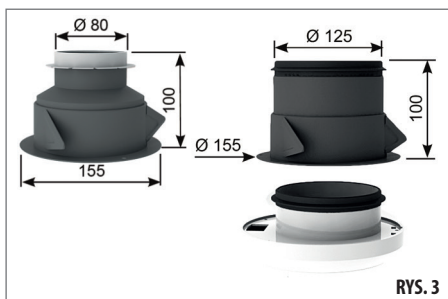
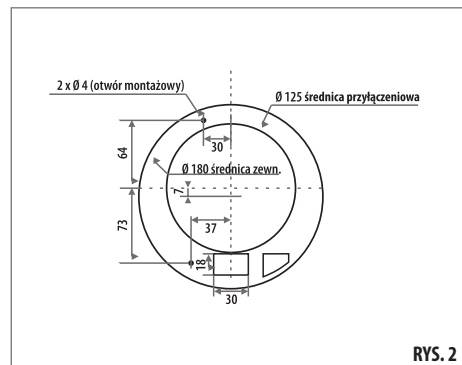
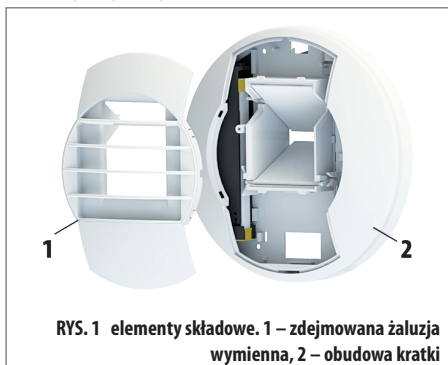
### montaż

Kratki mogą być montowane w ścianach i w sufitach poprzez podłączenie bezpośrednio do kanału wentylacyjnego  $\varnothing 125$  mm. Podczas montażu sufitowego w stropach podwieszanych należy posłużyć się adapterem MAN-P 125 mm lub 125/80 mm będącym 3-zaczepekowym kołnierzem z tworzywa sztucznego.

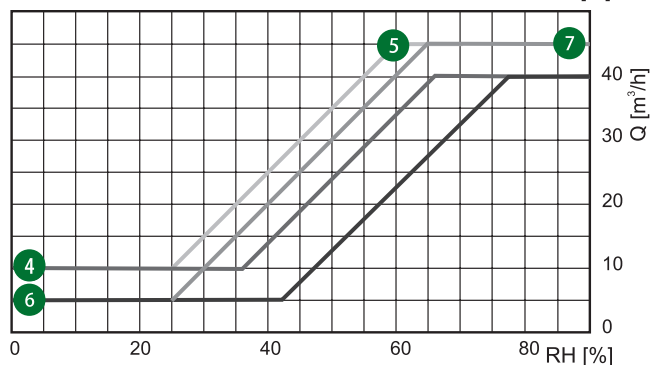
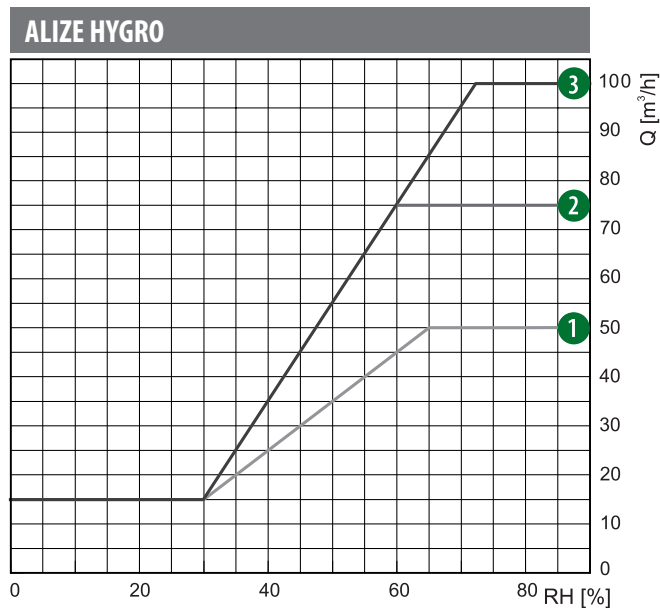
### zastosowanie

Efektywny wyciąg powietrza w pomieszczeniach sanitarnych, takich jak kuchnie i łazienki oraz w innych pomieszczeniach, w budynkach mieszkalnych i użyteczności publicznej.

### elementy i wymiary



### charakterystyki pracy



### dane akustyczne

Nr	Typ	$L_{w, en}$ [dB(A)]			$D_{n,e,w}$ (C) [dB]	
	ALIZE HYGRO	100 [Pa]	130 [Pa]	160 [Pa]	standard	+ MIA
1	15/50 m <sup>3</sup> /h	28	32	36	-	-
2	15/75 m <sup>3</sup> /h	36	40	42	-	-
3	15/100 m <sup>3</sup> /h	36	40	42	-	-
4	10/40 m <sup>3</sup> /h	28	31	35	56	60
5	10/45 m <sup>3</sup> /h	27	31	35	56	60
6	5/40 m <sup>3</sup> /h	-	-	-	-	-
7	5/45 m <sup>3</sup> /h	-	-	-	-	-

### Akcesoria



**MAN-P**  
adapter  
str. nr 481



**MIA (HYGRO)**  
moduł tłumiący  
str. nr 480