

NOWOŚĆ

MOVO.H



### Oddymiający

Wentylator przystosowany do wyciągu medium o temp. do 600°C w czasie do 120 min.



### Wysokotemperaturowy

Wentylator przystosowany do wyciągu medium o temp. do 200°C w warunkach pracy ciągłej.

### konstrukcja

Dachowy promieniowy wentylator oddymiający z pionowym wylotem powietrza przeznaczony do odprowadzania gorącego, powietrza dymu i spalin. Wszystkie elementy wykonane są ze zwartej konstrukcji stalowej, malowanej w kolorze RAL 7040. Zewnętrzna obudowa wykonana jest z blachy aluminiowej.

Konstrukcja wentylatora umożliwia montaż na podstawie dachowej lub cokołe murywanym o przekroju kwadratowym.

Wokół profilowanego wlotu do wirnika umieszczone zostały króćce gwintowane umożliwiające montaż akcesoriów dachowych takich jak króćce, klapy zwrotne czy złącza przeciwdrganio-we. Silnik wentylatora został zamontowany w izolowanej obudowie poza strumieniem przepływającego powietrza. Obudowa posiada wbudowany tunel przeznaczony do chłodzenia silnika powietrzem zewnętrznym. Taka konstrukcja umożliwia transport medium o temperaturze 200°C. Wirnik wentylatora wyważony dynamicznie i statycznie zgodnie z ISO 1940 w klasie G 6.3. Łopatki wirnika wykonane z blachy stalowej pochylone do tyłu. Takie wykonanie pozwala osiągać wysoką wydajności utrzymując niski poziom hałasu.

### Montaż wentylatora poza strefą pożarową.

### napęd i sterowanie

Asynchroniczny silnik elektryczny. W zależności od modelu wentylatora dostępne są silniki: jednobiegowe 3~230/400 (Δ/Y), 3~400/690V (Δ/Y) lub dwubiegowe 3~400V (Y/Y), 3~400V (Y/YY).

Stopień ochrony IP55, klasa izolacji F. Silniki posiadają wbudowane czujniki temperatury uzwojeń PTC przeznaczone do ochrony termicznej silnika w trybie pracy ciągłej (bytowej).

Istnieje możliwość regulacji prędkości obrotowej silników jednobiegowych przy pomocy przetwornicy częstotliwości wyposażonej w filtr sinus.

W przypadku pracy awaryjnej (oddymianie) wszystkie zabezpieczenia silnika muszą być wyłączone a przemiennik częstotliwości pominięty (bypass).

### maksymalna temperatura pracy

600°C/2h - oddymianie,

200°C - praca ciągła,

50°C - maksymalna temperatura otoczenia.

### dane podstawowe:

- wydajność maksymalna do 52 000 m<sup>3</sup>/h
- silniki dwu i jednobiegowe
- wentylator zgodny z EN-12101-3
- pionowy wylot powietrza
- klasa odporności ogniowej F600<sub>120</sub>
- stopień ochrony silnika IP55
- opcjonalnie dostępny wyłącznik serwisowy
- dwufunkcyjność (wentylacja ogólna i oddymianie).

### zastosowanie

Dachowe wentylatory oddymiające przeznaczone do odprowadzania gorącego powietrza, dymu i spalin z budynków powstałych podczas pożaru.

Wentylatory mogą być także wykorzystywane w systemach wentylacji bytowej oraz przemysłowej.

### Akcesoria



STS6

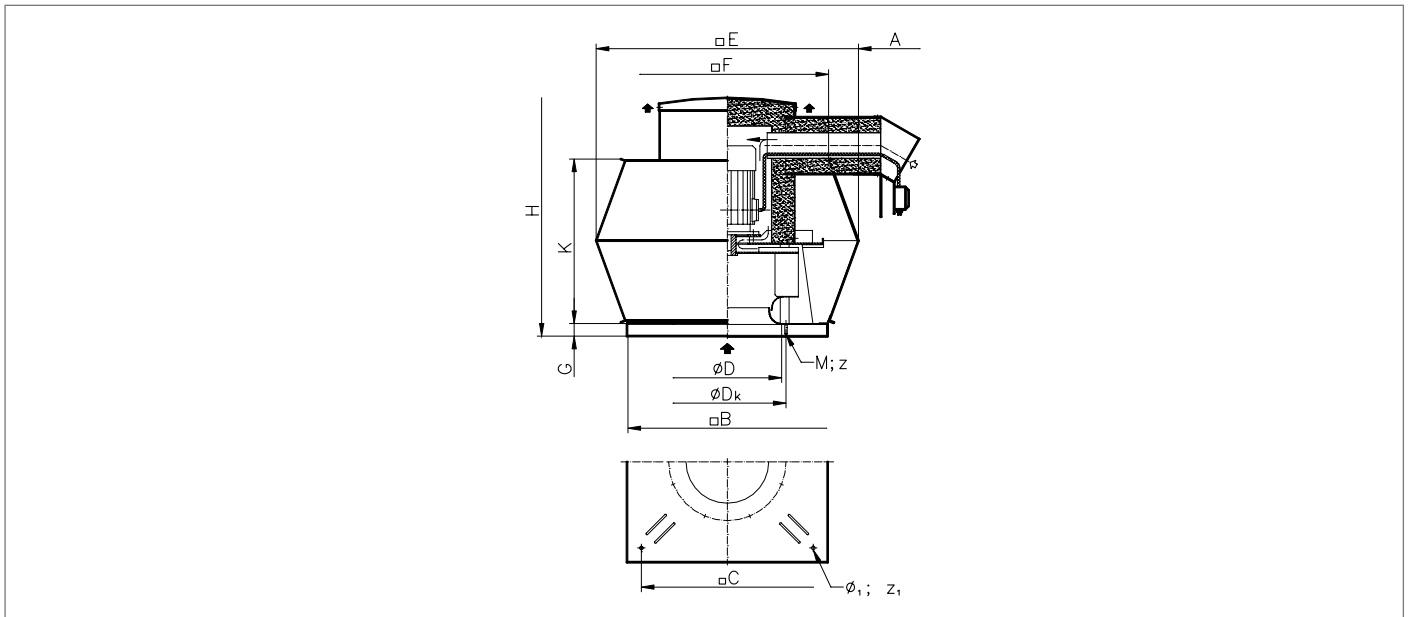
wyłącznik serwisowy str. nr 335

### dane techniczne

Typ	$\dot{V}_{max}$ [m <sup>3</sup> /h]	$\Delta p_{max}$ [Pa]	$P_n$ [kW]	U [V]	$I_n$ [A]	RPM <sub>max</sub> [1/min]	$L_{PA}^*$ [db(A)]	m [kg]	nr katalogowy
MOVO.H 4-400/4700T	4700	450	0,55	400	1,5	1405	60	80	02200231
MOVO.H 6-400/3100T	3100	180	0,37	400	1,2	910	52	80	02200241
MOVO.H 4/6-400/4700T	4700/3100	450/180	0,6/0,2	400	1,69/1,02	1420/965	80/51	80	02200242
MOVO.H 4-450/6700T	6700	555	1,0	400	2,5	1385	65	110	02200251
MOVO.H 6-450/4500T	4500	250	0,55	400	1,7	895	56	110	02200261
MOVO.H 4/6-450/6700T	6700/4500	555/250	1,0/0,35	400	3,13/1,36	1435/965	65/56	110	02200262
MOVO.H 4-500/9100T	9100	655	1,50	400	3,3	1410	68	130	02200271
MOVO.H 6-500/6100T	6100	355	0,55	400	1,7	895	59	130	02200281
MOVO.H 4/6-500/9100T	9100/6200	655/355	1,5/0,4	400	4,63/1,46	1420/935	68/58	130	02200282
MOVO.H 4-560/13300T	13300	910	3,0	400	6,1	1425	71	175	02200291
MOVO.H 6-560/8700T	8700	390	1,50	400	3,6	930	62	175	02200301
MOVO.H 4/6-560/13300T	13300/8700	910/390	3,0/1,0	400	7,8/2,88	1460/965	71/62	180	02200302
MOVO.H 4-630/19300T	19300	1200	5,50	400	10,8	1455	75	260	02200311
MOVO.H 6-630/12400T	12400	500	2,20	400	5,1	940	65	260	02200321
MOVO.H 4/6-630/19300T	19300/12400	1200/500	6,0/2,2	400	11,8/5,66	1455/975	75/66	270	02200322
MOVO.H 4-710/27500T	27500	1500	11,0	400	20,9	1450	79	355	02200331
MOVO.H 6-710/18300T	18300	700	4,0	400	8,9	965	69	400	02200341
MOVO.H 4/6-710/27500T	27500/18300	1500/700	13,0/4,4	400	25,3/10,8	1460/980	79/70	390	02200342
MOVO.H 4-800/39500T	39500	1850	18,5	400	34,5	1470	82	530	02200351
MOVO.H 6-800/26000T	26000	800	5,50	400	12,0	970	73	480	02200361
MOVO.H 4/6-800/36500T	36500/24500	1850/800	16,0/5,4	400	30,5/13,9	1475/985	81/73	580	02200362
MOVO.H 6-900/37000T	37000	1150	11,0	400	22,9	970	77	665	02200371
MOVO.H 8-900/27500T	27500	590	5,5	400	12,4	720	70	640	02200381
MOVO.H 6/8-900/37000T	37000/27500	1150/590	11,0/5,0	400	23,0/14,0	970/730	77/70	690	02200382
MOVO.H 6-1000/43100T	43100	1200	15,0	400	29,8	975	78	770	02200391
MOVO.H 6-1000/52000T	52000	650	7,5	400	16,3	725	74	780	02200401
MOVO.H 8-1000/37000T	37000	1330	18,5	400	35,3	890	80	820	02200411

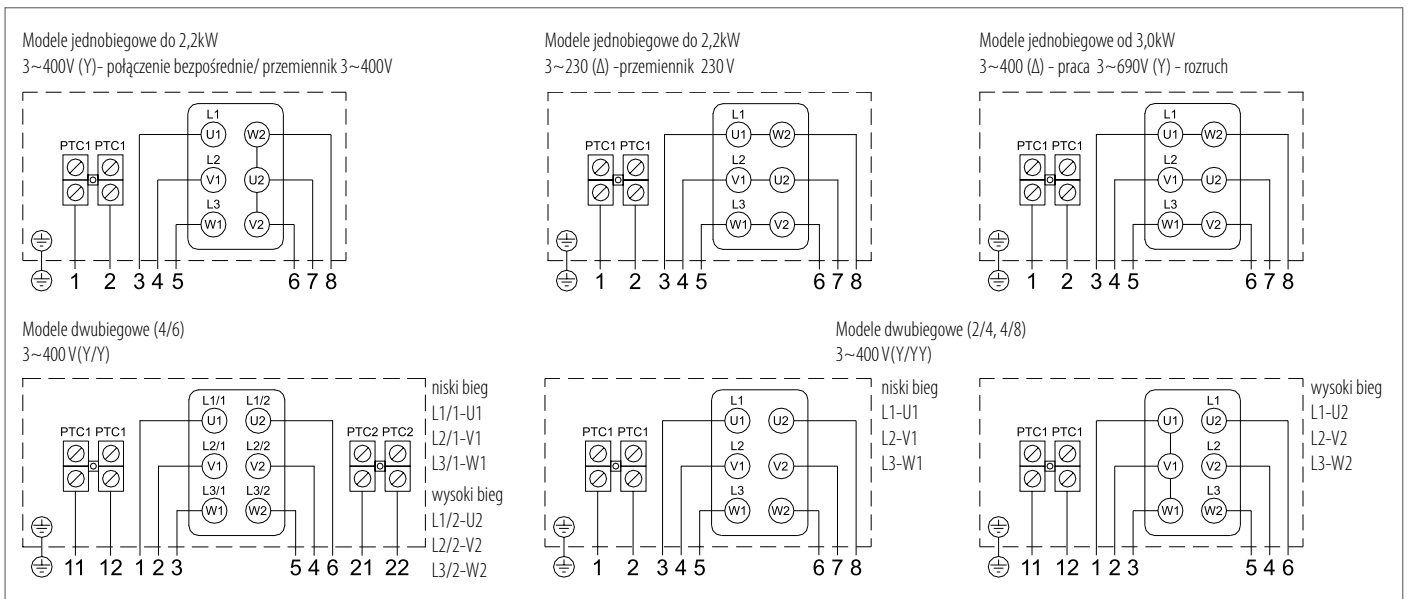
\* - poziom ciśnienia akustycznego mierzony w odległości 4 m (wolny wylot), wartość w tabeli podana dla punktu najwyższej sprawności

wymiary

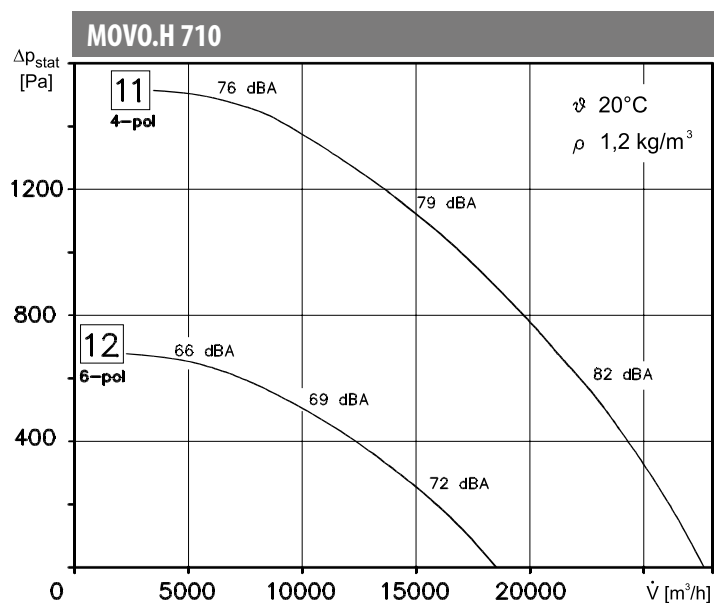
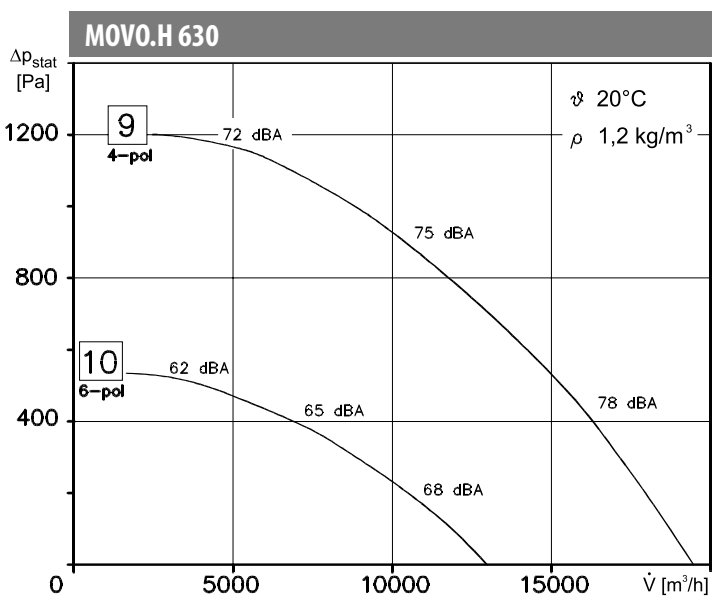
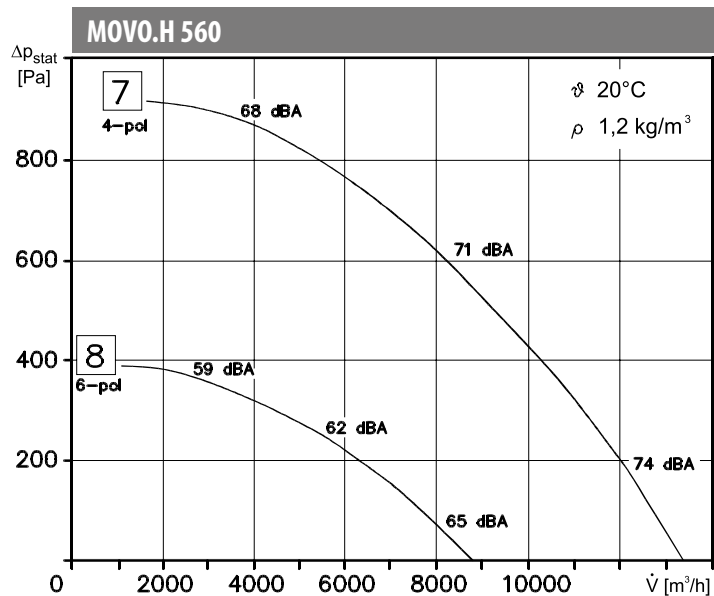
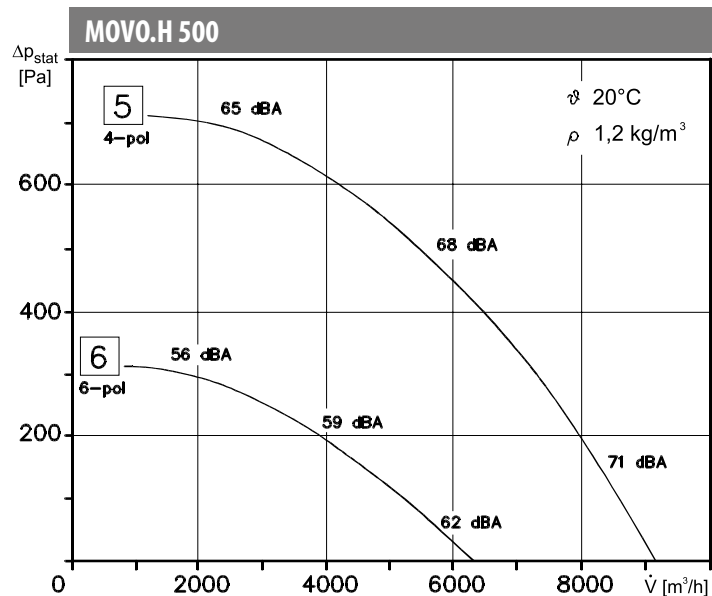
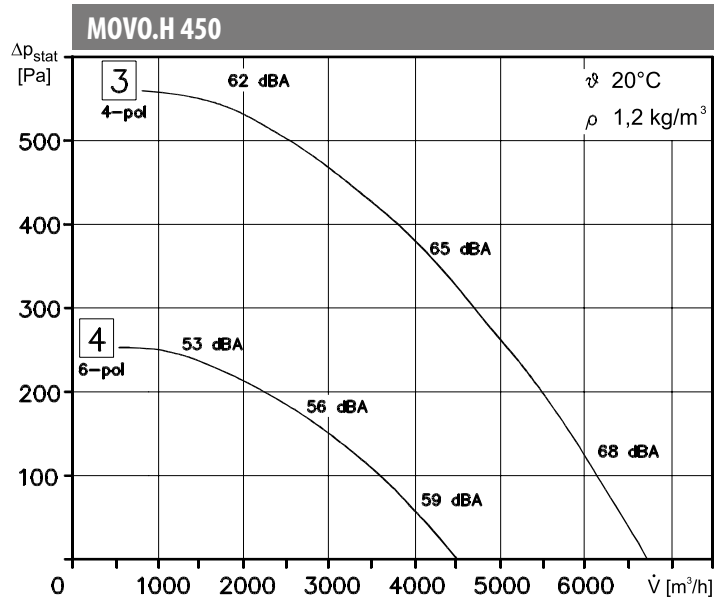
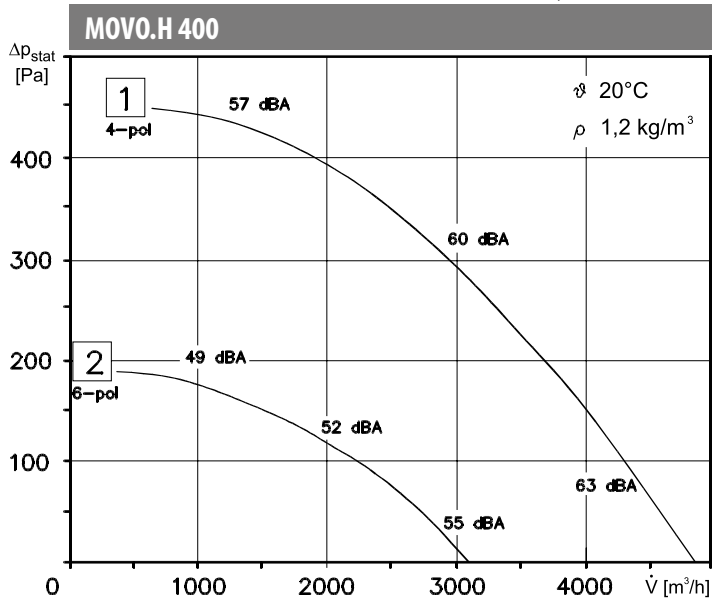


Typ	A [mm]	B [mm]	C [mm]	ØD [mm]	ØD <sub>k</sub> [mm]	E [mm]	F [mm]	G [mm]	H [mm]	K [mm]	M [mm]	Ø <sub>i</sub> [mm]	z	z <sub>1</sub>
MOVO.H 400	300	560	480	315	356	745	570	40	700	485	M8	12	8	4
MOVO.H 450	320	630	540	400	438	832	642	40	750	525	M8	12	6	4
MOVO.H 500	340	710	610	450	487	945	723	40	820	615	M8	14	6	4
MOVO.H 560	360	800	700	500	541	1053	813	40	920	570	M8	14	6	4
MOVO.H 630	390	900	780	560	605	1196	915	40	1080	785	M10	14	8	4
MOVO.H 710	390	1000	880	630	674	1322	1017	40	1260	845	M10	18	8	4
MOVO.H 800	450	1120	1000	710	751	1491	1138	40	1350	980	M10	18	8	4
MOVO.H 900	470	1250	1100	800	837	1652	1268	40	1400	1065	M10	22	12	4
MOVO.H 1000	490	1400	1250	900	934	1856	1420	40	1510	1210	M10	22	12	4

schematy elektryczne MOVO, MOVO.H



Charakterystyki pracy oraz wartość ciśnienia akustycznego  $L_{pa}$  [dB(A)]



Charakterystyki pracy oraz wartość ciśnienia akustycznego  $L_{pa}$  [dB(A)]

