



Zastosowanie

Układy odciągów wstępnie przefiltrowanych pyłów technologicznych (np. cięcia, szlifowania, polerowania), transportu pneumatycznego (np. produkcja PET), nadmuch w układach suszenia (np. maszyny graficzne i obróbka tworzyw sztucznych), systemy nadmuchu powietrza w układach spalania/obróbki termicznej (np. piece topialne), itp.

Konstrukcja

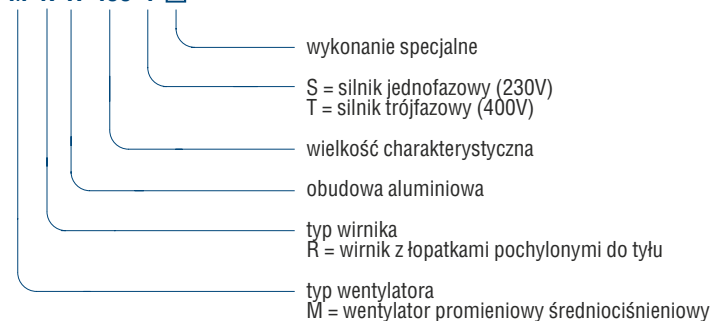
Średniociśnieniowe wentylatory promieniowe o napędzie bezpośrednim. Wirnik z łopatkami pochylonymi do tyłu nitowane z blachy aluminiowej, wyważane dynamicznie wg ISO 1940. Unikalna konstrukcja wirników umożliwia transport medium lekko zapyłonego, zawierającego drobne cząstki stałe. Obudowa odlewana ze stopów aluminium. Standardowo wlot wentylatora jest wyposażony w stalową osłonę. Wentylatory przystosowane są do transportu nieagresywnych i niewybuchowych gazów bez zanieczyszczeń. Wirniki spawane stalowe lub ze stali nierdzewnej oferowane są na życzenie. Wentylatory MRA wykonywane są standardowo w figurze LG 270, istnieje możliwość zmiany figury na dowolną LG, na życzenie wykonywane są w figurze RD. Na zamówienie urządzenie może być dostarczone w dowolnym kolorze z palety RAL (standardowo RAL 7042 - szary).

Silnik elektryczny

Silnik elektryczny wykonany zgodnie z obowiązującymi Dyrektywami oraz klasami sprawności, oznaczony znakiem CE. Klasa izolacji – F. Stopień ochrony - IP 55. Zasilanie - trójfazowe 230/400V 50Hz, 400V 50Hz, 400/690V 50Hz lub jednofazowe 230V 50Hz (w zależności od modelu wentylatora i mocy silnika). Wentylatory z silnikami w innym wykonaniu: tabela wykonania specjalnych. Schemat podłączenia elektrycznego: rys. 7, 8, str. 925.

Oznaczenia

M R A 400 T □

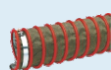


Dane techniczne

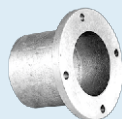
Typ	prędkość obrotowa [obr./min]	moc silnika [kW]	natężenie znam. [A]	napięcie [V]	wydajność max. [m³/h]	ciśnienie max. [Pa]	poziom ciśnienia akustycznego [dB(A)]	masa [kg]	nr artykułu
MRA 200T	2770	0,75	1,9	230/400Y	1060	2660	80	35	426510330
MRA 200S	2800	0,75	4,9	230	1250	2550	77	36	46510332
MRA 260T	2840	1,1	2,7	230/400Y	1800	2690	78	35	426510335
MRA 260S	2800	1,1	7,1	230	1550	2550	78	36	46510338
MRA 300T	2820	1,5	3,3	230/400Y	1150	3600	90	35	426510340
MRA 300S	2740	1,5	9,1	230	1150	3500	79	25	46510345
MRA 400T	2870	4	7,4	400Δ	3800	4160	83	65	426510360
MRA 600T	2950	11	20,5	400	5100	9550	96	163	426510374

* w odległości 1 m przy 0,5 wydajności maksymalnej

Akcesoria



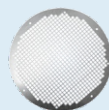
przewody elastyczne



króćce montażowe str. 736



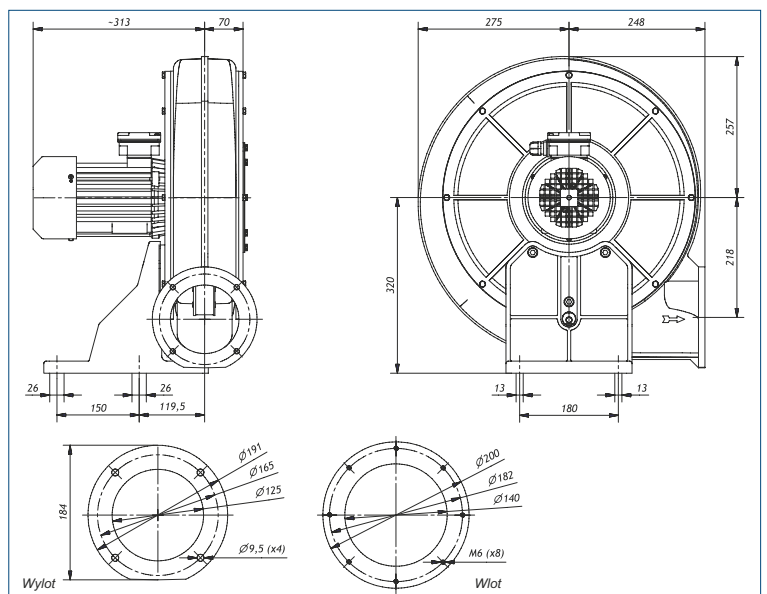
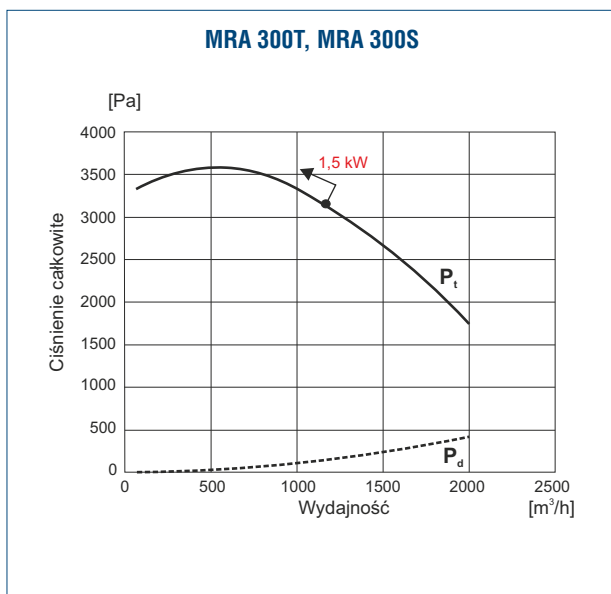
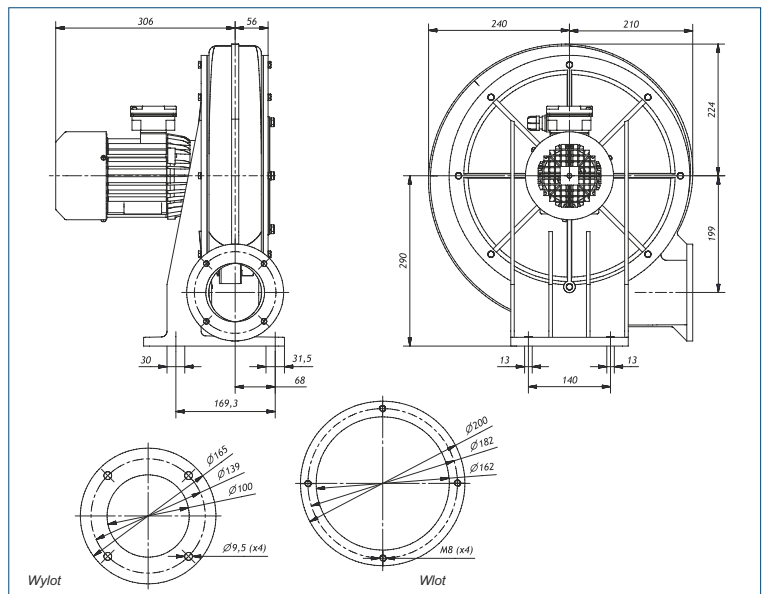
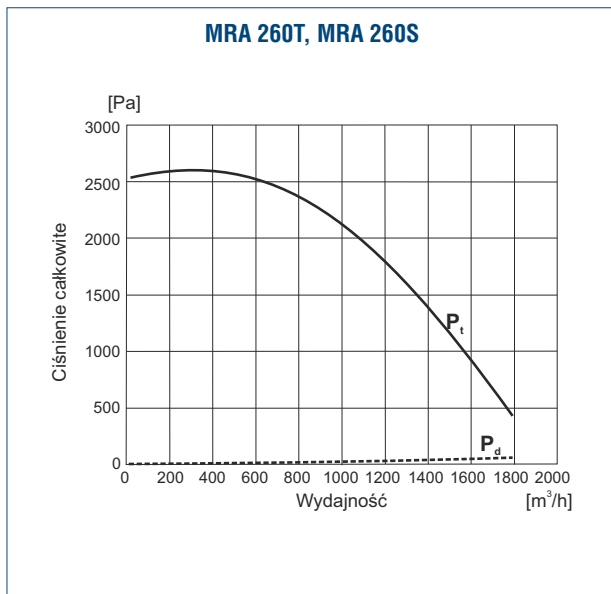
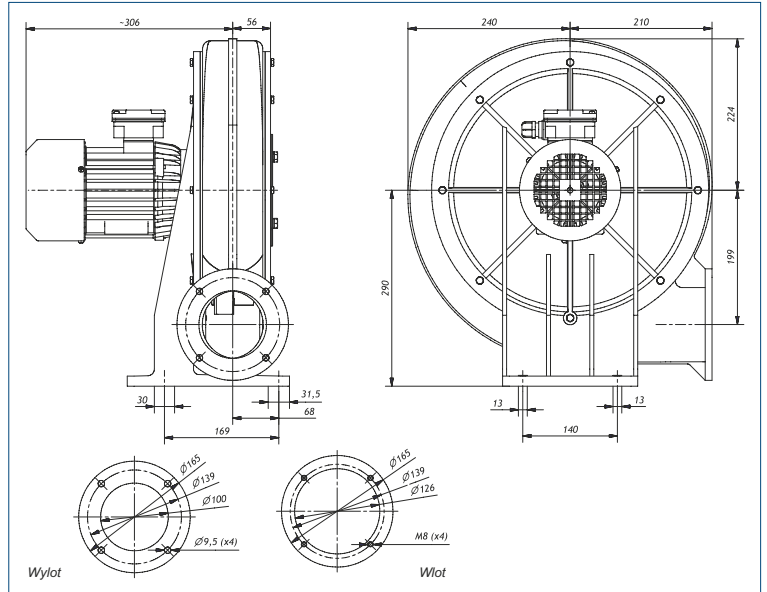
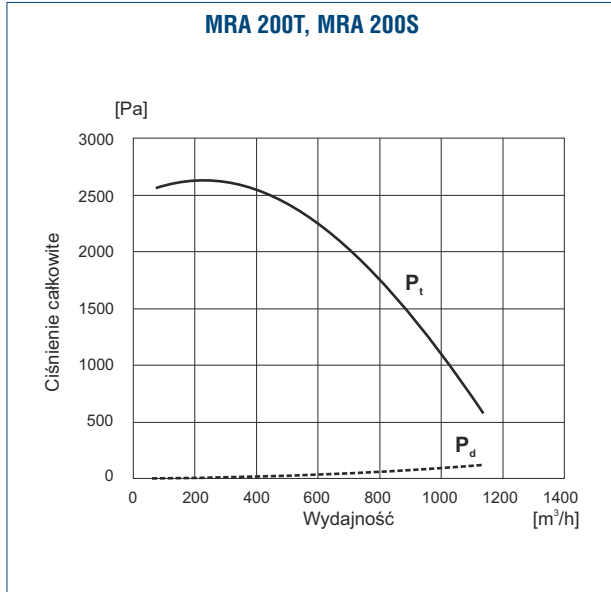
kolnierze do spawania str. 736



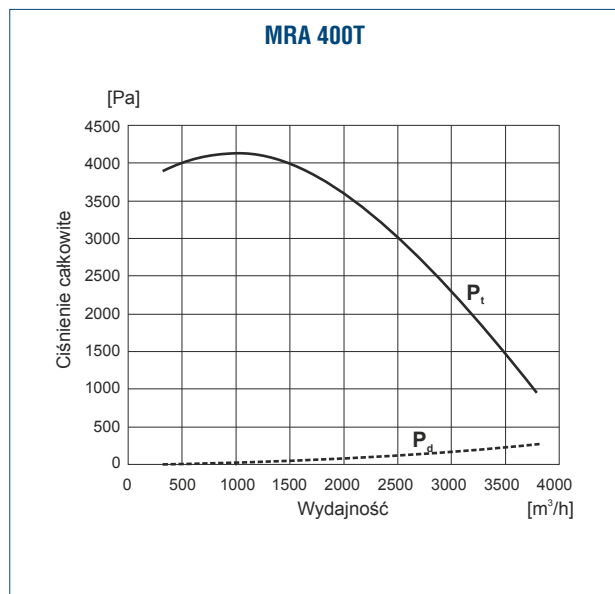
osłona wylotu str. 736

Charakterystyki pracy

Wymiary [mm]



Charakterystyki pracy



Wymiary [mm]

