

# BIS Kotwy bolcowe

mocowanie do betonu

BZ Plus

(L 05 25)



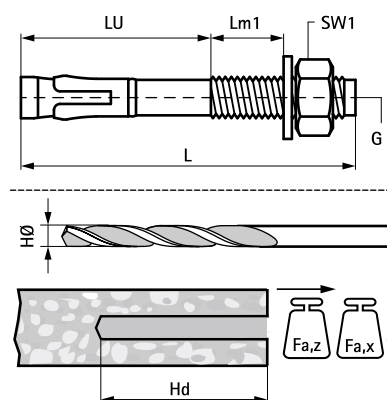
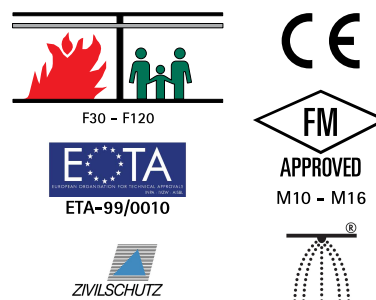
## Zalety i właściwości

- pozwalają zredukować koszty i usprawnić montaż
- odpowiednie dla betonu (nie spękanego)
- mocowanie wolne od naprężeń: możliwe małe odległości od krawędzi oraz odległości osiowe
- nadają się do nie spękanego betonu
- materiał: stal ocynkowane elektrolitycznie
- testowane pod względem bezpieczeństwa pożarowego

Nr kat.	G	L	LU	Lm1	HØ	Hd	SW1	T (max.)	Fa,z	Fa,x	CE	ETA	FM	Pud.
			(mm)	(mm)	(mm)	(mm)	(mm)	(Nm)	(N)	(N)				
609 3 810	M8	75 mm	52	10	8	60	13	20,0	5 700	8.600	CE	ETA	-	100
609 3 830	M8	95 mm	52	30	8	60	13	20,0	5 700	8.600	CE	ETA	-	100
609 3 850	M8	115 mm	52	50	8	60	13	20,0	5 700	8.600	CE	ETA	FM	100
609 3 010	M10	90 mm	68	10	10	75	17	25,0	7 600	12.600	CE	ETA	FM	50
609 3 030	M10	110 mm	68	30	10	75	17	25,0	7 600	12.600	CE	ETA	FM	50
609 3 050	M10	130 mm	68	50	10	75	17	25,0	7 600	12.600	CE	ETA	FM	50

Inne typy i rozmiary na zapytanie.

Max. allowed Loads (Fa,z) referring to non-cracked concrete (classification C20/25). In case of cracked concrete and fire (F60 - F120) values will significantly decrease. Please find detailed information in ETA-99/0010.



## Uzupełnienie

- BIS Konsolle punktu stałego
- BIS Konsolle punktu stałego masywne