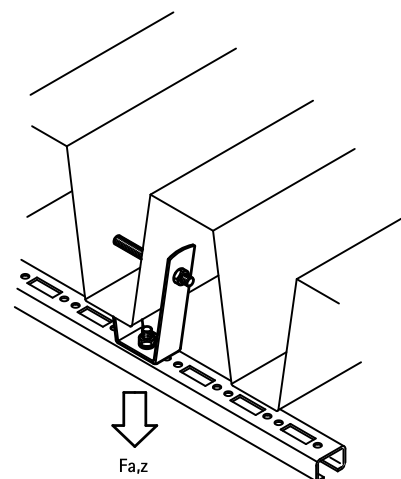


BIS Wieszaki do blach trapezowych VdS

(K 25 05)

mocowanie do stropów z blachy trapezowej



Zalety i właściwości

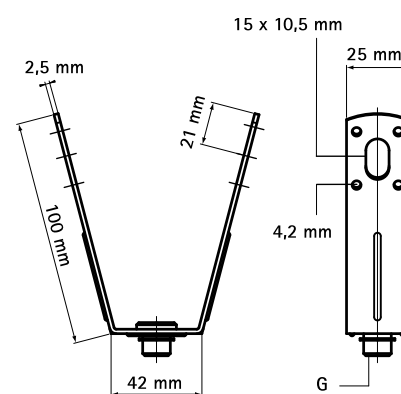
- mocowane do blachy trapezowej za pomocą nitów lub pręta gwintowanego
- materiał: stal
- ocynkowane metodą Sendzimira
- mocowanie za pomocą pręta gwintowanego daje możliwość ustawienia odległości wieszaka od blachy trapezowej
- posiada aprobatę VdS - numer certyfikatu G 4070033

Nr kat.	G	Fa,z (N)	VdS	Pud.
678 5 001	Ø 13,0 mm	2 300	VdS	50
678 5 008	M8	2 300	VdS	50
678 5 010	M10	2 300	VdS	50

Maksymalne zalecane ($F_{a,z}$) obciążenie jest także uzależnione od nośności blachy trapezowej. Przed montażem należy skontaktować się z konstruktorem dachu w celu uzyskania informacji o nośności blachy trapezowej.



Cert.Nr.
G 4070033



Uzupełnienie

BIS Kleszcze do blach trapezowych