

# DANE TECHNICZNE: KLIMATYZATORY ŚCIENNE

## DELUXE



LG bierze udział w programie certyfikacji urządzeń klimatyzacyjnych Eurovent. Dane dostępne na: [www.eurovent-certification.com](http://www.eurovent-certification.com)



Wbudowane Wi-Fi



Inteligentna diagnostyka



Aktywna kontrola zużycia energii



Wyświetlacz zużycia energii



Plasmaster Ionizer<sup>Plus</sup>



Filtr podwójna ochrona



Automatyczne oczyszczanie



Mocne chłodzenie



4-stronny nawiew



Skuteczne ogrzewanie



Gold Fin™



Komfortowy nawiew



Niski poziom hałasu 19dB



Cicha praca nocna agregatu



Łatwa i szybka instalacja

### • Kombinacja Single

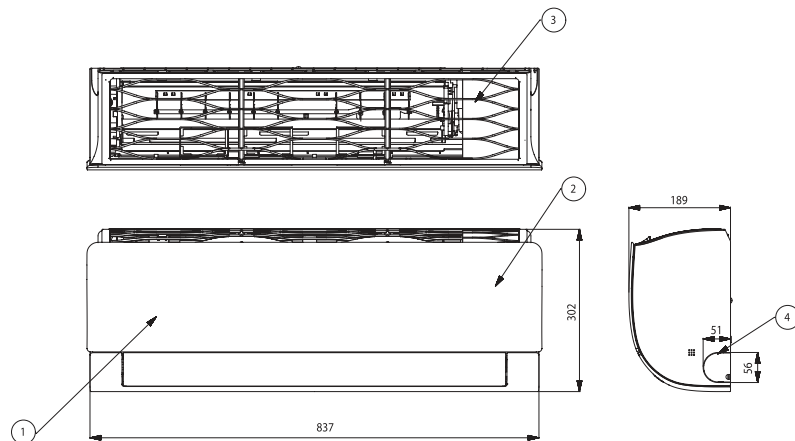
MODEL				9K	12K
JEDNOSTKA WEWNĘTRZNA				DM09RP.NSJ	DM12RP.NSJ
Wydajność	Chłodzenie	Min. / Nom. / Maks	W	890 / 2500 / 3700	890 / 3500 / 4040
	Ogrzewanie +7°C	Min. / Nom. / Maks	W	890 / 3200 / 5000	890 / 4000 / 6000
	Ogrzewanie -7°C	Nom.	W	3200	3800
Pobór mocy	Chłodzenie	Nom.	W	556	898
	Ogrzewanie +7°C	Nom.	W	712	975
EER			W/W	4,5	3,9
S.E.E.R.				7,7	7,6
Obciążenie chłodnicze ERP			kW	2,5	3,5
COP			W/W	4,5	4,1
S.C.O.P.				4,6	4,6
Obciążenie grzewcze ERP			kW	2,8	2,9
Klasa efektywności energetycznej	Chłodzenie			A++	A++
	Ogrzewanie			A++	A++
Roczne zużycie energii	Chłodzenie		kWh	114	162
	Ogrzewanie		kWh	853	883
Poziom ciśnienia akustycznego	Chłodzenie	S / N / Ś / W	dB(A)	19 / 24 / 35 / 40	19 / 24 / 35 / 40
	Ogrzewanie	N / Ś / W	dB(A)	24 / 35 / 40	24 / 35 / 40
Poziom mocy akustycznej	Chłodzenie	Wysoka	dB(A)	60	60 / 3,5 / 5,5 / 9,0 / 11,0
Przepływ powietrza	Chłodzenie	S / N / Ś / W	m <sup>3</sup> /min	3,5 / 5,5 / 9,0 / 11,0	3,5
		Maks. (Power)	m <sup>3</sup> /min	13,0	13,0
	Ogrzewanie	N / Ś / W	m <sup>3</sup> /min	6,5 / 9,0 / 11,0	6,5 / 9,0 / 11,0
Wydajność osuszania			l/h	1,1	1,3
Prąd roboczy	Chłodzenie	Nom. / Maks.	A	2,5 / 6,0	4,0 / 6,0
	Ogrzewanie	Nom. / Maks.	A	3,2 / 7,0	4,3 / 7,0
Prąd rozruchowy	Chłodzenie	Nom.	A	2,5	4,0
	Ogrzewanie	Nom.	A	3,2	4,3
Zasilanie			Ø / V / Hz	1 / 220-240 / 50	1 / 220-240 / 50
Zabezpieczenie			A	15	15
Przewody zasilające			N x mm <sup>2</sup>	3x1,0	3x1,0
Przewody zasilania i sterowania			N x mm <sup>2</sup>	4 x 1,0 (z uziemieniem)	4 x 1,0 (z uziemieniem)
Wymiary			mm	837x302x189	837x302x189
Ciężar netto			kg	8,3	8,3
Moc silnika wentylatora			W	30	30
JEDNOSTKA ZEWNĘTRZNA				DM09RP.UL2	DM12RP.UL2
Zakres pracy	Chłodzenie	Min. - Maks.	°C	-15 - 48	-15 - 48
	Ogrzewanie	Min. - Maks.	°C	-15 - 24	-15 - 24
Poziom ciśnienia akustycznego	Chłodzenie	Wysoka	dB(A)	47	47
	Ogrzewanie	Wysoka	dB(A)	48	48
Poziom mocy akustycznej	Chłodzenie	Wysoka	dB(A)	65	65
Przepływ powietrza	Chłodzenie	Wysoka	m <sup>3</sup> /min	35	35
Orurowanie	Długość instalacji	Min. / Maks.	m	3 / 20	3 / 20
	Różnica wysokości	Maks.	m	10	10
Przyłącza rur	Ciecz	Średnica zewn.	mm(cale)	6,35(1/4)	6,35(1/4)
	Gaz	Średnica zewn.	mm(cale)	9,52(3/8)	9,52(3/8)
	Skropliny	Średnica zewn.	mm	21,5	21,5
Czynnik chłodniczy	Typ			R410A	R410A
	Il. fabryczna	max dł. inst. 12,5m	g	1 000	1 000
	Ekwiwalent CO2		tCO2eq	2,09	2,09
	Dawka dodatkowa		g/m	20	20
	GWP			2087,5	2087,5
Moc silnika wentylatora			W	43	43
Typ sprężarki				Rotacyjna	Rotacyjna
Ciężar netto			kg	30,5	30,5
Wymiary			mm	770x545x288	770x545x288

\* Ten produkt zawiera fluorowane gazy cieplarniane (R410A).

\* Prędkość wentylatora - S: tryb snu / N: Niska / Ś: Średnia / W: Wysoka

\* Dane techniczne, wygląd i funkcje mogą ulec zmianie bez wcześniejszego powiadomienia.

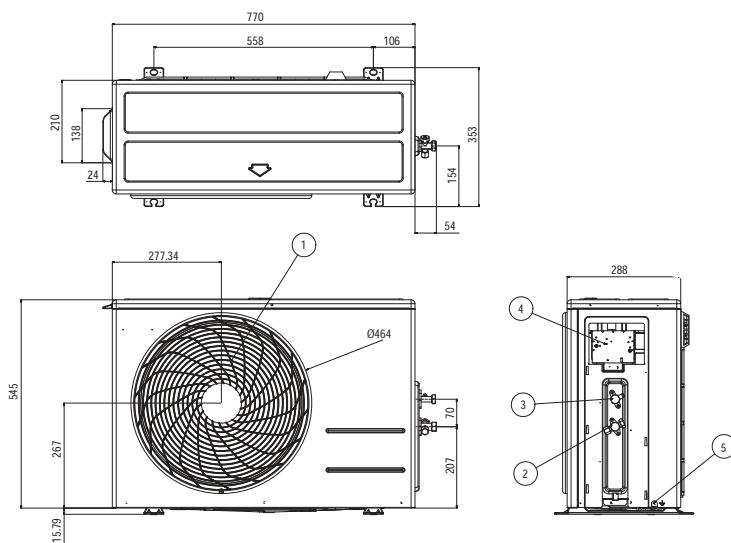
## DM09RP.NSJ / DM12RP.NSJ



(Jednostki: mm)

Nr pozycji	Nazwa części	Uwagi
1	Przedni panel	
2	Wyświetlacz i odbiornik sygnału	Ukryty
3	Filtr powietrza	
4	Otwór do wybicia	na rury i przewody

## DM09RP.UL2 / DM12RP.UL2



(Jednostki: mm)

Nr pozycji	Nazwa części
1	Kratka wylotu powietrza
2	Przyłącze rur chłodniczych (gaz)
3	Przyłącze rur chłodniczych (ciecz)
4	Skrzynka sterująca
5	Wkręt uziemienia

\* Ten produkt zawiera fluorowane gazy cieplarniane (R410A).

### • Kombinacja typów Multi

MODEL		7K		9K		12K	
JEDNOSTKA WEWNĘTRZNA		DM07RP.NSJ		DM09RP.NSJ		DM12RP.NSJ	
Wydajność	Chłodzenie / Ogrzewanie	Nom.	kW	2,1 / 2,3	2,5 / 3,2	3,5 / 4,0	
Pobór mocy			W	30	30	30	
Prąd roboczy			A	0,2	0,2	0,2	
Zasilanie			Ø / V / Hz	1 / 220-240 / 50	1 / 220-240 / 50	1 / 220-240 / 50	
Przepływ powietrza		N / Ś / W	m <sup>3</sup> /min	4,5 / 6,1 / 7,5	5,0 / 6,4 / 7,7	5,3 / 6,7 / 8,1	
Poziom ciśnienia akustycznego		N / Ś / W	dB(A)	26 / 31 / 35	27 / 32 / 36	29 / 34 / 38	
Poziom mocy akustycznej		Chłodzenie	dB(A)	56	56	56	
Wydajność osuszania		l/h	l/h	0,9	1,1	1,2	
Wymiary		mm		837*302*189	837*302*189	837*302*189	
Waga		kg		8,3	8,3	8,3	
Przyłącza rur	Ciecz		mm (cale)	Ø 6,35 (1/4)	Ø 6,35 (1/4)	Ø 6,35 (1/4)	
	Gaz		mm (cale)	Ø 9,52 (3/8)	Ø 9,52 (3/8)	Ø 9,52 (3/8)	

# DANE TECHNICZNE: KLIMATYZATORY ŚCIENNE

## DELUXE



LG bierze udział w programie certyfikacji urzędów klimatyzacyjnych Eurovent. Dane dostępne na: [www.eurovent-certification.com](http://www.eurovent-certification.com)



Wbudowane Wi-Fi



Inteligentna diagnostyka



Aktywna kontrola zużycia energii



Wyświetlacz zużycia energii



Plasmaster Ionizer™



Filtr podwójna ochrona



Automatycznie oczyszczanie



Mocne chłodzenie



4-stronny nawiew



Skuteczne ogrzewanie



Gold Fin™



Komfortowy nawiew



Niski poziom hałasu 19dB



Cicha praca nocna agregatu



Łatwa i szybka instalacja

### • Kombinacja typów Single

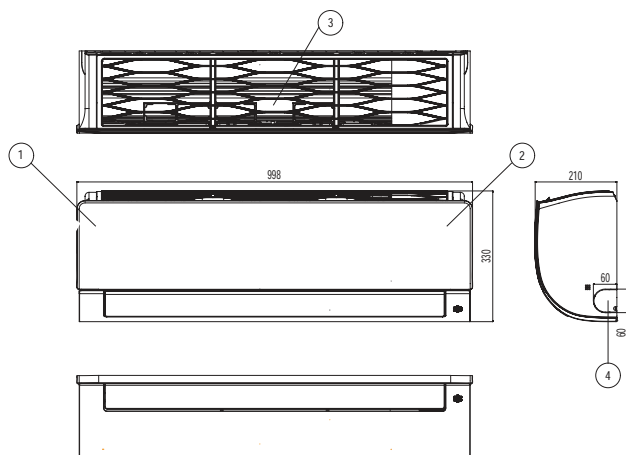
MODEL				18K	24K
JEDNOSTKA WEWNĘTRZNA				DM18RP.NSK	DM24RP.NSK
Wydajność	Chłodzenie	Min. / Nom. / Maks	W	900 / 5000 / 5525	900 / 6600 / 7420
	Ogrzewanie +7°C	Min. / Nom. / Maks.	W	900 / 5800 / 6438	900 / 7500 / 8640
	Ogrzewanie -7°C	Nom.	W	3800	4850
Pobór mocy	Chłodzenie	Nom.	W	1 562	2 275
	Ogrzewanie +7°C	Nom.	W	1 611	2 238
EER			W/W	3,2	2,9
S.E.E.R.				7,0	6,5
Obciążenie chłodnicze			kW	5,0	6,6
COP			W/W	3,60	3,35
S.C.O.P.				4,2	4,0
Obciążenie grzewcze			kW	4,1	5,0
Klasa efektywności energetycznej	Chłodzenie			A++	A++
	Ogrzewanie			A+	A+
Roczne zużycie energii	Chłodzenie		kWh	250	356
	Ogrzewanie		kWh	1367	1770
Poziom ciśnienia akustycznego	Chłodzenie	S / N / Ś / W	dB(A)	31 / 34 / 39 / 44	31 / 34 / 42 / 47
	Ogrzewanie	N / Ś / W	dB(A)	34 / 39 / 44	34 / 42 / 47
Poziom mocy akustycznej	Chłodzenie	Wysoka	dB(A)	60	65
	Przepływ powietrza	Chłodzenie	S / N / Ś / W Maks. (Power)	m <sup>3</sup> /min m <sup>3</sup> /min	8,0 / 10,5 / 13,5 / 14,5 15,5
Wydajność osuszania	Ogrzewanie	N / Ś / W	m <sup>3</sup> /min	11,0 / 13,5 / 16,0	11,0 / 15,0 / 18,0
			l/h	1,8	2,5
Prąd roboczy	Chłodzenie	Nom. / Maks.	A	6,9 / 9	10,1 / 14,0
	Ogrzewanie	Nom. / Maks.	A	7,1 / 9,5	10,4 / 14,0
Prąd rozruchowy	Chłodzenie	Nom.	A	6,9	10,1
	Ogrzewanie	Nom.	A	7,1	10,4
Zasilanie			Ø / V / Hz	1 / 220-240 / 50	1 / 220-240 / 50
Zabezpieczenie			A	20	25
Przewody zasilające			N x mm <sup>2</sup>	3 x 1,5	3 x 2,5
Przewody zasilania i sterowania			N x mm <sup>2</sup>	4 x 1,0 (z uziemieniem)	4 x 1,0 (z uziemieniem)
Wymiary			mm	998x330x210	998x330x210
Ciężar netto			kg	12	12
Moc silnika wentylatora			W	60	60
JEDNOSTKA ZEWNĘTRZNA				DM18RP.UL2	DM24RP.UUE
Zakres pracy	Chłodzenie	Min. – Maks.	°C	-15 - 48	-15 - 48
	Ogrzewanie	Min. – Maks.	°C	-10 - 24	-10 - 24
Poziom ciśnienia akustycznego	Chłodzenie	Wysoka	dB(A)	53	56
	Ogrzewanie	Wysoka	dB(A)	55	57
Poziom mocy akustycznej	Chłodzenie	Wysoka	dB(A)	65	70
	Przepływ powietrza	Chłodzenie	Wysoka	m <sup>3</sup> /min	35
Orurowanie	Długość instalacji	Min.	m	-	-
		Maks.	m	20	30
	Różnica wysokości	Maks.	m	10	15
Przyłącza rur	Ciecz	Średnica zewn.	mm(cale)	6,35(1/4)	6,35(1/4)
	Gaz	Średnica zewn.	mm(cale)	12,7(1/2)	15,88(5/8)
	Szkropliny	Średnica zewn.	mm	21,5	21,5
Czynnik chłodniczy	Typ			R410A	R410A
	Il. fabryczna	max dł. inst. 7,5m	g	1250	1350
	Ekwiwalent CO2		tCO2eq	2,61	2,82
	Dawka dodatkowa		g/m	20	30
Moc silnika wentylatora			W	2087,5	2087,5
				43	85
Typ sprężarki				Podwójna rotacyjna	Podwójna rotacyjna
Ciężar netto			kg	36,2	46,4
Wymiary			mm	770x545x288	870x655x320

\* Ten produkt zawiera fluorowane gazy cieplarniane (R410A).

\* Prędkość wentylatora - S: tryb snu / N: Niska / Ś: Średnia / W: Wysoka

\* Dane techniczne, wygląd i funkcje mogą ulec zmianie bez wcześniejszego powiadomienia.

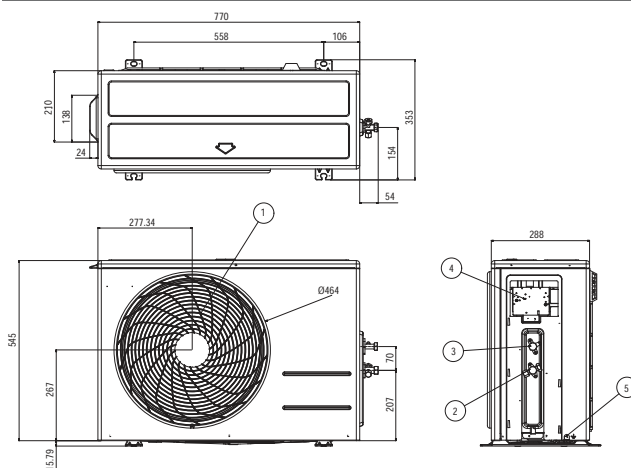
## DM18RP.NSK / DM24RP.NSK



(Jednostki: mm)

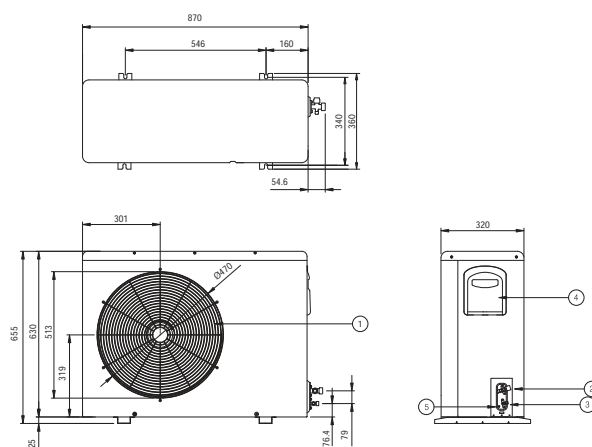
Nr pozycji	Nazwa części	Uwagi
1	Przedni panel	
2	Wyświetlacz i odbiornik sygnału	Ukryty
3	Filtr powietrza	
4	Otwór do wybicia	na rury i przewody

## DM18RP.UU2



\* Ten produkt zawiera fluorowane gazy cieplarniane (R410A).

## DM24RP.UUE



(Jednostki: mm)

Nr pozycji	Nazwa części
1	Kratka wylotu powietrza
2	Przyłącze rur chłodniczych (gaz)
3	Przyłącze rur chłodniczych (ciecz)
4	Skrzynka sterująca
5	Wkręt uziemienia

## • Kombinacja typów Multi

	MODEL		18K		24K	
	JEDNOSTKA WEWNĘTRZNA		DM18RP.NSK		DM24RP.NSK	
Wydajność	Chłodzenie / Ogrzewanie	Nom.	kW		5,0 / 5,8	6,6 / 7,5
Pobór mocy			W		60	60
Prąd roboczy			A		0,4	0,4
Zasilanie			Ø / V / Hz		1 / 220-240 / 50	1 / 220-240 / 50
Przepływ powietrza		N / Ś / W	m <sup>3</sup> /min		9,9 / 11,3 / 14,2	10,2 / 12,7 / 15,2
Poziom ciśnienia akustycznego		N / Ś / W	dB(A)		34 / 38 / 44	36 / 41 / 47
Poziom mocy akustycznej		Chłodzenie	dB(A)		60	64
Wydajność osuszania		l/h	l/h		1,9	2,6
Wymiary		mm			837 * 302 * 193	837 * 302 * 193
Waga		kg			8,5	8,5
Przyłącza rur	Ciecz		mm (cale)		Ø 6,35 (1/4)	Ø 6,35 (1/4)
	Gaz		mm (cale)		Ø 12,7 (1/2)	Ø 12,7 (1/2)