

LIVING ENVIRONMENT SYSTEMS

Oferta pomp ciepła i wentylacji

Ecodan i systemy Lossnay VL-50 i VL-100



**POMPY
CIEPŁA
ECODAN**

Więcej informacji:
www.mitsubishi-les.com

CIEPŁO TO ECODAN

Ecodan to przyszłość ogrzewania

Wprowadzając pompy ciepła powietrze-woda Ecodan, Mitsubishi Electric reaguje na zapotrzebowanie rynku na alternatywne techniki ogrzewania oparte na zasobach odnawialnych. Ze względu na sposób działania ściśle powiązany z techniką klimatyzacyjną możemy skorzystać z wielu rozwiązań i wynalazków, które powstały w ciągu wieloletnich doświadczeń w badaniach, rozwoju i produkcji.

Ta przewaga techniczna światowego koncernu wyróżnia każdy system Ecodan. Od opatentowanego urządzenia Zubadan Inverter poprzez zoptymalizowany proces odszraniania po elektroniczne sterowanie i regulację. Wszystko po to, aby Państwo i Państwa klienci mogli zdać się w 100% na ekologiczne, bezpieczne i nowatorskie rozwiązanie ogrzewania.

Wspólne zdobywanie nowych rynków

Urządzenia zewnętrzne z Zubadan Inverter (8 i 11,2 kW) oraz z Power Inverter (7,5 i 10 kW) w tym roku zostały całkowicie zmodyfikowane. A wynik robi wrażenie: Dzięki temu urządzenia przekonują nie tylko kompletnie nową obudową, ale przede wszystkim obniżeniem poziomu ciśnienia akustycznego aż o 10 dB(A). Optymalizacje, które pozwalają nie tylko na łatwiejsze ustawianie modułów zewnętrznych w ściśle zabudowanych obszarach mieszkalnych, ale dodatkowo otwierają też nowe możliwości w połączeniu z systemami Ecodan.

Oprócz nowych urządzeń zewnętrznych można w tym katalogu znaleźć także decentralne systemy rekuperacyjne Lossnay. Proste do instalacji urządzenia są wyposażone w innowacyjne układy odzyskiwania ciepła i wilgoci. Pozwala to na unikanie także zimną nieprzyjemnego, suchego powietrza w pomieszczeniach. Nowe budownictwo lub modernizacja obiektów istniejących: Dostępne w dwóch wersjach mocy w każdym przypadku idealnie nadają się jako optymalne finansowo rozwiązanie dla pomieszczeń o różnych wymiarach.

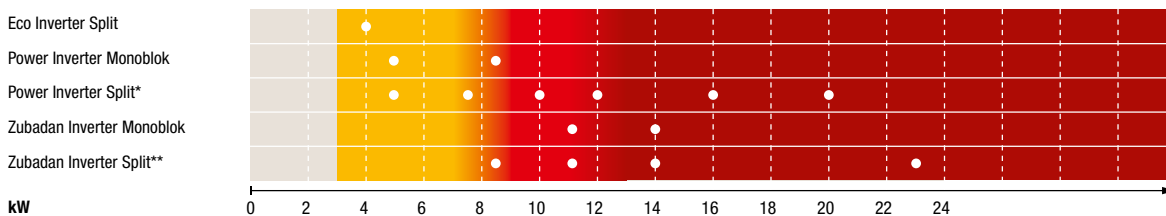
5 lat pełnego bezpieczeństwa – z gwarancją Ecodan

Systemy ECODAN objęte są 5-letnią gwarancją. To kolejny przekonujący argument, zachęcający do zakupu i korzystania z trwałego i jedyne w swoim rodzaju systemu grzewczego.

Przegląd zakresu mocy systemu Ecodan

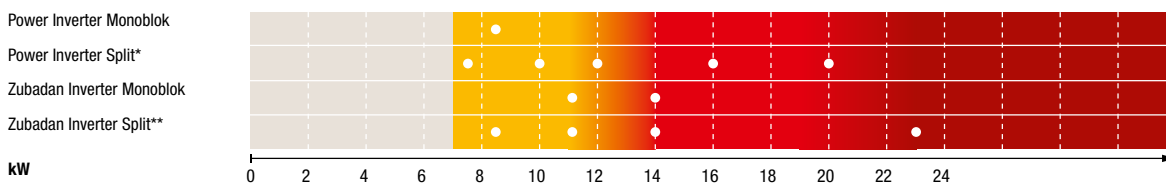
Nowy budynek

🏠 110 – 180 m² 🏡 180 – 260 m² 🏢 260 – 1,000 m²



Modernizacja

🏠 90 – 140 m² 🏡 180 – 240 m² 🏢 260 – 1,000 m²



* możliwość kaskady do 120 kW

** możliwość kaskady do 138 kW

• Maksymalna moc nominalna

DOBRZE WIEDZIEĆ

POMPY CIEPŁA – Ecodan	02
Nowe wymagania/dyrektywa ErP	04
Jak czytać etykiety energetyczne	05
Ogrzewanie powietrzem	06
System typu split i monoblok	07
Gwarancja Ecodan	08
Postęp techniki inwerterowej	10
Nowe stopnie mocy	12
Urządzenie wewnętrzne	14
Wyjaśnienie opisu typoszeregów	15
Przegląd cen	16

SYSTEMY SPLIT 20

Zubadan Inverter	
Zestaw split pompy ciepła Ecodan	20
Zestaw split pompy ciepła Ecodan	24
Zestawy kaskadowe pomp ciepła Ecodan typu split	32
Power Inverter	
Zestaw split pompy ciepła Ecodan	34
Zestaw split pompy ciepła Ecodan	38
Zestawy kaskadowe pomp ciepła Ecodan typu split	46
Eco Inverter	
Zestaw split pompy ciepła Ecodan	48

SYSTEMY MONOBLOK 52

Zubadan Inverter	
Zestawy pomp ciepła Ecodan typu monoblok	52
Power Inverter	
Zestawy pomp ciepła Ecodan typu monoblok	56

RODZAJE ZASOBNIKÓW & AKCESORIA 60

Rodzaje zasobników	60
Akcesoria	63

SERWIS & WSPARCIE 74

Rysunki wymiarowe	74
Notatki	93
O firmie	106
Projektowanie instalacji i usługi doradcze	107

LOSSNAY 97

Systemy rekuperacyjne	98
Dane techniczne	102
Rysunki wymiarowe	104



Ekoprojektowanie i etykiety efektywności energetycznej

Unia Europejska określiła wysokie cele w odniesieniu do ochrony środowiska, które mają zostać osiągnięte do roku 2020. Są one zdefiniowane pod pojęciem Celów 20/20/20, które, w porównaniu do roku 1990, wymagają zwiększenia o 20% wykorzystania energii odnawialnych przy jednoczesnej redukcji wykorzystania energii pierwotnej i emisji CO₂ o 20%.

Dyrektywa ErP

W obliczu takich kwestii UE wprowadziła dyrektywę ErP. Jej celem jest wspieranie i promowanie projektowania produktów związanych z energią w sposób chroniący zasoby naturalne i energooszczędny. Produkty podzielone są na grupy produktowe, tak zwane „lots”. Dla pomp ciepła znaczenie ma lot 1 dla domowych i wielofunkcyjnych kotłów grzewczych oraz lot 2 dla urządzeń do przygotowania CWU.

Dyrektywa ErP oparta jest na dwóch rozporządzeniach wykonawczych: rozporządzeniu dotyczącym ekoprojektowania do znakowania CE oraz rozporządzeniu dotyczącym etykiet energetycznych.

Znak CE

Rozporządzenie w sprawie ekoprojektowania określa tak zwane minimalne standardy efektywności oraz minimalne standardy emisji. Urządzenia, które ich nie spełniają, nie otrzymują znaku CE i nie mogą być wwożone do UE. Jest to przede wszystkim wezwanie producentów do wykorzystywania technologii, które dzisiaj i w przyszłości będą zgodne z wymaganiami CE.

Etykieta Energetyczna

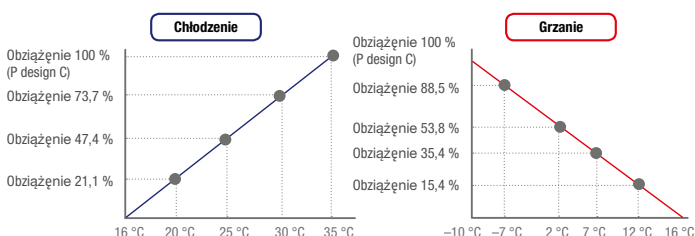
Rozporządzenie dotyczące etykiet energetycznych definiuje wygląd etykiet energetycznych. Określa ono, które wartości są niezbędne do zaklasyfikowania do określonej klasy efekty-

wności. Etykiety mają ułatwić przede wszystkim konsumentom porównanie produktów i pozwalać na wybór w zależności od efektywności urządzeń.

Z terminem 26 września 2015 r. efektywność energetyczna domowych i wielofunkcyjnych kotłów grzewczych musi być wykazana na oznaczeniach w całej Unii Europejskiej. W bezpośrednim porównaniu z rozwiązaniami grzewczymi opalonymi paliwami kopalnymi lub peletami zalety pomp ciepła są widoczne na pierwszy rzut oka. Pompy ciepła bez wyjątku uzyskują oceny z zielonego zakresu (A+ lub wyżej).

Sezonowe efektywności chłodzenia i grzania

W myśl normy DIN EN14825 parametry mocy dla wskaźnika SEER i SCOP ustala się w czterech różnych punktach pomiarowych. W zależności od przebiegu temperatur w klimacie odniesienia w Strasburgu punkty pomiarowe mają różne wagi w celu odwzorowania efektywności energetycznej urządzenia w możliwie jak najbardziej realistycznych warunkach.



Ponadto uwzględnia się:

- zużycie przy wyłączonym termostacie
- tryb czuwania
- ogrzewanie miski korbowej

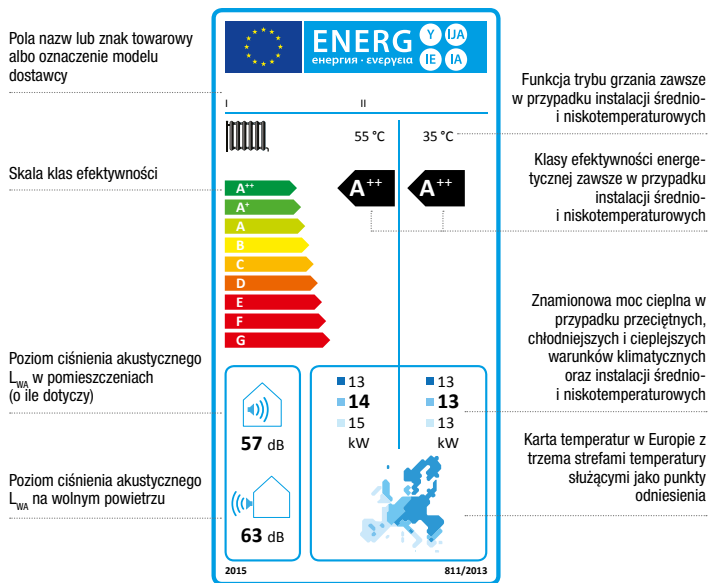
Obliczona wartość SCOP mieści się w grupie lot 1 przy obliczaniu sezonowej wydajności w trybie grzania (ηs). W zależności od zastosowanego nośnika energii urządzenia grzewcze do ogrzewania pomieszczeń muszą spełniać określone wymagania minimalne. W odniesieniu do pomp ciepła poprzeczka jest ustawiona znacznie wyżej niż w przypadku innych technologii. Do klasyfikacji w zakresie efektywności energetycznej w grupie lot 2 znaczenie ma efektywność energetyczna przygotowania CWU (ηwh).





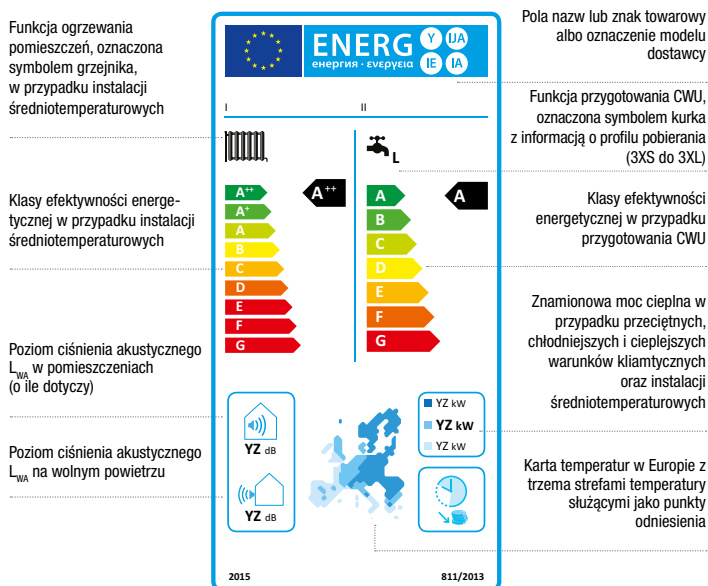
Etykieta energetyczna dla pomp ciepła

Rozporządzenie dotyczące etykiet energetycznych odnosi się do urządzeń o mocy znamionowej do 70 kW. Tutaj ważne jest, że na etykietach – inaczej niż na przykład w przypadku suszarki do bielizny lub chłodziarki – ogólna informacja o rocznym zużyciu energii nie sprawdza się. Zużycie urządzenia grzewczego zawsze zależy od budynku, w którym zostało ono zainstalowane. Dlatego za podstawę klasyfikacji wzięto „sezonową wydajność w trybie grzania”.



Etykieta energetyczna dla wielofunkcyjnych kotłów grzewczych z pompą ciepła

Wszystkie domowe kotły grzewcze z lot 1 muszą być oznakowane etykietą efektywności wyskalowaną w klasach od A+++ do G. W przypadku lot 2 obowiązuje równocześnie skala klas efektywności od A do G. 26 września 2019 r.: także domowe kotły grzewcze będą musiały być zaopatrzone w etykietę efektywności energetycznej z klasami od A+++ do D.





Znak jakości EHPA

Znak jakości EHPA ma być trwałym gwarantem wysokiego poziomu jakości pomp ciepła. Aby uzyskać taki certyfikat jakości, dane produkty muszą spełniać ustalone reguły certyfikacji i być zgodne z określonymi normami:

- technicznymi (m.in. wydajność i poziom hałasu)
- planistycznymi (dokumenty planowania i techniczne, itp.)
- serwisowymi (dokumentacja serwisowa, struktura serwisowa, dostępność części zamiennych itp.)

Większość pomp ciepła Ecodan firmy Mitsubishi Electric posiada dzisiaj znak jakości EHPA. Nie jest on jedynie potwierdzeniem jakości produktów i usług serwisowych. Produkty ze znakiem jakości są dodatkowo uwzględniane przez rządowy program pobudzania rozwoju gospodarczego. To zapewnia użytkownikom państwowe wsparcie finansowe przy zakupie instalacji.

KEYMARK



KEYMARK to dowolny, niezależny i europejski znak certyfikatu (ISO type 5) dla pomp ciepła, zespolonych urządzeń grzewczych z pompami ciepła oraz pomp ciepła do CWU.

Certyfikat KEYMARK opiera się na niezależnej kontroli uznanego laboratorium badawczego i przedstawia zgodność z wymaganiami produktowymi zgodnie z obowiązującymi regulami. Dodatkowo urządzenia muszą spełniać wymagania w zakresie wydajności i emisji hałasu dla pomp ciepła zgodnie z dyrektywą Ecodesign. Certyfikacji podlega także proces produkcyjny.

Aktualnie firma Mitsubishi Electric przeprowadza proces certyfikacji systemów pomp ciepła Ecodan. Systemy Zubadan 14 i 23 kW już dziś posiadają znak Keymark.



SG Ready

Prąd do zasilania napędu pompy ciepła w coraz większym stopniu jest pozyskiwany z odnawialnych źródeł energii. Jednak ilość prądu wytwarzanego z wiatru lub słońca jest uzależniona od pogody, zatem nie można ją sterować, tak aby w danym momencie było go dokładnie tyle, ile jest potrzebne. W sprzyjających warunkach występują zatem coraz większe nadmiary prądu, a z drugiej strony zdarzają się okresy, gdy prądu jest za mało.

Naukowcy i politycy szukają zatem rozwiązań na zwiększenie obliczalności „zielonego” prądu i takich, które umożliwiłyby elastyczne reagowanie na naturalne wahania ilości wytwarzanego prądu. Pompa ciepła odgrywa w tych koncepcjach istotną rolę.

Już obecnie zakłady energetyczne mogą okresowo odłączać pompy ciepła w razie niedoboru zaopatrzenia w energię. W przyszłości to zarządzanie obciążeniem ma być rozbudowane o możliwość magazynowania dodatkowej energii w fazach nadmiernego zaopatrzenia.

Zanim możliwe będzie pełne wykorzystanie potencjału technologii Smart-Grid, konieczne jest wyjaśnienie wielu kwestii w zakresie polityki i zasilania energią. Jednak Mitsubishi Electric pracuje już obecnie nad możliwymi rozwiązaniami tego wyzwania: Systemy Ecodan posiadają układy sterowania umożliwiające połączenie w inteligentną sieć elektryczną. Oznacza to, że spełniają one wymagania etykiety SG Ready.

Obraz osiągnięć

Także firmy instalatorskie bardzo wysoko cenią jakość systemów Ecodan. Renomowany branżowy magazyn „markt intern” regularnie przeprowadza wśród nich ankiety badające obraz osiągnięć.

W przeprowadzonej w Niemczech ankiecie Heizung 2016/2017 firma Mitsubishi Electric ze swoimi pompami ciepła wyraźnie wyróżniała się na tle konkurencji. W zakresie łatwości montażu system Ecodan z oceną 1,89 zajął 1. miejsce. W sumie pompy ciepła Ecodan ze średnią oceną 2,08 zajęły 3. lokatę.



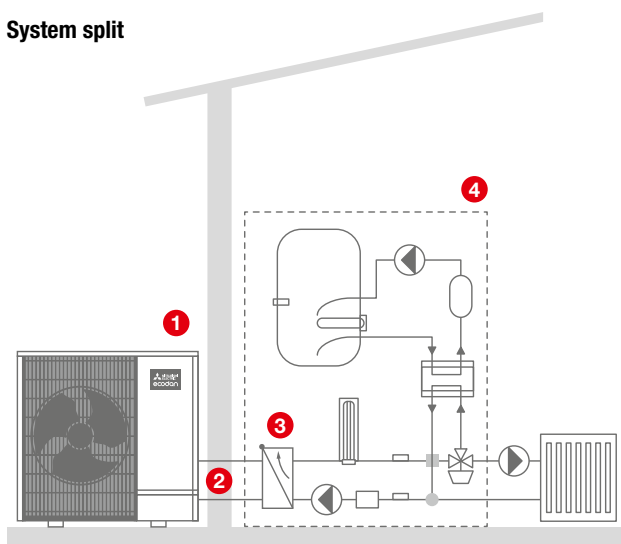
Ecodan jako system split

W systemie split energia transportowana jest do budynku w postaci czynnika chłodniczego. W urządzeniu wewnętrznym połączonym z jednostką zewnętrzną instalacją z czynnikiem chłodniczym znajduje się płytowy wymiennik ciepła. Zasada działania split podnosi łączną efektywność systemu. Stanowi też lepsze rozwiązanie w przypadku większej odległości między urządzeniem wewnętrznym a zewnętrznym. Zależnie od mocy pompy ciepła długość instalacji pomiędzy jednostkami może wynosić do 75 m.

Ecodan jako system monoblok

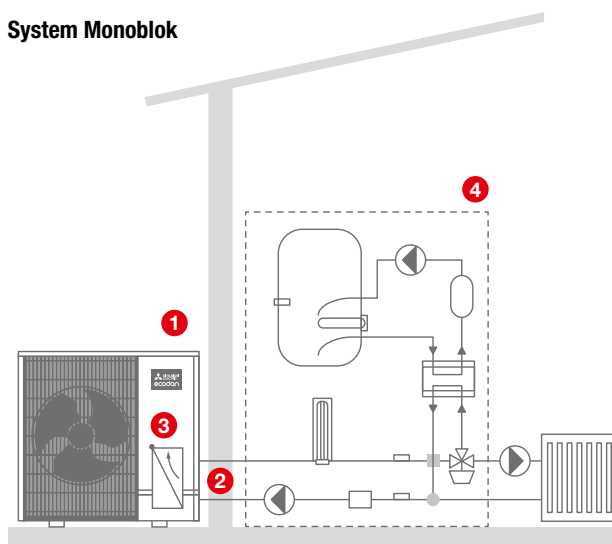
Instalacja systemu monoblok jest maksymalnie uproszczona, biorąc pod uwagę jego część klimatyzacyjną. Cały układ chłodniczy znajduje się bowiem w jednostce zewnętrznej wraz z płytowym wymiennikiem ciepła. Co oznacza, że energia poprzez dobrze izolowaną instalację wodną (zasilanie i powrót) z zewnątrz dostarczana jest do wnętrza budynku.

System split



- 1 Moduł zewnętrzny
- 2 Instalacja z czynnikiem chłodniczym
- 3 Płytkowy wymiennik ciepła R410A / woda
- 4 Moduł wewnętrzny z wbudowanym warstwowym zasobnikiem CWU

System Monoblok



- 1 Moduł zewnętrzny
- 2 Zaizolowana instalacja wodna
- 3 Płytkowy wymiennik ciepła R410A / woda
- 4 Moduł wewnętrzny z wbudowanym warstwowym zasobnikiem CWU



Systemy ECODAN objęte są 5-letnią gwarancją. To kolejny przekonujący argument, zachęcający do zakupu i korzystania z trwałego i jedyne w swoim rodzaju systemu grzewczego.

5 lat gwarancji na systemy Ecodan

Wraz z pompą ciepła Ecodan klienci otrzymują trwałe, ekonomiczne i w 100% gotowe do działania w przyszłości ogrzewanie. Zapewnia to idealne połączenie zaawansowanej technologii i wysokiej jakości materiałów.

Mitsubishi Electric podkreśla tę jakość, oferując 5-letnią gwarancję Ecodan dla wszystkich pomp ciepła Ecodan.

Najlepsze, co może się zdarzyć z Ecodan

Przed 5 lat trwania gwarancji Ecodan będzie jeszcze łatwiej odnosić sukcesy z pompami ciepła Ecodan.

Zagwarantowana jakość

5-letnia gwarancja systemowa Ecodan dostarcza kolejny cenny argument, pozwalający przekonać klientów o wyjątkowej jakości Ecodan.

5 lat gwarancji

Gwarancja na urządzenia Ecodan obowiązuje, przy spełnieniu następujących czynności:

1 Planowanie i montaż instalacji

Wszystkie istotne składowe systemu Ecodan pochodzą od Mitsubishi Electric. W szczególności agregat i urządzenie wewnętrzne.

2 Uruchamianie

Montaż i uruchomienie systemu Ecodan wykonane są przez firmę posiadającą certyfikat przyznawany przez Mitsubishi Electric.

3 Dokumenty gwarancyjne

Udzielając gwarancji, wykonawca przekazuje Klientowi dokumenty gwarancyjne. Okres gwarancyjny liczy się od momentu uruchomienia.

4 Regularne przeglądy

Do obowiązków wykonawcy-gwaranta należy wykonywanie wymaganych przeglądów i przekazywanie protokołów przeglądów do książki gwarancyjnej danego klienta. Jest to warunek rozpatrywania reklamacji gwarancyjnych.

5 Wystąpienie usterki objętej gwarancją

Szczegółowe warunki gwarancyjne znajdują się w Książce gwarancyjnej Mitsubishi Electric.





Pompy ciepła powietrze-woda Ecodan służą do ogrzewania lub chłodzenia pomieszczeń mieszkalnych i użytkowych oraz przygotowywania ciepłej wody użytkowej.

Stosownie do wymagań można dobrać takie zestawy pomp ciepła, które będą stanowiły w danym przypadku najlepszą kombinację modułu zewnętrznego i wewnętrznego. Podstawę stanowią urządzenia zewnętrzne, które mogą być typu Power Inverter lub Zubadan Inverter, w połączeniu z odpowiednim modułem wewnętrznym z wbudowanym zasobnikiem CWU lub bez wbudowanego zasobnika CWU.

Najwyższa efektywność poprzez precyzyjną regulację mocy

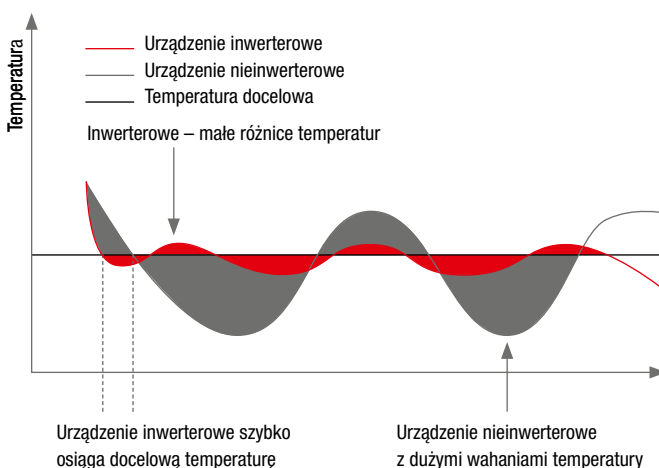
Moc pompy ciepła powietrze-woda musi być dokładnie regulowana, aby działała ona efektywnie. Musi bowiem pracować w zimie z optymalnym zakresem mocy przy wysokim zapotrzebowaniu na grzanie, a w lecie ekonomicznie podgrzewać wodę użytkową. Jest oczywiste, że zaspokojenie tak różnych potrzeb nie jest możliwe poprzez zwykłe włączanie i wyłączanie całego systemu.

Najnowocześniejsze inwertery Mitsubishi Electric

Nowoczesne pompy ciepła powietrze-woda są zatem wyposażone w tzw. technikę inwerterową, która umożliwia jak najdokładniejsze dopasowanie ich mocy. Regulacja sprężarki odbywa się zatem zasadniczo bezstopniowo. Z jednej strony wpływa to na pobór mocy przez sprężarkę, a z drugiej decyduje o mocy grzewczej całego systemu. Firma Mitsubishi Electric ma ponad 35 lat doświadczenia w badaniach, rozwoju i zastosowaniu techniki inwerterowej i uznawana jest za światowego lidera w tej dziedzinie. Jej podzespoły używane są do produkcji pomp klimatyzacyjnych, chłodniczych i grzewczych na całym świecie.

Doświadczenia te wykorzystane zostały oczywiście w pompach ciepła powietrze-woda Ecodan: zastosowanie sprężarek najnowszej generacji sprawia, że pompy ciepła Ecodan zdecydowanie wyprzedzają pod względem technicznym inne urządzenia tego typu dostępne na rynku. W urządzeniach zewnętrznych pomp ciepła powietrze-woda stosowane są obecnie dwa systemy: Zubadan Inverter i Power Inverter.

Zasada działania urządzenia inwerterowego



Technika inwerterowa umożliwia szybkie i precyzyjne osiągnięcie zadanej temperatury. Minimalizuje to konieczność późniejszych dodatkowych regulacji, minimalizuje duże wahania temperatury, a co za tym idzie także straty efektywności.



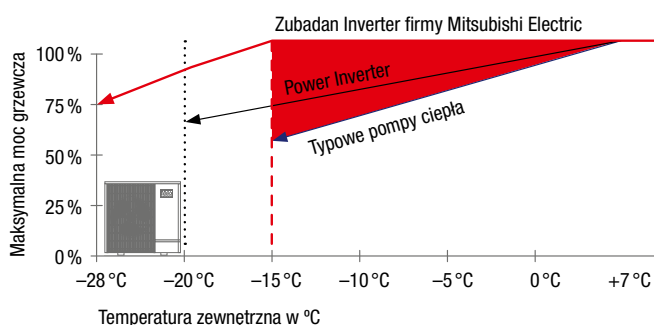
Zubadan Inverter

Opatentowana technika Zubadan Inverter stanowi obecnie optymalne rozwiązanie w dziedzinie pomp ciepła powietrze-woda. Obieg czynnika chłodniczego Zubadan z dochładzaczem HIC i sprężarką z układem wtrysku Flash umożliwia stabilizację natężenia przepływu czynnika chłodniczego nawet przy niskich temperaturach zewnętrznych. Dzięki temu system jest w stanie działać z pełną mocą także przy -15°C . Nawet przy -28°C pompa ciepła jest zdolna do skutecznego i niezawodnego działania. Oznacza to, że dzięki technice Zubadan zdecydowanie zbędne staje się przewymiarowywanie instalacji w celu uzyskania marginesu bezpieczeństwa podczas pracy w trybie grzania.

Wysokie temperatury zasilania rzędu 60°C sprawiają, że pompy ciepła powietrze-woda Ecodan z urządzeniem Zubadan Inverter uzyskują rewelacyjne wskaźniki efektywności także w połączeniu z typowymi grzejnikami. W związku z tym Zubadan jest najlepszym wyborem w przypadku modernizacji. Bez względu na to, jakie warunki stawia budynek, urządzenia Zubadan Inverter będą działały z najwyższą mocą w całym zakresie roboczym.

Systemy Zubadan wyposażone są ponadto w zoptymalizowaną funkcję odmrażania, która zapewnia najwyższą niezawodność. Funkcja ta regulowana jest zależnie od zapotrzebowania z uwzględnieniem temperatury zewnętrznej, temperatury powierzchni parownika, czasu pracy i czasu trwania procesu rozmrażania. Odstępy między procesami rozmrażania można zatem wydłużyć do 150 minut, a czas trwania takiego jednego procesu jest o 50% krótszy w porównaniu z typowymi urządzeniami.

Zysk mocy Zubadan



Poprzez niezawodne działanie pompy ciepła nawet przy -28°C , a z pełną mocą do -15°C , opatentowana technika Zubadan Inverter zapewnia wyraźnie większy potencjał zastosowań niż typowe systemy.



Power Inverter

Urządzenia zewnętrzne serii Power Inverter przeznaczone są specjalnie do użytku jako pompa ciepła powietrze-woda działająca w temperaturach do -20°C . Ich temperatura zasilania wynosi maks. 60°C przy temperaturze zewnętrznej do -3°C i maks. 55°C do -10°C . Czynnik chłodniczy przechładzany jest przez specjalny odbiornik Power Receiver, co – w połączeniu z dwoma osobno sterowanymi zaworami rozprężnymi – pozwala osiągnąć optymalną moc grzewczą przy bardzo energooszczędnej pracy. Typowymi zakresami zastosowania urządzeń Power Inverter są nowe budynki, a także istniejące budynki o dobrej izolacji cieplnej i dużych powierzchniach wymiany ciepła, jak np. ogrzewanie podłogowe.



Eco Inverter

Jednostka zewnętrzna Eco Inverter SUHZ-SW45VA(H) może być łączona zarówno z modułami wewnętrznymi z wbudowanym zasobnikiem CWU lub modułami bez wbudowanego zasobnika CWU. W zależności od wariantu wyposażenia umożliwia to efektywne grzanie lub grzanie i chłodzenie.

Gwarantowany zakres zastosowania nowej jednostki zewnętrznej wynosi od -15 do $+35^{\circ}\text{C}$. Z dużym wymiennikiem ciepła (dodatkowe 68% w porównaniu do SW40/50) i zoptymalizowanym sterowaniem inwerterowym można osiągnąć temperatury zasilania do 55°C .

Ilość czynnika chłodzącego R410A została zredukowana do 1,3 kg.



Estetycznie, cicho, wydajnie

Urządzenia zewnętrzne pomp ciepła o mocy 8,0 i 11,2 kW (technologia Zubadan) oraz 7,5 i 10,0 kW (technologia Power Inverter) zostały całkowicie zmodyfikowane. A wynik można zobaczyć: Połączenie koloru białego z antracytowym nadaje nowej, kompaktowej obudowie atrakcyjnego i estetycznego wyglądu.

Podczas modyfikacji wysokość modułów zewnętrznych została zmniejszona o 25%, dzięki czemu przy wysokości 1 020 mm i szerokości 1 050 mm urządzenia są bardzo kompaktowe.

Ponadto firma Mitsubishi Electric, dzięki nowej konstrukcji, osiągnęła jasno zdefiniowany cel: Znaczne obniżenie poziomu hałasu przy jednoczesnym zwiększeniu wydajności. W całym zakresie mocy od 7,5 do 11,2 kW urządzenia są teraz dostępne w wersji 3-fazowej (napięcie 400 V) i odpowiadają wymaganiom TAB 2007 dotyczącym podłączania do sieci niskiego napięcia.

Zwiększona wydajność

Wymiennik ciepła nowego modułu zewnętrznego został zaprojektowany w wyjątkowy sposób. Dzięki nowej konstrukcji modułu zewnętrznego możliwe było dodatkowe zwiększenie wydajności pomp ciepła Ecodan. W przypadku pomp ciepła z technologią Zubadan duże znaczenie ma także zastosowanie nowego wymiennika ciepła: Dodatkowe ożebrowanie zapewnia większą powierzchnię i tym samym wyraźne zwiększenie wydajności odprowadzania ciepła nawet do 30%. Dzięki tym udoskonaleniom czynnik chłodniczy pary mokrej ulega całkowitemu odparowaniu. Dlatego nowy system Flash Injection ma dużo mniejsze zapotrzebowanie na energię elektryczną.



Nowa struktura wnętrza obejściowego wymiennika ciepła zapewnia wyraźne zwiększenie wydajności.



Power Inverter



Zubadan Inverter

Nowe moduły zewnętrzne cechuje nowoczesny i kompaktowy wygląd.



Mniejszy poziom hałasu

Nowa generacja modułów zewnętrznych jest wyjątkowo cicha. A to dzięki zastosowaniu jednego dużego wentylatora zamiast dwóch mniejszych. W ten sposób możliwe było zmniejszenie prędkości obrotowej przy stałym strumieniu objętości. Jednocześnie została dopasowana pozycja wentylatora w obudowie przy zoptymalizowanym przewodzeniu powietrza, co również przyczyniło się do obniżenia poziomu hałasu.

Ponadto sprężarka czynnika chłodniczego w nowych modelach jest całkowicie zamknięta, a sprężarka oraz wszystkie przewody czynnika chłodniczego zostały oddzielone akustycznie od obudowy.

Optymalizacja całej konstrukcji pozwoliła na osiągnięcie niskiego poziomu hałasu generowanego przez urządzenia. Nowe moduły zewnętrzne pomp ciepła Ecodan generują hałas na poziomie tylko 58 do 60 dB(A). W zakresach niskiej częstotliwości 63 i 125 Hz redukcja hałasu jest jeszcze bardziej wyraźna.



Wszystkie nowe cechy konstrukcji prowadzą do jednego celu: znaczne obniżenie poziomu hałasu przy jednoczesnej poprawie wydajności.

Szczegółowa optymalizacja

W ramach modyfikacji ulepszono nie tylko wydajność i zmniejszono poziom hałasu. Zoptymalizowano także małe, ale jakże ważne detale. Przykładem może być konstrukcja cokołu obudowy. Nowy kształt pozwala na szybsze odprowadzanie kropli podczas odszraniania, co prawie całkowicie minimalizuje niebezpieczeństwo zamarznięcia.



Przekrój cokołu obudowy pokazuje, jak dochodzi do odprowadzenia kropli.



Moduł wewnętrzny

Pompy ciepła Ecodan to instalacje składające się z modułu zewnętrznego oraz modułu wewnętrznego z wbudowanym zasobnikiem CWU lub bez niego. Moduł wewnętrzny umieszczony jest wewnątrz budynku.

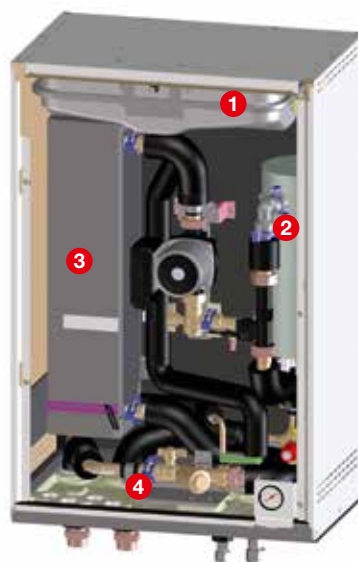
Moduły wewnętrzne są dostępne w wersjach „Grzanie“ i „grzanie / chłodzenie“. W zestawach pompy ciepła stosowane są różne typy modułów wewnętrznych.

Nowe moduły wewnętrzne opracowano specjalnie do zastosowania z modelami Power Inverter PUIH-SW160 i PUIH-SW200 oraz Zubadan Inverter PUIH-SHW230.

Hydromoduł zawiera duży wymiennik ciepła (typ E), który zaprojektowano z myślą o zastosowaniu z jednostkami zewnętrznymi o mocy 16–23 kW. Standardowa wersja nowego regulatora pompy ciepła FTC5 jest przygotowana m.in. do zastosowania jednostek w kaskadach.

Zintegrowana rejestracja ilości ciepła umożliwia prosty monitoring energii. W tym celu moduły wewnętrzne zostały wyposażone w czujnik przepływu.

Zwłaszcza do zastosowania w kaskadach Mitsubishi Electric oferuje oprócz modułów wewnętrznych także odpowiedni regulator master (PAC-IF061B-E), którym można sterować nawet 6 pompami ciepła.



- 1 Naczynie wzbiorcze:**
E: naczynie wzbiorcze
-: bez naczynia wzbiorczego
- 2 Grzałka:**
-: grzałka brak
2: grzałka 2 kW
6: grzałka 6 kW
9: grzałka 9 kW
- 3 Wymiennik ciepła:**
X: bez wymiennika ciepła
D: Wymiennik ciepła 4–5 kW
C: Wymiennik ciepła 7–14 kW
- 4 Taca skroplin:**
H: bez
R: z

Rwersyjny moduł zasobnika

W przypadku rewersyjnego modułu z zasobnikiem stosowane są – w zależności od mocy jednostki zewnętrznej – dwa różne wymienniki ciepła. Innowacja polega na zastosowaniu nowego modułu wewnętrznego Ecodan do podgrzewania wody użytkowej. Podgrzewanie wody użytkowej następuje przez zewnętrzny wymiennik płytowy, który jest umieszczony w obudowie modułu wewnętrznego. Ten rodzaj podgrzewania wody użytkowej zapewnia zwiększenie efektywności do 17,5% w porównaniu z dotychczasowym systemem (przy podgrzewaniu wody z 40 °C do 55 °C).

Zintegrowany separator kamienia o małej objętości 0,86 litra i dużej powierzchni 16,4 m² (wełna ze stali szlachetnej) trwale i niemal bezobsługowo zabezpiecza separator przed osadzeniem się kamienia.

W strefie cokołu rewersyjny moduł wewnętrzny jest wyposażony w tacę skroplin, która umożliwia kontrolowany odpływ pojawiającego się kondensatu.



- 1 Naczynie wzbiorcze:**
E: naczynie wzbiorcze
-: bez naczynia wzbiorczego
- 2 Grzałka:**
-: grzałka brak
2: grzałka 2 kW
6: grzałka 6 kW
9: grzałka 9 kW
- 3 Wymiennik ciepła:**
X: bez wymiennika ciepła
D: Wymiennik ciepła 4–5 kW
C: Wymiennik ciepła 7–14 kW
E: Wymiennik ciepła 16–23 kW

Nazwy poszczególnych modeli pomp ciepła ECODAN zawierają w sobie informacje na temat rodzaju systemu, typu obudowy, jego mocy, czy generacji urządzenia. Poniżej przedstawiamy, co oznaczają występujące w nazwach symbole.

Typoszereg urządzeń zewnętrznych



	Typ: U: Urządzenie zewn. Z: Inwerter	Typ urządzenia: H: ZUBADAN -: inna	Technologia: H: ZUBADAN -: inna	Moc grzewcza: 80: 8,0 kW 112: 11,2 kW, itd.	Typ obudowy: KA/AA/HA					
P	U	H	Z	-	S	H	W	80	Y	AA
Seria: P/S	Zastosowanie: H: Grzanie	Wersja: S: Split -: Monoblok	Rodzaj: W: Powietrze/ Woda	Zasilanie: V: 1-fazowe, 230 V Y: 3-fazowe, 400 V						

Moduł wewnętrzny bez wbudowanego zasobnika CWU



	Typ: H: Grzanie R: Rewersyjna Grzanie/Chłodzenie	Wymiennik ciepła: X: bez D: 4–5 kW C: 7–14 kW E: 16–23 kW	Producent: M: Mitsubishi Electric	Naczynie wzbiornicze: E: bez -: z					
E	H	S	E	-	Y	M	9	E	C
Seria: Ecodan	Wersja: S: Split P: Monoblok	Zasilanie: V: 1-fazowe, 230 V Y: 3-fazowe, 400 V	Grzałka -: brak 2: kW 6: kW 9: kW	Generacja					

Moduł wewnętrzny z wbudowanym zasobnikiem CWU



	Typ: H: Grzanie R: Rewersyjna Grzanie/Chłodzenie	Zasobnik CWU: T20: 200 l -: bez	Zasilanie: V: 1-fazowe, 230 V Y: 3-fazowe, 400 V	Grzałka -: brak 2: kW 6: kW 9: kW						
E	H	S	T20	D	-	V	M	2	E	C
Seria: Ecodan	Wersja: S: Split P: Monoblok	Wymiennik ciepła: X: bez D: 4–5 kW C: 7–14 kW E: 16–23 kW	Producent: M: Mitsubishi Electric	Naczynie wzbiornicze: E: bez -: z	Generacja					

Systemy split z urządzeniami Zubadan Inverter

Nazwa	Typ urządzenie zewnętrzne	Typ urządzenie wewnętrzne	Strona	Nr zamówienia/nr artykułu	Cena zestawu (EUR)
Zestaw pompy ciepła					
Zestaw pompy ciepła 101 / split	PUHZ-SHW80YAA	EHSE-YM9EC	21	295010	9.525,-
Zestaw pompy ciepła 103 / split	PUHZ-SHW112YAA	EHSC-YM9EC	21	294980	10.567,-
Zestaw pompy ciepła 104 / split	PUHZ-SHW140YHA	EHSC-YM9EC	21	294981	10.818,-
Zestaw pompy ciepła 105 / split	PUHZ-SHW230YKA	EHSE-YM9EC	21	294982	15.379,-
Zestaw pompy ciepła 201 / split	PUHZ-SHW80YAA	EHST20C-YM9EC	23	294983	9.849,-
Zestaw pompy ciepła 203 / split	PUHZ-SHW112YAA	EHST20C-YM9EC	23	295015	10.891,-
Zestaw pompy ciepła 204 / split	PUHZ-SHW140YHA	EHST20C-YM9EC	22	295016	11.022,-
Zestaw pompy ciepła					
Zestaw pompy ciepła 1.1 / split	PUHZ-SHW80YAA	EHSC-YM9EC	25	260804	7.052,-
Zestaw pompy ciepła 1.3 / split	PUHZ-SHW112YAA	EHSC-YM9EC	25	260825	8.094,-
Zestaw pompy ciepła 1.4 / split	PUHZ-SHW140YHA	EHSC-YM9EC	27	260826	8.225,-
Zestaw pompy ciepła 1.5 / split	PUHZ-SHW230YKA	EHSE-YM9EC	27	288265	12.786,-
Zestaw pompy ciepła 3.1 / split	PUHZ-SHW80YAA	ERSC-VM2C	25	260836	7.532,-
Zestaw pompy ciepła 3.3 / split	PUHZ-SHW112YAA	ERSC-VM2C	25	260837	8.574,-
Zestaw pompy ciepła 3.4 / split	PUHZ-SHW140YHA	ERSC-VM2C	27	260838	8.705,-
Zestaw pompy ciepła 3.5 / split	PUHZ-SHW230YKA	ERSE-YM9EC	27	288268	13.176,-
Zestaw pompy ciepła 5.1 / split	PUHZ-SHW80YAA	EHST20C-YM9EC	29	260847	9.050,-
Zestaw pompy ciepła 5.3 / split	PUHZ-SHW112YAA	EHST20C-YM9EC	29	260848	10.092,-
Zestaw pompy ciepła 5.4 / split	PUHZ-SHW140YHA	EHST20C-YM9EC	31	260849	10.223,-
Zestaw pompy ciepła 10.1 / split	PUHZ-SHW80YAA	ERST20C-VM2C	29	288184	9.843,-
Zestaw pompy ciepła 10.2 / split	PUHZ-SHW112YAA	ERST20C-VM2C	29	288179	10.885,-
Zestaw pompy ciepła 10.3 / split	PUHZ-SHW140YHA	ERST20C-VM2C	31	288235	11.016,-



Systemy split z urządzeniami Power Inverter

Nazwa	Typ urządzenie zewnętrzne	Typ urządzenie wewnętrzne	Strona	Nr zamówienia/nr artykułu	Cena zestawu (EUR)
Zestaw pompy ciepła					
Zestaw pompy ciepła 402 / split	PUHZ-SW50VKA	EHSD-VM2C	35	295059	7.223,-
Zestaw pompy ciepła 403 / split	PUHZ-SW75YAA	EHSD-YM9C	35	295060	8.305,-
Zestaw pompy ciepła 406 / split	PUHZ-SW100YAA	EHSC-YM9EC	35	295025	9.253,-
Zestaw pompy ciepła 407 / split	PUHZ-SW120YHA	EHSC-YM9EC	35	295026	9.955,-
Zestaw pompy ciepła 408 / split	PUHZ-SW160YKA	EHSE-YM9EC	35	295027	12.673,-
Zestaw pompy ciepła 409 / split	PUHZ-SW200YKA	EHSE-YM9EC	35	295028	13.673,-
Zestaw pompy ciepła 302 / split	PUHZ-SW50VKA	EHST20D-VM2C	37	295017	7.449,-
Zestaw pompy ciepła 303 / split	PUHZ-SW75YAA	EHST20D-YM9C	37	295019	8.613,-
Zestaw pompy ciepła 306 / split	PUHZ-SW100YAA	EHST20C-YM9EC	37	295022	9.577,-
Zestaw pompy ciepła 307 / split	PUHZ-SW120YHA	EHST20C-YM9EC	37	295023	10.279,-
Zestaw pompy ciepła					
Zestaw pompy ciepła 2.2 / split	PUHZ-SW50VKA	EHSD-VM2C	41	260831	4.750,-
Zestaw pompy ciepła 2.3 / split	PUHZ-SW75YAA	EHSD-YM9C	39	260832	5.832,-
Zestaw pompy ciepła 2.4 / split	PUHZ-SW100YAA	EHSC-YM9EC	39	260833	6.780,-
Zestaw pompy ciepła 2.5 / split	PUHZ-SW120YHA	EHSC-YM9EC	41	260834	7.482,-
Zestaw pompy ciepła 2.8 / split	PUHZ-SW160YKA	EHSE-YM9EC	41	288266	10.080,-
Zestaw pompy ciepła 2.9 / split	PUHZ-SW200YKA	EHSE-YM9EC	41	288267	11.080,-
Zestaw pompy ciepła 4.2 / split	PUHZ-SW50VKA	ERSD-VM2C	41	260842	5.250,-
Zestaw pompy ciepła 4.3 / split	PUHZ-SW75YAA	ERSD-VM2C	39	260843	6.232,-
Zestaw pompy ciepła 4.4 / split	PUHZ-SW100YAA	ERSC-VM2C	39	260844	7.260,-
Zestaw pompy ciepła 4.5 / split	PUHZ-SW120YHA	ERSC-VM2C	41	260845	7.962,-
Zestaw pompy ciepła 4.8 / split	PUHZ-SW160YKA	ERSE-YM9EC	48	288269	10.470,-
Zestaw pompy ciepła 4.9 / split	PUHZ-SW200YKA	ERSE-YM9EC	49	288270	11.470,-
Zestaw pompy ciepła 6.2 / split	PUHZ-SW50VKA	EHST20D-VM2C	45	260853	6.650,-
Zestaw pompy ciepła 6.3 / split	PUHZ-SW75YAA	EHST20D-YM9C	43	260854	7.832,-
Zestaw pompy ciepła 6.4 / split	PUHZ-SW100YAA	EHST20C-YM9EC	43	260865	8.778,-
Zestaw pompy ciepła 6.5 / split	PUHZ-SW120YHA	EHST20C-YM9EC	45	260866	9.480,-
Zestaw pompy ciepła 11.2 / split	PUHZ-SW50VKA	ERST20D-VM2C	45	288238	7.300,-
Zestaw pompy ciepła 11.3 / split	PUHZ-SW75YAA	ERST20D-VM2C	43	288239	8.282,-
Zestaw pompy ciepła 11.4 / split	PUHZ-SW100YAA	ERST20C-VM2C	43	288240	9.571,-
Zestaw pompy ciepła 11.5 / split	PUHZ-SW120YHA	ERST20C-VM2C	45	288241	10.273,-



Systemy split z urządzeniami Eco Inverter

Nazwa	Typ urządzenie zewnętrzne	Typ urządzenie wewnętrzne	Strona	Nr zamówienia/nr artykułu	Cena zestawu (EUR)
Zestaw pompy ciepła					
Zestaw pompy ciepła 9.5 / split	SUHZ-SW45VAH	EHSD-VM2C	48	289491	4.500,-
Zestaw pompy ciepła 9.6 / split	SUHZ-SW45VAH	ERSD-VM2C	48	289493	5.000,-
Zestaw pompy ciepła 9.7 / split	SUHZ-SW45VAH	EHST20D-VM2C	50	289494	6.400,-
Zestaw pompy ciepła 9.8 / split	SUHZ-SW45VAH	ERST20D-VM2C	50	289506	7.050,-



Systemy monoblok z urządzeniami Zubadan Inverter

Nazwa	Typ urządzenie zewnętrzne	Typ urządzenie wewnętrzne	Strona	Nr zamówienia/nr artykułu	Cena zestawu (EUR)
Zestaw pompy ciepła					
Zestaw pompy ciepła 7.3 / monoblok	PUHZ-HW112YHA	EHPX-VM9C	53	260869	8.916,-
Zestaw pompy ciepła 7.5 / monoblok	PUHZ-HW140YHA	EHPX-VM9C	53	260872	9.591,-
Zestaw pompy ciepła 8.3 / monoblok	PUHZ-HW112YHA	EHPT20X-VM9C	55	260875	10.789,-
Zestaw pompy ciepła 8.5 / monoblok	PUHZ-HW140YHA	EHPT20X-VM9C	55	260877	11.464,-

Cena zestawu monoblok zawiera zestaw przewodów giętkich - patrz Akcesoria str. 67



Systemy monoblok z urządzeniami Power Inverter

Nazwa	Typ urządzenie zewnętrzne	Typ urządzenie wewnętrzne	Strona	Nr zamówienia/nr artykułu	Cena zestawu (EUR)
Zestaw pompy ciepła					
Zestaw pompy ciepła 7.1 / monoblok	PUHZ-W50VHA	EHPX-VM6C	57	295064	4.975,-
Zestaw pompy ciepła 7.2 / monoblok	PUHZ-W85VHA	EHPX-VM6C	57	295096	6.731,-
Zestaw pompy ciepła 8.1 / monoblok	PUHZ-W50VHA	EHPT20X-VM6C	59	260873	6.796,-
Zestaw pompy ciepła 8.2 / monoblok	PUHZ-W85VHA	EHPT20X-VM6C	59	260874	8.552,-

Cena zestawu monoblok zawiera zestaw przewodów giętkich - patrz Akcesoria str. 67

Zestawy kaskadowe Zubadan Inverter (grzanie)

Nazwa	kW	Liczba urządzeń	Urządzenie zewnętrzne	Urządzenie wewnętrzne	Strona	Nr zamówienia/nr artykułu	Cena (EUR)
KSK-Set Z 2.8 H	16,0	2	PUHZ-SHW80YAA	EHSC-MEC	33	278477	14.936,-
KSK-Set Z 2.112 H	22,4	2	PUHZ-SHW112YAA	EHSC-MEC	33	278478	17.020,-
KSK-Set Z 2.14 H	28,0	3	PUHZ-SHW140YHA	EHSC-MEC	33	278480	17.282,-
KSK-Set Z 3.112 H	33,6	3	PUHZ-SHW112YAA	EHSC-MEC	33	278479	24.905,-
KSK-Set Z 3.14 H	42,0	3	PUHZ-SHW140YHA	EHSC-MEC	33	278482	25.298,-
KSK-Set Z 2.23 H	46,0	2	PUHZ-SHW230YKA	EHSE-MEC	33	288291	26.542,-
KSK-Set Z 4.14 H	56,0	4	PUHZ-SHW140YHA	EHSC-MEC	33	278483	33.314,-
KSK-Set Z 3.23 H	69,0	3	PUHZ-SHW230YKA	EHSE-MEC	33	288292	39.188,-
KSK-Set Z 5.14 H	70,0	5	PUHZ-SHW140YHA	EHSC-MEC	33	278484	41.330,-
KSK-Set Z 6.14 H	84,0	6	PUHZ-SHW140YHA	EHSC-MEC	33	278485	49.346,-
KSK-Set Z 4.23 H	92,0	4	PUHZ-SHW230YKA	EHSE-MEC	33	288293	51.834,-
KSK-Set Z 5.23 H	115,0	5	PUHZ-SHW230YKA	EHSE-MEC	33	288296	64.480,-
KSK-Set Z 6.23 H	138,0	6	PUHZ-SHW230YKA	EHSE-MEC	33	288297	77.126,-

Cena zestawu kaskadowego obejmuje sterownik kaskadowy PAC-IF061B-E - patrz Akcesoria str. 71

Zestawy kaskadowe Zubadan Inverter (grzanie/chłodzenie)

Nazwa	kW	Liczba urządzeń	Urządzenie zewnętrzne	Urządzenie wewnętrzne	Strona	Nr zamówienia/nr artykułu	Cena (EUR)
KSK-Set Z 2.8	16,0	2	PUHZ-SHW80YAA	ERSC-MEC	33	261019	15.936,-
KSK-Set Z 2.112	22,4	2	PUHZ-SHW112YAA	ERSC-MEC	33	261020	18.020,-
KSK-Set Z 2.14	28,0	3	PUHZ-SHW140YHA	ERSC-MEC	33	261022	18.282,-
KSK-Set Z 3.112	33,6	3	PUHZ-SHW112YAA	ERSC-MEC	33	261021	26.405,-
KSK-Set Z 3.14	42,0	3	PUHZ-SHW140YHA	ERSC-MEC	33	261023	26.798,-
KSK-Set Z 2.23	46,0	2	PUHZ-SHW230YKA	ERSE-MEC	33	288264	27.322,-
KSK-Set Z 4.14	56,0	4	PUHZ-SHW140YHA	ERSC-MEC	33	261024	35.314,-
KSK-Set Z 3.23	69,0	3	PUHZ-SHW230YKA	ERSE-MEC	33	288275	40.358,-
KSK-Set Z 5.14	70,0	5	PUHZ-SHW140YHA	ERSC-MEC	33	261025	43.830,-
KSK-Set Z 6.14	84,0	6	PUHZ-SHW140YHA	ERSC-MEC	33	261026	52.346,-
KSK-Set Z 4.23	92,0	4	PUHZ-SHW230YKA	ERSE-MEC	33	288276	53.394,-
KSK-Set Z 5.23	115,0	5	PUHZ-SHW230YKA	ERSE-MEC	33	288277	66.430,-
KSK-Set Z 6.23	138,0	6	PUHZ-SHW230YKA	ERSE-MEC	33	288279	79.466,-

Cena zestawu kaskadowego obejmuje sterownik kaskadowy PAC-IF061B-E - patrz Akcesoria str. 71



Zestawy kaskadowe Power Inverter (grzanie)

Nazwa	kW	Liczba urządzeń	Urządzenie zewnętrzne	Urządzenie wewnętrzne	Strona	Nr zamówienia/nr artykułu	Cena (EUR)
KSK-Set P 2.10 H	20,0	2	PUHZ-SW100YAA	EHSC-MEC	47	278487	14.392,-
KSK-Set P 2.12 H	24,0	2	PUHZ-SW120YHA	EHSC-MEC	47	278491	15.796,-
KSK-Set P 3.10 H	30,0	3	PUHZ-SW100YAA	EHSC-MEC	47	278488	20.963,-
KSK-Set P 2.16 H	32,0	2	PUHZ-SW160YKA	EHSE-MEC	47	288298	21.130,-
KSK-Set P 3.12 H	36,0	3	PUHZ-SW120YHA	EHSC-MEC	47	278492	23.069,-
KSK-Set P 2.20 H	40,0	2	PUHZ-SW200YKA	EHSE-MEC	47	288304	23.130,-
KSK-Set P 4.10 H	40,0	4	PUHZ-SW100YAA	EHSC-MEC	47	278489	27.534,-
KSK-Set P 3.16 H	48,0	3	PUHZ-SW160YKA	EHSE-MEC	47	288300	31.070,-
KSK-Set P 4.12 H	48,0	4	PUHZ-SW120YHA	EHSC-MEC	47	278493	30.342,-
KSK-Set P 3.20 H	60,0	3	PUHZ-SW200YKA	EHSE-MEC	47	288305	34.070,-
KSK-Set P 5.12 H	60,0	5	PUHZ-SW120YHA	EHSC-MEC	47	278495	37.615,-
KSK-Set P 4.16 H	64,0	4	PUHZ-SW160YKA	EHSE-MEC	47	288301	41.010,-
KSK-Set P 6.12 H	72,0	6	PUHZ-SW120YHA	EHSC-MEC	47	278496	44.888,-
KSK-Set P 4.20 H	80,0	4	PUHZ-SW200YKA	EHSE-MEC	47	288306	45.010,-
KSK-Set P 5.20 H	100,0	5	PUHZ-SW200YKA	EHSE-MEC	47	288307	55.950,-
KSK-Set Z 6.20 H	120,0	6	PUHZ-SW200YKA	EHSE-MEC	47	288308	66.890,-

Cena zestawu kaskadowego obejmuje sterownik kaskadowy PAC-IF061B-E - patrz Akcesoria str. 71

Zestawy kaskadowe Power Inverter (grzanie/chłodzenie)

Nazwa	kW	Liczba urządzeń	Urządzenie zewnętrzne	Urządzenie wewnętrzne	Strona	Nr zamówienia/nr artykułu	Cena (EUR)
KSK-Set P 2.10	20,0	2	PUHZ-SW100YAA	ERSC-MEC	47	261029	15.392,-
KSK-Set P 2.12	24,0	2	PUHZ-SW120YHA	ERSC-MEC	47	261032	16.796,-
KSK-Set P 3.10	30,0	3	PUHZ-SW100YAA	ERSC-MEC	47	261030	22.463,-
KSK-Set P 2.16	32,0	2	PUHZ-SW160YKA	ERSE-MEC	47	288280	21.910,-
KSK-Set P 3.12	36,0	3	PUHZ-SW120YHA	ERSC-MEC	47	261033	24.569,-
KSK-Set P 2.20	40,0	2	PUHZ-SW200YKA	ERSE-MEC	47	288286	23.910,-
KSK-Set P 4.10	40,0	4	PUHZ-SW100YAA	ERSC-MEC	47	261031	29.534,-
KSK-Set P 3.16	48,0	3	PUHZ-SW160YKA	ERSE-MEC	47	288282	32.240,-
KSK-Set P 4.12	48,0	4	PUHZ-SW120YHA	ERSC-MEC	47	261034	32.342,-
KSK-Set P 3.20	60,0	3	PUHZ-SW200YKA	ERSE-MEC	47	288287	35.240,-
KSK-Set P 5.12	60,0	5	PUHZ-SW120YHA	ERSC-MEC	47	261035	40.115,-
KSK-Set P 4.16	64,0	4	PUHZ-SW160YKA	ERSE-MEC	47	288283	42.570,-
KSK-Set P 6.12	72,0	6	PUHZ-SW120YHA	ERSC-MEC	47	261036	47.888,-
KSK-Set P 4.20	80,0	4	PUHZ-SW200YKA	ERSE-MEC	47	288288	46.570,-
KSK-Set P 5.20	100,0	5	PUHZ-SW200YKA	ERSE-MEC	47	288289	57.900,-
KSK-Set Z 6.20	120,0	6	PUHZ-SW200YKA	ERSE-MEC	47	288290	69.230,-

Cena zestawu kaskadowego obejmuje sterownik kaskadowy PAC-IF061B-E - patrz Akcesoria str. 71



PUHZ-SHW80/112



PUHZ-SHW140/230



EHSC/E-YM9EC



PS200-1



WPS300-1



PAR-WT50R-E



PAR-WR51R-E

Zubadan Inverter z modułem wewnętrznym bez wbudowanego zasobnika CWU

ZUBADAN
New Generation

System split

Opis

- System monowalentny/monoenergetyczny
- Ogrzewanie i przygotowanie CWU
- Możliwość regulowania dwóch obiegów grzewczych

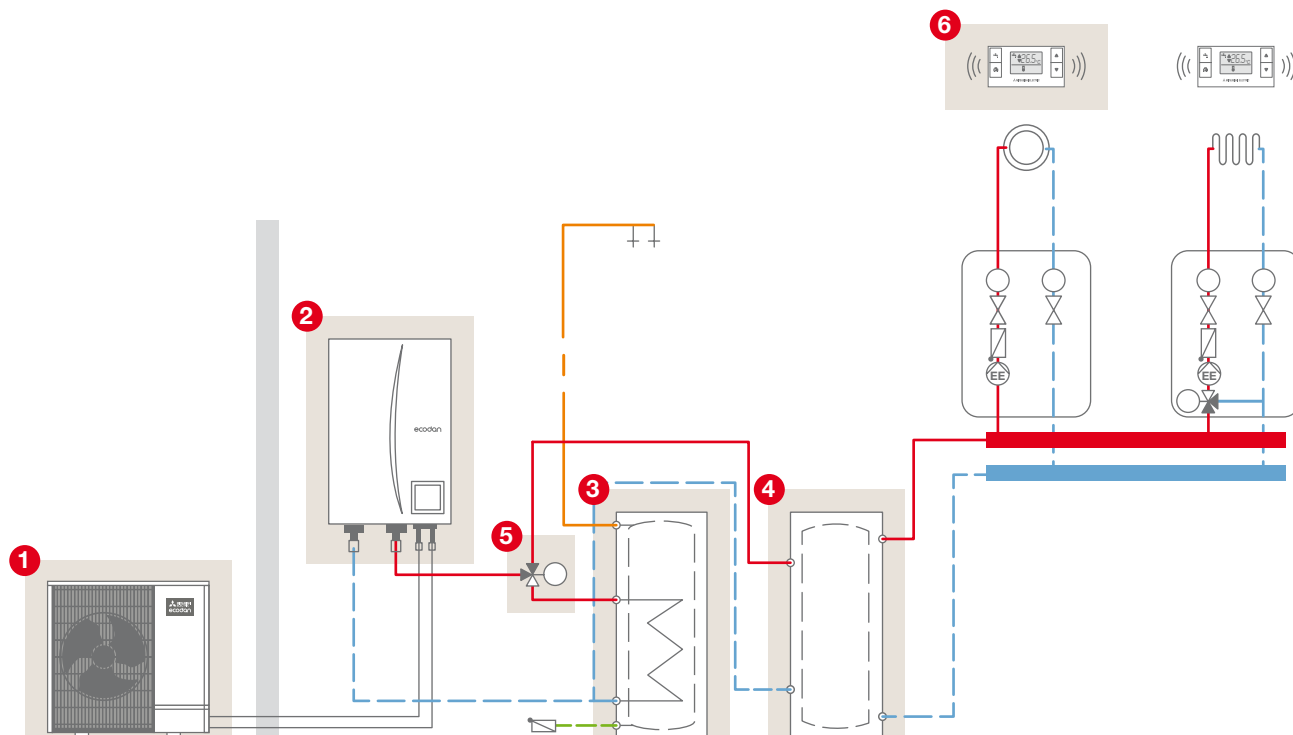
Zastosowanie

- Modernizowane i nowe budynki
- Domy jednorodzinne

Cechy / wyposażenie

- Sprężarki inwerterowe z techniką Zubadan
- Wbudowany regulator pompy ciepła z czytelnym wyświetlaczem
- 300-litrowy zasobnik CWU
- 200-litrowy bufor
- Czujnik temperatury do jednego obiegu grzewczego w zestawie
- Monitorowanie energii za pomocą wbudowanego rejestratora ilości ciepła
- Bezprzewodowy termostat pomieszczeniowy w zestawie

Schemat instalacji hydraulicznej



Zakres dostawy od Mitsubishi Electric

- | | | | | | |
|---|--|---|--------------|---|---------------------------|
| 1 | Urządzenie zewnętrzne | 3 | Zasobnik CWU | 5 | Zawór 3-drożny |
| 2 | Moduł wewnętrzny bez wbudowanego zasobnika CWU | 4 | Bufor | 6 | Termostat pomieszczeniowy |

Zalety systemu

- Najwyższa efektywność wskutek dopasowanych do siebie podzespołów systemu
- Bezpieczeństwo planowania ze względu na wypróbowane/przetestowane systemy
- Prosty wybór podzespołów dzięki przejrzystemu schematowi hydraulicznemu
- Proste wymiarowanie instalacji poprzez możliwość uzyskania 100% mocy grzewczej przy -15°C
- Wysoka elastyczność dzięki bogatemu programowi akcesoriów

Oznaczenie zestawu		Zestaw pompy ciepła 101	Zestaw pompy ciepła 103	Zestaw pompy ciepła 104	Zestaw pompy ciepła 105
Moc grzewcza A2/W35 (kW)*		8,0	11,2	14,0	23,0
Klasa efektywności energetycznej Ogrzewanie pomieszczeń		A++	A++	A++	A++
Oznaczenie	typ	liczba	liczba	liczba	liczba
Pompa ciepła Zubadan Inverter 80	PUHZ-SHW80YAA	1 sztuka	-	-	-
Pompa ciepła Zubadan Inverter 112	PUHZ-SHW112YAA	-	1 sztuka	-	-
Pompa ciepła Zubadan Inverter 140	PUHZ-SHW140YHA	-	-	1 sztuka	-
Pompa ciepła Zubadan Inverter 230	PUHZ-SHW230YKA	-	-	-	1 sztuka
Moduł wew. bez wbud. zasobnika CWU System split 9	EHSC-YM9EC	1 sztuka	1 sztuka	1 sztuka	-
Moduł wew. bez wbud. zasobnika CWU System split 9	EHSE-YM9EC	-	-	-	1 sztuka
Bufor	PS 200-1	1 sztuka	1 sztuka	1 sztuka	1 sztuka
Zasobnik CWU	WPS 300-1	1 sztuka	1 sztuka	1 sztuka	1 sztuka
Zawór przełączający DN20	USV DN20	1 sztuka	1 sztuka	-	-
Zawór przełączający DN32	USV DN32	-	-	1 sztuka	1 sztuka
Czujnik temperatury CWU THW5	PAC-TH011TK-E	1 sztuka	1 sztuka	1 sztuka	1 sztuka
Czujnik temperatury w buforze/ obiegu grzewczym THW6-9	PAC-TH011-E	2 sztuki	2 sztuki	2 sztuki	2 sztuki
Bezprzewodowy termostat pomieszczeniowy	PAR-WT50R-E	1 sztuka	1 sztuka	1 sztuka	1 sztuka
Zdalny odbiornik	PAR-WR51R-E	1 sztuka	1 sztuka	1 sztuka	1 sztuka
Nr artykułu / katalogowy		295010	294980	294981	294982
Cena zestawu (EUR)		9.525,-	10.567,-	10.818,-	15.379,-

* według EN 14511

Pozostałe akcesoria

Oznaczenie	typ	Nr artykułu / katalogowy	Cena urz. wew. (EUR)
Zestaw UK1 z pompą		257006	519,-
Zestaw T-MK z pompą 1" i mieszaczem		257008	739,-
Zestaw UK z pompą 1 1/4" i mieszaczem		257005	629,-
Zestaw T-MK z pompą 1 1/4" i mieszaczem		257007	899,-
Rozdzielacz		257014	260,-
Mocowanie do rozdzielacza		257000	60,-
Naczynie wzbiorcze MAG 18l		260914	45,-
Naczynie wzbiorcze MAG 25l		260915	55,-
Naczynie wzbiorcze MAG 35l		260916	65,-
Naczynie wzbiorcze MAG 50l		272802	80,-
Zestaw przyłączeniowy dla MAG IG x IG 3/4		257013	50,-
Manometr		257001	70,-
Kierownica powietrza DN25 (pion)	AA100V	260918	129,-
Kierownica powietrza DN32	AA125	294679	149,-
Odmulacz DN25 (pion)	AE100V	260917	129,-
Odmulacz DN32	AE125	294678	149,-
Czujnik temperatury w buforze/ obiegu grzewczym THW6-9	PAC-TH011-E	256767	49,-
Czujnik temperatury pomieszczenia TH1	PAC-SE41TS-W	261038	50,-
Czujnik kotła THBW1 & THBW2	PAC-TH011HT-E	256777	55,-

Akcesoria dodatkowe do pompy ciepła

Oznaczenie	typ	Nr artykułu / katalogowy	Cena urz. wew. (EUR)
Instalacja rur miedzianych 10 m	5/8" x 3/8"	260927	180,-
Instalacja rur miedzianych 25 m	5/8" x 3/8"	278180	450,-
Taca skroplin do PUHZ-SHW140	PAC-SG64DP-E (W)	261044	253,-
Taca skroplin do PUHZ-SHW230	PAC-SH97DP-E (W)	261043	260,-
Kierownica powietrza do PUHZ-SHW140	PAC-SG59SG-E (W)	261041	93,-
Kierownica powietrza do PUHZ-SHW230	PAC-SH96SG-E (W)	261040	101,-
Oslona wylotu powietrza, średnia	PAC-SH63AG-E (W)	289136	323,-
Oslona wylotu powietrza, duża	PAC-SH95AG-E (W)	289135	337,-
Oslona przeciwśnieżna do PUHZ-SHW140	SH-HRP100YHA	260953	790,-
Zestaw odpływu skroplin	PAC-SH71DS-E	261047	35,-
Karta Wi-Fi do pomp ciepła	MAC-567IF-E	303564	140,-
Adapter komunikacyjny Modbus do pomp ciepła	A1M	288399	490,-

Więcej informacji nt. akcesoriów - od strony 63.



PUAH-SHW80/112



PUAH-SHW140



EHST20C-YM9EC



PS200-1



PAR-WT50R-E



PAR-WR51R-E

Zubadan Inverter z modułem wewnętrznym z wbudowanym zasobnikiem CWU

System split



Opis

- System monowalentny/monoenergetyczny do nowo powstających budynków
- Ogrzewanie i/lub przygotowanie CWU
- Możliwość regulowania dwóch obiegów grzewczych
- Wysokowydajna technika ładowania CWU z dodatkowym wymiennikiem płytowym i pompą ładowania CWU.

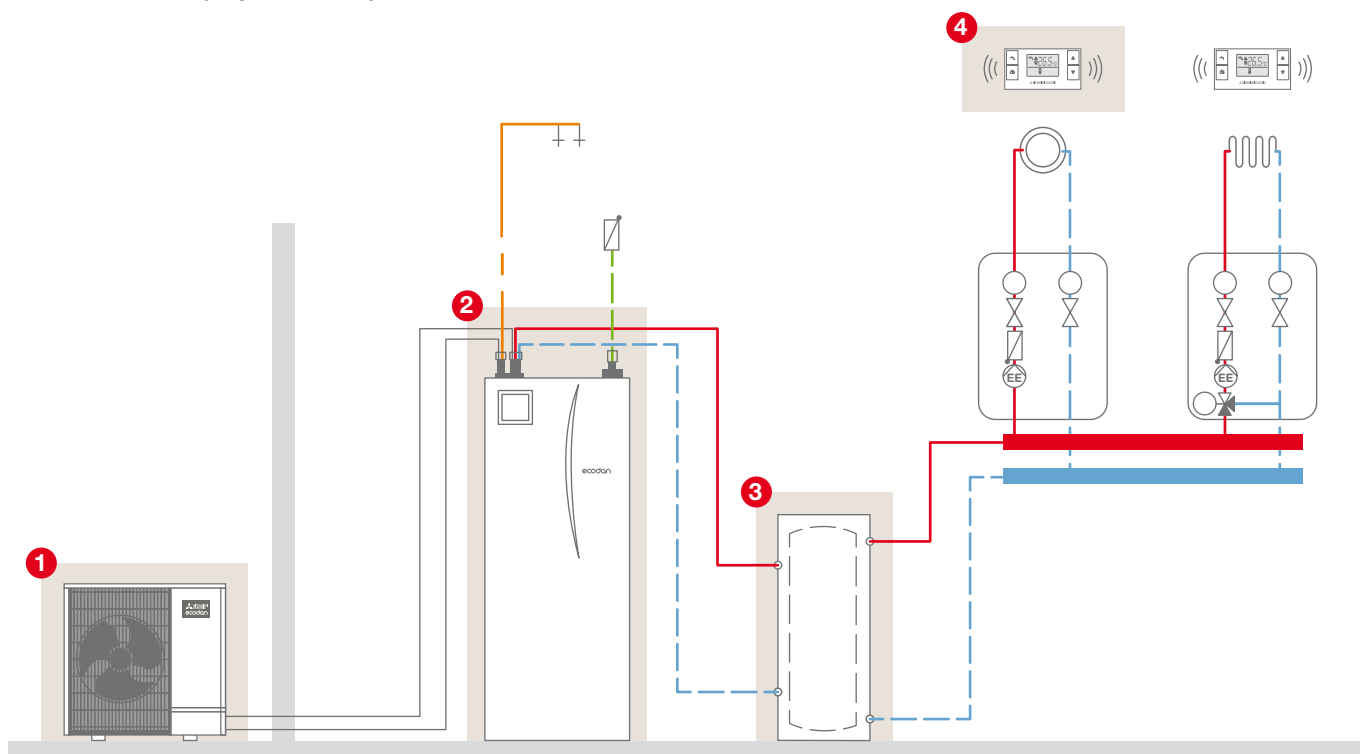
Zastosowanie

- Modernizowane i nowe budynki
- Domy jednorodzinne

Cechy / wyposażenie

- Sprężarki inwerterowe z techniką Zubadan
- Urządzenie wewnętrzne z 200-litrowym zasobnikiem CWU ze stali szlachetnej, z zaworem przełączającym CWU i zaworem bezpieczeństwa
- 200-litrowy bufor
- Czujnik temperatury do jednego obiegu grzewczego w zestawie
- Monitorowanie energii za pomocą wbudowanego rejestratora ilości ciepła
- Bezprzewodowy termostat pomieszczeniowy

Schemat instalacji hydraulicznej



Zakres dostawy od Mitsubishi Electric

- | | | | |
|---|---|---|---------------------------|
| 1 | Urządzenie zewnętrzne | 3 | Bufor |
| 2 | Moduł wewnętrzny z wbudowanym zasobnikiem CWU | 4 | Termostat pomieszczeniowy |

Zalety systemu

- Najwyższa efektywność wskutek dopasowanych do siebie podzespołów systemu
- Bezpieczeństwo planowania ze względu na wypróbowane/przetestowane systemy
- Prosty wybór podzespołów dzięki przejrzystemu schematowi hydraulicznemu
- Proste wymiarowanie instalacji poprzez możliwość uzyskania 100% mocy grzewczej przy -15°C
- Wysoka elastyczność dzięki bogatemu programowi akcesoriów

Oznaczenie zestawu	Zestaw pompy ciepła 201	Zestaw pompy ciepła 203	Zestaw pompy ciepła 204
Moc grzewcza A2/W35 (kW)*	8,0	11,2	14,0
Klasa efektywności energetycznej Ogrzewanie pomieszczeń	A++	A++	A++
Przygotowanie CWU - klasa efektywności energetycznej	A	A	A
Oznaczenie	typ	liczba	liczba
Pompa ciepła Zubadan Inverter 80	PUHZ-SHW80YAA	1 sztuka	-
Pompa ciepła Zubadan Inverter 112	PUHZ-SHW112YAA	-	1 sztuka
Pompa ciepła Zubadan Inverter 140	PUHZ-SHW140YHA	-	1 sztuka
Moduł wew. z wbud. zasobnikiem CWU System split 9	EHST20C-YM9EC	1 sztuka	1 sztuka
Bufor	PS 200-1	1 sztuka	1 sztuka
Czujnik temperatury w buforze/ obiegu grzewczym THW6-9	PAC-TH011-E	2 sztuki	2 sztuki
Bezprzewodowy termostat pomieszczeniowy	PAR-WT50R-E	1 sztuka	1 sztuka
Zdalny odbiornik	PAR-WR51R-E	1 sztuka	1 sztuka
Nr artykułu / katalogowy	294983	295015	295016
Cena zestawu (EUR)	9.849,-	10.891,-	11.022,-

* według EN 14511

Pozostałe akcesoria

Oznaczenie	typ	Nr artykułu / katalogowy	Cena urz. wew. (EUR)
Zestaw UK1 z pompą		257006	519,-
Zestaw T-MK z pompą 1" i mieszaczem		257008	739,-
Zestaw UK z pompą 1 1/4" i mieszaczem		257005	629,-
Zestaw T-MK z pompą 1 1/4" i mieszaczem		257007	899,-
Rozdzielacz		257014	260,-
Mocowanie do rozdzielacza		257000	60,-
Naczynie wzbiorcze MAG 18l		260914	45,-
Naczynie wzbiorcze MAG 25l		260915	55,-
Naczynie wzbiorcze MAG 35l		260916	65,-
Naczynie wzbiorcze MAG 50l		272802	80,-
Zestaw przyłączeniowy dla MAG IG x IG 3/4		257013	50,-
Manometr		257001	70,-
Kierownica powietrza DN25 (pion)	AA100V	260918	129,-
Odmulacz DN25 (pion)	AE100V	260917	129,-
Czujnik temperatury w buforze/ obiegu grzewczym THW6-9	PAC-TH011-E	256767	49,-
Czujnik temperatury pomieszczenia TH1	PAC-SE41TS-W	261038	50,-
Czujnik kotła THBW1 & THBW2	PAC-TH011HT-E	256777	55,-
Grzałka elektryczna 3 kW do zasobnika CWU	PAC-IH03V2-E	281478	255,-

Więcej informacji nt. akcesoriów - od strony 63.

Akcesoria dodatkowe do pompy ciepła

Oznaczenie	typ	Nr artykułu / katalogowy	Cena urz. wew. (EUR)
Instalacja rur miedzianych 10 m	5/8" x 3/8"	260927	180,-
Instalacja rur miedzianych 25 m	5/8" x 3/8"	278180	450,-
Taca skroplin do PUHZ-SHW140	PAC-SG64DP-E (W)	261044	253,-
Kierownica powietrza do PUHZ-SHW140	PAC-SG59SG-E (W)	261041	93,-
Oslona wylotu powietrza, średnia	PAC-SH63AG-E (W)	289136	323,-
Oslona przeciwnieżna do PUHZ-SHW140	SH-HRP100YHA	260953	790,-
Zestaw odpływu skroplin	PAC-SH71DS-E	261047	35,-
Karta Wi-Fi do pomp ciepła	MAC-567IF-E	303564	140,-
Adapter komunikacyjny Modbus do pomp ciepła	A1M	288399	490,-



PUAZ-SHW80/112



EHSC-VM9EC/ERSC-VM2C

Zubadan Inverter z modułem wewnętrznym bez wbudowanego zasobnika CWU (grzanie, grzanie/chłodzenie)



System split

Opis

Pompa ciepła powietrze-woda o konstrukcji split z funkcjami ogrzewania, chłodzenia (zależnie od wariantu urządzenia) i przygotowania CWU w elastycznym systemie. Optymalnie do siebie dobrane urządzenia zewnętrzne i wewnętrzne z certyfikatem SG-Ready i najwyższą klasą efektywności A++ wg ErP. Znakomicie sprawdzają się jako zaawansowane systemy w nowych i modernizowanych budynkach. Możliwość współpracy z systemami fotowoltaiki.

Właściwość / cecha / wyposażenie

Sprężarka z regulacją mocy (inwerterowa) i opatentowaną technologią Zubadan. Wtrysk - Flash Injection. Adaptacyjne sterowanie wentylatorami osiowymi i nowatorska konstrukcja wentylatora. Wbudowany regulator pomp ciepła FTC5, interfejs wymiany danych, karta pamięci SD, wysokowydajna pompa, grzałka elektryczna, czujnik natężenia przepływu, zawór bezpieczeństwa, manometr i odpowietrznik. 2 obiegi grzewcze regulowane oddzielnie (z mieszaczem lub bez mieszacza), współpraca z bivalentnym źródłem ciepła.

Regulowane parametry: temperatura zasilania, charakterystyka cieplna lub temperatura wnętrza* (automatyczna adaptacja) do wyboru.

Wariant urządzenia z funkcją chłodzenia:

Naczynie zbiorcze 10 l

Zakres zastosowania trybu chłodzenia przy temperaturze zew. od 10 °C do 46 °C

Korzyści

- Duży zakres zastosowania urządzenia zewnętrznego — do temperatury zewnętrznej -28 °C
- Proste przystosowanie do monowalentnego lub monoenergetycznego sposobu działania
- Elastyczność ustawienia z uwagi na długość instalacji do 75 m
- Możliwość ustawienia na terenach o gęstej zabudowie
- Niskie koszty eksploatacji
- Szybki montaż i proste konfigurowanie/monitorowanie systemu za pomocą karty SD (w komplecie)
- Elastyczne dopasowanie regulacji do różnych wymagań systemu
- Wyższy komfort i lepsza efektywność za sprawą optymalnej temperatury wnętrza
- Przyjemny klimat w pomieszczeniu dzięki efektywnemu chłodzeniu w lecie**

Zalety

- Pełna wydajność grzewcza przy temperaturze zewnętrznej do -15 °C
- Wysoki roczny współczynnik sprawności dzięki dopasowaniu do potrzeb zużyciu energii
- Maks. wydajność, zakres zastosowania i efektywność
- Maks. temperatura zasilania 60 °C i 55 °C przy temperaturze zewnętrznej -15 °C
- Fabryczne napełnienie dużą ilością czynnika chłodniczego
- Cicha praca dzięki nowatorskiej konstrukcji urządzenia
- Gotowy do podłączenia moduł wewnętrzny bez wbudowanego zasobnika CWU o niewielkich wymiarach
- Możliwość sterowania systemem z poziomu aplikacji internetowej MELCloud lub poprzez protokół Modbus
- Monitorowanie energii za pomocą wbudowanego rejestratora ilości ciepła
- Optymalizacja sposobu pracy przez funkcję automatycznej adaptacji
- Możliwość przejściowego uruchamiania trybu chłodzenia i CWU w lecie**

* Wymagane dodatkowe akcesoria

** Tylko wariant urządzenia z funkcją chłodzenia

Dane techniczne

Oznaczenie zestawu	Zestaw pompy ciepła 1.1	Zestaw pompy ciepła 1.3	Zestaw pompy ciepła 3.1	Zestaw pompy ciepła 3.3
Grzanie*				
Moc grzewcza / COP (A7 / W35)	kW 4,90 / 4,60	6,80 / 4,63	4,90 / 4,60	6,80 / 4,63
Moc grzewcza / COP (A2 / W35)	kW 4,90 / 3,88	6,80 / 3,98	4,90 / 3,88	6,80 / 3,98
Moc grzewcza / COP (A-7 / W35)	kW 8,00 / 3,48	11,20 / 3,34	8,00 / 3,48	11,20 / 3,34
Zastosowanie średnotemperaturowe (55 °C) ¹				
Moc grzewcza / SCOP	kW 9,0 / 3,36	12,7 / 3,44	9,0 / 3,44	12,7 / 3,49
Średnioroczna sprawność energetyczna dla ciepłej wody η_s	% 132	135	134	137
Klasa efektywności energetycznej	A++	A++	A++	A++
Zastosowanie niskotemperaturowe (35 °C) ¹				
Moc grzewcza / SCOP	kW 9,6 / 4,26	13,9 / 4,31	9,6 / 4,37	13,9 / 4,39
Średnioroczna sprawność energetyczna dla ciepłej wody η_s	% 167	169	172	173
Klasa efektywności energetycznej	A++	A++	A++	A++
Chłodzenie²				
Moc chłodnicza / EER (A35 / W7)	kW / - - / -	- / -	7,1 / 3,31	10,0 / 2,83
Moc chłodnicza / EER (A35 / W18)	kW / - - / -	- / -	7,1 / 4,52	10,0 / 4,74
Typ urządzenia zewnętrznego	PUHZ-SHW80YAA	PUHZ-SHW112YAA	PUHZ-SHW80YAA	PUHZ-SHW112YAA
Wymiary urządzenia zewnętrznego (mm) W / G / S	1020 / 480 / 1050	1020 / 480 / 1050	1020 / 480 / 1050	1020 / 480 / 1050
Zakres pracy w trybie grzania	°C -28 ~ +35	-28 ~ +35	-28 ~ +35	-28 ~ +35
Zakres pracy w trybie chłodzenia ²	°C -	-	+10 ~ +46	+10 ~ +46
Poziom mocy akustycznej [EN12102]	dB (A) 59	60	59	60
Masa	kg 128	128	128	128
Napięcie zasilania	fazy I V Hz 3 400 50	3 400 50	3 400 50	3 400 50
Czynnik chłodniczy / Ilość czynnika chłodniczego (kg) / maks. ilość (kg)	R410A / 4,6 / 6,0	R410A / 4,6 / 6,0	R410A / 4,6 / 6,0	R410A / 4,6 / 6,0
WP / CO ₂ -ekwiwalent (t) / CO ₂ -ekwiwalent maks. (t)	2088 / 9,60 / 12,53	2088 / 9,60 / 12,53	2088 / 9,60 / 12,53	2088 / 9,60 / 12,53
Przyłącza chłodnicze Ø (mm)	ciecz / gaz 9,52 / 15,88	9,52 / 15,88	9,52 / 15,88	9,52 / 15,88
Typ urządzenia wewnętrznego	EHSC-YM9EC	EHSC-YM9EC	ERSC-VM2C	ERSC-VM2C
Wymiary (mm)	W / G / S 800 / 360 / 530	800 / 360 / 530	800 / 360 / 530	800 / 360 / 530
Zakres pracy w warunkach zewnętrznych	°C 0 ~ 35	0 ~ 35	0 ~ 35	0 ~ 35
Wilgotność względna	% rH < 80	< 80	< 80	< 80
Poziom mocy akustycznej [EN12102]	dB (A) 40	40	40	40
Maks. temperatura zasilania	°C 60	60	60	60
Masa	kg 44	44	49	49
Moc grzałki elektrycznej	kW 3 / 6 / 9	3 / 6 / 9	2	2
Napięcie zasilania	fazy I V Hz 3 400 50	3 400 50	1 230 50	1 230 50
Przyłącza chłodnicze Ø (mm)	ciecz / gaz 9,52 / 15,88	9,52 / 15,88	9,52 / 15,88	9,52 / 15,88
Przyłącze zasilania zasil. / powrót	Ø mm 28 x 1	28 x 1	G1" AG	G1" AG
Nr artykułu / katalogowy	260804	260825	260836	260837
Cena zestawu (EUR)	7.052,-	8.094,-	7.532,-	8.574,-

* Obciążenie częściowe wg. EN14511

¹ dane dla klimatu umiarkowanego² tylko w połączeniu z ERSC



PUAZ-SHW140/230



ERSC/E-VM2C/YM9EC

Zubadan Inverter z modułem wewnętrznym bez wbudowanego zasobnika CWU (grzanie, grzanie/chłodzenie)

System split



Opis

Pompa ciepła powietrze-woda o konstrukcji split z funkcjami ogrzewania, chłodzenia (zależnie od wariantu urządzenia) i przygotowania CWU w elastycznym systemie. Optymalnie do siebie dobrane urządzenia zewnętrzne i wewnętrzne ze znakiem jakości EHPA, certyfikatem SG-Ready i najwyższą klasą efektywności A++ wg ErP. Znakomicie sprawdzają się jako zaawansowane systemy w nowych i modernizowanych budynkach. Możliwość współpracy z systemami fotowoltaiki.

Właściwość / cecha / wyposażenie

Sprężarka z regulacją mocy (inwerterowa) i opatentowaną technologią Zubadan. Wtrysk - Flash Injection. Wbudowany regulator pomp ciepła FTC5, interfejs wymiany danych, karta pamięci SD, wysokowydajna pompa, grzałka elektryczna, czujnik natężenia przepływu, zawór bezpieczeństwa, manometr i odpowietrznik. 2 obiegi grzewcze regulowane oddzielnie (z mieszaczem lub bez mieszacza), współpraca z bivalentnym źródłem ciepła. Regulowane parametry: temperatura zasilania, charakterystyka cieplna lub temperatura wnętrza* (automatyczna adaptacja) do wyboru.

Wariant urządzenia z funkcją chłodzenia:

Naczynie zbiorcze 10 l

Zakres zastosowania trybu chłodzenia przy temperaturze zew. od 10 °C do 46 °C

Korzyści

- Duży zakres zastosowania urządzenia zewnętrznego — do temperatury zewnętrznej -28 °C
- Proste przystosowanie do monowalentnego lub monoenergetycznego sposobu działania
- Elastyczność ustawienia z uwagi na długość instalacji do 80 m
- Niskie koszty eksploatacji
- Szybki montaż i proste konfigurowanie/monitorowanie systemu za pomocą karty SD (w komplecie)
- Elastyczne dopasowanie regulacji do różnych wymagań systemu
- Wyższy komfort i lepsza efektywność za sprawą optymalnej temperatury wnętrza
- Przyjemny klimat w pomieszczeniu dzięki efektywnemu chłodzeniu w lecie**

Zalety

- Pełna wydajność grzewcza przy temperaturze zewnętrznej do -15 °C
- Wysoki roczny współczynnik sprawności dzięki dopasowaniu do potrzeb zużyciu energii
- Maks. wydajność, zakres zastosowania i efektywność
- Maks. temperatura zasilania 60 °C i 55 °C przy temperaturze zewnętrznej -15 °C
- Fabryczne napełnienie dużą ilością czynnika chłodniczego
- Gotowy do podłączenia moduł wewnętrzny bez wbudowanego zasobnika CWU o niewielkich wymiarach
- Możliwość sterowania systemem z poziomu aplikacji internetowej MELCloud lub poprzez protokół Modbus
- Monitorowanie energii za pomocą wbudowanego rejestratora ilości ciepła
- Optymalizacja sposobu pracy przez funkcję automatycznej adaptacji
- Możliwość przejściowego uruchamiania trybu chłodzenia i CWU w lecie**

* Wymagane dodatkowe akcesoria

** Tylko wariant urządzenia z funkcją chłodzenia

Dane techniczne

Oznaczenie zestawu	Zestaw pompy ciepła 1.4	Zestaw pompy ciepła 1.5	Zestaw pompy ciepła 3.4	Zestaw pompy ciepła 3.5
Grzanie*				
Moc grzewcza / COP (A7 / W35)	kW 6,12/4,79	11,43/4,32	6,12/4,79	11,43/4,32
Moc grzewcza / COP (A2 / W35)	kW 11,2/3,34	18,40/3,11	11,2/3,34	18,40/3,11
Moc grzewcza / COP (A-7 / W35)	kW 14,38/2,75	23,0/2,85	14,38/2,75	23,0/2,85
Zastosowanie średnotemperaturowe (55 °C) ¹				
Moc grzewcza / SCOP	kW 15,8/3,25	23,0/3,25	15,8/3,27	23,0/3,28
Średnioroczna sprawność energetyczna dla ciepłej wody η_s	% 127	127	127	127
Klasa efektywności energetycznej	A++	A++	A++	A++
Zastosowanie niskotemperaturowe (35 °C) ¹				
Moc grzewcza / SCOP	kW 17,0/4,16	25,0/4,18	17,0/4,21	25,0/4,21
Średnioroczna sprawność energetyczna dla ciepłej wody η_s	% 164	164	165	165
Klasa efektywności energetycznej	A++	A++	A++	A++
Chłodzenie²				
Moc chłodnicza / EER (A35 / W7)	kW / - - / -	- / -	12,5/2,17	20,00/2,22
Moc chłodnicza / EER (A35 / W18)	kW / - - / -	- / -	12,5/4,26	20,00/3,55
Typ urządzenia zewnętrznego	PUHZ-SHW140YHA	PUHZ-SHW230YKA	PUHZ-SHW140YHA	PUHZ-SHW230YKA
Wymiary urządzenia zewnętrznego (mm) W / G / S	1350 / 330 + 30 / 950	1338 / 330 + 30 / 1050	1350 / 330 + 30 / 950	1338 / 330 + 30 / 1050
Zakres pracy w trybie grzania	°C -28 ~ 35	-25 ~ 35	-28 ~ 35	-25 ~ 35
Zakres pracy w trybie chłodzenia ²	°C -	-	+10 ~ 46	+10 ~ 46
Poziom mocy akustycznej [EN12102]	dB (A) 70	75	70	75
Masa	kg 134	148	134	148
Napięcie zasilania	fazy I V I Hz 3 400 50	3 400 50	3 400 50	3 400 50
Czynnik chłodniczy / Ilość czynnika chłodniczego (kg) / maks. ilość (kg)	R410A / 5,5 / 7,9	R410A / 7,7 / 12,9	R410A / 5,5 / 7,9	R410A / 7,7 / 12,9
WP / CO ₂ -ekwiwalent (t) / CO ₂ -ekwiwalent maks. (t)	2088 / 11,49 / 16,51	2088 / 16,08 / 26,94	2088 / 11,49 / 16,51	2088 / 16,08 / 26,94
Przyłącza chłodnicze Ø (mm) ciecz / gaz	9,52 / 15,88	12,7 ** / 25,4	9,52 / 15,88	12,7 ** / 25,4
Typ urządzenia wewnętrznego	EHSC-YM9EC	EHSE-YM9EC	ERSC-VM2C	ERSE-YM9EC
Wymiary (mm) W / G / S	800 / 360 / 530	950 / 360 / 600	800 / 360 / 530	950 / 360 / 600
Zakres pracy w warunkach zewnętrznych	°C 0 ~ 35	0 ~ 35	0 ~ 35	0 ~ 35
Wilgotność względna	% rH < 80	< 80	< 80	< 80
Poziom mocy akustycznej [EN12102]	dB (A) 40	44	40	44
Maks. temperatura zasilania	°C 60	60	60	60
Masa	kg 44	62	49	63
Moc grzałki elektrycznej	kW 3/6/9	3/6/9	2	3/6/9
Napięcie zasilania	fazy I V I Hz 3 400 50	3 400 50	1 230 50	3 400 50
Przyłącza chłodnicze Ø (mm) ciecz / gaz	9,52 / 15,88	9,52 ** / 25,4	9,52 / 15,88	9,52 ** / 25,4
Przyłącze zasilania zasil./ powrót	Ø mm 28 x 1	G 1 1/2" AG	G1" AG	G 1 1/2" AG
Nr artykułu / katalogowy	260826	288265	260838	288268
Cena zestawu (EUR)	8.225,-	12.786,-	8.705,-	13.176,-

* Obciążenie częściowe wg. EN14511

¹ dane dla klimatu umiarkowanego² tylko w połączeniu z ERSC/E

** PUHZ-SHW230YKA2 Orurowanie instalacji cieczonej = 1/2" (12,7 mm);

Kształtka redukcyjna 3/8" - 1/2" niezbędna; patrz strona 69



PUAZ-SHW80/112



EHST20C-YM9EC/ERST20C-VM2C

Zubadan Inverter z modułem wewnętrznym z wbudowanym zasobnikiem CWU (grzanie, grzanie/chłódzenie)

System split



Opis

Pompa ciepła powietrze-woda o konstrukcji split z funkcjami ogrzewania, chłodzenia (zależnie od wariantu urządzenia) i przygotowania CWU w systemie o niewielkich wymiarach. Optymalnie do siebie dobrane urządzenia zewnętrzne i wewnętrzne z certyfikatem SG-Ready i najwyższą klasą efektywności A++ wg ErP. Znakomicie sprawdzają się jako proste systemy w nowych i modernizowanych budynkach. Możliwość współpracy z systemami fotowoltaiki.

Właściwość / cecha / wyposażenie

Sprężarka z regulacją mocy (inwerterowa) i opatentowaną technologią Zubadan. Wtrysk - Flash Injection. Adaptacyjne sterowanie wentylatorami osiowymi i nowatorska konstrukcja wentylatora Wbudowany regulator pomp ciepła FTC5, interfejs wymiany danych, karta pamięci SD, wysokowydajna pompa, grzałka elektryczna, czujnik natężenia przepływu, zawór bezpieczeństwa, manometr i odpowietrznik. Zasobnik CWU 200 l (stal szlachetna), zawór przełączający CWU, płytowy wymiennik ciepła, blok zaworów bezpieczeństwa i pompa ładowania zasobnika. 2 obiegi grzewcze regulowane oddzielnie (z mieszaczem lub bez mieszacza), współpraca z bivalentnym źródłem ciepła. Regulowane parametry: temperatura zasilania, charakterystyka cieplna lub temperatura wnętrza* (automatyczna adaptacja) do wyboru.

Wariant urządzenia z funkcją chłodzenia:

Zakres zastosowania trybu chłodzenia przy temperaturze zew. od 10 °C do 46 °C.

Korzyści

- Duży zakres zastosowania urządzenia zewnętrznego — do temperatury zewnętrznej -28 °C
- Proste przystosowanie do monowalentnego lub monoenergetycznego sposobu działania
- Elastyczność ustawienia z uwagi na długość instalacji do 75 m
- Wysoki komfort i energooszczędność przygotowania CWU
- Szybki montaż i proste konfigurowanie/monitorowanie systemu za pomocą karty SD (w komplecie)
- Proste ustawianie i szybki montaż
- Wyższy komfort i lepsza efektywność za sprawą optymalnej temperatury wnętrza
- Przyjemny klimat w pomieszczeniu dzięki efektywnemu chłodzeniu w lecie**

Zalety

- Pełna wydajność grzewcza przy temperaturze zewnętrznej do -15 °C
- Wysoki roczny współczynnik sprawności dzięki dopasowanemu do potrzeb zużyciu energii
- Maks. wydajność, zakres zastosowania i efektywność
- Maks. temperatura zasilania 60 °C i 55 °C przy temperaturze zewnętrznej -15 °C
- Fabryczne napełnienie dużą ilością czynnika chłodniczego
- Cicha praca dzięki nowatorskiej konstrukcji urządzenia
- Gotowy do podłączenia moduł wewnętrzny z wbudowanym zasobnikiem CWU o niewielkich wymiarach
- Możliwość sterowania systemem z poziomu aplikacji internetowej MELCloud lub poprzez protokół Modbus
- Monitorowanie energii za pomocą wbudowanego rejestratora ilości ciepła
- Optymalizacja sposobu pracy przez funkcję automatycznej adaptacji
- Nowa technika napełniania zasobnika CWU, szybka i wydajna
- Możliwość przejściowego uruchamiania trybu chłodzenia i CWU w lecie**

* Wymagane dodatkowe akcesoria

** Tylko wariant urządzenia z funkcją chłodzenia

Dane techniczne

Oznaczenie zestawu	Zestaw pompy ciepła 5.1	Zestaw pompy ciepła 5.3	Zestaw pompy ciepła 10.1	Zestaw pompy ciepła 10.2
Grzanie*				
Moc grzewcza / COP (A7 / W35)	kW 4,90/4,60	6,80/4,63	4,90/4,60	6,80/4,63
Moc grzewcza / COP (A2 / W35)	kW 4,90/3,88	6,80/3,98	4,90/3,88	6,80/3,98
Moc grzewcza / COP (A-7 / W35)	kW 8,00/3,48	11,20/3,34	8,00/3,48	11,20/3,34
Zastosowanie średnotemperaturowe (55 °C) ¹				
Moc grzewcza / SCOP	kW 9,0/3,36	12,7/3,44	9,0/3,44	12,7/3,49
Średnioroczna sprawność energetyczna dla ciepłej wody η_s	% 132	135	134	137
Klasa efektywności energetycznej	A++	A++	A++	A++
Zastosowanie niskotemperaturowe (35 °C) ¹				
Moc grzewcza / SCOP	kW 9,6/4,26	13,9/4,31	9,6/4,37	13,9/4,39
Średnioroczna sprawność energetyczna dla ciepłej wody η_s	% 167	169	172	173
Klasa efektywności energetycznej	A++	A++	A++	A++
Tryb pracy CWU				
Efektywność energetyczna CWU η_{wh}	% 103	103	103	103
Profil rozbioru CWU	L	L	L	L
Klasa efektywności energetycznej	A	A	A	A
Chłodzenie²				
Moc chłodnicza / EER (A35 / W7)	kW / - -	-	7,10/3,31	10,00/2,83
Moc chłodnicza / EER (A35 / W18)	kW / - -	-	7,10/4,52	10,00/4,74
Typ urządzenia zewnętrznego	PUHZ-SHW80YAA	PUHZ-SHW112YAA	PUHZ-SHW80YAA	PUHZ-SHW112YAA
Wymiary urządzenia zewnętrznego (mm) W / G / S	1020 / 480 / 1050	1020 / 480 / 1050	1020 / 480 / 1050	1020 / 480 / 1050
Zakres pracy w trybie grzania °C	-28 ~ +35	-28 ~ +35	-28 ~ +35	-28 ~ +35
Zakres pracy w trybie chłodzenia ² °C	-	-	+10 ~ +46	+10 ~ +46
Poziom mocy akustycznej [EN12102] dB (A)	59	60	59	60
Masa kg	128	128	128	128
Napięcie zasilania fazy I V Hz	3 400 50	3 400 50	3 400 50	3 400 50
Czynnik chłodniczy / Ilość czynnika chłodniczego (kg) / maks. ilość (kg)	R410A/4,6/6,0	R410A/4,6/6,0	R410A/4,6/6,0	R410A/4,6/6,0
WP / CO ₂ -ekwiwalent (t) / CO ₂ -ekwiwalent maks. (t)	2088/9,60/12,53	2088/9,60/12,53	2088/9,60/12,53	2088/9,60/12,53
Przyłącza chłodnicze Ø (mm) ciecz / gaz	9,52/15,88	9,52/15,88	9,52/15,88	9,52/15,88
Typ urządzenia wewnętrznego	EHST20C-YM9EC	EHST20C-YM9EC	ERST20C-VM2C	ERST20C-VM2C
Wymiary (mm) W / G / S	1600/680/595	1600/680/595	1600/680/595	1600/680/595
Zakres pracy w warunkach zewnętrznych °C	0 ~ 35	0 ~ 35	0 ~ 35	0 ~ 35
Wilgotność względna % rH	< 80	< 80	< 80	< 80
Poziom mocy akustycznej [EN12102] dB (A)	40	40	40	40
Maks. temperatura zasilania °C	60	60	60	60
Masa kg	106	106	110	110
Moc grzałki elektrycznej kW	3/6/9	3/6/9	2	2
Napięcie zasilania fazy I V Hz	3 400 50	3 400 50	1 230 50	1 230 50
Przyłącza chłodnicze Ø (mm) ciecz / gaz	9,52/15,88	9,52/15,88	9,52/15,88	9,52/15,88
Pojemność zasobnika l	200	200	200	200
Przyłącze zasilania zasil./powrót Ø mm	28 x 1	28 x 1	28 x 1	28 x 1
Przyłącze CWU VL / RL Ø mm	22 x 1	22 x 1	22 x 1	22 x 1
Nr artykułu / katalogowy	260847	260848	288184	288179
Cena zestawu (EUR)	9.050,-	10.092,-	9.843,-	10.885,-

* Obciążenie częściowe wg. EN14511

¹ dane dla klimatu umiarkowanego² tylko w połączeniu z ERST20



PUAZ-SHW140



EHST20C-YM9EC/ERST20C-VM2C

Zubadan Inverter z modułem wewnętrznym z wbudowanym zasobnikiem CWU (grzanie, grzanie/chłódzenie)

System split



Opis

Pompa ciepła powietrze-woda o konstrukcji split z funkcjami ogrzewania, chłodzenia (zależnie od wariantu urządzenia) i przygotowania CWU w systemie o niewielkich wymiarach. Optymalnie do siebie dobrane urządzenia zewnętrzne i wewnętrzne ze znakiem jakości EHPA, znakiem KEYMARK, certyfikatem SG-Ready i najwyższą klasą efektywności A++ wg ErP. Znakomicie sprawdzają się jako proste systemy w nowych i modernizowanych budynkach. Możliwość współpracy z systemami fotowoltaiki.

Właściwość / cecha / wyposażenie

Sprężarka z regulacją mocy (inwerterowa) i opatentowaną technologią Zubadan. Wtrysk - Flash Injection. Wbudowany regulator pomp ciepła FTC5, interfejs wymiany danych, karta pamięci SD, wysokowydajna pompa, grzałka elektryczna, czujnik natężenia przepływu, zawór bezpieczeństwa, manometr i odpowietrznik. Zasobnik CWU 200 l (stal szlachetna), zawór przełączający CWU, płytowy wymiennik ciepła, blok zaworów bezpieczeństwa i pompa ładowania zasobnika. 2 obiegi grzewcze regulowane oddzielnie (z mieszaczem lub bez mieszacza), współpraca z bivalentnym źródłem ciepła.

Regulowane parametry: temperatura zasilania, charakterystyka cieplna lub temperatura wnętrza* (automatyczna adaptacja) do wyboru.

Wariant urządzenia z funkcją chłodzenia:

Zakres zastosowania trybu chłodzenia przy temperaturze zew. od 10 °C do 46 °C.

Korzyści

- Duży zakres zastosowania urządzenia zewnętrznego — do temperatury zewnętrznej -28 °C
- Proste przystosowanie do monowalentnego lub monoenergetycznego sposobu działania
- Elastyczność ustawienia z uwagi na długość instalacji do 75 m
- Niskie koszty eksploatacji
- Wysoki komfort i energooszczędność przygotowania CWU
- Szybki montaż i proste konfigurowanie/monitorowanie systemu za pomocą karty SD (w komplecie)
- Proste ustawianie i szybki montaż w kotłowni
- Elastyczne dopasowanie regulacji do różnych wymagań systemu
- Wyższy komfort i lepsza efektywność za sprawą optymalnej temperatury wnętrza
- Przyjemny klimat w pomieszczeniu dzięki efektywnemu chłodzeniu w lecie**

Zalety

- Pełna wydajność grzewcza przy temperaturze zewnętrznej do -15 °C
- Wysoki roczny współczynnik sprawności dzięki dopasowanemu do potrzeb zużyciu energii
- Maks. wydajność, zakres zastosowania i efektywność
- Maks. temperatura zasilania 60 °C i 55 °C przy temperaturze zewnętrznej -15 °C
- Fabryczne napełnienie dużą ilością czynnika chłodniczego
- Gotowy do podłączenia moduł wewnętrzny z wbudowanym zasobnikiem CWU o niewielkich wymiarach
- Możliwość sterowania systemem z poziomu aplikacji internetowej MELCloud lub poprzez protokół Modbus
- Monitorowanie energii za pomocą wbudowanego rejestratora ilości ciepła
- Optymalizacja sposobu pracy przez funkcję automatycznej adaptacji
- Nowa technika napełniania zasobnika CWU, szybka i wydajna
- Możliwość przejściowego uruchamiania trybu chłodzenia i CWU w lecie**

* Wymagane dodatkowe akcesoria

** Tylko wariant urządzenia z funkcją chłodzenia

Dane techniczne

Oznaczenie zestawu	Zestaw pompy ciepła 5.4	Zestaw pompy ciepła 10.3
Grzanie*		
Moc grzewcza / COP (A7 / W35)	kW 6,12/4,79	6,12/4,79
Moc grzewcza / COP (A2 / W35)	kW 11,2/3,34	11,2/3,34
Moc grzewcza / COP (A-7 / W35)	kW 14,38/2,75	14,38/2,75
Zastosowanie średnotemperaturowe (55 °C) ¹		
Moc grzewcza / SCOP	kW 15,8/3,25	15,8/3,27
Średnioroczna sprawność energetyczna dla ciepłej wody η_s	% 127	127
Klasa efektywności energetycznej	A++	A++
Zastosowanie niskotemperaturowe (35 °C) ¹		
Moc grzewcza / SCOP	kW 17,0/4,16	17,0/4,21
Średnioroczna sprawność energetyczna dla ciepłej wody η_s	% 164	165
Klasa efektywności energetycznej	A++	A++
Tryb pracy CWU		
Efektywność energetyczna CWU η_{wh}	% 103	103
Profil rozbioru CWU	L	L
Klasa efektywności energetycznej	A	A
Chłodzenie²		
Moc chłodnicza / EER (A35 / W7)	kW / - -	12,50/2,17
Moc chłodnicza / EER (A35 / W18)	kW / - -	12,50/4,26
Typ urządzenia zewnętrznego PUHZ-SHW140YHA PUHZ-SHW140YHA		
Wymiary urządzenia zewnętrznego (mm) W / G / S	1350 / 330 + 30 / 950	1350 / 330 + 30 / 950
Zakres pracy w trybie grzania	°C -28 ~ 35	-28 ~ 35
Zakres pracy w trybie chłodzenia ²	°C -	+10 ~ +46
Poziom mocy akustycznej [EN12102]	dB (A) 70	70
Masa	kg 134	134
Napięcie zasilania	fazy I V Hz 3 400 50	3 400 50
Czynnik chłodniczy / Ilość czynnika chłodniczego (kg) / maks. ilość (kg)	R410A/5,5/7,9	R410A/5,5/7,9
WP / CO ₂ -ekwiwalent (t) / CO ₂ -ekwiwalent maks. (t)	2088 / 11,49 / 16,51	2088 / 11,49 / 16,51
Przyłącza chłodnicze \emptyset (mm)	ciecz / gaz 9,52 / 15,88	9,52 / 15,88
Typ urządzenia wewnętrznego EHST20C-YM9EC ERST20C-VM2C		
Wymiary (mm)	W / G / S 1600 / 680 / 595	1600 / 680 / 595
Zakres pracy w warunkach zewnętrznych	°C 0 ~ 35	0 ~ 35
Wilgotność względna	% rH < 80	< 80
Poziom mocy akustycznej [EN12102]	dB (A) 40	40
Maks. temperatura zasilania	°C 60	60
Masa	kg 106	110
Moc grzałki elektrycznej	kW 3/6/9	2
Napięcie zasilania	fazy I V Hz 3 400 50	1 230 50
Przyłącza chłodnicze \emptyset (mm)	ciecz / gaz 9,52 / 15,88	9,52 / 15,88
Pojemność zasobnika	l 200	200
Przyłącze zasilania zasil./powrót	\emptyset mm 28 x 1	28 x 1
Przyłącze CWU VL / RL	\emptyset mm 22 x 1	22 x 1
Nr artykułu / katalogowy	260849	288235
Cena zestawu (EUR)	10.223,-	11.016,-

* Obciążenie częściowe wg. EN14511

¹ dane dla klimatu umiarkowanego² tylko w połączeniu z ERST20



PUAZ-SHW80/112



PUAZ-SHW140/230



EHSC/E-MEC/ERSC/E-MEC



PAC-IF061B-E

Zubadan Inverter z modułem wewnętrznym bez wbudowanego zasobnika CWU (grzanie i grzanie / chłodzenie)

System split

ZUBADAN
New Generation

Właściwość / cecha / wyposażenie

Zestawy kaskadowe do modułów wewnętrznych bez wbudowanego zasobnika CWU (maks. 6 sztuk)

Wydajność grzewcza systemu od 16,0 do 138,0 kW

Moc chłodnicza systemu od 14,2 do 120,0 kW

Automatycznie sterowana funkcja nadmiarowości

Automatyczna optymalizacja czasu pracy

Funkcja Max COP

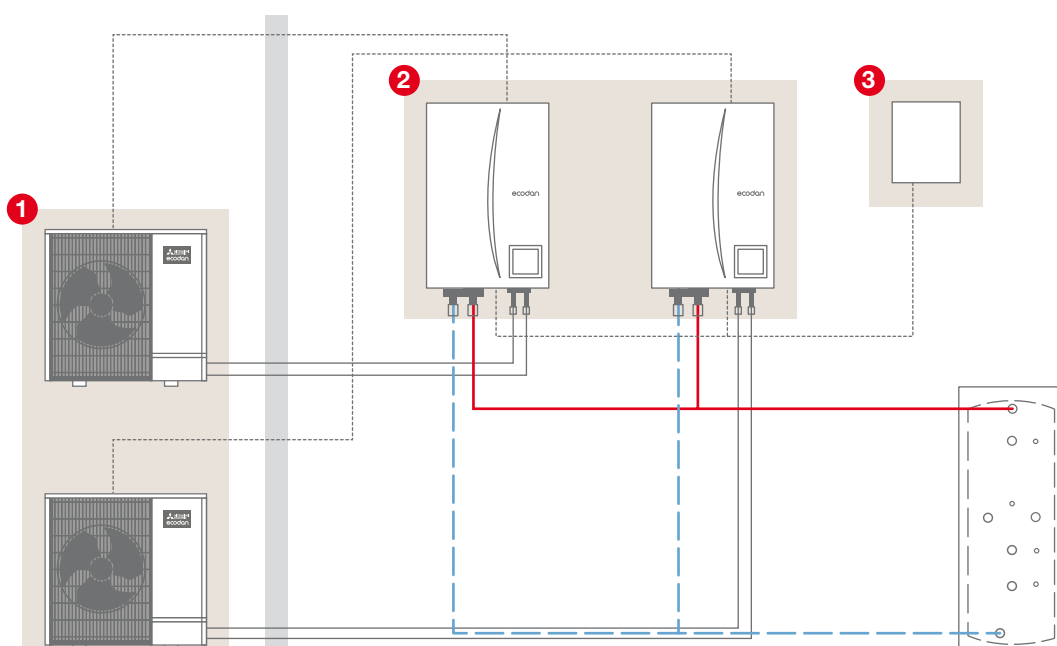
Zalety

- Automatyczne włączanie dostępnych pomp ciepła w razie usterki
- Równomierny rozkład roboczogodzin wszystkich pomp ciepła
- Optymalizacja efektywności przez automatyczne sterowanie pojedynczymi urządzeniami przy obciążeniu częściowym

Korzyści

- Wysoka elastyczność i wszechstronne możliwości zastosowania
- Wysoka niezawodność i ciągłość działania całej instalacji
- Niezawodne planowanie przeglądów
- Niższe koszty eksploatacji

Schemat instalacji hydraulicznej



Zakres dostawy od Mitsubishi Electric

1 Urządzenia zewnętrzne

2 Moduły wewnętrzne bez wbudowanego zasobnika CWU

3 Sterownik kaskadowy

Zalety systemu

- Najwyższa efektywność wskutek dopasowanych do siebie podzespołów systemu
- Bezpieczeństwo planowania ze względu na wypróbowane/przetestowane systemy
- Prosty wybór podzespołów dzięki przejrzystemu schematowi hydraulicznemu
- Proste wymiarowanie instalacji poprzez możliwość uzyskania 100% mocy grzewczej przy -15°C
- Wysoka elastyczność dzięki bogatemu programowi akcesoriów
- Wysoka niezawodność dzięki funkcji nadmiarowości

Zakres dostawy do ogrzewania

Oznaczenie zestawu	Z 2.8 H	Z 2.112 H	Z 2.14 H	Z 3.112 H	Z 3.14 H	Z 2.23 H	Z 4.14 H		
Moc grzewcza (kW) [A2/W35]	16,0	22,4	28,0	33,6	42,0	46,0	56,0		
Urządzenie zewnętrzne	Urządzenie wewnętrzne	Liczba kompletów urządzeń zewnętrzne + wewnętrzne							
PUHZ-SHW80VHA	EHSC-MEC	2x	2x	2x	3x	3x	2x	4x	
		Nr artykułu / katalogowy		278477					
		Cena / zestaw (EUR)		14.936,-					
PUHZ-SHW112YHA	EHSC-MEC		278478		278479				
		Cena / zestaw (EUR)		17.020,-		24.905,-			
PUHZ-SHW140YHA	EHSC-MEC			278480		278482	278483		
		Cena / zestaw (EUR)		17.282,-		25.298,-		33.314,-	
PUHZ-SHW230YKA	EHSE-MEC					288291			
		Cena / zestaw (EUR)				26.542,-			
Oznaczenie zestawu	Z 3.23 H	Z 5.14 H	Z 6.14 H	Z 4.23 H	Z 5.23 H	Z 6.23 H			
Moc grzewcza (kW) [A2/W35]	69,0	70,0	84,0	92,0	115,0	138,0			
Urządzenie zewnętrzne	Urządzenie wewnętrzne	Liczba kompletów urządzeń zewnętrzne + wewnętrzne							
PUHZ-SHW140YHA	EHSC-MEC	3x	5x	6x	4x	5x	6x		
		Nr artykułu / katalogowy		278484		278485			
		Cena / zestaw (EUR)		41.330,-		49.346,-			
PUHZ-SHW230YKA	EHSE-MEC	288292		288293	288296	288297			
		Cena / zestaw (EUR)		39.188,-		51.834,-		64.480,-	77.126,-

Cena zestawu kaskadowego obejmuje sterownik kaskadowy PAC-IF061B-E - patrz Akcesoria str. 71

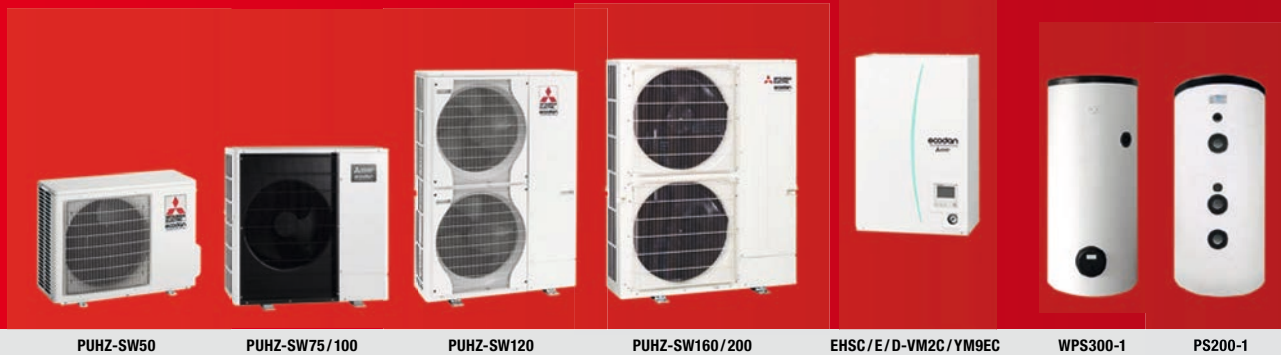
Każdy zestaw należy wyposażyć w sterownik kaskadowy PAC-IF061B-E i zdalne sterowanie przewodowe.

Zakres dostawy do ogrzewania / chłodzenia

Oznaczenie zestawu	Z 2.8	Z 2.112	Z 2.14	Z 3.112	Z 3.14	Z 2.23	Z 4.14		
Moc grzewcza (kW) [A2/W35]	16,0	22,4	28,0	33,6	42,0	46,0	56,0		
Moc chłodnicza (kW) [A35/W7]	14,2	20,0	25,0	30,0	37,5	40,0	50,0		
Urządzenie zewnętrzne	Urządzenie wewnętrzne	Liczba kompletów urządzeń zewnętrzne + wewnętrzne							
PUHZ-SHW80VHA	ERSC-MEC	2x	2x	2x	3x	3x	2x	4x	
		Nr artykułu / katalogowy		261019					
		Cena / zestaw (EUR)		15.936,-					
PUHZ-SHW112YHA	ERSC-MEC		261020		261021				
		Cena / zestaw (EUR)		18.020,-		26.405,-			
PUHZ-SHW140YHA	ERSC-MEC			261022		261023	261024		
		Cena / zestaw (EUR)		18.282,-		26.798,-		35.314,-	
PUHZ-SHW230YKA	ERSE-MEC					288264			
		Cena / zestaw (EUR)				27.322,-			
Oznaczenie zestawu	Z 3.23	Z 5.14	Z 6.14	Z 4.23	Z 5.23	Z 6.23			
Moc grzewcza (kW) [A2/W35]	69,0	70,0	84,0	92,0	115,0	138,0			
Moc chłodnicza (kW) [A35/W7]	60,0	62,5	75,0	80,0	100,0	120,0			
Urządzenie zewnętrzne	Urządzenie wewnętrzne	Liczba kompletów urządzeń zewnętrzne + wewnętrzne							
PUHZ-SHW140YHA	ERSC-MEC	3x	5x	6x	4x	5x	6x		
		Nr artykułu / katalogowy		261025		261026			
		Cena / zestaw (EUR)		43.830,-		52.346,-			
PUHZ-SHW230YKA	ERSE-MEC	288275		288276	288277	288279			
		Cena / zestaw (EUR)		40.358,-		53.394,-		66.430,-	79.466,-

Cena zestawu kaskadowego obejmuje sterownik kaskadowy PAC-IF061B-E - patrz Akcesoria str. 71

Każdy zestaw należy wyposażyć w sterownik kaskadowy PAC-IF061B-E i zdalne sterowanie przewodowe.



Power Inverter z modułem wewnętrznym bez wbudowanego zasobnika CWU

System split



Opis

- System monowalentny/monoenergetyczny do nowo powstających budynków
- System biwalentny do modernizowanych budynków
- Ogrzewanie i/lub przygotowanie CWU
- Możliwość regulowania dwóch obiegów grzewczych

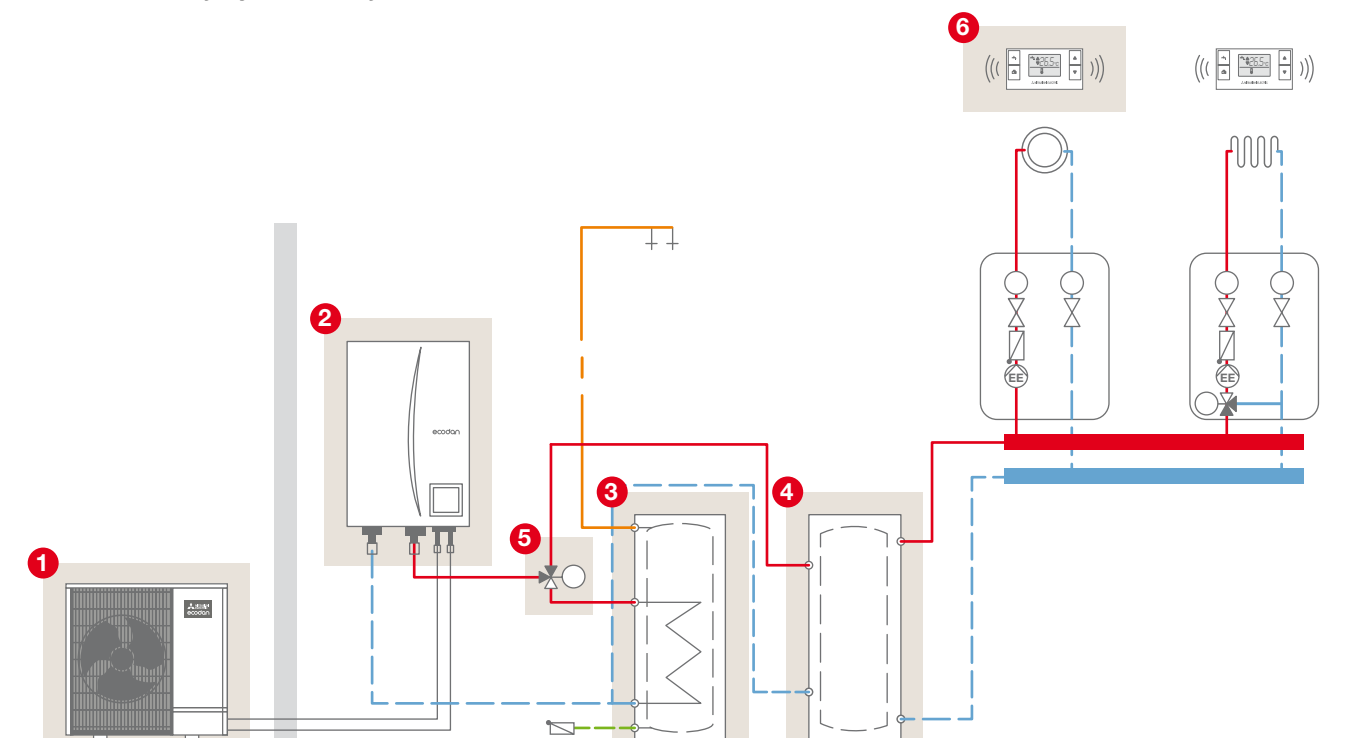
Zastosowanie

- Modernizowane i nowe budynki
- Domy jednorodzinne

Cechy / wyposażenie

- Spężarka z technologią Power Inverter
- Wbudowany regulator pompy ciepła z czytelnym wyświetlaczem
- 300-litrowy zasobnik CWU
- 200-litrowy bufor
- Czujnik temperatury do jednego obiegu grzewczego w zestawie
- Monitorowanie energii za pomocą wbudowanego rejestratora ilości ciepła
- Bezprzewodowy termostat pomieszczeniowy

Schemat instalacji hydraulicznej



Zakres dostawy od Mitsubishi Electric

- | | | | | | |
|---|--|---|--------------|---|---------------------------|
| 1 | Urządzenie zewnętrzne | 3 | Zasobnik CWU | 5 | Zawór 3-droży |
| 2 | Moduł wewnętrzny bez wbudowanego zasobnika CWU | 4 | Bufor | 6 | Termostat pomieszczeniowy |



PAR-WT50R-E

PAR-WR51R-E

Zalety systemu

- Najwyższa efektywność wskutek dopasowanych do siebie podzespołów systemu
- Bezpieczeństwo planowania ze względu na wypróbowane/przetestowane systemy
- Prosty wybór podzespołów dzięki przejrzystemu schematowi hydraulicznemu
- Wysoka elastyczność dzięki bogatemu programowi akcesoriów

Oznaczenie zestawu	Zestaw 402	Zestaw 403	Zestaw 406	Zestaw 407	Zestaw 408	Zestaw 409
Moc grzewcza A2/W35 (kW)*	5,0	7,5	10,0	12,0	16,0	20,0
Klasa efektywności energetycznej Ogrzewanie pomieszczeń	A++	A++	A++	A++	A++	A++
Oznaczenie	typ	liczba	liczba	liczba	liczba	liczba
Pompa ciepła Power Inverter 50	PUHZ-SW50VKA	1 sztuka	-	-	-	-
Pompa ciepła Power Inverter 75	PUHZ-SW75YAA	-	1 sztuka	-	-	-
Pompa ciepła Power Inverter 100	PUHZ-SW100YAA	-	-	1 sztuka	-	-
Pompa ciepła Power Inverter 120	PUHZ-SW120YHA	-	-	-	1 sztuka	-
Pompa ciepła Power Inverter 160	PUHZ-SW160YKA	-	-	-	-	1 sztuka
Pompa ciepła Power Inverter 200	PUHZ-SW200YKA	-	-	-	-	1 sztuka
Moduł wew. bez wbud. zasobnika CWU System split 2	EHSD-VM2C	1 sztuka	-	-	-	-
Moduł wew. bez wbud. zasobnika CWU System split 9	EHSD-YM9C	-	1 sztuka	-	-	-
Moduł wew. bez wbud. zasobnika CWU System split 9	EHSC-YM9EC	-	-	1 sztuka	1 sztuka	-
Moduł wew. bez wbud. zasobnika CWU System split 9	EHSE-YM9EC	-	-	-	-	1 sztuka
Zasobnik CWU	WPS 300-1	1 sztuka	1 sztuka	1 sztuka	1 sztuka	1 sztuka
Zawór przełączający DN20	USV DN20	1 sztuka	1 sztuka	1 sztuka	1 sztuka	-
Zawór przełączający DN32	USV DN32	-	-	-	-	1 sztuka
Bufor	PS 200-1	1 sztuka	1 sztuka	1 sztuka	1 sztuka	1 sztuka
Czujnik temperatury w buforze/obiegu grzewczym THW6-9	PAC-TH011-E	2 sztuki	2 sztuki	2 sztuki	2 sztuki	2 sztuki
Czujnik temperatury CWU THW5	PAC-TH11TK-E	1 sztuka	1 sztuka	1 sztuka	1 sztuka	1 sztuka
Bezprzewodowy termostat pomieszczeniowy	PAR-WT50R-E	1 sztuka	1 sztuka	1 sztuka	1 sztuka	1 sztuka
Zdalny odbiornik	PAR-WR51R-E	1 sztuka	1 sztuka	1 sztuka	1 sztuka	1 sztuka
Nr artykułu / katalogowy	295059	295060	295025	295026	295027	295028
Cena (EUR)	7.223,-	8.305,-	9.253,-	9.955,-	12.673,-	13.673,-

* według EN 14511

Pozostałe akcesoria

Oznaczenie	typ	Nr artykułu / katalogowy	Cena urz. wew. (EUR)
Zestaw UK1 z pompą		257006	519,-
Zestaw T-MK z pompą 1" i mieszaczem		257008	739,-
Zestaw UK z pompą 1 1/4" i mieszaczem		257005	629,-
Zestaw T-MK z pompą 1 1/4" i mieszaczem		257007	899,-
Rozdzielacz		257014	260,-
Mocowanie do rozdzielacza		257000	60,-
Naczynie wzbiorcze MAG 18l		260914	45,-
Naczynie wzbiorcze MAG 25l		260915	55,-
Naczynie wzbiorcze MAG 35l		260916	65,-
Naczynie wzbiorcze MAG 50l		272802	80,-
Zestaw przyłączeniowy dla MAG IG x IG 3/4		257013	50,-
Manometr		257001	70,-
Kierownica powietrza DN25 (pion)	AA100V	260918	129,-
Kierownica powietrza DN32	AA125	294679	149,-
Odmulacz DN25 (pion)	AE100V	260917	129,-
Odmulacz DN32	AE125	294678	149,-
Czujnik temperatury w buforze/obiegu grzewczym THW6-9	PAC-TH011-E	256767	49,-
Czujnik temperatury pomieszczenia TH1	PAC-SE41TS-W	261038	50,-
Czujnik kotła THBW1 & THBW2	PAC-TH011HT-E	256777	55,-
Grzałka elektryczna 3 kW do zasobnika CWU	PAC-IH03V2-E	281478	255,-

Akcesoria dodatkowe do pompy ciepła

Oznaczenie	typ	Nr artykułu / katalogowy	Cena urz. wew. (EUR)
Instalacja rur miedzianych 10 m	5/8" x 3/8"	260927	180,-
Instalacja rur miedzianych 25 m	1/4" x 1/2"	271302	270,-
Instalacja rur miedzianych 25 m	5/8" x 3/8"	278180	450,-
Taca skroplin do PUHZ-SW50	PAC-SG63DP-E (W)	261046	210,-
Taca skroplin do PUHZ-SW120	PAC-SG64DP-E (W)	261044	253,-
Taca skroplin do PUHZ-SW160/200	PAC-SH97DP-E (W)	261043	260,-
Kierownica powietrza do PUHZ-SW50	PAC-SJ07SG-E (W)	294878	139,-
Kierownica powietrza do PUHZ-SW120	PAC-SG59SG-E (W)	261041	93,-
Kierownica powietrza do PUHZ-SW160/200	PAC-SH96SG-E (W)	261040	101,-
Oslona wylotu powietrza, mała	PAC-SJ06AG-E (W)	295117	299,-
Oslona wylotu powietrza, średnia	PAC-SH63AG-E (W)	289136	323,-
Oslona wylotu powietrza, duża	PAC-SH95AG-E (W)	289135	337,-
Oslona przeciwśnieżna do PUHZ-SW120	SH-100-250YKA	260954	640,-
Zestaw odpływu skroplin	PAC-SH71DS-E	261047	35,-
Karta Wi-Fi do pomp ciepła	MAC-567IF-E	303564	140,-
Adapter komunikacyjny Modbus do pomp ciepła	A1M	288399	490,-

Więcej informacji nt. akcesoriów - od strony 63.



PUAH-SW50



PUAH-SW75/100



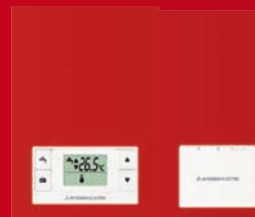
PUAH-SW120



EHST20C/D-VM2C/YM9EC



PS200-1



PAR-WT50R-E

PAR-WR51R-E

Power Inverter z modułem wewnętrznym z wbudowanym zasobnikiem CWU

System split



Opis

- System monowalentny/monoenergetyczny do nowo powstających budynków
- Ogrzewanie i przygotowanie CWU
- Możliwość regulowania dwóch obiegów grzewczych
- Wysokowydajna technika ładowania CWU z dodatkowym wymiennikiem płytowym i pompą ładowania CWU.

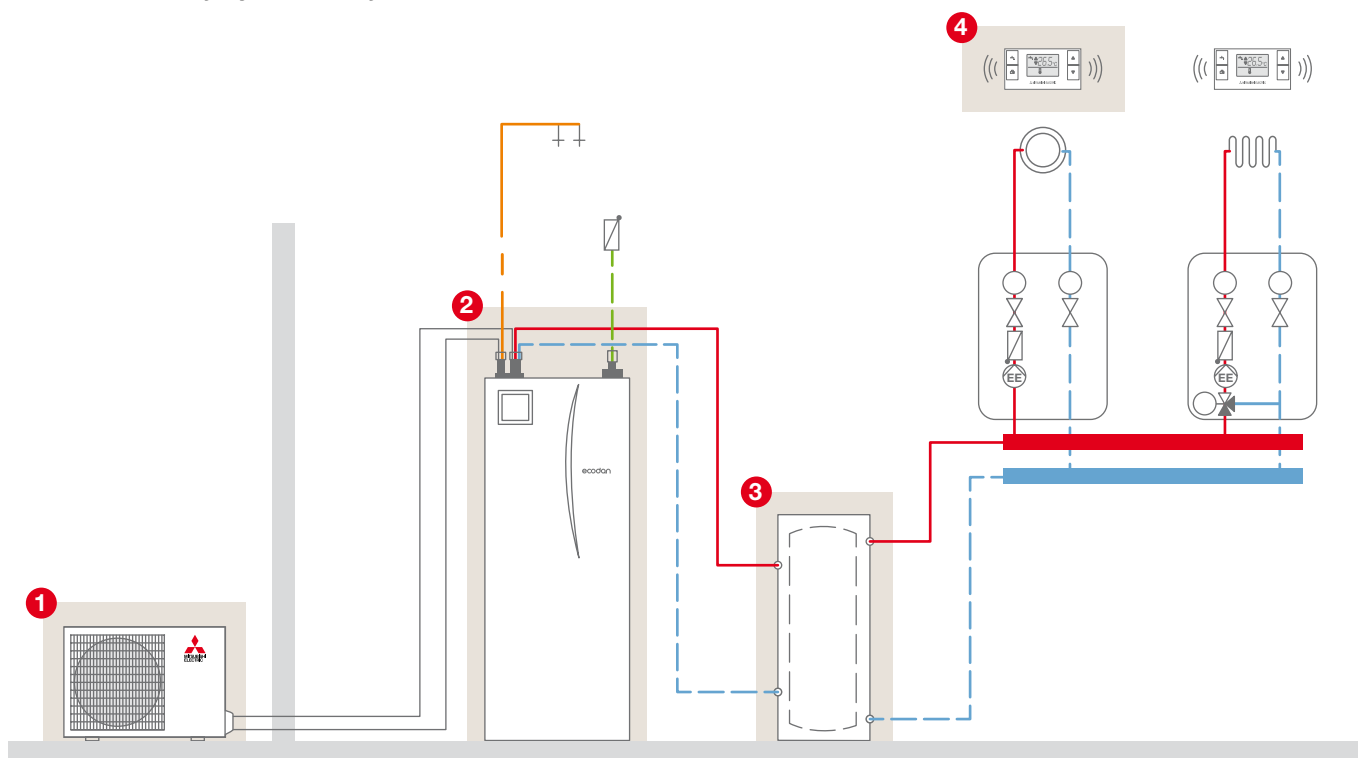
Zastosowanie

- Nowe budynki
- Domy jednorodzinne

Cechy / wyposażenie

- Spęzarka z technologią Power Inverter
- Urządzenie wewnętrzne z 200-litrowym zasobnikiem CWU z zaworem przełączającym CWU i zaworem bezpieczeństwa
- 200-litrowy bufor
- Czujnik temperatury do jednego obiegu grzewczego w zestawie
- Monitorowanie energii za pomocą wbudowanego rejestratora ilości ciepła
- Bezprzewodowy termostat pomieszczeniowy w zestawie
- Grzałka elektryczna o mocy: 2/9 kW

Schemat instalacji hydraulicznej



Zakres dostawy od Mitsubishi Electric

- | | | | |
|---|---|---|---------------------------|
| 1 | Urządzenie zewnętrzne | 3 | Bufor |
| 2 | Moduł wewnętrzny z wbudowanym zasobnikiem CWU | 4 | Termostat pomieszczeniowy |

Zalety systemu

- Najwyższa efektywność wskutek dopasowanych do siebie podzespołów systemu
- Bezpieczeństwo planowania ze względu na wypróbowane/przetestowane systemy
- Prosty wybór podzespołów dzięki przejrzystemu schematowi hydraulicznemu
- Wysoka elastyczność dzięki bogatemu programowi akcesoriów

Oznaczenie zestawu	Zestaw 302	Zestaw 303	Zestaw 306	Zestaw 307
Moc grzewcza A2/W35 (kW)*	5,0	7,5	10,0	12,0
Klasa efektywności energetycznej Ogrzewanie pomieszczeń	A++	A++	A++	A++
Przygotowanie CWU - Klasa efektywności energetycznej	A	A	A	A
Oznaczenie	typ	liczba	liczba	liczba
Pompa ciepła Power Inverter 50	PUHZ-SW50VKA	1 sztuka	-	-
Pompa ciepła Power Inverter 75	PUHZ-SW75YAA	-	1 sztuka	-
Pompa ciepła Power Inverter 100	PUHZ-SW100YAA	-	-	1 sztuka
Pompa ciepła Power Inverter 120	PUHZ-SW120YHA	-	-	1 sztuka
Moduł wew. z wbud. zasobnikiem CWU System split 2	EHST20D-VM2C	1 sztuka	-	-
Moduł wew. z wbud. zasobnikiem CWU System split 9	EHST20D-VM9C	-	1 sztuka	-
Moduł wew. z wbud. zasobnikiem CWU System split 9	EHST20C-VM9EC	-	-	1 sztuka
Bufor	PS 200-1	1 sztuka	1 sztuka	1 sztuka
Czujnik temperatury w buforze / obiegu grzewczym THW6-9	PAC-TH011-E	2 sztuki	2 sztuki	2 sztuki
Bezprzewodowy termostat pomieszczeniowy	PAR-WT50R-E	1 sztuka	1 sztuka	1 sztuka
Zdalny odbiornik	PAR-WR51R-E	1 sztuka	1 sztuka	1 sztuka
Nr artykułu / katalogowy	295017	295019	295022	295023
Cena (EUR)	7.449,-	8.631,-	9.577,-	10.279,-

* według EN 14511

Pozostałe akcesoria

Oznaczenie	typ	Nr artykułu / katalogowy	Cena urz. wew. (EUR)
Zestaw UK1 z pompą		257006	519,-
Zestaw T-MK z pompą 1" i mieszaczem		257008	739,-
Zestaw UK z pompą 1 1/4" i mieszaczem		257005	629,-
Zestaw T-MK z pompą 1 1/4" i mieszaczem		257007	899,-
Rozdzielacz		257014	260,-
Mocowanie do rozdzielacza		257000	60,-
Naczynie wzbiorcze MAG 18l		260914	45,-
Naczynie wzbiorcze MAG 25l		260915	55,-
Naczynie wzbiorcze MAG 35l		260916	65,-
Naczynie wzbiorcze MAG 50l		272802	80,-
Zestaw przyłączeniowy dla MAG IG x IG 3/4		257013	50,-
Manometr		257001	70,-
Kierownica powietrza DN25 (pion)	AA100V	260918	129,-
Odmulacz DN25 (pion)	AE100V	260917	129,-
Czujnik temperatury w buforze / obiegu grzewczym THW6-9	PAC-TH011-E	256767	49,-
Czujnik temperatury pomieszczenia TH1	PAC-SE41TS-W	261038	50,-
Czujnik kotła THBW1 & THBW2	PAC-TH011HT-E	256777	55,-
Grzałka elektryczna 3 kW do zasobnika CWU	PAC-IH03V2-E	281478	255,-

Więcej informacji nt. akcesoriów - od strony 63.

Akcesoria dodatkowe

Oznaczenie	typ	Nr artykułu / katalogowy	Cena urz. wew. (EUR)
Instalacja rur miedzianych 10 m	5/8" x 3/8"	260927	180,-
Instalacja rur miedzianych 25 m	1/4" x 1/2"	271302	270,-
Instalacja rur miedzianych 25 m	5/8" x 3/8"	278180	450,-
Taca skroplin do PUHZ-SW50	PAC-SG63DP-W	261046	210,-
Taca skroplin do PUHZ-SW120	PAC-SG64DP-W	261044	253,-
Kierownica powietrza do PUHZ-SW50	PAC-SJ07SG-E (W)	294878	139,-
Kierownica powietrza do PUHZ-SW120	PAC-SG59SG-E (W)	261041	93,-
Oslona wylotu powietrza, mała	PAC-SJ06AG-E (W)	295117	299,-
Oslona wylotu powietrza, średnia	PAC-SH63AG-E (W)	289136	323,-
Oslona przeciwśnieżna do PUHZ-SW120	SH-100-250YKA	260954	640,-
Zestaw odpływu skroplin	PAC-SH71DS-E	261047	35,-
Karta Wi-Fi do pomp ciepła	MAC-567IF-E	303564	140,-
Adapter komunikacyjny Modbus do pomp ciepła	A1M	288399	490,-



PUHZ-SW75/100



EHSC/D-YM9EC/ERSC-VM2C

Power Inverter z modułem wewnętrznym bez wbudowanego zasobnika CWU (grzanie, grzanie/chłodzenie)

System split



Opis

Pompa ciepła powietrze-woda o konstrukcji split z funkcjami ogrzewania, chłodzenia (zależnie od wariantu urządzenia) i przygotowania CWU w elastycznym systemie.

Optymalnie do siebie dobrane urządzenia zewnętrzne i wewnętrzne z certyfikatem SG-Ready i najwyższą klasą efektywności A+++ wg ErP.

Znakomicie sprawdzają się jako zaawansowane systemy w nowych i modernizowanych budynkach. Możliwość współpracy z systemami fotowoltaiki.

Właściwość / cecha / wyposażenie

Sprężarka z regulacją mocy (inwerterowa), dwoma elektronicznie sterowanymi zaworami odciążeniowymi. Adaptacyjne sterowanie wentylatorami osiowymi i nowatorska konstrukcja wentylatora. Wbudowany regulator pomp ciepła FTC5, interfejs wymiany danych, karta pamięci SD, wysokowydajna pompa, grzałka elektryczna, czujnik natężenia przepływu, zawór bezpieczeństwa, manometr i odpowietrznik. 2 obiegi grzewcze regulowane oddzielnie (z mieszaczem i bez mieszacza), współpraca z bivalentnym źródłem ciepła.

Regulowane parametry: temperatura zasilania, charakterystyka cieplna lub temperatura wnętrza* (automatyczna adaptacja) do wyboru.

Wariant urządzenia z funkcją chłodzenia:

Naczynie zbiorcze 10 l

Zakres zastosowania trybu chłodzenia przy temperaturze zew. od 10 °C do 46 °C.

Korzyści

- Proste przystosowanie do bivalentnego lub monoenergetycznego sposobu działania
- Elastyczność ustawienia z uwagi na długość instalacji do 75 m
- Możliwość ustawienia na terenach o gęstej zabudowie
- Niskie koszty eksploatacji
- Szybki montaż i proste konfigurowanie/monitorowanie systemu za pomocą karty SD (w komplecie)
- Elastyczne dopasowanie regulacji do różnych wymagań systemu
- Wyższy komfort i lepsza efektywność za sprawą optymalnej temperatury wnętrza
- Przyjemny klimat w pomieszczeniu dzięki efektywnemu chłodzeniu w lecie**

Zalety

- Gwarantowany zakres zastosowania przy temperaturze zewnętrznej do -20 °C
- Wysoki roczny współczynnik sprawności dzięki dopasowanemu do potrzeb zużyciu energii
- Maks. wydajność i szeroki zakres zastosowania
- Fabryczne napełnienie dużą ilością czynnika chłodniczego
- Cicha praca dzięki nowatorskiej konstrukcji urządzenia
- Gotowy do podłączenia moduł wewnętrzny bez wbudowanego zasobnika CWU o niewielkich wymiarach
- Możliwość sterowania systemem z poziomu aplikacji internetowej MELCloud lub poprzez protokół Modbus
- Monitorowanie energii za pomocą wbudowanego rejestratora ilości ciepła
- Optymalizacja sposobu pracy przez funkcję automatycznej adaptacji
- Możliwość przejściowego uruchamiania trybu chłodzenia i CWU w lecie**

* Wymagane dodatkowe akcesoria

** Tylko wariant urządzenia z funkcją chłodzenia

Dane techniczne

Oznaczenie zestawu	Zestaw pompy ciepła 2.3	Zestaw pompy ciepła 2.4	Zestaw pompy ciepła 4.3	Zestaw pompy ciepła 4.4
Grzanie*				
Moc grzewcza / COP (A7 / W35)	kW 4,20/4,70	5,20/4,55	4,20/4,70	5,20/4,55
Moc grzewcza / COP (A2 / W35)	kW 4,20/3,85	5,20/3,89	4,20/3,85	5,20/3,89
Moc grzewcza / COP (A-7 / W35)	kW 6,30/3,16	8,50/3,24	6,30/3,16	8,50/3,24
Zastosowanie średnotemperaturowe (55 °C) ¹				
Moc grzewcza / SCOP	kW 7,1/3,28	10,0/3,30	7,1/3,36	10,0/3,36
Średnioroczna sprawność energetyczna dla ciepłej wody η_s	% 128	129	132	132
Klasa efektywności energetycznej	A++	A++	A++	A++
Zastosowanie niskotemperaturowe (35 °C) ¹				
Moc grzewcza / SCOP	kW 7,2/4,07	10,6/4,21	7,2/4,20	10,6/4,31
Średnioroczna sprawność energetyczna dla ciepłej wody η_s	% 160	165	165	169
Klasa efektywności energetycznej	A++	A++	A++	A++
Chłodzenie²				
Moc chłodnicza / EER (A35 / W7)	kW/- -/-	-/-	7,1/2,7	10,0/2,83
Moc chłodnicza / EER (A35 / W18)	kW/- -/-	-/-	7,1/4,43	10,0/4,35
Typ urządzenia zewnętrznego	PUHZ-SW75YAA	PUHZ-SW100YAA	PUHZ-SW75YAA	PUHZ-SW100YAA
Wymiary urządzenia zewnętrznego (mm) W / G / S	1020 / 480 / 1050	1020 / 480 / 1050	1020 / 480 / 1050	1020 / 480 / 1050
Zakres pracy w trybie grzania	°C -20 ~ +35	-20 ~ +35	-20 ~ +35	-20 ~ +35
Zakres pracy w trybie chłodzenia ²	°C -	-	+10 ~ +46	+10 ~ +46
Poziom mocy akustycznej [EN12102]	dB (A) 58	60	58	60
Masa	kg 104	126	104	126
Napięcie zasilania	fazy I V Hz 3 400 50	3 400 50	3 400 50	3 400 50
Czynnik chłodniczy / Ilość czynnika chłodniczego (kg) / maks. ilość (kg)	R410A / 3,0 / 4,8	R410A / 4,2 / 6,0	R410A / 3,0 / 4,8	R410A / 4,2 / 6,0
WP / CO ₂ -ekwiwalent (t) / CO ₂ -ekwiwalent maks. (t)	2088 / 6,26 / 10,02	2088 / 8,77 / 12,53	2088 / 6,26 / 10,02	2088 / 8,77 / 12,53
Przyłącza chłodnicze Ø (mm)	ciecz / gaz 9,52 / 15,88	9,52 / 15,88	9,52 / 15,88	9,52 / 15,88
Typ urządzenia wewnętrznego	EHS-D-YM9C	EHS-C-YM9EC	ERS-D-VM2C	ERS-C-VM2C
Wymiary (mm)	W / G / S 800 / 360 / 530	800 / 360 / 530	800 / 360 / 530	800 / 360 / 530
Zakres pracy w warunkach zewnętrznych	°C 0 ~ 35	0 ~ 35	0 ~ 35	0 ~ 35
Wilgotność względna	% rH < 80	< 80	< 80	< 80
Poziom mocy akustycznej [EN12102]	dB (A) 40	40	40	40
Maks. temperatura zasilania	°C 60	60	60	60
Masa	kg 45	44	49	49
Moc grzałki elektrycznej	kW 3 / 6 / 9	3 / 6 / 9	2	2
Napięcie zasilania	fazy I V Hz 3 400 50	3 400 50	1 230 50	1 230 50
Przyłącza chłodnicze Ø (mm)	ciecz / gaz 6,35 / 12,7	9,52 / 15,88	6,35 / 12,7	9,52 / 15,88
Przyłącze zasilania zasil./powrót	Ø mm 28 x 1	28 x 1	G1" AG	G1" AG
Nr artykułu / katalogowy	260832	260833	260843	260844
Cena zestawu (EUR)	5.832,-	6.780,-	6.232,-	7.260,-

* Obciążenie częściowe wg. EN14511

¹ dane dla klimatu umiarkowanego² tylko w połączeniu z ERSC/D



PUAZ-SW50

PUAZ-SW120

PUAZ-SW160/200

ERSC/D/E-VM2C/YM9EC

Power Inverter z modułem wewnętrznym bez wbudowanego zasobnika CWU (grzanie, grzanie/chłodzenie)

System split



Opis

Pompa ciepła powietrze-woda o konstrukcji split z funkcjami ogrzewania, chłodzenia (zależnie od wariantu urządzenia) i przygotowania CWU w elastycznym systemie. Optymalnie do siebie dobrane urządzenia zewnętrzne i wewnętrzne ze znakiem jakości EHPA, certyfikatem SG-Ready i najwyższą klasą efektywności A+++ wg ErP. Znakomicie sprawdzają się jako zaawansowane systemy w nowych i modernizowanych budynkach. Możliwość współpracy z systemami fotowoltaiki.

Właściwość / cecha / wyposażenie

"Sprężarka z regulacją mocy (inwerterowa), dwoma elektronicznie sterowanymi zaworami odciążeniowymi. Wbudowany regulator pomp ciepła FTC5, interfejs wymiany danych, karta pamięci SD, wysokowydajna pompa, grzałka elektryczna, czujnik natężenia przepływu, zawór bezpieczeństwa, manometr i odpowietrznik. 2 obiegi grzewcze regulowane oddzielnie (z mieszaczem lub bez mieszacza), współpraca z bivalentnym źródłem ciepła. Regulowane parametry: temperatura zasilania, charakterystyka cieplna lub temperatura wnętrza* (automatyczna adaptacja) do wyboru.

Wariant urządzenia z funkcją chłodzenia:

Naczynie zbiorcze 10 l

Zakres zastosowania trybu chłodzenia przy temperaturze zew. od 10 °C do 46 °C.

Korzyści

- Proste przystosowanie do bivalentnego lub monoenergetycznego sposobu działania
- Elastyczność ustawienia z uwagi na długość instalacji do 80 m
- Niskie koszty eksploatacji
- Szybki montaż i proste konfigurowanie/monitorowanie systemu za pomocą karty SD (w komplecie)
- Elastyczne dopasowanie regulacji do różnych wymagań systemu
- Wyższy komfort i lepsza efektywność za sprawą optymalnej temperatury wnętrza
- Przyjemny klimat w pomieszczeniu dzięki efektywnemu chłodzeniu w lecie**

Zalety

- Gwarantowany zakres zastosowania przy temperaturze zewnętrznej do -20 °C
- Wysoki roczny współczynnik sprawności dzięki dopasowanemu do potrzeb zużyciu energii
- Maks. wydajność i szeroki zakres zastosowania
- Fabryczne napełnienie dużą ilością czynnika chłodniczego
- Gotowy do podłączenia moduł wewnętrzny bez wbudowanego zasobnika CWU o niewielkich wymiarach
- Możliwość sterowania systemem z poziomu aplikacji internetowej MELCloud lub poprzez protokół Modbus
- Monitorowanie energii za pomocą wbudowanego rejestratora ilości ciepła
- Optymalizacja sposobu pracy przez funkcję automatycznej adaptacji
- Możliwość przejściowego uruchamiania trybu chłodzenia i CWU w lecie**

* Wymagane dodatkowe akcesoria

** Tylko wariant urządzenia z funkcją chłodzenia

Dane techniczne

Oznaczenie zestawu	Zestaw pompy ciepła 2.2	Zestaw pompy ciepła 2.5	Zestaw pompy ciepła 2.8	Zestaw pompy ciepła 2.9	Zestaw pompy ciepła 4.2	Zestaw pompy ciepła 4.5	Zestaw pompy ciepła 4.8	Zestaw pompy ciepła 4.9
Grzanie*								
Moc grzewcza / COP (A7 / W35)	kW 3,91 / 4,72	9,24 / 4,65	17,61 / 4,57	17,61 / 4,44	3,91 / 4,72	9,24 / 4,65	17,61 / 4,57	17,61 / 4,44
Moc grzewcza / COP (A2 / W35)	kW 3,03 / 3,46	7,81 / 3,67	12,78 / 3,42	12,78 / 3,37	3,03 / 3,46	7,81 / 3,67	12,78 / 3,42	12,78 / 3,37
Moc grzewcza / COP (A-7 / W35)	kW 4,5 / 3,0	12,37 / 2,65	13,42 / 2,8	15,32 / 2,67	4,5 / 3,0	12,37 / 2,65	13,42 / 2,8	15,32 / 2,67
Zastosowanie średnotemperaturowe (55 °C) ¹								
Moc grzewcza Sezonowa efektywność energetyczna / SCOP	kW 4,3 / 3,20	12,0 / 3,21	13,5 / 3,20	15,5 / 3,26	4,3 / 3,26	12,0 / 3,24	13,5 / 3,23	15,5 / 3,29
Średnioroczna sprawność energetyczna dla ciepłej wody η_s	% 125	125	125	128	128	127	126	129
Klasa efektywności energetycznej	A++	A++	A++	A++	A++	A++	A++	A++
Zastosowanie niskotemperaturowe (35 °C) ¹								
Moc grzewcza / SCOP	kW 4,5 / 4,16	12,9 / 4,13	15,3 / 4,10	17,3 / 4,14	4,5 / 4,26	12,9 / 4,18	15,3 / 4,15	17,3 / 4,18
Średnioroczna sprawność energetyczna dla ciepłej wody η_s	% 163	162	161	162	167	164	163	164
Klasa efektywności energetycznej	A++	A++	A++	A++	A++	A++	A++	A++
Chłodzenie²								
Moc chłodnicza / EER (A35 / W7)	kW / - - / -	- / -	- / -	- / -	4,5 / 2,4	12,5 / 2,32	16,00 / 2,76	20,00 / 2,25
Moc chłodnicza / EER (A35 / W18)	kW / - - / -	- / -	- / -	- / -	5,0 / 4,6	14,0 / 4,08	18,00 / 4,56	22,00 / 4,10
Typ urządzenia zewnętrznego	PUHZ-SW50VKA	PUHZ-SW120YHA	PUHZ-SW160YKA	PUHZ-SW200YKA	PUHZ-SW50VKA	PUHZ-SW120YHA	PUHZ-SW160YKA	PUHZ-SW200YKA
Wymiary urządzenia zewnętrznego (mm) W / G / S	600 / 300 + 23 / 800	1350 / 330 + 30 / 950	1338 / 330 + 40 / 1050	1338 / 330 + 40 / 1050	600 / 300 + 23 / 800	1350 / 330 + 30 / 950	1338 / 330 + 40 / 1050	1338 / 330 + 40 / 1050
Zakres pracy w trybie grzania	°C -15 ~ 35	-20 ~ 35	-20 ~ 35	-20 ~ 35	-15 ~ 35	-20 ~ 35	-20 ~ 35	-20 ~ 35
Zakres pracy w trybie chłodzenia ²	°C -	-	-	-	+10 ~ +46	+10 ~ +46	+10 ~ +46	+10 ~ +46
Poziom mocy akustycznej [EN12102]	dB (A) 63	72	78	78	63	72	78	78
Masa	kg 42	130	136	136	42	130	136	136
Napięcie zasilania	fazy I V Hz 1 230 50	3 400 50	3 400 50	3 400 50	1 230 50	3 400 50	3 400 50	3 400 50
Czynnik chłodniczy / Ilość czynnika chłodniczego (kg) / maks. ilość (kg)	R410A / 1,4 / 2	R410A / 4,6 / 7,5	R410A / 7,1 / 11,1	R410A / 7,7 / 12,9	R410A / 1,4 / 2	R410A / 4,6 / 7,5	R410A / 7,1 / 11,1	R410A / 7,7 / 12,9
WP / CO ₂ -ekwiwalent (t) / CO ₂ -ekwiwalent maks. (t)	2088 / 2,93 / 4,19	2088 / 9,61 / 15,67	2088 / 14,83 / 23,19	2088 / 16,08 / 26,94	2088 / 2,93 / 4,19	2088 / 9,61 / 15,67	2088 / 14,83 / 23,19	2088 / 16,08 / 26,94
Przyłącza chłodnicze Ø (mm)	ciecz / gaz 6,35 / 12,7	9,52 / 15,88	9,52 / 25,4	12,7** / 25,4	6,35 / 12,7	9,52 / 15,88	9,52 / 25,4	12,7** / 25,4
Typ urządzenia wewnętrznego	EHSD-VM2C	EHSC-YM9EC	EHSE-YM9EC	EHSE-YM9EC	ERSD-VM2C	ERSC-VM2C	ERSE-YM9EC	ERSE-YM9EC
Wymiary (mm)	W / G / S 800 / 360 / 530	800 / 360 / 530	950 / 360 / 600	950 / 360 / 600	800 / 360 / 530	800 / 360 / 530	950 / 360 / 600	950 / 360 / 600
Zakres pracy w warunkach zewnętrznych	°C 0 ~ 35	0 ~ 35	0 ~ 35	0 ~ 35	0 ~ 35	0 ~ 35	0 ~ 35	0 ~ 35
Wilgotność względna	%rH < 80	< 80	< 80	< 80	< 80	< 80	< 80	< 80
Poziom mocy akustycznej [EN12102]	dB (A) 40	40	44	44	40	40	44	44
Maks. temperatura zasilania	°C 60	60	60	60	60	60	60	60
Masa	kg 44	44	62	62	49	49	63	63
Moc grzałki elektrycznej	kW 2	3 / 6 / 9	3 / 6 / 9	3 / 6 / 9	2	2	3 / 6 / 9	3 / 6 / 9
Napięcie zasilania	fazy I V Hz 1 230 50	3 400 50	3 400 50	3 400 50	1 230 50	1 230 50	3 400 50	3 400 50
Przyłącza chłodnicze Ø (mm)	ciecz / gaz 6,35 / 12,7	9,52 / 15,88	9,52 / 25,4	9,52** / 25,4	6,35 / 12,7	9,52 / 15,88	9,52 / 25,4	9,52** / 25,4
Przyłącze zasilania zasil./powrót	Ø mm 28 x 1	28 x 1	G1 1/2" AG	G1 1/2" AG	G1" AG	G1" AG	G1 1/2" AG	G1 1/2" AG
Nr artykułu / katalogowy	260831	260834	288266	288267	260842	260845	288269	288270
Cena zestawu (EUR)	4.750,-	7.482,-	10.080,-	11.080,-	5.250,-	7.962,-	10.470,-	11.470,-

* Obciążenie częściowe wg. EN14511

¹ dane dla klimatu umiarkowanego² tylko w połączeniu z ERSC / D / E

** PUHZ-SW200YKA Orurowanie instalacji cieczerwowej = 1/2" (12,7 mm);

Kształtka redukcyjna 3/8" - 1/2" niezbędna; patrz na stronie z akcesoriami.



PUHZ-SW75/100



EHST20C/D-YM9EC/ERST20C/D-VM2C

Power Inverter z modułem wewnętrznym z wbudowanym zasobnikiem CWU (grzanie, grzanie/chłodzenie)

System split



Opis

Pompa ciepła powietrze-woda o konstrukcji split z funkcjami ogrzewania, chłodzenia (zależnie od wariantu urządzenia) i przygotowania CWU w elastycznym systemie. Optymalnie do siebie dobrane urządzenia zewnętrzne i wewnętrzne z certyfikatem SG-Ready i najwyższą klasą efektywności A++ wg ErP. Znakomicie sprawdzają się jako zaawansowane systemy w nowych i modernizowanych budynkach. Możliwość współpracy z systemami fotowoltaiki.

Właściwość / cecha / wyposażenie

Sprężarka z regulacją mocy (inwerterowa), dwoma elektronicznie sterowanymi zaworami odciążeniowymi. Wbudowany regulator pomp ciepła FTC5, interfejs wymiany danych, karta pamięci SD, wysokowydajna pompa, grzałka elektryczna, czujnik natężenia przepływu, zawór bezpieczeństwa, manometr i odpowietrznik. 2 obiegi grzewcze regulowane oddzielnie (z mieszaczem lub bez mieszacza), współpraca z bivalentnym źródłem ciepła. Regulowane parametry: temperatura zasilania, charakterystyka cieplna lub temperatura wnętrza* (automatyczna adaptacja) do wyboru.

Wariant urządzenia z funkcją chłodzenia:

Zakres zastosowania trybu chłodzenia przy temperaturze zew. od 10 °C do 46 °C.

Korzyści

- Proste przystosowanie do bivalentnego lub monoenergetycznego sposobu działania
- Elastyczność ustawienia z uwagi na długość instalacji do 75 m
- Niskie koszty eksploatacji
- Szybki montaż i proste konfigurowanie/monitorowanie systemu za pomocą karty SD (w komplecie)
- Elastyczne dopasowanie regulacji do różnych wymagań systemu
- Wyższy komfort i lepsza efektywność za sprawą optymalnej temperatury wnętrza
- Przyjemny klimat w pomieszczeniu dzięki efektywnemu chłodzeniu w lecie**

Zalety

- Gwarantowany zakres zastosowania przy temperaturze zewnętrznej do -20 °C
- Wysoki roczny współczynnik sprawności dzięki dopasowanemu do potrzeb zużyciu energii
- Maks. wydajność i szeroki zakres zastosowania
- Fabryczne napełnienie dużą ilością czynnika chłodniczego
- Gotowy do podłączenia moduł wewnętrzny bez wbudowanego zasobnika CWU o niewielkich wymiarach
- Możliwość sterowania systemem z poziomu aplikacji internetowej MELCloud lub poprzez protokół Modbus
- Monitorowanie energii za pomocą wbudowanego rejestratora ilości ciepła
- Optymalizacja sposobu pracy przez funkcję automatycznej adaptacji
- Możliwość przejściowego uruchamiania trybu chłodzenia i CWU w lecie**

* Wymagane dodatkowe akcesoria

** Tylko wariant urządzenia z funkcją chłodzenia

Dane techniczne

Oznaczenie zestawu	Zestaw pompy ciepła 6.3	Zestaw pompy ciepła 6.4	Zestaw pompy ciepła 11.3	Zestaw pompy ciepła 11.4
Grzanie*				
Moc grzewcza / COP (A7 / W35)	kW 4,20/4,70	5,20/4,55	4,20/4,70	5,20/4,55
Moc grzewcza / COP (A2 / W35)	kW 4,20/3,85	5,20/3,89	4,20/3,85	5,20/3,89
Moc grzewcza / COP (A-7 / W35)	kW 6,30/3,16	8,50/3,24	6,30/3,16	8,50/3,24
Zastosowanie średnotemperaturowe (55 °C) ¹				
Moc grzewcza / SCOP	kW 7,1/3,28	10,0/3,30	7,1/3,36	10,0/3,36
Średnioroczna sprawność energetyczna dla ciepłej wody η_s	% 128	129	132	132
Klasa efektywności energetycznej	A++	A++	A++	A++
Zastosowanie niskotemperaturowe (35 °C) ¹				
Moc grzewcza / SCOP	kW 7,2/4,07	10,6/4,21	7,2/4,20	10,6/4,31
Średnioroczna sprawność energetyczna dla ciepłej wody η_s	% 160	165	165	169
Klasa efektywności energetycznej	A++	A++	A++	A++
Tryb pracy CWU				
Efektywność energetyczna CWU η_{wh}	% 104	103	104	103
Profil rozbioru CWU	L	L	L	L
Klasa efektywności energetycznej	A	A	A	A
Chłodzenie²				
Moc chłodnicza / EER (A35 / W7)	kW / - -/-	-/-	7,1/2,7	10,0/2,83
Moc chłodnicza / EER (A35 / W18)	kW / - -/-	-/-	7,10/4,43	10,00/4,35
Typ urządzenia zewnętrznego	PUHZ-SW75YAA	PUHZ-SW100YAA	PUHZ-SW75YAA	PUHZ-SW100YAA
Wymiary urządzenia zewnętrznego (mm) W / G / S	1020 / 480 / 1050	1020 / 480 / 1050	1020 / 480 / 1050	1020 / 480 / 1050
Zakres pracy w trybie grzania °C	-20 ~ +35	-20 ~ +35	-20 ~ +35	-20 ~ +35
Zakres pracy w trybie chłodzenia ² °C	-15 ~ +46	-15 ~ +46	-15 ~ +46	-15 ~ +46
Poziom mocy akustycznej [EN12102] dB (A)	58	60	58	60
Masa kg	104	126	104	126
Napięcie zasilania fazy I V I Hz	3 400 50	3 400 50	3 400 50	3 400 50
Czynnik chłodniczy / Ilość czynnika chłodniczego (kg) / maks. ilość (kg)	R410A/3,0/4,8	R410A/4,2/6,0	R410A/3,0/4,8	R410A/4,2/6,0
WP / CO ₂ -ekwiwalent (t) / CO ₂ -ekwiwalent maks. (t)	2088/6,26/10,02	2088/8,77/12,53	2088/6,26/10,02	2088/8,77/12,53
Przyłącza chłodnicze Ø (mm) ciecz / gaz	9,52/15,88	9,52/15,88	9,52/15,88	9,52/15,88
Typ urządzenia wewnętrznego	EHST20D-YM9C	EHST20C-YM9EC	ERST20D-VM2C	ERST20C-VM2C
Wymiary (mm) W / G / S	1600/680/595	1600/680/595	1600/680/595	1600/680/595
Zakres pracy w warunkach zewnętrznych °C	0 ~ 35	0 ~ 35	0 ~ 35	0 ~ 35
Wilgotność względna % rH	< 80	< 80	< 80	< 80
Poziom mocy akustycznej [EN12102] dB (A)	40	40	40	40
Maks. temperatura zasilania °C	60	60	60	60
Masa kg	105	106	103	110
Moc grzałki elektrycznej kW	3/6/9	3/6/9	2	2
Napięcie zasilania fazy I V I Hz	3 400 50	3 400 50	1 230 50	1 230 50
Przyłącza chłodnicze Ø (mm) ciecz / gaz	6,35/12,7	9,52/15,88	6,35/12,7	9,52/15,88
Pojemność zasobnika l	200	200	200	200
Przyłącze zasilania zasil./powrót Ø mm	28 x 1	28 x 1	28 x 1	28 x 1
Przyłącze CWU VL / RL Ø mm	22 x 1	22 x 1	22 x 1	22 x 1
Nr artykułu / katalogowy	260854	260865	288239	288240
Cena zestawu (EUR)	7.832,-	8.778,-	8.282,-	9.571,-

* Obciążenie częściowe wg. EN14511

¹ dane dla klimatu umiarkowanego² tylko w połączeniu z ERST20



PUAZ-SW50



PUAZ-SW120



ERST20C/D-VM2C/YM9EC

Power Inverter z modułem wewnętrznym z wbudowanym zasobnikiem CWU (grzanie, grzanie/chłodzenie)

System split



Opis

Pompa ciepła powietrze-woda o konstrukcji split z funkcjami ogrzewania, chłodzenia (zależnie od wariantu urządzenia) i przygotowania CWU w systemie o niewielkich wymiarach. Optymalnie do siebie dobrane urządzenia zewnętrzne i wewnętrzne ze znakiem jakości EHPA, certyfikatem SG-Ready i najwyższą klasą efektywności A++ wg ErP. Znakomicie sprawdzają się jako proste systemy w nowych i modernizowanych budynkach. Możliwość współpracy z systemami fotowoltaiki.

Właściwość / cecha / wyposażenie

Sprężarka z regulacją mocy (inwerterowa), dwoma elektronicznie sterowanymi zaworami odciążeniowymi. Wbudowany regulator pomp ciepła FTC5, interfejs wymiany danych, karta pamięci SD, wysokowydajna pompa, grzałka elektryczna, czujnik natężenia przepływu, zawór bezpieczeństwa, manometr i odpowietrznik. Zasobnik CWU 200 l (stal szlachetna), zawór przełączający CWU, płytowy wymiennik ciepła, blok zaworów bezpieczeństwa i pompa ładowania zasobnika. 2 obiegi grzewcze regulowane oddzielnie (z mieszaczem lub bez mieszacza), współpraca z biwalentnym źródłem ciepła. Regulowane parametry: temperatura zasilania, charakterystyka cieplna lub temperatura wnętrza* (automatyczna adaptacja) do wyboru.

Wariant urządzenia z funkcją chłodzenia:

Zakres zastosowania trybu chłodzenia przy temperaturze zew. od 10 °C do 46 °C.

Korzyści

- Proste przystosowanie do biwalentnego lub monoenergetycznego sposobu działania
- Elastyczność ustawienia z uwagi na długość instalacji do 75 m
- Niskie koszty eksploatacji
- Wysoki komfort i energooszczędność przygotowania CWU
- Szybki montaż i proste konfigurowanie/monitorowanie systemu za pomocą karty SD (w komplecie)
- Proste ustawianie i szybki montaż w kotłowni
- Elastyczne dopasowanie regulacji do różnych wymagań systemu
- Wyższy komfort i lepsza efektywność za sprawą optymalnej temperatury wnętrza
- Przyjemny klimat w pomieszczeniu dzięki efektywnemu chłodzeniu w lecie**

Zalety

- Gwarantowany zakres zastosowania przy temperaturze zewnętrznej do -20 °C
- Wysoki roczny współczynnik sprawności dzięki dopasowanemu do potrzeb zużyciu energii
- Maks. wydajność i szeroki zakres zastosowania
- Fabryczne napełnienie dużą ilością czynnika chłodniczego
- Gotowy do podłączenia moduł wewnętrzny z wbudowanym zasobnikiem CWU o niewielkich wymiarach
- Możliwość sterowania systemem z poziomu aplikacji internetowej MELCloud lub poprzez protokół Modbus
- Monitorowanie energii za pomocą wbudowanego rejestratora ilości ciepła
- Optymalizacja sposobu pracy przez funkcję automatycznej adaptacji
- Nowa technika napełniania zasobnika CWU, szybka i wydajna
- Możliwość przejściowego uruchamiania trybu chłodzenia i CWU w lecie**

* Wymagane dodatkowe akcesoria

** Tylko wariant urządzenia z funkcją chłodzenia

Dane techniczne

Oznaczenie zestawu	Zestaw pompy ciepła 6.2	Zestaw pompy ciepła 6.5	Zestaw pompy ciepła 11.2	Zestaw pompy ciepła 11.5
Grzanie*				
Moc grzewcza / COP (A7 / W35)	kW 3,91 / 4,72	9,24 / 4,65	3,91 / 4,72	9,24 / 4,65
Moc grzewcza / COP (A2 / W35)	kW 3,03 / 3,46	7,81 / 3,67	3,03 / 3,46	7,81 / 3,67
Moc grzewcza / COP (A-7 / W35)	kW 4,5 / 3,0	12,37 / 2,65	4,5 / 3,0	12,37 / 2,65
Zastosowanie średnotemperaturowe (55 °C) ¹				
Moc grzewcza / SCOP	kW 4,3 / 3,20	12,0 / 3,21	4,3 / 3,26	12,0 / 3,24
Średnioroczna sprawność energetyczna dla ciepłej wody η_s	% 125	125	128	127
Klasa efektywności energetycznej	A++	A++	A++	A++
Zastosowanie niskotemperaturowe (35 °C) ¹				
Moc grzewcza / SCOP	kW 4,5 / 4,16	12,9 / 4,13	4,5 / 4,26	12,9 / 4,18
Średnioroczna sprawność energetyczna dla ciepłej wody η_s	% 163	162	167	164
Klasa efektywności energetycznej	A++	A++	A++	A++
Tryb pracy CWU				
Efektywność energetyczna CWU η_{wh} %	98	99	98	99
Profil rozbioru CWU	L	L	L	L
Klasa efektywności energetycznej	A	A	A	A
Chłodzenie²				
Moc chłodnicza / EER (A35 / W7)	kW / - - / -	- / -	4,50 / 2,76	12,5 / 2,32
Moc chłodnicza / EER (A35 / W18)	kW / - - / -	- / -	5,00 / 4,60	14,00 / 4,08
Typ urządzenia zewnętrznego	PUHZ-SW50VKA	PUHZ-SW120YHA	PUHZ-SW50VKA	PUHZ-SW120YHA
Wymiary urządzenia zewnętrznego (mm) W / G / S	600 / 300 + 23 / 800	1350 / 330 + 30 / 950	600 / 300 + 23 / 800	1350 / 330 + 30 / 950
Zakres pracy w trybie grzania °C	-15 ~ 35	-20 ~ 35	-15 ~ 35	-20 ~ 35
Zakres pracy w trybie chłodzenia ² °C	-	-	+10 ~ +46	+10 ~ +46
Poziom mocy akustycznej [EN12102] dB (A)	63	72	63	72
Masa kg	42	130	42	130
Napięcie zasilania fazy I V I Hz	1 230 50	3 400 50	1 230 50	3 400 50
Czynnik chłodniczy / Ilość czynnika chłodniczego (kg) / maks. ilość (kg)	R410A / 1,4 / 2	R410A / 4,6 / 7,5	R410A / 1,4 / 2	R410A / 4,6 / 7,5
WP / CO ₂ -ekwiwalent (t) / CO ₂ -ekwiwalent maks. (t)	2088 / 2,93 / 4,19	2088 / 9,61 / 15,67	2088 / 2,93 / 4,19	2088 / 9,61 / 15,67
Przyłącza chłodnicze Ø (mm) ciecz / gaz	6,35 / 12,7	9,52 / 15,88	6,35 / 12,7	9,52 / 15,88
Typ urządzenia wewnętrznego	EHST20D-VM2C	EHST20C-YM9EC	ERST20D-VM2C	ERST20C-VM2C
Wymiary (mm) W / G / S	1600 / 680 / 595	1600 / 680 / 595	1600 / 680 / 595	1600 / 680 / 595
Zakres pracy w warunkach zewnętrznych °C	0 ~ 35	0 ~ 35	0 ~ 35	0 ~ 35
Wilgotność względna % rH	< 80	< 80	< 80	< 80
Poziom mocy akustycznej [EN12102] dB (A)	40	40	40	40
Maks. temperatura zasilania °C	60	60	60	60
Masa kg	105	106	103	110
Moc grzałki elektrycznej kW	2	3 / 6 / 9	2	2
Napięcie zasilania fazy I V I Hz	1 230 50	3 400 50	1 230 50	1 230 50
Przyłącza chłodnicze Ø (mm) ciecz / gaz	6,35 / 12,7	9,52 / 15,88	6,35 / 12,7	9,52 / 15,88
Pojemność zasobnika l	200	200	200	200
Przyłącze zasilania zasil. / powrót Ø mm	28 x 1	28 x 1	28 x 1	28 x 1
Przyłącze CWU VL / RL Ø mm	22 x 1	22 x 1	22 x 1	22 x 1
Nr artykułu / katalogowy	260853	260866	288238	288241
Cena zestawu (EUR)	6.650,-	9.480,-	7.300,-	10.273,-

* Obciążenie częściowe wg. EN14511

¹ dane dla klimatu umiarkowanego² tylko w połączeniu z ERST20



PUAH-SW100



PUAH-SW120



PUAH-SW160/200

Power Inverter z modułem wewnętrznym bez wbudowanego zasobnika CWU (grzanie i grzanie/chłodzenie)

System split



Opis

- System monowalentny/monoenergetyczny
- Ogrzewanie i przygotowanie CWU
- System biwalentny

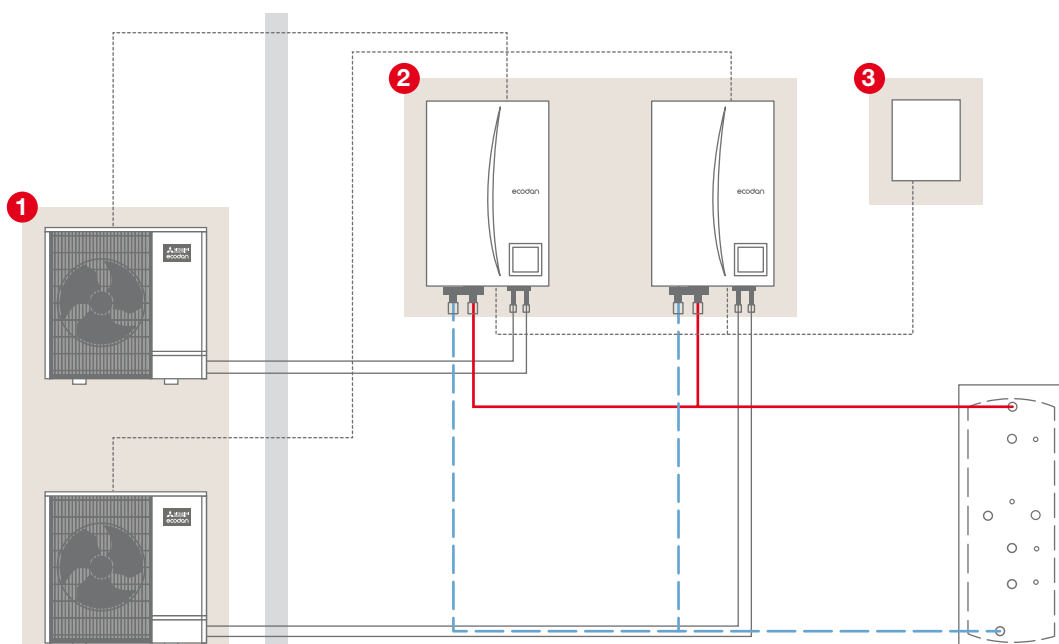
Zastosowanie

- Modernizowane i nowe budynki
- Moc grzewcza systemu od 20,0 do 112,0 kW
- Moc chłodnicza systemu od 18,2 do 120,0 kW

Cechy / wyposażenie

- Sprężarki z techniką Power Inverter
- Moduły wewnętrzne bez wbudowanego zasobnika CWU w układzie kaskadowym (maks. 6 sztuk)
- Funkcja nadmiarowości w układzie kaskadowym
- Automatyczna optymalizacja czasu prac
- Funkcja maksymalnego współczynnika COP
- Monitorowanie energii za pomocą wbudowanego rejestratora ilości ciepła
- Praca w trybie chłodzenia przy temperaturze zewnętrznej od 10°C do 46°C

Schemat instalacji hydraulicznej



Zakres dostawy od Mitsubishi Electric

- 1 Urządzenia zewnętrzne 2 Moduły wewnętrzne bez wbudowanego zasobnika CWU 3 Sterownik kaskadowy



EHSC/E-MEC/ERSC/E-MEC

PAC-IF061B-E

Zalety systemu

- Najwyższa efektywność wskutek dopasowanych do siebie podzespołów systemu
- Bezpieczeństwo planowania ze względu na wypróbowane/przetestowane systemy
- Prosty wybór podzespołów dzięki przejrzystemu schematowi hydraulicznemu
- Wysoka elastyczność dzięki bogatemu programowi akcesoriów
- Wysoka niezawodność dzięki funkcji nadmiarowości

Zakres dostawy do ogrzewania

Oznaczenie zestawu		P 2.10 H	P 2.12 H	P 3.10 H	P 2.16 H	P 3.12 H	P 2.20 H	P 4.10 H	P 3.16 H
Moc grzewcza (kW)	[A2 / W35]	20,0	24,0	30,0	32,0	36,0	40,0	40,0	48,0
Urządzenie zewnętrzne	Urządzenie wewnętrzne	Liczba kompletów urządzeń zewnętrzne + wewnętrzne							
		2x	2x	3x	2x	3x	2x	4x	3x
PUHZ-SW100YAA	EHSC-MEC	Nr artykułu / katalogowy 278487		278488				278489	
		Cena / zestaw (EUR) 14.392,-		20.963,-				27.534,-	
PUHZ-SW120YHA	EHSC-MEC			278491		278492			
				15.796,-		23.069,-			
PUHZ-SW160YKA	EHSE-MEC					288298		288300	
						21.130,-		31.070,-	
PUHZ-SW200YKA	EHSE-MEC					288304			
						23.130,-			
Oznaczenie zestawu		P 4.12 H	P 3.20 H	P 5.12 H	P 4.16 H	P 6.12 H	P 4.20 H	P 5.20 H	P 6.20 H
Moc grzewcza (kW)	[A2 / W35]	48,0	60,0	60,0	64,0	72,0	80,0	100,0	120,0
Urządzenie zewnętrzne	Urządzenie wewnętrzne	Liczba kompletów urządzeń zewnętrzne + wewnętrzne							
		4x	3x	5x	4x	6x	4x	5x	6x
PUHZ-SW120YHA	EHSC-MEC	Nr artykułu / katalogowy 278493		278495		278496			
		Cena / zestaw (EUR) 30.342,-		37.615,-		44.888,-			
PUHZ-SW160YKA	EHSE-MEC					288301			
						41.010,-			
PUHZ-SW200YKA	EHSE-MEC	Nr artykułu / katalogowy 288305				288306		288307	
		Cena / zestaw (EUR) 34.070,-				45.010,-		55.950,-	
								288308	
								66.890,-	

Cena zestawu kaskadowego obejmuje sterownik kaskadowy PAC-IF061B-E - patrz Akcesoria str. 71

Każdy zestaw należy wyposażyć w sterownik kaskadowy PAC-IF061B-E i zdalne sterowanie przewodowe.

Zakres dostawy do ogrzewania / chłodzenia

Oznaczenie zestawu		P 2.10	P 2.12	P 3.10	P 2.16	P 3.12	P 4.10	P 2.20	P 3.16
Moc grzewcza (kW)	[A2 / W35]	20,0	24,0	30,0	32,0	36,0	40,0	40,0	48,0
Moc chłodnicza (kW)	[A35 / W7]	18,2	25,0	27,3	32,0	37,5	36,4	40,0	48,0
Urządzenie zewnętrzne	Urządzenie wewnętrzne	Liczba kompletów urządzeń zewnętrzne + wewnętrzne							
		2x	2x	3x	2x	3x	4x	2x	3x
PUHZ-SW100YAA	ERSC-MEC	Nr artykułu / katalogowy 261029		261030		261031			
		Cena / zestaw (EUR) 15.392,-		22.463,-		29.534,-			
PUHZ-SW120YHA	ERSC-MEC			261032		261033			
				16.796,-		24.569,-			
PUHZ-SW160YKA	ERSE-MEC					288280		288282	
						21.910,-		32.240,-	
PUHZ-SW200YKA	ERSE-MEC							288286	
								23.910,-	
Oznaczenie zestawu		P 4.12	P 3.20	P 5.12	P 4.16	P 6.12	P 4.20	P 5.20	P 6.20
Moc grzewcza (kW)	[A2 / W35]	48,0	60,0	60,0	64,0	72,0	80,0	100,0	120,0
Moc chłodnicza (kW)	[A35 / W7]	50,0	60,0	62,5	64,0	75,0	80,0	100,0	120,0
Urządzenie zewnętrzne	Urządzenie wewnętrzne	Liczba kompletów urządzeń zewnętrzne + wewnętrzne							
		4x	3x	5x	4x	6x	4x	5x	6x
PUHZ-SW120YHA	ERSC-MEC	Nr artykułu / katalogowy 261034		261035		261036			
		Cena / zestaw (EUR) 32.342,-		40.115,-		47.888,-			
PUHZ-SW160YKA	ERSE-MEC					288283			
						42.570,-			
PUHZ-SW200YKA	ERSE-MEC	Nr artykułu / katalogowy 288287				288288		288289	
		Cena / zestaw (EUR) 35.240,-				46.570,-		57.900,-	
								288290	
								69.230,-	

Cena zestawu kaskadowego obejmuje sterownik kaskadowy PAC-IF061B-E - patrz Akcesoria str. 71

Każdy zestaw należy wyposażyć w sterownik kaskadowy PAC-IF061B-E i zdalne sterowanie przewodowe.



SUHZ-SW45

EHSD/ERSD-VM2C

Eco Inverter z modułem wewnętrznym bez wbudowanego zasobnika CWU (grzanie i grzanie/ chłodzenie)

System split



Opis

Pompa ciepła powietrze-woda o konstrukcji split z funkcjami ogrzewania, chłodzenia (zależnie od wariantu urządzenia) i przygotowania CWU w systemie o niewielkich wymiarach. Optymalnie do siebie dobrane urządzenia zewnętrzne i wewnętrzne z certyfikatem SG-Ready i najwyższą klasą efektywności A++ wg ErP. Znakomicie sprawdzają się jako proste systemy w nowych i modernizowanych budynkach. Możliwość współpracy z systemami fotowoltaiki.

Właściwość / cecha / wyposażenie

Sprężarka z regulacją mocy (inwerterowa), elektronicznie sterowanymi zaworami odciążeniowymi i zintegrowanym fabrycznie podgrzewaniem kondensatu. Wbudowany regulator pomp ciepła FTC5, interfejs wymiany danych, karta pamięci SD, wysokowydajna pompa, grzałka elektryczna, czujnik natężenia przepływu, zawór bezpieczeństwa, manometr i odpowietrznik. 2 obiegi grzewcze regulowane oddzielnie (z mieszaczem lub bez mieszacza), współpraca z biwalentnym źródłem ciepła.

Regulowane parametry: temperatura zasilania, charakterystyka cieplna lub temperatura wnętrza* (automatyczna adaptacja) do wyboru.

Wariant urządzenia z funkcją grzania/ chłodzenia:

Naczynie zbiorcze 10 l.

Praca w trybie chłodzenia przy temperaturze zewnętrznej od 10°C do 46°C

Korzyści

- Proste przystosowanie do biwalentnego lub monoenergetycznego sposobu działania
- Elastyczność ustawienia z uwagi na długość instalacji do 40 m
- Niskie koszty eksploatacji
- Wysoki komfort i energooszczędność przygotowania CWU
- Szybki montaż i proste konfigurowanie/ monitorowanie systemu za pomocą karty SD (w komplecie)
- Proste ustawianie i szybki montaż w kotłowni
- Elastyczne dopasowanie regulacji do różnych wymagań systemu
- Wyższy komfort i lepsza efektywność za sprawą optymalnej temperatury wnętrza
- Przyjemny klimat w pomieszczeniu dzięki efektywnemu chłodzeniu w lecie**

Zalety

- Gwarantowany zakres zastosowania przy temperaturze zewnętrznej do -15 °C
- Wysoki roczny współczynnik sprawności dzięki dopasowanemu do potrzeb zużyciu energii
- Maks. wydajność i szeroki zakres zastosowania
- Fabryczne napełnienie dużą ilością czynnika chłodniczego
- Gotowy do podłączenia moduł wewnętrzny bez wbudowanego zasobnika CWU o niewielkich wymiarach
- Możliwość sterowania systemem z poziomu aplikacji internetowej MELCloud lub poprzez protokół Modbus
- Monitorowanie energii za pomocą wbudowanego rejestratora ilości ciepła
- Optymalizacja sposobu pracy przez funkcję automatycznej adaptacji
- Możliwość przejściowego uruchamiania trybu chłodzenia i CWU w lecie**

* Wymagane dodatkowe akcesoria

** Tylko wariant urządzenia z funkcją chłodzenia

Dane techniczne

Oznaczenie zestawu		Zestaw pompy ciepła 9.5	Zestaw pompy ciepła 9.6
Grzanie*			
Moc grzewcza / COP (A7 / W35)	kW	4,10/5,1	4,10/5,1
Moc grzewcza / COP (A2 / W35)	kW	3,32/3,07	3,32/3,07
Moc grzewcza / COP (A-7 / W35)	kW	3,8/2,5	3,8/2,5
Zastosowanie średnotemperaturowe (55 °C) ¹			
Moc grzewcza / SCOP	kW	4,6/2,96	4,6/3,01
Średnioroczna sprawność energetyczna dla ciepłej wody η_s	%	116	118
Klasa efektywności energetycznej		A+	A+
Zastosowanie niskotemperaturowe (35 °C) ¹			
Moc grzewcza / SCOP	kW	5,0/3,89	5,0/3,98
Średnioroczna sprawność energetyczna dla ciepłej wody η_s	%	153	156
Klasa efektywności energetycznej		A++	A++
Chłodzenie²			
Moc chłodnicza / EER (A35 / W7)	kW / -	- / -	4,00/2,73
Moc chłodnicza / EER (A35 / W18)	kW / -	- / -	3,80/4,28
Typ urządzenia zewnętrznego			
		SUHZ-SW45VAH	SUHZ-SW45VAH
Wymiary urządzenia zewnętrznego (mm) W / G / S		840/330/880	840/330/880
Zakres pracy w trybie grzania	°C	-15 ~ 35	-15 ~ 35
Zakres pracy w trybie chłodzenia ²	°C	-	+10 ~ +46
Poziom mocy akustycznej [EN12102]	dB (A)	61	61
Masa	kg	54	54
Napięcie zasilania	fazy I V I Hz	1 230 50	1 230 50
Czynnik chłodniczy / Ilość czynnika chłodniczego (kg) / maks. ilość (kg) WP / CO ₂ -ekwiwalent (t) / CO ₂ -ekwiwalent maks. (t)		R410A/1,3/k.A. 2088/2,71/k.A.	R410A/1,3/k.A. 2088/2,71/k.A.
Przyłącza chłodnicze Ø (mm)	ciecz / gaz	6,35/12,7	6,35/12,7
Typ urządzenia wewnętrznego			
		EHSD-VM2C	ERSD-VM2C
Wymiary (mm)	W / G / S	800/360/530	800/360/530
Zakres pracy w warunkach zewnętrznych	°C	0 ~ 35	0 ~ 35
Wilgotność względna	% rH	< 80	< 80
Poziom mocy akustycznej [EN12102]	dB (A)	40	40
Maks. temperatura zasilania	°C	55	55
Masa	kg	44	45
Moc grzałki elektrycznej	kW	2	2
Napięcie zasilania	fazy I V I Hz	1 230 50	1 230 50
Przyłącza chłodnicze Ø (mm)	ciecz / gaz	6,35/12,7	6,35/12,7
Przyłącze zasilania zasil./powrót	Ø mm	28 x 1	G1" AG
Nr artykułu / katalogowy		289491	289493
Cena zestawu (EUR)		4.500,-	5.000,-

* Obciążenie częściowe wg. EN14511

¹ dane dla klimatu umiarkowanego² tylko w połączeniu z ERSD



SUHZ-SW45

EHST20D-VM2C/ERST20D-VM2C

Eco Inverter z modułem wewnętrznym z wbudowanym zasobnikiem CWU (grzanie i grzanie / chłodzenie)

System split



Opis

Pompa ciepła powietrze-woda o konstrukcji split z funkcjami ogrzewania, chłodzenia (zależnie od wariantu urządzenia) i przygotowania CWU w systemie o niewielkich wymiarach. Optymalnie do siebie dobrane urządzenia zewnętrzne i wewnętrzne z certyfikatem SG-Ready i najwyższą klasą efektywności A++ wg ErP. Znakomicie sprawdzają się jako proste systemy w nowych i modernizowanych budynkach. Możliwość współpracy z systemami fotowoltaiki.

Właściwość / cecha / wyposażenie

Sprężarka z regulacją mocy (inwerterowa), elektronicznie sterowanymi zaworami odciążeniowymi i zintegrowanym fabrycznie podgrzewaniem kondensatu. Wbudowany regulator pomp ciepła FTC5, interfejs wymiany danych, karta pamięci SD, wysokowydajna pompa, grzałka elektryczna, czujnik natężenia przepływu, zawór bezpieczeństwa, manometr i odpowietrznik. Zasobnik CWU 200 l (stal szlachetna), zawór przełączający CWU, płytowy wymiennik ciepła, blok zaworów bezpieczeństwa i pompa ładowania zasobnika. 2 obiegi grzewcze regulowane oddzielnie (z mieszaczem lub bez mieszacza), współpraca z bivalentnym źródłem ciepła. Regulowane parametry: temperatura zasilania, charakterystyka cieplna lub temperatura wnętrza* (automatyczna adaptacja) do wyboru.

Wariant urządzenia z funkcją chłodzenia:

Praca w trybie chłodzenia przy temperaturze zewnętrznej od 10°C do 46°C

Korzyści

- Proste przystosowanie do bivalentnego lub monoenergetycznego sposobu działania
- Elastyczność ustawienia z uwagi na długość instalacji do 40 m
- Niskie koszty eksploatacji
- Wysoki komfort i energooszczędność przygotowania CWU
- Szybki montaż i proste konfigurowanie/monitorowanie systemu za pomocą karty SD (w komplecie)
- Proste ustawianie i szybki montaż w kotłowni
- Elastyczne dopasowanie regulacji do różnych wymagań systemu
- Wyższy komfort i lepsza efektywność za sprawą optymalnej temperatury wnętrza
- Przyjemny klimat w pomieszczeniu dzięki efektywnemu chłodzeniu w lecie**

Zalety

- Gwarantowany zakres zastosowania przy temperaturze zewnętrznej do -20 °C
- Wysoki roczny współczynnik sprawności dzięki dopasowanemu do potrzeb zużyciu energii
- Maks. wydajność i szeroki zakres zastosowania
- Fabryczne napełnienie dużą ilością czynnika chłodniczego
- Gotowy do podłączenia moduł wewnętrzny z wbudowanym zasobnikiem CWU o niewielkich wymiarach
- Możliwość sterowania systemem z poziomu aplikacji internetowej MELCloud lub poprzez protokół Modbus
- Monitorowanie energii za pomocą wbudowanego rejestratora ilości ciepła
- Optymalizacja sposobu pracy przez funkcję automatycznej adaptacji
- Nowa technika napełniania zasobnika CWU, szybka i wydajna
- Możliwość przejściowego uruchamiania trybu chłodzenia i CWU w lecie**

* Wymagane dodatkowe akcesoria

** Tylko wariant urządzenia z funkcją chłodzenia

Dane techniczne

Oznaczenie zestawu		Zestaw pompy ciepła 9.7	Zestaw pompy ciepła 9.8
Grzanie*			
Moc grzewcza / COP (A7 / W35)	kW	4,10/5,1	4,10/5,1
Moc grzewcza / COP (A2 / W35)	kW	3,32/3,07	3,32/3,07
Moc grzewcza / COP (A-7 / W35)	kW	3,8/2,5	3,8/2,5
Zastosowanie średnotemperaturowe (55 °C) ¹			
Moc grzewcza / SCOP	kW	4,6/2,96	4,6/3,01
Średnioroczna sprawność energetyczna dla ciepłej wody η_s	%	116	118
Klasa efektywności energetycznej		A+	A+
Zastosowanie niskotemperaturowe (35 °C) ¹			
Moc grzewcza / SCOP	kW	5,0/3,89	5,0/3,98
Średnioroczna sprawność energetyczna dla ciepłej wody η_s	%	153	156
Klasa efektywności energetycznej		A++	A++
Tryb pracy CWU			
Efektywność energetyczna CWU	$\eta_{wh}\%$	109	109
Profil rozbioru CWU		L	L
Klasa efektywności energetycznej		A	A
Chłodzenie²			
Moc chłodnicza / EER (A35 / W7)	kW / -	- / -	4,00/2,73
Moc chłodnicza / EER (A35 / W18)	kW / -	- / -	3,80/4,28
Typ urządzenia zewnętrznego			
		SUHZ-SW45VAH	SUHZ-SW45VAH
Wymiary urządzenia zewnętrznego (mm) W / G / S		840 / 330 / 880	840 / 330 / 880
Zakres pracy w trybie grzania	°C	-15 ~ 35	-15 ~ 35
Zakres pracy w trybie chłodzenia ²	°C	-	+10 ~ +46
Poziom mocy akustycznej [EN12102]	dB (A)	61	61
Masa	kg	54	54
Napięcie zasilania	fazy V Hz	1 230 50	1 230 50
Czynnik chłodniczy / Ilość czynnika chłodniczego (kg) / maks. ilość (kg) WP / CO ₂ -ekwiwalent (t) / CO ₂ -ekwiwalent maks. (t)		R410A / 1,3 / k.A. 2088 / 2,71 / k.A.	R410A / 1,3 / k.A. 2088 / 2,71 / k.A.
Przyłącza chłodnicze Ø (mm)	ciecz / gaz	6,35 / 12,7	6,35 / 12,7
Typ urządzenia wewnętrznego			
		EHST20D-VM2C	ERST20D-VM2C
Wymiary (mm)	W / G / S	1600 / 680 / 595	1600 / 680 / 595
Zakres pracy w warunkach zewnętrznych	°C	0 ~ 35	0 ~ 35
Wilgotność względna	% rH	< 80	< 80
Poziom mocy akustycznej [EN12102]	dB (A)	40	40
Maks. temperatura zasilania	°C	55	55
Masa	kg	103	103
Moc grzałki elektrycznej	kW	2	2
Napięcie zasilania	fazy V Hz	1 230 50	1 230 50
Przyłącza chłodnicze Ø (mm)	ciecz / gaz	6,35 / 12,7	6,35 / 12,7
Pojemność zasobnika	l	200	200
Przyłącze zasilania zasil./powrót	Ø mm	28 x 1	28 x 1
Przyłącze CWU VL / RL	Ø mm	22 x 1	22 x 1
Nr artykułu / katalogowy		289494	289506
Cena zestawu (EUR)		6.400,-	7.050,-

* Obciążenie częściowe wg. EN14511

¹ dane dla klimatu umiarkowanego² tylko w połączeniu z ERST20



PUAZ-HW112/140



EHPX-YM9C

Zubadan Inverter z modułem wewnętrznym bez wbudowanego zasobnika CWU

System monoblok



Opis

Pompa ciepła powietrze-woda o konstrukcji monoblokowej z funkcjami ogrzewania i przygotowania CWU w elastycznym systemie. Optymalnie do siebie dobrane urządzenia zewnętrzne i wewnętrzne z certyfikatem SG-Ready i najwyższą klasą efektywności A++ wg ErP

Zestaw przewodów giętkich w komplecie.

Znakomicie sprawdzają się jako zaawansowane systemy w nowych i modernizowanych budynkach. Szybki montaż urządzenia wewnętrznego i urządzenia zewnętrznego. Możliwość współpracy z systemami fotowoltaiki.

Właściwość / cecha / wyposażenie

Sprężarka z regulacją mocy (inwerterowa) i opatentowaną technologią Zubadan. Wtrysk Flash Injection.

Wbudowany regulator pomp ciepła FTC5, interfejs wymiany danych, karta pamięci SD, wysokowydajna pompa, grzałka elektryczna, czujnik natężenia przepływu, zawór bezpieczeństwa, manometr i odpowietrznik.

2 obiegi grzewcze regulowane oddzielnie (z mieszaczem lub bez mieszacza), współpraca z biwalentnym źródłem ciepła. Regulowane parametry: temperatura zasilania, charakterystyka cieplna lub temperatura wnętrza* (automatyczna adaptacja) do wyboru.

Korzyści

- Duży zakres zastosowania urządzenia zewnętrznego — do temperatury zewnętrznej $-25\text{ }^{\circ}\text{C}$
- Proste przystosowanie do monowalentnego lub monoenergetycznego sposobu działania
- Szybki montaż i proste konfigurowanie/monitorowanie systemu za pomocą karty SD (w komplecie)
- Elastyczne dopasowanie regulacji do różnych wymagań systemu
- Wyższy komfort i lepsza efektywność za sprawą optymalnej temperatury wnętrza

Zalety

- Pełna wydajność grzewcza przy temperaturze zewnętrznej do $-15\text{ }^{\circ}\text{C}$
- Wysoki roczny współczynnik sprawności dzięki dopasowanemu do potrzeb zużyciu energii
- Maks. wydajność i szeroki zakres zastosowania
- Maks. temperatura zasilania $60\text{ }^{\circ}\text{C}$ i $55\text{ }^{\circ}\text{C}$ przy temperaturze zewnętrznej $-15\text{ }^{\circ}\text{C}$
- Gotowy do podłączenia moduł wewnętrzny bez wbudowanego zasobnika CWU o niewielkich wymiarach
- Możliwość sterowania systemem z poziomu aplikacji internetowej MELCloud lub poprzez protokół Modbus
- Monitorowanie energii za pomocą wbudowanego rejestrora ilości ciepła
- Optymalizacja sposobu pracy przez funkcję automatycznej adaptacji

* Wymagane dodatkowe akcesoria

Dane techniczne

Oznaczenie zestawu		Zestaw pompy ciepła 7.3	Zestaw pompy ciepła 7.5
Grzanie*			
Moc grzewcza / COP (A7 / W35)	kW	4,63/4,58	9,04/4,24
Moc grzewcza / COP (A2 / W35)	kW	7,45/3,22	8,76/3,26
Moc grzewcza / COP (A-7 / W35)	kW	11,2/2,53	14,00/2,68
Zastosowanie średnitemperaturowe (55 °C) ¹			
Moc grzewcza Sezonowa efektywność energetyczna / SCOP	kW	12,7/3,24	15,8/3,22
Średnioroczna sprawność energetyczna dla ciepłej wody η_s	%	126	126
Klasa efektywności energetycznej		A++	A++
Zastosowanie niskotemperaturowe (35 °C) ¹			
Moc grzewcza / SCOP	kW	12,7/3,96	15,8/3,99
Średnioroczna sprawność energetyczna dla ciepłej wody η_s	%	155	157
Klasa efektywności energetycznej		A++	A++
Typ urządzenia zewnętrznego		PUHZ-HW112YHA	PUHZ-HW140YHA
Wymiary urządzenia zewnętrznego (mm) W / G / S		1350/330+30/1020	1350/330+30/1020
Zakres pracy w trybie grzania	°C	-25 ~ 35	-25 ~ 35
Poziom mocy akustycznej [EN12102]	dB (A)	70	70
Masa	kg	134	148
Napięcie zasilania	fazy V Hz	3 400 50	3 400 50
Czynnik chłodniczy / Ilość czynnika chłodniczego (kg) / maks. ilość (kg) / WP / CO ₂ -ekwiwalent (t) / CO ₂ -ekwiwalent maks. (t)		R410A/4,0/- 2088/8,36/-	R410A/4,3/- 2088/8,98/-
Przyłącze zasil./powrót		G1"AG	G1"AG
Typ urządzenia wewnętrznego		EHPX-YM9C	EHPX-YM9C
Wymiary (mm)	W / G / S	800/360/530	800/360/530
Zakres pracy w warunkach zewnętrznych	°C	0 ~ 35	0 ~ 35
Wilgotność względna	% rH	< 80	< 80
Poziom mocy akustycznej [EN12102]	dB (A)	40	40
Maks. temperatura zasilania	°C	60	60
Masa	kg	38	38
Moc grzałki elektrycznej	kW	3/6/9	3/6/9
Napięcie zasilania	fazy V Hz	3 400 50	3 400 50
Przyłącze zasilania zasil./powrót	Ø mm	28 x 1	28 x 1
Nr artykułu / katalogowy		260869	260872
Cena zestawu (EUR)		8.916,-	9.591,-

* Obciążenie częściowe wg. EN14511

¹ dane dla klimatu umiarkowanego

Cena zestawu monoblok obejmuje zestaw przewodów giętkich - patrz Akcesoria str. 67



PUHZ-HW112/140

EHPT20X-YM9C

Zubadan Inverter z modułem wewnętrznym z wbudowanym zasobnikiem CWU

System monoblok



Opis

Pompa ciepła powietrze-woda o konstrukcji monoblokowej z funkcjami ogrzewania i przygotowania CWU w systemie o niewielkich wymiarach. Optymalnie do siebie dobrane urządzenia zewnętrzne i wewnętrzne z certyfikatem SG-Ready i najwyższą klasą efektywności A++ wg ErP. Zestaw przewodów giętkich w komplecie.

Znakomicie sprawdzają się jako proste systemy w nowych i modernizowanych budynkach. Możliwość współpracy z systemami fotowoltaiki.

Szybki montaż urządzenia wewnętrznego i zewnętrznego.

Właściwość / cecha / wyposażenie

Sprężarka z regulacją mocy (inwerterowa) i opatentowaną technologią Zubadan. Wtrysk Flash Injection. Wbudowany regulator pomp ciepła FTC5, interfejs wymiany danych, karta pamięci SD, wysokowydajna pompa, grzałka elektryczna, czujnik natężenia przepływu, zawór bezpieczeństwa, manometr i odpowietrznik. Zasobnik CWU 200 l (stal szlachetna), zawór przełączający CWU, płytowy wymiennik ciepła, blok zaworów bezpieczeństwa i pompa ładowania zasobnika 2 obiegi grzewcze regulowane oddzielnie (z mieszaczem lub bez mieszacza), współpraca z biwalentnym źródłem ciepła. Regulowane parametry: temperatura zasilania, charakterystyka cieplna lub temperatura wnętrza* (automatyczna adaptacja) do wyboru.

Korzyści

- Duży zakres zastosowania urządzenia zewnętrznego — do temperatury zewnętrznej $-25\text{ }^{\circ}\text{C}$
- Proste przystosowanie do monowalentnego lub monoenergetycznego sposobu działania
- Wysoki komfort i energooszczędność przygotowania CWU
- Szybki montaż i proste konfigurowanie/monitorowanie systemu za pomocą karty SD (w komplecie)
- Proste ustawianie i szybki montaż w kotłowni
- Elastyczne dopasowanie regulacji do różnych wymagań systemu
- Wyższy komfort i lepsza efektywność za sprawą optymalnej temperatury wnętrza

Zalety

- Pełna wydajność grzewcza przy temperaturze zewnętrznej do $-15\text{ }^{\circ}\text{C}$
- Wysoki roczny współczynnik sprawności dzięki dopasowanemu do potrzeb zużyciu energii
- Maks. wydajność i szeroki zakres zastosowania
- Maks. temperatura zasilania $60\text{ }^{\circ}\text{C}$ i $55\text{ }^{\circ}\text{C}$ przy temperaturze zewnętrznej $-15\text{ }^{\circ}\text{C}$
- Gotowy do podłączenia moduł wewnętrzny z wbudowanym zasobnikiem CWU o niewielkich wymiarach
- Możliwość sterowania systemem z poziomu aplikacji internetowej MELCloud lub poprzez protokół Modbus
- Monitorowanie energii za pomocą wbudowanego rejestratora ilości ciepła
- Optymalizacja sposobu pracy przez funkcję automatycznej adaptacji
- Nowa technika napełniania zasobnika CWU, szybka i wydajna

* Wymagane dodatkowe akcesoria

Dane techniczne

Oznaczenie zestawu		Zestaw pompy ciepła 8.3	Zestaw pompy ciepła 8.5
Grzanie*			
Moc grzewcza / COP (A7 / W35)	kW	4,63 / 4,58	9,04 / 4,24
Moc grzewcza / COP (A2 / W35)	kW	7,45 / 3,22	8,76 / 3,26
Moc grzewcza / COP (A-7 / W35)	kW	11,2 / 2,53	14,00 / 2,68
Zastosowanie średnotemperaturowe (55 °C)¹			
Moc grzewcza / SCOP	kW	12,7 / 3,24	15,8 / 3,22
Średnioroczna sprawność energetyczna dla ciepłej wody η_s	%	126	126
Klasa efektywności energetycznej		A++	A++
Zastosowanie niskotemperaturowe (35 °C)¹			
Moc grzewcza / SCOP	kW	12,7 / 3,96	15,8 / 3,99
Średnioroczna sprawność energetyczna dla ciepłej wody η_s	%	155	157
Klasa efektywności energetycznej		A++	A++
Tryb pracy CWU			
Efektywność energetyczna CWU	$\eta_{wh}\%$	100	96
Profil rozbioru CWU		L	L
Klasa efektywności energetycznej		A	A
Typ urządzenia zewnętrznego			
		PUHZ-HW112YHA	PUHZ-HW140YHA
Wymiary urządzenia zewnętrznego (mm) W / G / S		1350 / 330 + 30 / 1020	1350 / 330 + 30 / 1020
Zakres pracy w trybie grzania	°C	-25 ~ 35	-25 ~ 35
Poziom mocy akustycznej [EN12102]	dB (A)	70	70
Masa	kg	134	148
Napięcie zasilania	fazy V Hz	3 400 50	3 400 50
Czynnik chłodniczy / Ilość czynnika chłodniczego (kg) / maks. ilość (kg) / WP / CO ₂ -ekwiwalent (t) / CO ₂ -ekwiwalent maks. (t)		R410A / 4,0 / - 2088 / 8,36 / -	R410A / 4,3 / - 2088 / 8,98 / -
Przyłącze zasil. / powrót		G1" AG	G1" AG
Typ urządzenia wewnętrznego			
		EHPT20X-YM9C	EHPT20X-YM9C
Wymiary (mm)	W / G / S	1600 / 680 / 595	1600 / 680 / 595
Zakres pracy w warunkach wewnętrznych	°C	0 ~ 35	0 ~ 35
Wilgotność względna	% rH	< 80	< 80
Poziom mocy akustycznej [EN12102]	dB (A)	40	40
Maks. temperatura zasilania	°C	60	60
Masa	kg	100	100
Moc grzałki elektrycznej	kW	3 / 6 / 9	3 / 6 / 9
Napięcie zasilania	fazy V Hz	3 400 50	3 400 50
Pojemność zasobnika	l	200	200
Przyłącze zasilania zasil. / powrót	Ø mm	28 x 1	28 x 1
Przyłącze CWU VL / RL	Ø mm	22 x 1	22 x 1
Nr artykułu / katalogowy		260875	260877
Cena zestawu (EUR)		10.789,-	11.464,-

* Obciążenie częściowe wg. EN14511

¹ dane dla klimatu umiarkowanego

Cena zestawu monoblok obejmuje zestaw przewodów giętkich - patrz Akcesoria str. 67



PUAZ-W50

PUAZ-W85

EHPX-VM6C

Power Inverter z modułem wewnętrznym bez wbudowanego zasobnika CWU

System monoblok



Opis

Pompa ciepła powietrze-woda o konstrukcji monoblokowej z funkcjami ogrzewania i przygotowania CWU w elastycznym systemie. Optymalnie do siebie dobrane urządzenia zewnętrzne i wewnętrzne ze znakiem jakości EHPA, certyfikatem SG-Ready i najwyższą klasą efektywności A++ wg ErP Zestaw przewodów giętkich w komplecie. Możliwość współpracy z systemami fotowoltaiki.

Znakomicie sprawdzają się jako zaawansowane systemy w nowych i modernizowanych budynkach. Szybki montaż urządzenia wewnętrznego i urządzenia zewnętrznego.

Właściwość / cecha / wyposażenie

Sprężarka z regulacją mocy (inwerterowa), dwoma elektronicznie sterowanymi zaworami odciążeniowymi. Wbudowany regulator pomp ciepła FTC5, interfejs wymiany danych, karta pamięci SD, wysokowydajna pompa, grzałka elektryczna, czujnik natężenia przepływu, zawór bezpieczeństwa, manometr i odpowietrznik. 2 obiegi grzewcze regulowane oddzielnie (z mieszaczem lub bez mieszacza) współpraca z biwalentnym źródłem ciepła. Regulowane parametry: temperatura zasilania, charakterystyka cieplna lub temperatura wnętrza* (automatyczna adaptacja) do wyboru.

Korzyści

- Gwarantowany zakres pracy urządzeń zewnętrznych do -20°C
- Urządzenia wewnętrzne z wysokowydajną pompą, zaworem bezpieczeństwa, odpowietrznikiem i manometrem
- Wbudowany regulator pompy ciepła z czytelnym wyświetlaczem tekstowym; 2 osobno regulowane obiegi grzewcze
- Możliwe podłączenie biwalentne drugiego źródła ciepła
- Konfiguracja i monitorowanie instalacji poprzez obsługę karty SD
- Monitorowanie energii za pomocą wbudowanego rejestratora ilości ciepła

Zalety

- Maks. temperatura zasilania 60°C i 55°C przy temperaturze zewnętrznej -15°C
- Wysoki roczny współczynnik sprawności dzięki dopasowanemu do potrzeb zużyciu energii
- Maks. wydajność i szeroki zakres zastosowania
- Gotowy do podłączenia moduł wewnętrzny bez wbudowanego zasobnika CWU o niewielkich wymiarach
- Możliwość sterowania systemem z poziomu aplikacji internetowej MELCloud lub poprzez protokół Modbus
- Monitorowanie energii za pomocą wbudowanego rejestratora ilości ciepła
- Optymalizacja sposobu pracy przez funkcję automatycznej adaptacji

* Wymagane dodatkowe akcesoria

Dane techniczne

Oznaczenie zestawu		Zestaw pompy ciepła 7.1	Zestaw pompy ciepła 7.2
Grzanie*			
Moc grzewcza / COP (A7 / W35)	kW	3,5/4,32	5,77/4,66
Moc grzewcza / COP (A2 / W35)	kW	3,3/3,31	9,06/3,35
Moc grzewcza / COP (A-7 / W35)	kW	4,50/3,00	8,00/2,57
Zastosowanie średnotemperaturowe (55 °C) ¹			
Moc grzewcza / SCOP	kW	5,0/3,25	8,5/3,27
Średnioroczna sprawność energetyczna dla ciepłej wody η_s	%	127	128
Klasa efektywności energetycznej		A++	A++
Zastosowanie niskotemperaturowe (35 °C) ¹			
Moc grzewcza / SCOP	kW	5,0/4,12	8,5/4,12
Średnioroczna sprawność energetyczna dla ciepłej wody η_s	%	162	162
Klasa efektywności energetycznej		A++	A++
Typ urządzenia zewnętrznego			
		PUHZ-W50VHA	PUHZ-W85VHA
Wymiary urządzenia zewnętrznego (mm) W / G / S		740/330+30/950	943/330+30/950
Zakres pracy w trybie grzania	°C	-15 ~ 35	-20 ~ 35
Poziom mocy akustycznej [EN12102]	dB (A)	61	66
Masa	kg	64	79
Napięcie zasilania	fazy I V I Hz	1 230 50	1 230 50
Czynnik chłodniczy / ilość czynnika chłodniczego (kg) / maks. ilość (kg) WP / CO ₂ -ekwiwalent (t) / CO ₂ -ekwiwalent maks. (t)		R410A/1,7/- 2088/3,55/-	R410A/2,4/- 2088/5,02/-
Przyłącze zasil./powrót		G1"AG	G1"AG
Typ urządzenia wewnętrznego			
		EHPX-VM6C	EHPX-VM6C
Wymiary (mm)	W / G / S	800/360/530	800/360/530
Zakres pracy w warunkach zewnętrznych	°C	0 ~ 35	0 ~ 35
Wilgotność względna	% rH	< 80	< 80
Poziom mocy akustycznej [EN12102]	dB (A)	40	40
Maks. temperatura zasilania	°C	60	60
Masa	kg	38	38
Moc grzałki elektrycznej	kW	2/4/6	2/4/6
Napięcie zasilania	fazy I V I Hz	1 230 50	1 230 50
Przyłącze zasilania zasil./powrót	Ø mm	28 x 1	28 x 1
Nr artykułu / katalogowy		295064	295096
Cena zestawu (EUR)		4.975,-	6.731,-

* Obciążenie częściowe wg. EN14511

¹ dane dla klimatu umiarkowanego

Cena zestawu monoblok obejmuje zestaw przewodów giętkich - patrz Akcesoria str. 67



PUHZ-W50

PUHZ-W85

EHPT20X-VM6C

Power Inverter z modułem wewnętrznym z wbudowanym zasobnikiem CWU

System monoblok



Opis

Pompa ciepła powietrze-woda o konstrukcji monoblokowej z funkcjami ogrzewania i przygotowania CWU w systemie o niewielkich wymiarach. Optymalnie do siebie dobrane urządzenia zewnętrzne i wewnętrzne z certyfikatem SG-Ready i najwyższą klasą efektywności A++ wg ErP. Zestaw przewodów giętkich w komplecie. Możliwość współpracy z systemami fotowoltaiki.

Znakomicie sprawdzają się jako proste systemy w nowych i modernizowanych budynkach. Szybki montaż urządzenia wewnętrznego i zewnętrznego.

Właściwość / cecha / wyposażenie

Sprężarka z regulacją mocy (inwerterowa), dwoma elektronicznie sterowanymi zaworami odciążeniowymi. Wbudowany regulator pomp ciepła FTC5, interfejs wymiany danych, karta pamięci SD, wysokowydajna pompa, grzałka elektryczna, czujnik natężenia przepływu, zawór bezpieczeństwa, manometr i odpowietrznik. Zasobnik CWU 200 l (stal szlachetna), zawór przełączający CWU, płytowy wymiennik ciepła, blok zaworów bezpieczeństwa i pompa ładowania zasobnika. 2 obiegi grzewcze regulowane oddzielnie (z mieszaczem lub bez mieszacza), współpraca z biwalentnym źródłem ciepła Regulowane parametry: temperatura zasilania, charakterystyka cieplna lub temperatura wnętrza* (automatyczna adaptacja) do wyboru.

Korzyści

- Proste przystosowanie do biwalentnego lub monoenergetycznego sposobu działania
- Niskie koszty eksploatacji
- Wysoki komfort i energooszczędność przygotowania CWU
- Szybki montaż i proste konfigurowanie/monitorowanie systemu za pomocą karty SD (w komplecie)
- Proste ustawianie i szybki montaż w kotłowni
- Elastyczne dopasowanie regulacji do różnych wymagań systemu
- Wyższy komfort i lepsza efektywność za sprawą optymalnej temperatury wnętrza

Zalety

- Gwarantowany zakres zastosowania przy temperaturze zewnętrznej do -20 °C
- Wysoki roczny współczynnik sprawności dzięki dopasowanemu do potrzeb zużyciu energii
- Maks. wydajność i szeroki zakres zastosowania
- Gotowy do podłączenia moduł wewnętrzny z wbudowanym zasobnikiem CWU o niewielkich wymiarach
- Możliwość sterowania systemem z poziomu aplikacji internetowej MELCloud lub poprzez protokół Modbus
- Monitorowanie energii za pomocą wbudowanego rejestratora ilości ciepła
- Optymalizacja sposobu pracy przez funkcję automatycznej adaptacji
- Nowa technika napełnienia zasobnika CWU, szybka i wydajna

* Wymagane dodatkowe akcesoria

Dane techniczne

Oznaczenie zestawu	Zestaw pompy ciepła 8.1	Zestaw pompy ciepła 8.2
Grzanie*		
Moc grzewcza / COP (A7 / W35)	kW 3,5/4,32	5,77 / 4,66
Moc grzewcza / COP (A2 / W35)	kW 3,3/3,31	9,06 / 3,35
Moc grzewcza / COP (A-7 / W35)	kW 4,50/3,00	8,00 / 2,57
Zastosowanie średnotemperaturowe (55 °C)¹		
Moc grzewcza / SCOP	kW 5,0/3,25	8,5/3,27
Średnioroczna sprawność energetyczna dla ciepłej wody η_s	% 127	128
Klasa efektywności energetycznej	A++	A++
Zastosowanie niskotemperaturowe (35 °C)¹		
Moc grzewcza / SCOP	kW 5,0/4,12	8,5/4,12
Średnioroczna sprawność energetyczna dla ciepłej wody η_s	% 162	162
Klasa efektywności energetycznej	A++	A++
Tryb pracy CWU		
Efektywność energetyczna CWU	$\eta_{wh}\%$ 99	97
Profil rozbioru CWU	L	L
Klasa efektywności energetycznej	A	A
Typ urządzenia zewnętrznego		
	PUHZ-W50VHA	PUHZ-W85VHA
Wymiary urządzenia zewnętrznego (mm) W / G / S	740 / 330+30 / 950	943 / 330+30 / 950
Zakres pracy w trybie grzania	°C -15 ~ 35	-20 ~ 35
Poziom mocy akustycznej [EN12102]	dB (A) 61	66
Masa	kg 64	79
Napięcie zasilania	fazy I V I Hz 1 230 50	1 230 50
Czynnik chłodniczy / Ilość czynnika chłodniczego (kg) / maks. ilość (kg) WP / CO ₂ -ekwiwalent (t) / CO ₂ -ekwiwalent maks. (t)	R410A/1,7 / - 2088 / 3,55 / -	R410A/2,4 / - 2088 / 5,02 / -
Przyłącze zasil./powrót	G1"AG	G1"AG
Typ urządzenia wewnętrznego		
	EHPT20X-VM6C	EHPT20X-VM6C
Wymiary (mm)	W / G / S 1600 / 680 / 595	1600 / 680 / 595
Zakres pracy w warunkach zewnętrznych	°C 0 ~ 35	0 ~ 35
Wilgotność względna	% rH < 80	< 80
Poziom mocy akustycznej [EN12102]	dB (A) 40	40
Maks. temperatura zasilania	°C 60	60
Masa	kg 99	99
Moc grzałki elektrycznej	kW 2/4/6	2/4/6
Napięcie zasilania	fazy I V I Hz 1 230 50	1 230 50
Pojemność zasobnika	l 200	200
Przyłącze zasilania zasil./powrót	Ø mm 28 x 1	28 x 1
Przyłącze CWU VL / RL	Ø mm 22 x 1	22 x 1
Nr artykułu / katalogowy	260873	260874
Cena zestawu (EUR)	6.796,-	8.552,-

* Obciążenie częściowe wg. EN14511

¹ dane dla klimatu umiarkowanego

Cena zestawu monoblok obejmuje zestaw przewodów giętkich - patrz Akcesoria str. 67

Zasobnik CWU pompy ciepła

Zasobnik CWU pompy ciepła



Opis

Zasobnik CWU wykonany zgodnie z normą DIN 4753, emaliowany, o dużej powierzchni gładkorurowego wymiennika ciepła, aby przyspieszyć podgrzewanie, daje wysoki komfort w połączeniu z pompami ciepła powietrze-woda Mitsubishi Electric.

Cechy / wyposażenie

Fabrycznie wbudowana anoda magnezowa i termometr, izolacja z pianki z dodatkiem pentanu (50 mm) w płaszczu foliowym; otwór rewizyjny; maks. ciśnienie robocze: 10 bar (CWU); maks. temperatura robocza: 95 °C (CWU).

Dane	WPS300-1	WPS400-1	WPS500-1
Pojemność znamionowa (l)	302	380	469
Wysokość (mm)	1294	1591	1921
Wysokość w przechyle (mm)	1445	1715	2025
Średnica	700	700	700
Strata ciepła (W)	70	86	100
Klasa efektywności energetycznej	B	C	C
Powierzchnia grzewcza wymiennika (m ²)	3,2	5	6,2
Pojemność wymiennika ciepła (l)	22	36	43
Kołnierz (DN)	110	110	110
Przyłącze zimnej / ciepłej wody	R 1 GZ	R 1 GZ	R 1 GZ
Przyłącze zasilania / powrotu ogrzewania	R 1 ¼ GW	R 1 ¼ GW	R 1 ¼ GW
ISO pianki z dodatkiem pentanu (mm)	50	50	50
Masa (kg)	106	139	199
Nr zamówienia / nr artykułu	293505	293464	293462
Cena (EUR)	1.490,-	1.690,-	1.890,-

Zestaw cyrkulacyjny do zasobnika CWU WPS



Opis

Zestaw cyrkulacyjny do zasobnika pompy ciepła CWU. Pompa cyrkulacyjna jest dodatkowym elementem systemu.

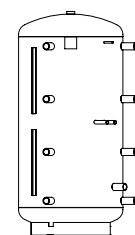
Cechy / wyposażenie

1x tuleja zanurzeniowa 120mm (Polypropylen)
1x nypel dwustronny R 3/4" x 50

Dane	Zestaw cyrkulacyjny
Nr artykułu / katalogowy	312287
Cena (EUR)	29,-

Zbiornik wielofunkcyjny

Wielofunkcyjny zasobnik buforowy



Opis

Wielofunkcyjny zasobnik buforowy PZ/PZR nadaje się do wszystkich instalacji centralnego ogrzewania i ciepłej wody z pompami ciepła i umożliwia dodatkowe podłączenie kotłów grzewczych opalanych paliwem stałym lub olejem, kolektorów słonecznych albo gazowych lub elektrycznych podgrzewaczy przepływowych. Wielofunkcyjny zasobnik buforowy jest skutecznie chroniony przed korozją wypalaną powłoką proszkową. Wbudowana płyta rozdzielu warstw oraz rozwarstwienie temperatur zapewniają efektywne przygotowanie CWU.

Cechy / wyposażenie

Wbudowana płyta rozdzielu warstw skutecznie rozdziela zastosowania wysoko- i niskotemperaturowe (np. CWU i ogrzewanie podłogowe), węzownica solarna o dużej powierzchni (typ PZR); ciśnienie robocze 3 bar, ciśnienie kontrolne 4,5 bar w zasobniku buforowym; ciśnienie robocze maks. 10 bar, ciśnienie kontrolne 15 bar w węzownicy w przypadku typu PZR; 2 kanały czujnikowe do zmiennego ustawienia czujnika w przypadku typu PZ/PZR; zewnętrzna powłoka proszkowa (różne kolory);

Nazwa	PZ800	PZ1000	PZR800	PZR1000
Pojemność znamionowa (l)	780	960	780	960
Wysokość bez izolacji (mm)	1700	2050	1700	2050
Wysokość z izolacją (mm)	1785	2135	1785	2135
Wysokość w przechyle (mm)	1750	2090	1750	2090
Średnica bez izolacji (mm)	790	790	790	790
Średnica z izolacją (mm)	990	990	990	990
Straty utrzymywania ciepła zasobnika wg EN12897 (kWh / 24 h) / (W)	2,59 / 107,9	3,02 / 125,8	2,59 / 107,9	3,02 / 125,8
Profil obciążenia	XXXL	XXXL	XXXL	XXXL
Powierzchnia solarnego wymiennika ciepła (m ²)	-	-	2,4	3
Pojemność solarnego wymiennika ciepła (l)	-	-	15,6	19,2
Przyłącze zasilania / powrotu instalacji solarnej	-	-	G1"	G1"
Przyłącze zasilania / powrotu ogrzewania	G1 1/2"	G1 1/2"	G1 1/2"	G1 1/2"
Przyłącze zasilania / powrotu pompy ciepła	G1 1/2"	G1 1/2"	G1 1/2"	G1 1/2"
Przyłącze powrotu do kompensowania rozwarstwienia termicznego	G1 1/2"	G1 1/2"	G1 1/2"	G1 1/2"
Przyłącze stacji świeżej wody ECO SWIFT	G3/4"	G3/4"	G3/4"	G3/4"
Izolacja włókninowa ECO (mm)	100	100	100	100
Masa (kg)	101	122	132	142
Nr artykułu / katalogowy	283673	312290	283672	312289
Cena (EUR)	790,-	990,-	990,-	1.190,-

Włóknina ECO



Opis

Termoizolacja wielofunkcyjnego zasobnika buforowego PZ(R)800/1000 z włókniny poliestrowej. Optymalne pasowanie redukuje stratę kominową, a izolowane kapturki przyłączy powstrzymują straty ciepła. Łatwiejszy i szybszy montaż także przy niższych temperaturach. 100% materiałów zgodnych do ponownego wykorzystania i konstrukcja w 70% z surowców wtórnych. Włóknina poliestrowa jest materiałem niepowodującym podrażnień skóry ani reakcji alergicznej. Rozporządzenie REACH: wymogi spełnione (UE1907/2006)

Cechy / wyposażenie

Nowatorska izolacja włókninowa ze stabilnym, niezmiennym kształtu płaszczem polistyrenowym 100 mm.

Nazwa	Włóknina ECO 800	Włóknina ECO 1000
Gramatura (kg/m ²)	1,7	1,7
Grubość izolacji (mm)	100	100
Odporność termiczna (wewnętrzna strona) (°C)	110	110
Wysokość (mm)	1785	2135
Szerokość (mm)	2480	3015
Klasa ogniowa: (DIN4102)	B2	B2
Brak freonów:	tak	tak
Nr artykułu / katalogowy	312292	312291
Cena (EUR)	310,-	350,-

Stacja świeżej wody ECO SWIFT-EZ



Opis

Woda pitna podgrzewana jest w działającej na zasadzie przepływowej stacji świeżej wody ECO SWIFT-EZ do zadanej temperatury wyjściowej. Do wbudowanego wymiennika ciepła doprowadzane jest zawsze tylko tyle ciepłej wody z zasobnika buforowego, ile wymaga utrzymanie stałej temperatury wyjściowej. Specjalna konstrukcja wymiennika ciepła sprawia, że woda grzewcza wracająca do zasobnika buforowego ma niską temperaturę. Poprzez rejestrowanie danych o różnicy temperatur i natężeniu przepływu elektroniczny sterownik równocześnie wyznacza i zapamiętuje ilość zużytego ciepła. Stacja świeżej wody wyposażona jest w przyłącze cyrkulacyjne z pompą. Pompa ta sterowana jest przez wbudowany sterownik z własnym programem.

Cechy / wyposażenie

Szybko reagujący czujnik, który utrzymuje stałą temperaturę wody, także przy nagłej zmianie obciążenia (np. z powodu dodatkowego poboru ciepłej wody); duży zakres przepływu do 40 l/min — dzięki temu urządzenie znajduje zastosowanie w domach jedno- i dwurodzinnych; bardzo niski pobór energii i największy potencjalny rozrzut temperatur; umożliwiała rozwarstwienie temperatur w zasobniku buforowym; zwarta konstrukcja włącznie z przyłączem cyrkulacyjnym; elektroniczna regulacja z optymalną ochroną przed osadami wapnia; zawór bezpieczeństwa wbudowany jako zabezpieczenie urządzenia: 10 bar; pompa: po stronie pierwotnej: Wilo Yonos Para 15/7.5 PWM; cyrkulacyjna: Wilo Yonos Para Z 15/7.0 RKC.

Nazwa	ECO SWIFT-EZ
Moc znamionowa [l/min] (45°C ciepła woda i 55°C zasilanie pierwotne)	22
Maks. temperatura robocza (°C)	95
Maks. ciśnienie robocze — obieg pierwotny (bar)	3
Maks. ciśnienie robocze — obieg wtórny (bar)	6
Współczynnik KVS — pierwotny (m ³ /h)	2,2
Współczynnik KVS — wtórny (m ³ /h)	2,3
Szerokość (mm)	656
Wysokość (mm)	1016
Głębokość (mm)	177
Przyłącze zasilania / powrotu obiegu pierwotnego	1" IG
Przyłącze cyrkulacji	1" IG
Przyłącze zimnej wody	1" IG
Przyłącze ciepłej wody	1" IG
Przyłącze stacji świeżej wody ECO SWIFT	G3/4"
Masa (kg)	25
Nr artykułu / katalogowy	283670
Cena (EUR)	2.190,-

Zasobnik buforowy pompy ciepła

Zasobnik buforowy pompy ciepła



Opis

Zasobnik buforowy do magazynowania wody grzewczej wg VDI 2035. Możliwość użytkowania w połączeniu z pompami ciepła powietrze-woda Mitsubishi Electric. Jako zasobnik buforowy / separacyjny umożliwia rozdzielenie hydrauliczne i przekazanie niezbędnej energii do rozmrażania. Pojemnik zasobnika z wysokogatunkowej stali S235JRG2 (St 37-2); izolacja z pianki z dodatkiem pentanu umożliwia zastosowanie także jako buforu zimna z białym poszyciem blaszanym.

Cechy / wyposażenie

Możliwość zawieszenia na ścianie (tylko PS100-1) lub postawienia na podłodze; konsola ścienna do montażu naściennego standardowo w komplecie, elementy mocujące do kupienia osobno; 2 przyłącza zasilania / powrotu ogrzewania; 2 przyłącza zasilania / powrotu pompy ciepła; 1 przyłącze grzałki elektrycznej, centralnie; maks. ciśnienie robocze 3 bar; maks. temperatura robocza 95 °C.

Nazwa	PS100-1
Pojemność znamionowa (l)	100
Wysokość (mm)	805
Szerokość (mm)	530
Strata ciepła (W)	30
Klasa efektywności energetycznej	A
Przyłącze zasilania / powrotu ogrzewania	DN 1"
Przyłącze zasilania / powrotu pompy ciepła	DN 1"
Grzałka elektryczna	GW 1 ½
ISO pianki z dodatkiem pentanu (mm)	40 mm
Masa (kg)	42
Nr zamówienia / nr artykułu	293509
Cena (EUR)	660,-

Akcesoria do zasobnika buforowego pompy ciepła PS100-1



Opis

Fabrycznie konfekcjonowany zestaw przyłączeniowy do hydraulicznego połączenia z zasobnikiem buforowym PS100-1. Zmniejsza ilość miejsca potrzebną do montażu w przypadku wiszącego na ścianie lub stojącego na podłodze zasobnika buforowego PS100-1.

Cechy / wyposażenie

Przyłącza z mosiądzu nikielowanego z nakrętką złączkową i uszczelką płaską. Wykonanie DN25 1" GZ/kolanko. Stopień ciśnienia PN10, temperatura robocza od -20 °C do 110 °C. Długość: 2x 680 mm i 2x 290 mm

W komplecie

Zestaw 4 przewodów elastycznych ze standardową izolacją grzewczą.

Nazwa	Zestaw przyłączeniowy PS100-1
Nr zamówienia / nr artykułu	273085
Cena (EUR)	159,-

Zasobnik buforowy pompy ciepła



Opis

Zasobnik buforowy do magazynowania wody grzewczej wg VDI 2035. Możliwość użytkowania w połączeniu z pompami ciepła powietrze-woda Mitsubishi Electric. Jako zasobnik buforowy / separacyjny umożliwia rozdzielenie hydrauliczne i przekazanie niezbędnej energii do rozmrażania. Pojemnik zasobnika z wysokogatunkowej stali S235JRG2 (St 37-2); izolacja z pianki z dodatkiem pentanu umożliwia zastosowanie także jako buforu zimna z białym poszyciem blaszanym.

Cechy / wyposażenie

Możliwość postawienia na podłodze; elementy mocujące do kupienia osobno; 2 przyłącza zasilania / powrotu ogrzewania; 2 przyłącza zasilania / powrotu pompy ciepła; 1 przyłącze grzałki elektrycznej, centralnie; maks. ciśnienie robocze 3 bar; maks. temperatura robocza 95 °C.

Nazwa	PS200-1	PS300-1	PS500-2
Pojemność znamionowa (l)	200	300	480
Wysokość (mm)	1300	1330	1921
Średnica (mm)	600	700	700
Strata ciepła (W)	56	69	99
Klasa efektywności energetycznej	B	B	C
Przyłącze zasilania / powrotu ogrzewania	GW 1 ¼"	GW 1 ¼"	GW 2 ½"
Przyłącze zasilania / powrotu pompy ciepła	GW 1 ½"	GW 1 ½"	GW 2 ½"
Grzałka elektryczna	GW 1 ½"	GW 1 ½"	GW 1 ½"
ISO pianki z dodatkiem pentanu (mm)	50 mm	50 mm	50 mm
Masa (kg)	59	72	118
Nr zamówienia / nr artykułu	293508	293507	312288
Cena (EUR)	600,-	690,-	1.020,-

Akcesoria do ogrzewania

Grupy pompowe

**Opis**

Grupa pompowa fabrycznie zmontowana w całości jako obwód grzewczy bez podmieszania z wysokowydajną pompą obiegową (EL 180 mm) i kablem przyłączeniowym.

Cechy / wyposażenie

1 wysokowydajna pompa obiegowa, 2 termometry kontaktowe, zawór kulowy pompy, hamulec grawitacyjny, uchwyt ścienny, izolacja EPP.

Nazwa	Grupa pompowa UK 1	Grupa pompowa UK 1 1/4
Szerokość znamionowa (DN)	25	32
Qmax (m³/h)	2,5	4
Hmax (m)	6	6
Typ pompy	Alpha2 L 25-60	Stratos Pico 30/6
Współczynnik kVs (m³/h)	9,7	11
Przyłącze górne	GW 1	GW 1 ¼
Przyłącze dolne	GZ 1 1/2" (pod uszczelkę płaską)	GZ 1 1/2" (pod uszczelkę płaską)
Wymiary (wys. x szer. x głęb., mm)	420 x 250 x 246	420 x 250 x 246
Nr zamówienia / nr artykułu	257006	257005
Cena (EUR)	519,-	629,-

Grupy pompowe

**Opis**

Grupa pompowa T-MK fabrycznie zmontowana w całości jako obwód grzewczy z podmieszaniami z wbudowaną wysokowydajną pompą obiegową (EL 180 mm) i kablem przyłączeniowym.

Cechy / wyposażenie

1 wysokowydajna pompa obiegowa, 2 termometry kontaktowe, zawór kulowy pompy, zawór zwrotny, uchwyt ścienny, izolacja z EPP, mieszacz 3-drożny (serwomotor 230 V, 140 s, 90°, 6 Nm).

Nazwa	Grupa pompowa T-MK 1	Grupa pompowa T-MK 1 1/4
Szerokość znamionowa (DN)	25	32
Qmax (m³/h)	2,5	4
Hmax (m)	6	6
Typ pompy	Alpha2 L 25-60	Stratos Pico 30/6
Współczynnik kVs (m³/h)	6,2	6,4
Przyłącze górne	GW 1	GW 1 ¼
Przyłącze dolne	GZ 1 1/2" (pod uszczelkę płaską)	GZ 1 1/2" (pod uszczelkę płaską)
Wymiary (wys. x szer. x głęb., mm)	420 x 250 x 246	420 x 250 x 246
Nr zamówienia / nr artykułu	257008	257007
Cena (EUR)	739,-	899,-

Belka rozdzielająca

**Opis**

Belka rozdzielająca do grup pompowych UK i T-MK.

Cechy / wyposażenie

Izolacja EPP, z 2 parami przyłączy do góry i do dołu do podłączenia grup pomp UK i T-MK; niezbędne elementy mocujące i przyłączeniowe w komplecie; wykonanie przystosowane do maks. 2 obwodów grzewczych; możliwość podłączenia grup pomp 1" i 1 1/4".

Nr zamówienia / nr artykułu	257014
Cena (EUR)	260,-

Konsola ścienna

**Opis**

Konsola ścienna do belki rozdzielającej włącznie z elementami mocującymi (śruby i kołki).

Nr zamówienia / nr artykułu	257000
Cena (EUR)	60,-

Akcesoria do ogrzewania

Odgazowywacz, montaż pionowy i poziomy



Opis

Odgazowywacz, wykonanie mosiężne; odgazowywacz SpiroVent do ciągłego odprowadzania powietrza i mikropecherzyków powietrza z obiegów grzewczych i chłodniczych. Woda i woda z glikolem (50/50%) jako medium; obudowa w wykonaniu mosiężnym. Do montażu poziomego lub pionowego.

Cechy / wyposażenie

Ciśnienie robocze: 10 bar maks.; temperatura: 110 °C maks.

Nazwa	AA100V (montaż pionowy)	AA125 (montaż poziomy)
Szerokość znamionowa (DN)	25	32
Wymiary (wysokość x długość, mm)	210 x 84	200 x 88
Przyłącze	GW 1"	GW 1 1/4"
Maks. natężenie przepływu (m³/h)	2,0	3,6
Maks. strata ciśnienia (kPa)	2,4	1,3
Masa (kg)	1,9	1,4
Nr zamówienia / nr artykułu	260918	294679
Cena (EUR)	129,-	149,-

Izolacja odgazowywacza



Opis

Gotowa izolacja do odgazowywacza AA100V z mosiądzu; maks. 110 °C i 10 bar. Półobojmy z termoodpornej twardej pianki z EPP spełniające wymogi.

Nazwa	TAA150
Nr zamówienia / nr artykułu	260920
Cena (EUR)	39,-

Odgazowywacz RV2, elastyczny



Opis

Odgazowywacz RV2 do ciągłego odprowadzania powietrza i mikropecherzyków powietrza z obiegów grzewczych i chłodniczych. Woda i woda z glikolem (50/50%) jako medium; wykonanie mosiężne. Zmienne położenie przyłącza umożliwia montaż poziomy, pionowy i ukośny. Skutecznie usuwa cyrkulujące powietrze i mikropecherzyki.

- Hamuje procesy korozji
- Eliminuje irytujące odgłosy powietrza
- Usuwa wtórzenia powietrza i zapobiega nierozgrzewaniu się grzejników
- Brak ręcznego odpowietrzania
- Minimalna, stała strata ciśnienia
- Oszczędność energii

Cechy / wyposażenie

Wykonanie: mosiądz, przyłącze z pierścieniem zaciskowym 28 mm; długość montażowa: 100 mm, ciśnienie robocze: 6 bar maks., temperatura: 110 °C maks.; prędkość przepływu: 1 m/s.

Nazwa	UA028W
Przyłącze z pierścieniem zaciskowym (mm)	28
Wymiary (wysokość x długość, mm)	205 x 100
Maks. natężenie przepływu (m³/h)	2,0
Maks. strata ciśnienia (kPa)	3,5
Masa (kg)	1,8
Nr zamówienia / nr artykułu	282666
Cena (EUR)	169,-

Oddzielacz osadu, montaż pionowy i poziomy



Opis

Oddzielacz osadu do ciągłego odprowadzania cząstek brudu i osadu z obiegów grzewczych i chłodniczych. Woda i woda z glikolem (50/50%) jako medium; obudowa w wykonaniu mosiężnym. Oddzielanie osadów o wielkości cząstek do 5 mikrometrów. Spód urządzenia można odkręcić do czyszczenia lub przeglądu. W komplecie z kurkiem spustu osadów. Do montażu poziomego lub pionowego.

Cechy / wyposażenie

Ciśnienie robocze: 10 bar maks.; temperatura: 110 °C maks.

Nazwa	AE100V (montaż pionowy)	AE125 (montaż poziomy)
Szerokość znamionowa (DN)	25	32
Wymiary (wysokość x długość, mm)	172 x 84	161 x 88
Przyłącze	GW 1"	GW 1 1/4"
Maks. natężenie przepływu (m³/h)	2,0	3,6
Maks. strata ciśnienia (kPa)	2,4	1,3
Masa (kg)	1,8	1,3
Nr zamówienia / nr artykułu	260917	294678
Cena (EUR)	129,-	149,-

Izolacja oddzielacza osadu



Opis

Gotowa izolacja do oddzielacza osadu AE100V z mosiądzu; maks. 110 °C i 10 bar. Półobojmy z termoodpornej twardej pianki z EPP spełniające wymogi.

Nazwa	TAE150
Nr zamówienia / nr artykułu	260919
Cena (EUR)	39,-

Akcesoria do ogrzewania

Oddzielacz osadu MB3 / MBL z magnesem, elastyczny



Opis

Oddzielacz osadu MB3 i MBL ze zmiennym położeniem przyłącza i zewnętrznym magnesem do szybkiego i ciąglego odprowadzania ferromagnetycznych i niemagnetycznych cząstek brudu i osadu z obiegów grzewczych i chłodniczych. Zmienne położenie przyłącza umożliwia montaż poziomy, pionowy i ukośny. Woda i woda z glikolem (50/50%) jako medium. Obudowa w wykonaniu mosiężnym. Oddzielanie osadów o wielkości cząstek do 5 mikrometrów bez przerywania pracy. Spód urządzenia można odkręcić do czyszczenia lub przeglądu. W komplecie z kurkiem spustu osadów.

Cechy / wyposażenie

Ciśnienie robocze: 6 bar maks.; temperatura: 110 °C maks.

Nazwa	UE100WJ	UE125WJ	UE028WJ
Szerokość znamionowa (DN)	25	32	25 mm
Wymiary (wysokość x długość, mm)	162 x 90	224 x 128	162 x 90
Przyłącze	Rp 1"	Rp 1 1/4"	Pierścień zaciskowy 28 mm
Maks. natężenie przepływu (m ³ /h)	2,0	3,6	2,0
Maks. strata ciśnienia (kPa)	3,5	1,3	3,5
Masa (kg)	2,3	3,6	2,3
Nr zamówienia / nr artykułu	283669	294676	282665
Cena (EUR)	179,-	259,-	189,-

Gotowa izolacja do oddzielacza osadu MB3 / odgazowywacza RV2 / Gotowa izolacja do oddzielacza osadu MBL



Opis MB3

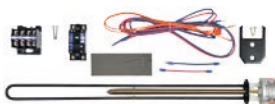
Gotowa izolacja do oddzielacza osadu MB3 (typy UE100WJ i UE028WJ) i odgazowywacza RV2 (typ UA028W). Półobojmy ze termoodpornej twardej pianki z EPP spełniające wymogi.

Opis MBL

Gotowa izolacja do oddzielacza osadu MB3 (typy UE125WJ). i odgazowywacza RV2 (typ UA028W). Półobojmy ze termoodpornej twardej pianki z EPP spełniające

Nazwa	TUE100	TUE125
Nr zamówienia / nr artykułu	282667	294677
Cena (EUR)	49,-	59,-

Grzałka elektryczna 3 kW do zasobnika CWU



Opis

Tylko do przygotowania CWU w połączeniu z modulem wewnętrznym z wbudowanym zasobnikiem CWU Mitsubishi Electric EHST20C/EHPT20X. Wspomaganie przygotowania CWU poprzez biwalentny lub równoczesny sposób działania. W przypadku działania symultanicznego przygotowanie CWU może być, zależnie od temperatury zewnętrznej, wykonywane tylko przy użyciu grzałki elektrycznej, co podnosi komfort użytkowania ogrzewania i CWU. Sterowanie poprzez regulator pompy ciepła FTC 5.

Cechy / wyposażenie

Napięcie zasilania: 1-fazowe, 230 V, 50 Hz; długość montażowa: 460 mm; do montażu tylko w module wewnętrznym z wbudowanym zasobnikiem CWU Mitsubishi Electric EHST20C/EHPT20X!

W komplecie

W skład zestawu wchodzi grzałka elektryczna 3 kW, wyłącznik napięcia, ręczny reset termostatu, narzędzia montażowe, instrukcja montażu i materiały montażowe.

Nazwa	PAC-IH03V2-E
Nr zamówienia / nr artykułu	281478
Cena (EUR)	255,-

Membranowe naczynie wzbiorcze



Opis

Membranowe naczynie wzbiorcze spełniające wymogi; dopuszczalna temperatura robocza 70 °C umożliwia zastosowanie w instalacjach grzewczych; dopuszczenie zgodnie z dyrektywą o urządzeniach ciśnieniowych 97/23/WE.

Cechy / wyposażenie

Lakierowanie na biało; ciśnienie wstępne 1,5 bar; pojemność znamionowa 18, 25, 35 i 50 l.

Nazwa	MAG 18	MAG 25	MAG 35	MAG 50
Pojemność znamionowa (DN)	18	25	35	50
Masa	3,5	4,6	5,4	12,5
Ø D	308	308	376	441
H (mm)	360	480	465	495
h (mm)	—	—	130	175
A	R ¾	R ¾	R ¾	R ¾
Nr zamówienia / nr artykułu	260914	260915	260916	272802
Cena (EUR)	45,-	55,-	65,-	80,-

Zestaw przyłączeniowy do membranowych naczyń wzbiorczych



Opis

Zestaw przyłączeniowy do membranowych naczyń wzbiorczych z kątownikiem do bezpośredniego, elastycznego podłączenia do powrotu z modułu wewnętrznego z wbudowanym zasobnikiem CWU lub bez niego.

W komplecie

Wąż opancerzony 3/4" na obu końcach gwint wewnętrzny pod uszczelkę płaską; długość 700 mm; 2 uszczelki 3/4"; złączka serwisowa do membranowego naczynia wzbiorczego; kątownik ścienny ze śrubami; podkładki i kołki; do membranowych naczyń wzbiorczych o średnicy maks. 400 mm.

Nr zamówienia / nr artykułu	257013
Cena (EUR)	50,-

Akcesoria do ogrzewania

Złączka serwisowa



Opis

Złączka serwisowa 1" x 3/4" GZ/GW do odłączania i opróżniania membranowego naczynia wzbiorczego umożliwia szybki przegląd lub wymianę membranowego naczynia wzbiorczego bez opróżniania instalacji. W komplecie z manometrem do kontroli ciśnienia w instalacji i naczyniu bez demontażu naczynia, z możliwością opróżnienia, włącznie z nasadką, na którą można założyć plombę, pasuje do gwintów 3/4" i 1".

Nr zamówienia / nr artykułu 257001

Cena (EUR) 70,-

Zawór przełączający



Opis

Zawór przełączający do ogrzewania i przygotowania CWU

Cechy / wyposażenie

Elektryczne napięcie zasilania 230 V; sygnał sterujący SPST ze sprężarką zwrotną; zawór; siłownik; wtyczka.

Nazwa USV 20

USV 32

Szerokość znamionowa (DN) 20

32

Przylącze GZ 1

GZ 1 1/2

Współczynnik kVs (m³/h) 6,0

16

Nr zamówienia / nr artykułu 272302

260921

Cena (EUR) 149,-

269,-

Akcesoria do urządzeń zewnętrznych

Taca skroplin



Opis

Umożliwia zbieranie i centralne odprowadzanie powstających skroplin w trakcie procesu odszraniania i po jego zakończeniu. Krople nie spadają wtedy na podłogę, gdzie mogłyby spowodować niebezpieczne oblodzenie.

Cechy / wyposażenie

Możliwość współdziałania z urządzeniami zewnętrznymi pompy ciepła PUHZ-S(H)W i PUHZ-(H)W.

Nazwa	Mała taca skroplin PAC-SG63DP-E (W)	Średnica taca skroplin PAC-SG64DP-E (W)	Duża taca skroplin PAC-SH97DP-E (W)
Urządzenie zewnętrzne pompy ciepła PUHZ-SW50	1x	-	-
Urządzenie zewnętrzne pompy ciepła PUHZ-SW120	-	1x	-
Urządzenie zewnętrzne pompy ciepła PUHZ-SW160	-	-	1x
Urządzenie zewnętrzne pompy ciepła PUHZ-SW200	-	-	1x
Urządzenie zewnętrzne pompy ciepła PUHZ-SHW140	-	1x	-
Urządzenie zewnętrzne pompy ciepła PUHZ-SHW230	-	-	1x
Urządzenie zewnętrzne pompy ciepła PUHZ-W50	-	1x	-
Urządzenie zewnętrzne pompy ciepła PUHZ-W85	-	1x	-
Urządzenie zewnętrzne pompy ciepła PUHZ-HW112	-	1x	-
Urządzenie zewnętrzne pompy ciepła PUHZ-HW140	-	1x	-
Nr zamówienia / nr artykułu	261046	261044	261043
Cena (EUR)	210,-	253,-	260,-

Zestaw przyłącza z wtyczką do ogrzewania spustu skroplin



Opis

Zestaw przyłącza do sterowania ogrzewaniem odprowadzenia skroplin na urządzeniu zewnętrznym pompy ciepła. Za pomocą tego zestawu można włączyć ogrzewanie odprowadzania, aby zapobiec ponownemu zamrożeniu powstających skroplin po procesie odszraniania. Sygnał odszraniania jest aktywny przez 15 min od momentu rozpoczęcia procesu odszraniania.

Cechy / wyposażenie

Obciążenie styku maks. 1 A, wymagany własny przekaźnik. Odległość maks. 10 m

Napięcie zasilania: 230 V AC

Możliwość współdziałania z urządzeniami zewnętrznymi pompy ciepła PUHZ-S(H)W i PUHZ-(H)W

W komplecie

Zestaw składa się z wtyczki, zacisku, materiału montażowego i instrukcji montażu. We własnym zakresie należy się zaopatrzyć w taśmę grzewczą/grzałkę do skroplin.

Nazwa PAC-SE60RA-E

PAC-SE61RA-E

Nr zamówienia / nr artykułu 261039

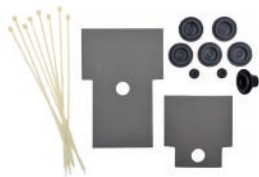
295124

Cena (EUR) 45,-

45,-

Akcesoria do urządzeń zewnętrznych

Zestaw odpływu skroplin



Opis
Zestaw do odpływu skroplin umożliwia odprowadzanie powstających skroplin.

Cechy / wyposażenie
Możliwość współdziałania z urządzeniami zewnętrznymi pompy ciepła PUAZ-S(H)W i PUAZ-(H)W.

W komplecie
Zestaw składa się z zatyczki, odpływu, izolacji cieplnej i materiałów montażowych.

Nazwa	PAC-SH71DS-E (W)	PAC-SJ08DS-E
Nr zamówienia / nr artykułu	261047	295136
Cena (EUR)	35,-	35,-

Przewód łączący DUALplus



Opis
Przewód łączący DUALplus do chłodniczego połączenia pomp ciepła powietrze-woda Mitsubishi Electric i modułów wewnętrznych (z wbudowanym zasobnikiem CWU lub bez).

Cechy / wyposażenie
Rura miedziana spełniająca wymogi normy EN12735-1, CU-DHP, R220, w oplocie i izolowana; biały opłot z polimeryzowanego wygładzanego polietyleny; odporny na działanie promieni UV; końce fabrycznie zamknięte; klasa ogniowa DIN 4102-B2; temperatura robocza do 105 °C.

W komplecie
Każdy pierścień zapakowany w karton i owinięty folią. Rura gazowa i cieczowa jako komplet.

Nazwa	DUALplus 1/4 + 1/2	DUALplus 3/8 + 5/8; 10	DUALplus 3/8 + 5/8; 25
Wymiary (mm)	6,25 x 0,8 / 12,7 x 0,8	9,53 x 0,8 / 15,88 x 1,0	9,53 x 0,8 / 15,88 x 1,0
Długość pierścienia (m)	25	10	25
Przewodność cieplna (0 °C) (W / m K)	≤ 0,036	≤ 0,036	≤ 0,036
Nr zamówienia / nr artykułu	271302	260927	278180
Cena (EUR)	270,-	180,-	450,-

Zestawy przewodów giętkich

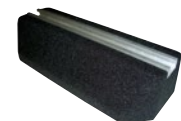


Opis
2 przewody giętkie z odpornego na starzenie EPDM w oplocie drucianym ze stali szlachetnej. Odporne na działanie wody i płynów chłodniczych o maks. zawartości glikolu 50%. Możliwość stosowania w połączeniu z monoblokowym urządzeniem zewnętrznym (PUHZ-W/HW).

Cechy / wyposażenie
Przyłącza z mosiądzu niklowanego z nakrętką złączkową i uszczelką płaską. Wykonanie DN25 1" GZ/kolanko. Stopień ciśnienia PN10; temperatura robocza od -20 °C do 110 °C.

Nazwa	Zestaw przewodów giętkich 1 do PUAZ-W	Zestaw przewodów giętkich 2 do PUAZ-HW
Wymiary (mm)	615/345	925/460
Przyłącze	GZ x kolanko 1" x 1"	GZ x kolanko 1" x 1"
Nr zamówienia / nr artykułu	260926	260925
Cena (EUR)	65,-	85,-

Cokół izolacji akustycznej DS



Opis
Cokół do izolacji akustycznej urządzeń zewnętrznych pompy ciepła. Na każdą jednostkę zewnętrzną pompy ciepła potrzebne są dwa cokoły izolacji akustycznej. Typ DS400 do jednostek zewnętrznych pompy ciepła PUAZ-SW50VKA i SUHZ-SW45VAH.

W zestawie z cokołem izolacji akustycznej znajduje się komplet śrub umożliwiający szybki i łatwy montaż. Wpuszczone szyny aluminiowe (40 x 20 mm) upraszczające mocowanie urządzenia. Mocna guma kauczukowa z recyklingu tłumi drgania mechaniczne i poprawia stabilność.

Cechy / wyposażenie
Odporna na działanie promieni UV, trwała guma z recyklingu, wbudowana wibroizolacja, odporna na korozję profil aluminiowy, kompatybilność z elementami zgodnymi z normą przemysłową

Zawartość zestawu DS600:
2x cokół izolacji akustycznej DS600
2x komplet śrub do cokołu izolacji akustycznej DS (śruby z łbem młoteczkowym M10x40 mm)

Nazwa	Komplet śrub DS	DS400	Zestaw cokołu izolacji akustycznej DS600
Wysokość (mm)	-	95	95
Szerokość (mm)	-	180	180
Długość (mm)	-	400	600
Maks. obciążenie (kg)	-	300	300
Nr artykułu / katalogowy	295930	283668	312318
Cena / sztuka (EUR)	12,-	49,-	142,-

Akcesoria do urządzeń zewnętrznych

Kierownica powietrza



Opis

Za pomocą nakładki ukierunkowania powietrza można skierować strumień powietrza w górę, w dół lub na bok.

Cechy / wyposażenie

Możliwość współdziałania z urządzeniami zewnętrznymi pompy ciepła PUHZ-S(H)W i PUHZ-(H)W.

W komplecie

W urządzeniach zewnętrznych pompy ciepła PUHZ-SHW140/230 wymagane są 2 średnie kierownice powietrza.

W urządzeniach zewnętrznych pompy ciepła PUHZ-HW112/140 wymagane są 2 średnie kierownice powietrza.

W urządzeniach zewnętrznych pompy ciepła PUHZ-SW120/160/200 wymagane są 2 duże kierownice powietrza.

Nazwa	MAC-886SG-E	Mała kierownica powietrza PAC-SJ07SG-E (W)	Średnia kierownica powietrza PAC-SG59SG-E (W)	Duża kierownica powietrza PAC-SH96SG-E (W)
Urządzenie zewnętrzne pompy ciepła SUHZ-SW45	1x	-	-	-
Urządzenie zewnętrzne pompy ciepła PUHZ-SW50	-	1x	-	-
Urządzenie zewnętrzne pompy ciepła PUHZ-SW120	-	-	2x	-
Urządzenie zewnętrzne pompy ciepła PUHZ-SW160	-	-	-	2x
Urządzenie zewnętrzne pompy ciepła PUHZ-SW200	-	-	-	2x
Urządzenie zewnętrzne pompy ciepła PUHZ-SHW140	-	-	2x	-
Urządzenie zewnętrzne pompy ciepła PUHZ-SHW230	-	-	-	2x
Urządzenie zewnętrzne pompy ciepła PUHZ-W50	-	-	1x	-
Urządzenie zewnętrzne pompy ciepła PUHZ-W85	-	-	1x	-
Urządzenie zewnętrzne pompy ciepła PUHZ-HW112	-	-	2x	-
Urządzenie zewnętrzne pompy ciepła PUHZ-HW140	-	-	2x	-
Nr zamówienia / nr artykułu	295135	294878	261041	261040
Cena (EUR)	279,-	139,-	93,-	101,-

Osłona przeciwśnieżna



Opis

Osłona przeciwśnieżna chroni urządzenia zewnętrzne pompy ciepła przed silnym zaśmieceniem.

Cechy / wyposażenie

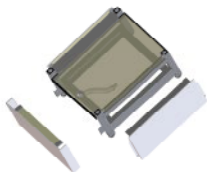
Możliwość współdziałania z urządzeniem zewnętrznym pompy ciepła PUHZ-S(H)W.

W komplecie

Zestaw składa się z paneli przednich, bocznych i wylotowych, instrukcji montażu oraz materiałów montażowych.

Nazwa	Średnia osłona przeciwśnieżna SH-HRP-100YHA	Duża osłona przeciwśnieżna SH 100-250YKA
Urządzenie zewnętrzne pompy ciepła PUHZ-SW120	-	1x
Urządzenie zewnętrzne pompy ciepła PUHZ-SHW140	1x	-
Nr zamówienia / nr artykułu	260953	260954
Cena (EUR)	790,-	640,-

Taca skroplin



Opis

Taca skroplin do urządzenia wewnętrznego z zasobnikiem CWU ERST20.

Cechy / wyposażenie

Niezbędny element do modułu wewnętrznego z zasobnikiem CWU pracującego w funkcji chłodzenia - ERST20.

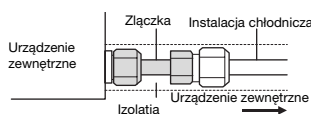
W komplecie

Podstawa, przewód odprowadzenia kondensatu, maskownice, osprzęt łączeniowy.

Nazwa	PAC-DP01-E
Wysokość (mm)	270
Szerokość (mm)	595
Głębokość (mm)	665
Masa (kg)	14,5
Nr zamówienia / nr artykułu	284538
Cena (EUR)	295,-

Akcesoria do urządzeń zewnętrznych

Złączka zaciskowa



Opis

Złączka zaciskowa do montażu pomiędzy urządzeniem wewnętrznym - hydromodulem a urządzeniem zewnętrznym PUAZ-SW75/200 i PUAZ-SHW230YKA2. Przy każdym połączeniu urządzenia wewnętrznego i zewnętrznego złączka zaciskowa jest elementem niezbędnym.

Cechy / wyposażenie

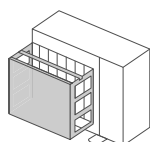
Złączka 9,52 mm (3/8") do 12,7 mm (1/2") (PAC-SG73RJ-E).
 Redukcja z 15,88 mm (5/8") do 12,7 mm (1/2") (PAC-SH50RJ-E).
 Redukcja z 9,52 mm (3/8") do 6,35 mm (1/4") (PAC-SH30RJ-E).

W komplecie

1 x złączka zaciskowa.

Nazwa	PAC-SG73RJ-E	PAC-SH50RJ-E	PAC-SH30RJ-E
Nr zamówienia / nr artykułu	289138	245085	245084
Cena (EUR)	21,-	60,-	54,-

Oslona wylotu powietrza



Opis

Oslona wylotu powietrza do ochrony urządzenia zewnętrznego przed silnym wiatrem. Do zastosowania w przypadku PUAZ-S(H)W i PUAZ-(H)W.

Cechy / wyposażenie

Do zastosowania wraz z PUAZ-S(H)W i PUAZ-(H)W.
 Na każde urządzenie zewnętrzne wymagane są 2 sztuki.

W komplecie

1x osłona przednia, 2 osłony boczne, 2 uchwyty, 1x osprzęt łączeniowy.

Nazwa	Oslona wylotu powietrza mała PAC-SJ06AG-E	Oslona wylotu powietrza średnia PAC-SH63AG-E	Oslona wylotu powietrza duża PAC-SH95AG-E
PUAZ-SW50	1x	-	-
PUAZ-SW120	-	2x	-
PUAZ-SW160	-	-	2x
PUAZ-SW200	-	-	2x
PUAZ-SHW140	-	2x	-
PUAZ-SHW230	-	-	2x
PUAZ-W50	-	1x	-
PUAZ-W85	-	1x	-
PUAZ-HW112	-	2x	-
PUAZ-HW140	-	2x	-
Nr zamówienia / nr artykułu	295117	289136	289135
Cena / Sztuka (EUR)	299,-	323,-	337,-

Akcesoria do urządzeń zewnętrznych

Bezprzewodowy termostat pomieszczeniowy



Opis

Cyfrowy sterownik z czujnikiem temperatury pomieszczenia umożliwia wygodne wyświetlanie danych i sterowanie trybem ogrzewania oraz CWU. Przejmuje on ustawienia zadanych temperatur w pomieszczeniu. Ponadto umożliwia wybór trybu dziennego, trybu obniżania temperatury lub trybu programowanego. W połączeniu z regulatorem pompy ciepła może obsługiwać dwa obiegi grzewcze. Umożliwia korekcję temperatury zasilania obiegu grzewczego.

Cechy / wyposażenie

Napięcie zasilania: 12 V DC

Zdalny sterownik działa tylko w połączeniu ze zdalnym odbiornikiem; zasięg, zależnie od konstrukcji budynku, wynosi maksymalnie 30 m.

Nazwa	PAR-WT50R-E
Nr zamówienia / nr artykułu	254308
Cena (EUR)	90,-

Zdalny odbiornik



Opis

Zdalny odbiornik jest stosowany w połączeniu z bezprzewodowym termostatem pomieszczeniowym. Można go zamontować w odległości maksymalnie 30 m (czasami mniejszej, zależnie od konstrukcji budynku) od zdalnego sterownika. W jednej instalacji można podłączyć 8 zdalnych sterowników.

Cechy / wyposażenie

Zasięg: zależny od konstrukcji budynku; maks. 30 m; możliwość podłączenia 8 zdalnych sterowników

Napięcie zasilania: 12 V DC (poprzez moduł wewnętrzny z wbudowanym zasobnikiem CWU lub bez)

Temperatura otoczenia: 0–40 °C

Wilgotność względna: 30–90%.

W komplecie

Zestaw składa się ze zdalnego odbiornika, uchwyty, kabla łączącego 2 m, materiałów montażowych i instrukcji montażu.

Nazwa	PAR-WR51R-E
Nr zamówienia / nr artykułu	254310
Cena (EUR)	60,-

Czujnik temperatury pomieszczenia TH1



Opis

Do wykrywania temperatury wnętrza w połączeniu z regulatorem pompy ciepła FTC5; umożliwia korekcję temperatury zasilania obiegu grzewczego.

Cechy / wyposażenie

Napięcie zasilania z modułu wewnętrznego z wbudowanym zasobnikiem CWU lub bez.

W komplecie

Zestaw składa się z czujnika temperatury, kabla łączącego 2-żyłowego 12 m i materiału do mocowania.

Nazwa	PAC-SE41TS-E
Nr zamówienia / nr artykułu	261038
Cena (EUR)	50,-

Czujnik temperatury CWU THW5 i THW5, długi



Opis

Do podłączenia sterowania zasobnika CWU dla regulatora pompy ciepła FTC5.

Cechy / wyposażenie

W module wewnętrznym z wbudowanym zasobnikiem CWU wbudowany jest fabrycznie; w module wewnętrznym bez wbudowanego zasobnika CWU jest opcjonalny.

Czujnik zasobnika CWU długi (30 m) do podłączenia zasobnika oddalonego od jednostki wewnętrznej FTC5, np. hydromoduł.

W komplecie

Zestaw składa się z czujnika temperatury, kabla łączącego 2-żyłowego 5 m i 30 m.

Nazwa	PAC-TH011TK-E	PAC-TH011TKL-E
Nr zamówienia / nr artykułu	256774	283605
Cena (EUR)	35,-	95,-

Akcesoria regulacyjne

Czujnik temperatury w buforze / obiegu grzewczym THW6-9

**Opis**

Do podłączenia sterowania bufora / zasobnika izolującego lub 2. obiegu grzewczego do regulatora pompy ciepła FTC5.

Cechy / wyposażenie

Przyporządkowanie czujników:

- Para czujników THW6/7 do bufora lub obiegu grzewczego 1 (HK1)
- Para czujników THW8/9 do obiegu grzewczego 2 (HK2) (np. ogrzewanie podłogowe)

W komplecie

Zestaw składa się z 1 czujnika temperatury zasilania systemu grzewczego i 1 czujnika temperatury powrotu obiegu grzewczego, 2-żyłowego kabla łączącego 5 m i instrukcji montażu.

Nazwa	PAC-TH011-E
Nr zamówienia / nr artykułu	256767
Cena (EUR)	49,-

Czujnik temperatury w kotle bivalentny THBW 1 / 2

**Opis**

Do podłączenia sterowania drugiego źródła ciepła (np. kotła gazowego / olejowego) do regulatora pompy ciepła FTC5. Umożliwia bivalentny tryb grzania. Przełączanie między temperaturą zewnętrzną, emisją CO₂ a kosztami eksploatacji.

Cechy / wyposażenie

Czujnik wysokotemperaturowy.

W komplecie

Zestaw składa się z 2 czujników temperatury na zasilaniu / powrocie, 2. źródła ciepła (wysokotemperaturowego), 2-żyłowego kabla łączącego 5 m i instrukcji montażu.

Nazwa	PAC-TH011HT-E
Nr zamówienia / nr artykułu	256777
Cena (EUR)	55,-

Sterownik kaskadowy

**Opis**

Nadrzędny sterownik do regulacji układu kaskadowego zawierającego maks. 6 pomp ciepła powietrze-woda Ecodan. Maksymalna dostępna moc grzewcza wynosi 84 kW.

Cechy / wyposażenie

Urządzenia zewnętrzne: automatyczna optymalizacja czasu pracy, automatyczna funkcja nadmiarowości w przypadku usterki, optymalizacja COP podnosząca roczny współczynnik sprawności, automatyczna adaptacja (wysoki komfort grzania dzięki uwarunkowanej temperaturą wnętrza regulacji ogrzewania z wpływem temperatury zewnętrznej); monitorowanie, analizowanie i konfigurowanie instalacji za pomocą karty SD z odpowiednim oprogramowaniem. Szybkie parametryzowanie regulatora pompy ciepła FTC5; przywracanie konfiguracji fabrycznej lub podstawowej; rejestrowanie wszystkich istotnych wartości / temperatur zewnętrznych na znajdującej się w zestawie karcie SD. Szybka analiza i wykrywanie usterek włącznie z historią usterek.

W komplecie

Sterownik w obudowie, zdalne sterowanie przewodowe (10 m); czujnik temperatury czynnika chłodniczego TH2 (5 m, czerwony); czujnik na wlocie i wylocie pompy ciepła THW1 / 2 (5 m szary / czarny); karta pamięci SD i materiały montażowe.

Nazwa	PAC-IF061B-E
Wymiary (wys. x szer. x głęb., mm)	422 x 393 x 87
Masa (kg)	5,4
Nr zamówienia / nr artykułu	278732
Cena (EUR)	1.250,-

Karta Wi-Fi do pomp ciepła

**Opis**

Karta Wi-Fi do pomp ciepła Ecodan umożliwia bezprzewodowe sterowanie instalacją pompy ciepła i połączona jest z odpowiednim modulem wewnętrznym z wbudowanym zasobnikiem CWU lub bez. Instalację pompy ciepła Mitsubishi Electric można wtedy zdalnie sterować i monitorować ją za pomocą aplikacji MELCloud i urządzenia mobilnego (smartfona lub tabletu). W tym celu należy posiadać odpowiednią własną sieć WLAN, aby możliwe było nawiązanie połączenia pomiędzy aplikacją MELCloud a kartą Wi-Fi.

Cechy / wyposażenie

Zasilanie przez moduł wewnętrzny z wbudowanym zasobnikiem CWU lub moduł wewnętrzny bez wbudowanego zasobnika CWU

Długość kabla: 2 m

Możliwość współdziałania z modulem wewnętrznym z wbudowanym zasobnikiem CWU EHST20C/EHPT20X i modulem wewnętrznym bez wbudowanego zasobnika CWU EHSC/EHPX/ERSC

W komplecie

Karta Wi-Fi, instrukcja montażu, materiały montażowe.

Nazwa	MAC-567IF-E
Nr zamówienia / nr artykułu	303564
Cena (EUR)	140,-

Akcesoria regulacyjne

Adapter komunikacyjny ModBus do pomp ciepła

**Opis**

Adapter komunikacyjny ModBus do pomp ciepła Ecodan umożliwia zdalne sterowanie instalacją pompy ciepła z poziomu nadrzędnego układu sterowania (np. automatyki budynkowej). Adapter komunikacyjny należy podłączyć do odpowiedniego modułu wewnętrznego z wbudowanym zasobnikiem CWU lub bez i służy jako interfejs komunikacji zewnętrznej. W ten sposób można odczytywać, rejestrować i modyfikować parametry robocze (np. tryby pracy, temperaturę zasilania, temperaturę wnętrza, temperaturę zewnętrzną itp.).

Cechy / wyposażenie

Zasilanie przez moduł wewnętrzny z wbudowanym zasobnikiem CWU lub moduł wewnętrzny bez wbudowanego zasobnika CWU. Długość kabla: 2 m
Możliwość współdziałania z modułem wewnętrznym z wbudowanym zasobnikiem CWU EHST20C/EHPT20X i modułem wewnętrznym bez wbudowanego zasobnika CWU EHSC/EHPX/ERSC.

W komplecie

Adapter ModBus, instrukcja montażu, materiały montażowe.

Nazwa	A1M
Nr zamówienia / nr artykułu	288399
Cena (EUR)	490,-

Skrzynka przekaźnikowa

**Opis**

Skrzynka przekaźnikowa do zabezpieczenia płytki pompy ciepła PAC-IF051/061B-E i wzmocnienia maks. 6 wyjść przełączających. Fabryczne okablowanie gotowe do podłączenia w układzie równoległym np. z pompami obiegu grzewczego, zaworem mieszającym itp.

Nazwa	Przełącznik miniaturowy
Prąd znamionowy AC1	6 A/250V AC
Prąd znamionowy DC1	6 A/24V DC
Znamionowy prąd łączeniowy	6 A
Min. prąd łączeniowy	5 mA
Moc załączalna AC1	maks. 1 500 VA
Moc załączalna DC1	maks. 144W
Nr zamówienia / nr artykułu	274565
Cena (EUR)	145,-

Adapter zdalnego włącznika / wyłącznika

**Opis**

Adapter zdalnego włącznika / wyłącznika umożliwia różnicowanie mocy doprowadzanej bezpośrednio do urządzenia zewnętrznego pompy ciepła. Do wyboru jest funkcja „praca cicha” lub „przełączanie stopniowe”. Funkcja „praca cicha” powoduje zmniejszenie emisji hałasu nawet o 4 dB(A). Funkcja „przełączanie stopniowe” umożliwia obniżenie mocy doprowadzanej do urządzenia zewnętrznego pompy ciepła do 0% (wytł.), 50% lub 75%.

Cechy / wyposażenie

Typ: PAC-SE55RA-E (W)

Obciążenie styku maks. 1 mA; długość kabla 2 m; odległość maks. 10 m; możliwość współdziałania z urządzeniami zewnętrznymi pompy ciepła PUIH-S(H)W i PUIH-(H)W.

W komplecie

Zestaw składa się z wtyczki, zacisku, materiału montażowego i instrukcji montażu. Wymagany własny przekaźnik, przełącznik lub programator czasowy.

Nazwa	PAC-SE55RA-E (W)
Nr zamówienia / nr artykułu	261037
Cena (EUR)	39,-

Przyrząd serwisowy

**Opis**

Przyrząd serwisowy umożliwia wskazywanie 40 roboczych danych chłodniczych / elektrycznych, takich jak temperatura gazu gorącego, czas pracy sprężarki lub prąd roboczy. Dane robocze wyświetlane są w miarę możliwości w czasie rzeczywistym.

Cechy / wyposażenie

Typ: PAC-SK52ST

Możliwość współdziałania z urządzeniami zewnętrznymi pompy ciepła PUIH-S(H)W i PUIH-(H)W.

Nazwa	PAC-SK52ST
Nr zamówienia / nr artykułu	275907
Cena (EUR)	75,-

Walizka serwisowa

Walizka serwisowa Ecodan (FTC4)



Opis
Walizka serwisowa zawiera wszystkie ważne elementy robocze montowane w modułach wewnętrznych bez wbudowanego zasobnika CWU.
Wyposażenie walizki umożliwia w razie nagłej potrzeby przestawienie instalacji pompy ciepła na tryb awaryjny poprzez wbudowaną w module wewnętrzną grzałkę elektryczną.






















Cechy /wyposażenie
Zawartość zgodnie z poniższą listą.

Walizka serwisowa Ecodan (FTC5)



Opis
Walizka serwisowa zawiera wszystkie najważniejsze części wymienne do modułu wewnętrznego pomp ciepła Ecodan.

Cechy /wyposażenie
Zawartość zgodnie z poniższą listą.

Nr artykułu	Nazwa	Nr artykułu	Nazwa
 256906	Pilot do płytki FTC 4	 245218	Zawór trójdrogowy CO/CWU
 245253	TH2 (czujnik temperatury czynnika chłodniczego)	 282513	Napęd do zaworu trójdrogowego CO/CWU
 256912	Stycznik grzałki elektrycznej	 245225	Rozłącznik do zasilania grzałek elektrycznych
 245218	Zawór przełączający 3-drożny	 256912	Rozłącznik do zasilania grzałek elektrycznych
 245219	Silnik zaworu przełączającego 3-drożnego	 281943	Sterownik przewodowy do ECODAN (FTC5)
 256929	THW5 (czujnik temperatury CWU)	 282563	Czujnik do CWU
 256905	Płytkę główną modułu wewnętrznego bez wbudowanego zasobnika CWU (FTC4)	 282564	Zestaw czujników do zasilania i powrotu
 245252	Czujnik zasilania i powrotu (THW 1+2)	 282565	Czujnik na rurę cieczą obieg chłodniczego
 245578	Termostat bezpieczeństwa grzałki elektrycznej	 282514	Pompa obiegu pierwotnego
 256844	Pompa obiegowa modułu wewnętrznego bez wbudowanego zasobnika CWU	 282555	Pompa ładująca CWU
		 282558	Płyta główna FTC5 (do jednostki wewnętrznej)
Nr zamówienia/ nr artykułu	275853	289290	
Cena* (EUR)	999,-	1.199,-	

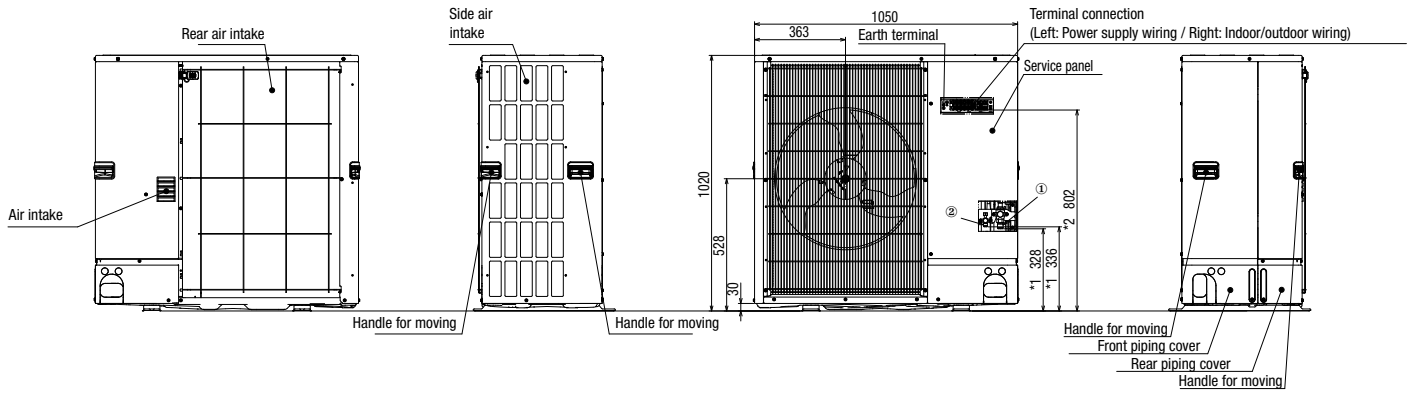
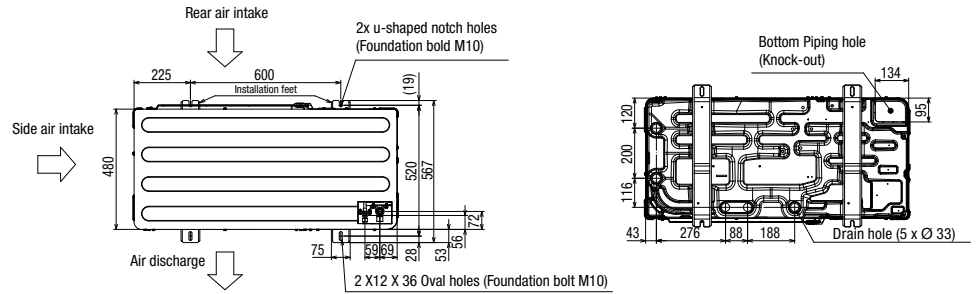
* Cena bez możliwości dodatkowego rabatu

Zubadan Inverter Split

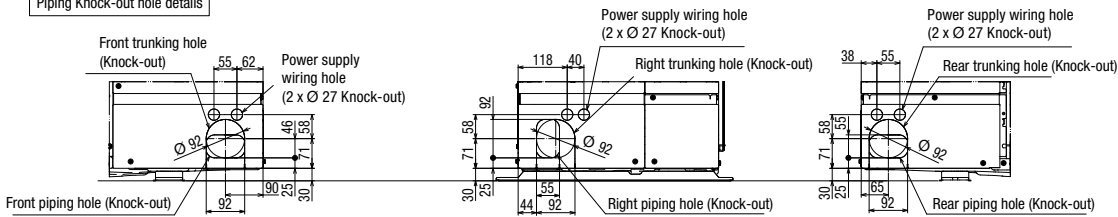
PUHZ-SHW80YAA, PUHZ-SHW112YAA

Example of notes

- Refrigerant gas pipe connection (flare) \varnothing 15,88 (5/8F)
- Refrigerant liquid pipe connection (flare) \varnothing 9,52 (3/8F)
- *1 •••Indication of stop valve connection location
- *2 •••Indication of terminal connection location



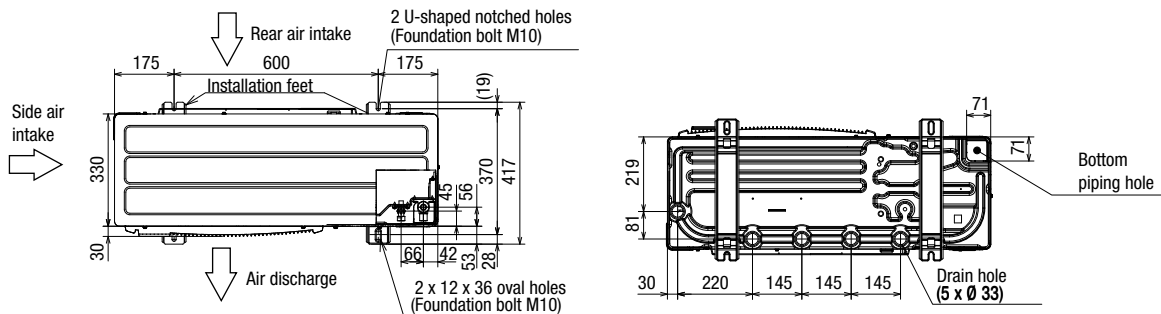
Piping Knock-out hole details



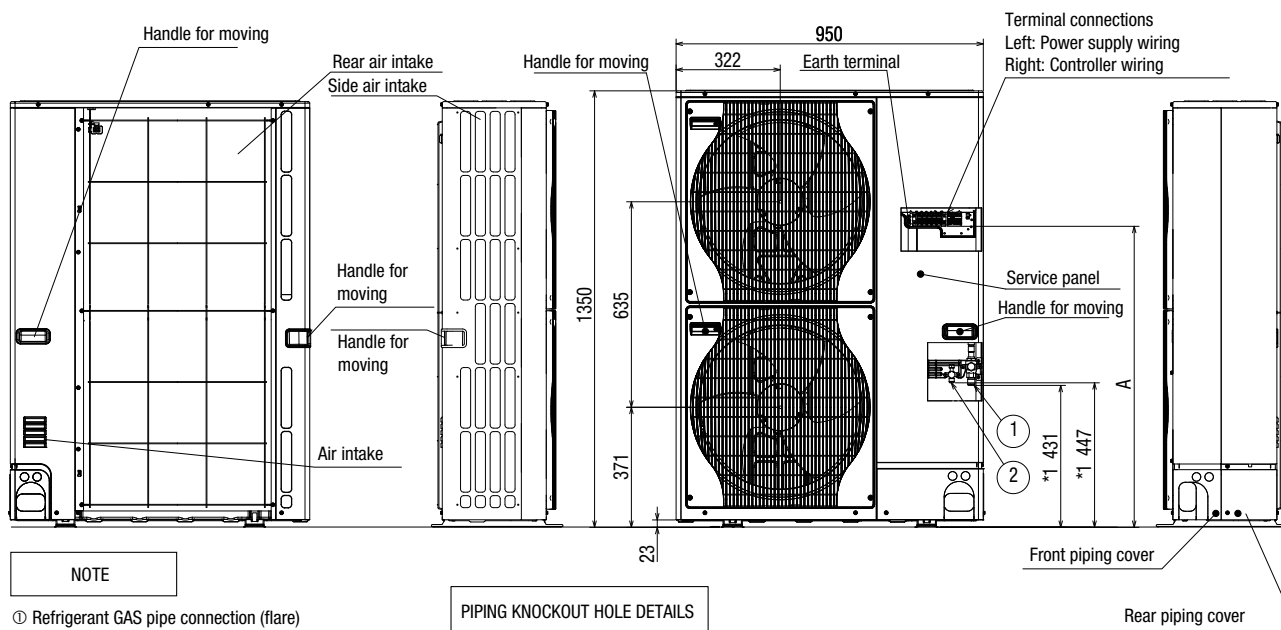
Tylna strona, przód, boki, wycięte otwory

Zubadan Inverter Split

PUHZ-SHW140YHA



Wierch, spód



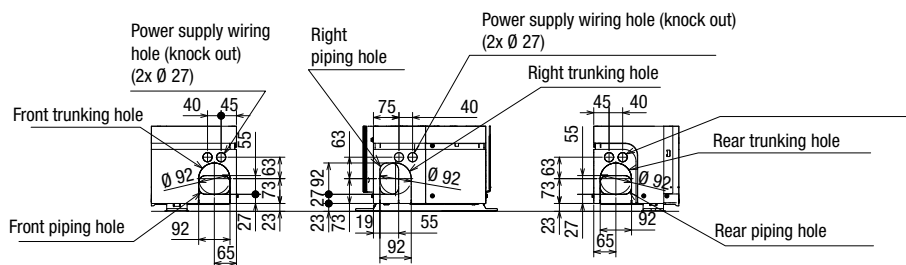
NOTE

- ① Refrigerant GAS pipe connection (flare)
Ø 15.88 (5/8 inch)
- ② Refrigerant LIQUID pipe connection (flare)
Ø 9.52 (3/8 inch)

1* Indication of stop valve connection location

	A
VHA	1079
YHA	930

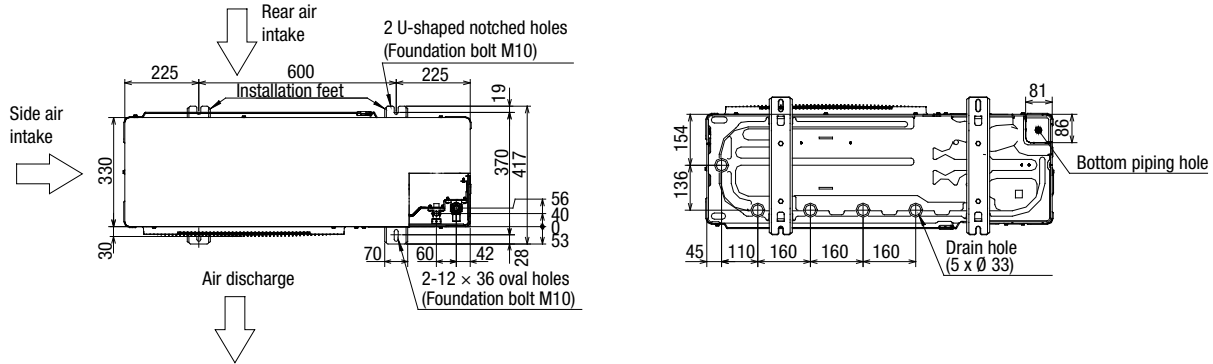
PIPING KNOCKOUT HOLE DETAILS



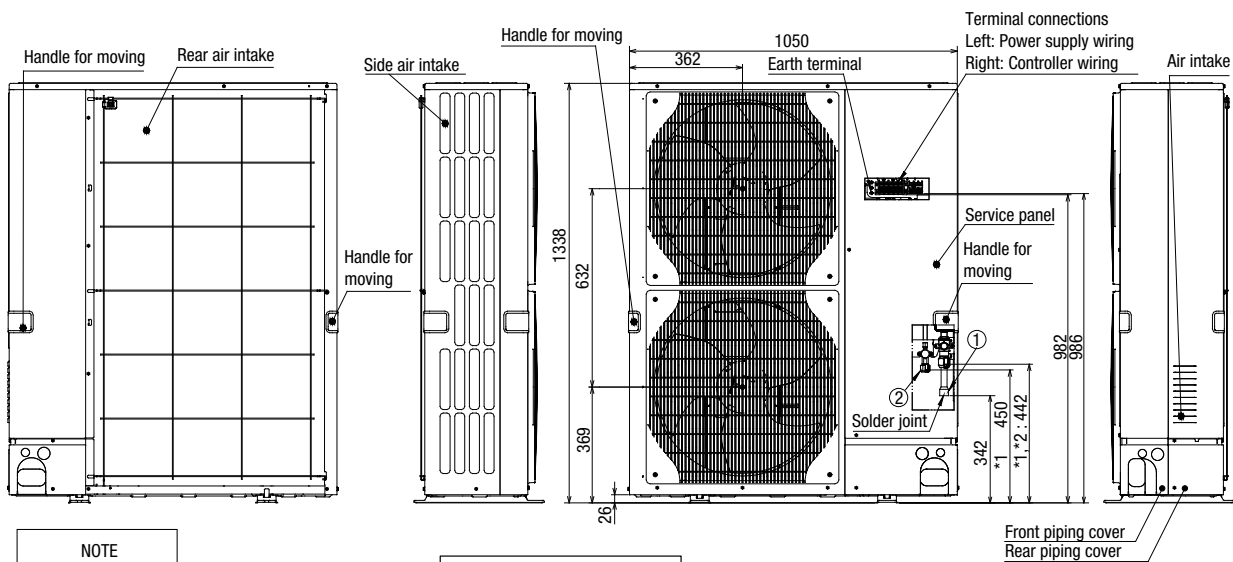
Tylna strona, przód, boki, wycięte otwory

Zubadan Inverter Split

PUHZ-SHW230YKA2



Wierzch, spód

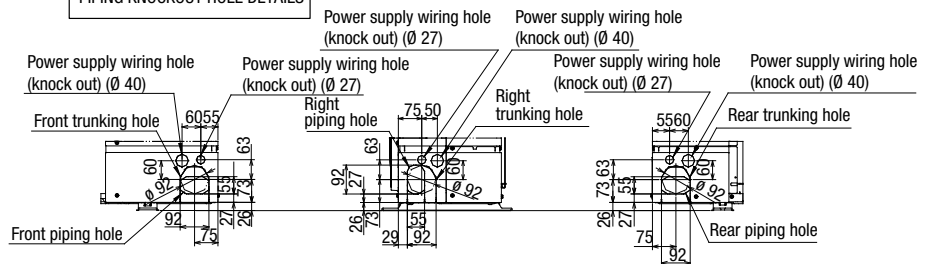


NOTE

- ① Refrigerant GAS pipe connection (Solder joint) Ø 25,4
- ② Refrigerant LIQUID pipe connection (flare) Ø 12,7

*1 Indication of stop valve connection location
 *2 (flare) Ø 19,05

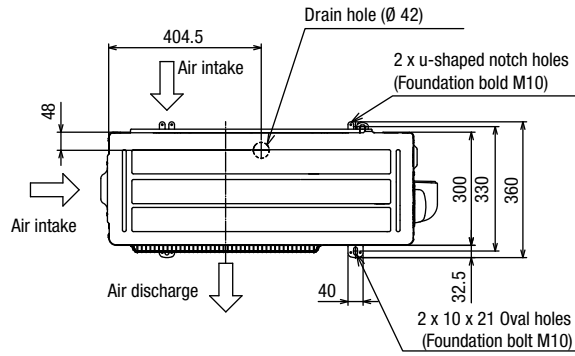
PIPING KNOCKOUT HOLE DETAILS



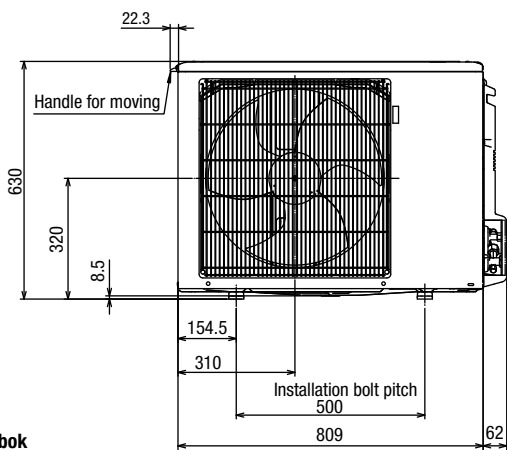
Tylna strona, przód, boki, wycięte otwory

Power Inverter Split

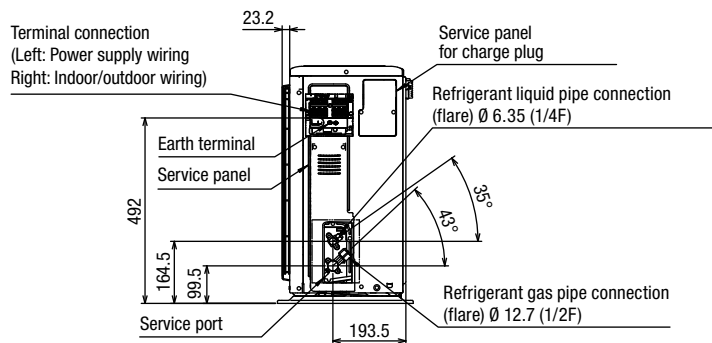
PUHZ-SW50VKA



Wierzch, spód



Przód, bok

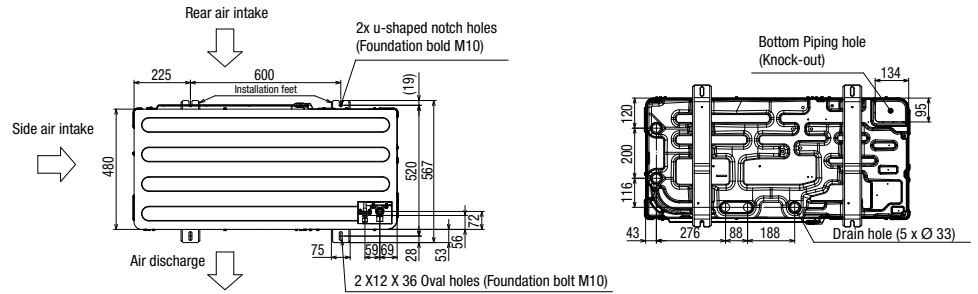


Power Inverter Split

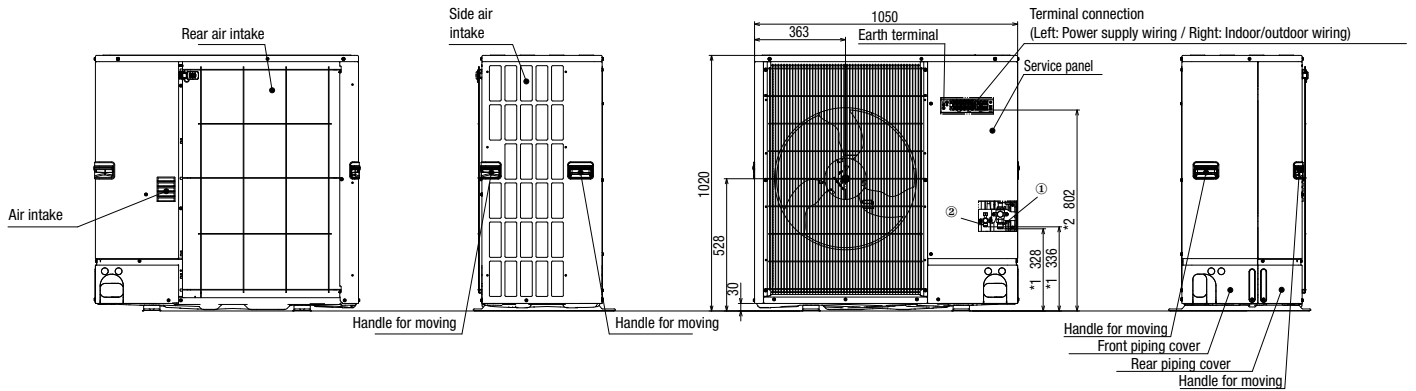
PUHZ-SW75YAA, PUHZ-SW100YAA

Example of notes

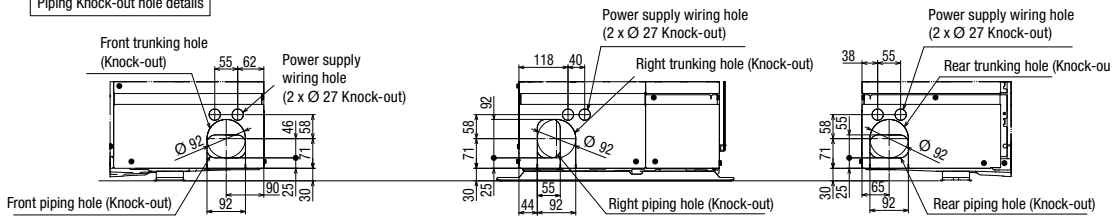
- Refrigerant gas pipe connection (flare) \varnothing 15,88 (5/8F)
- Refrigerant liquid pipe connection (flare) \varnothing 9,52 (3/8F)
- *1 •••Indication of stop valve connection location
- *2 •••Indication of terminal connection location



Wierzc, spód



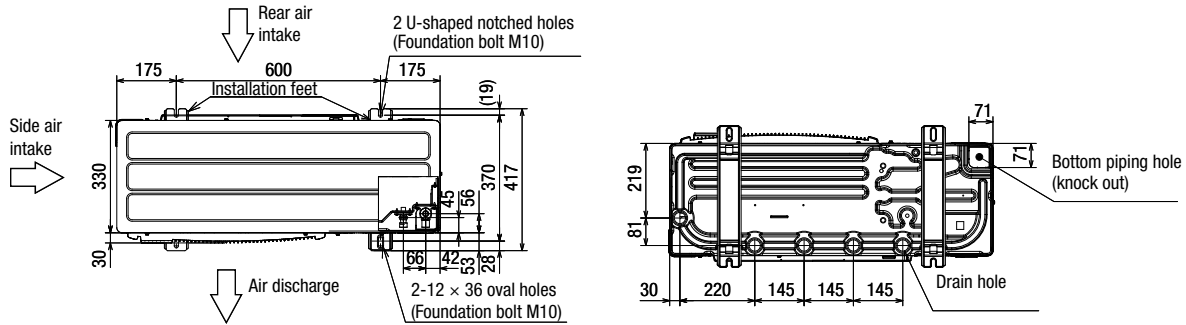
Piping Knock-out hole details



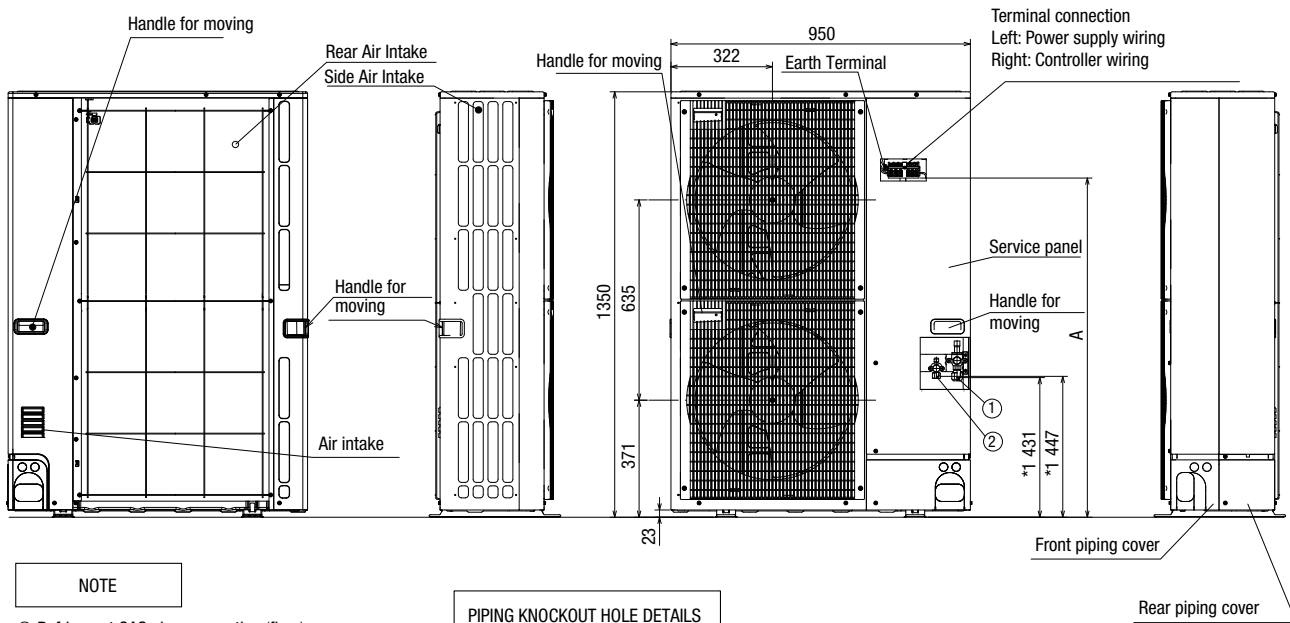
Tylna strona, przód, boki, wycięte otwory

Power Inverter Split

PUHZ-SW120YHA



Wierch, spód



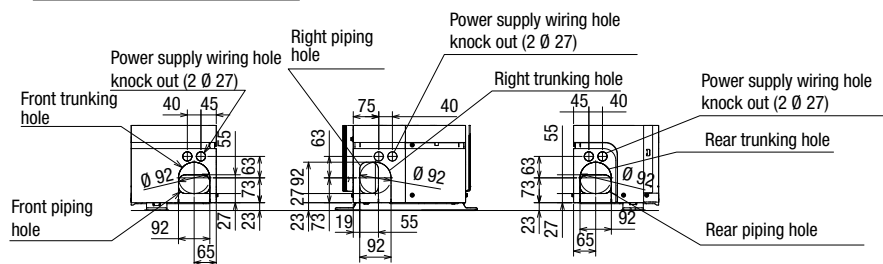
NOTE

- ① Refrigerant GAS pipe connection (flare)
Ø 15.88 (5/8 inch)
- ② Refrigerant LIQUID pipe connection (flare)
Ø 9.52 (3/8 inch)

*1 Indication of stop valve connection location

	A
VHA	1079
YHA	930

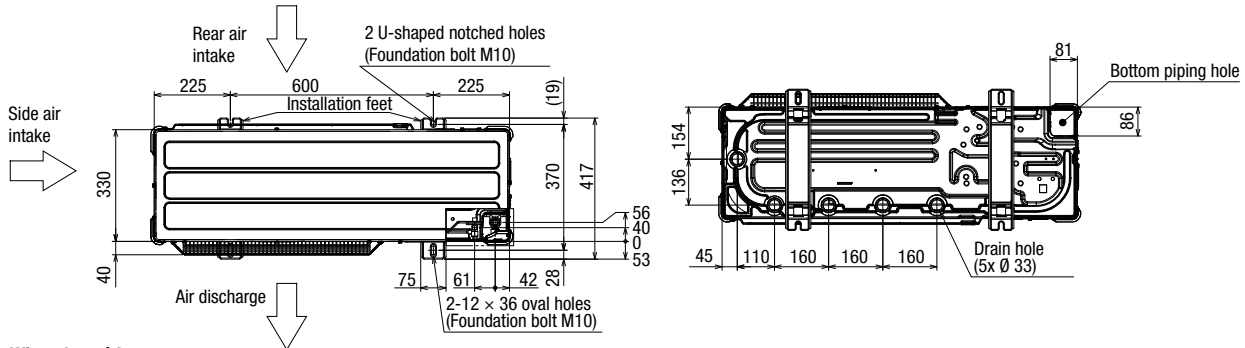
PIPING KNOCKOUT HOLE DETAILS



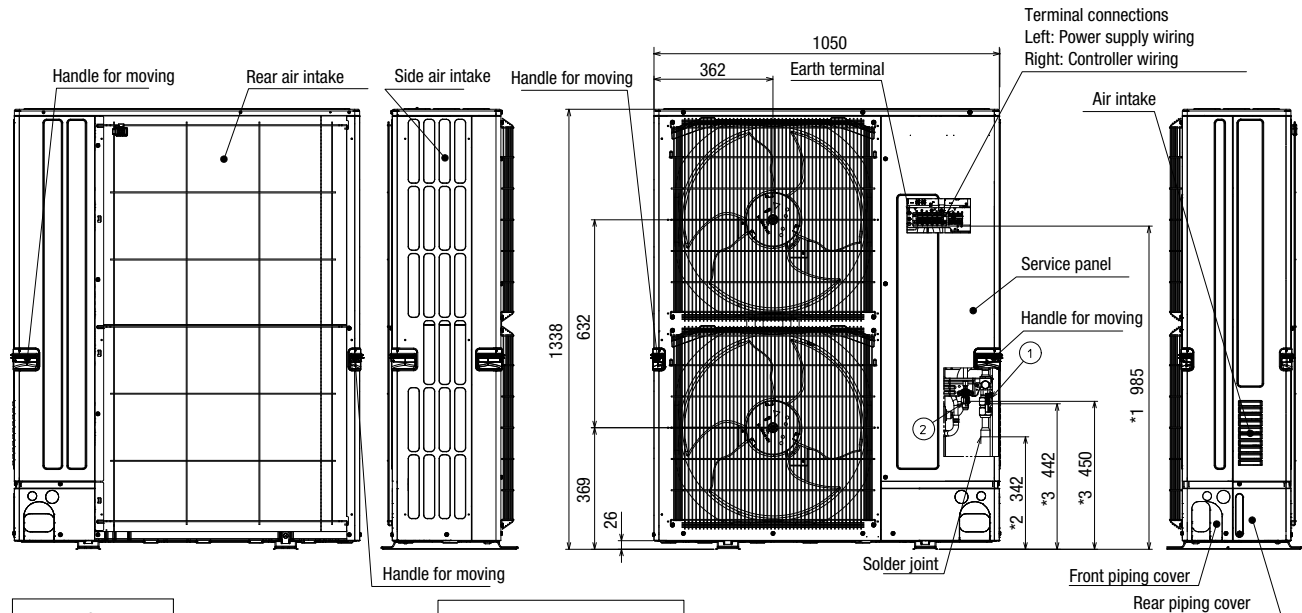
Tyłna strona, przód, boki, wycięte otwory

Power Inverter Split

PUHZ-SW160YKA, PUHZ-SW200YKA



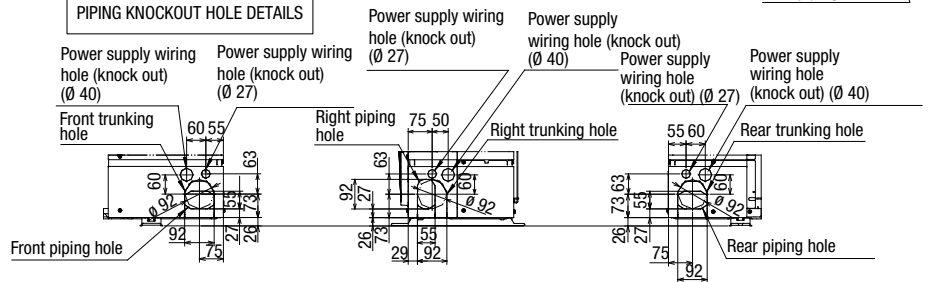
Wierzch, spód



NOTE

- ① Refrigerant GAS pipe connection
Ø 19.05
- ② Refrigerant LIQUID pipe connection
Ø 9.52 (PUHZ-SW160YKA)
Ø 12.7 (PUHZ-SW200YKA)
- *1 Indication of stop valve connection location
- *2 Refrigerant LIQUID pipe connection
Ø 25.4 (Solder joint)
- *3 Indication of stop valve connection location

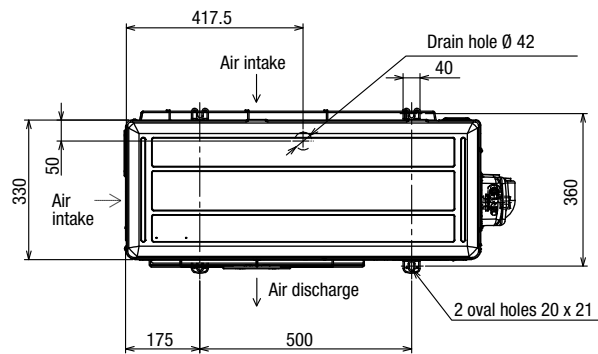
PIPING KNOCKOUT HOLE DETAILS



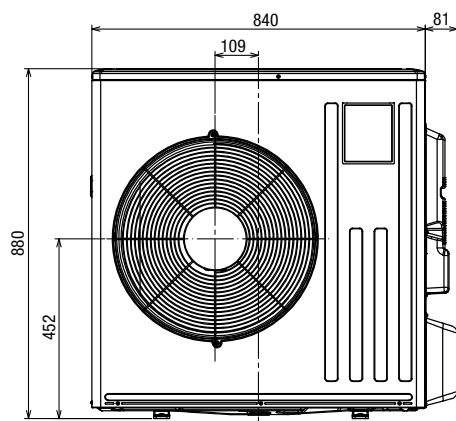
Tylna strona, przód, boki, wycięte otwory

Eco Inverter Split

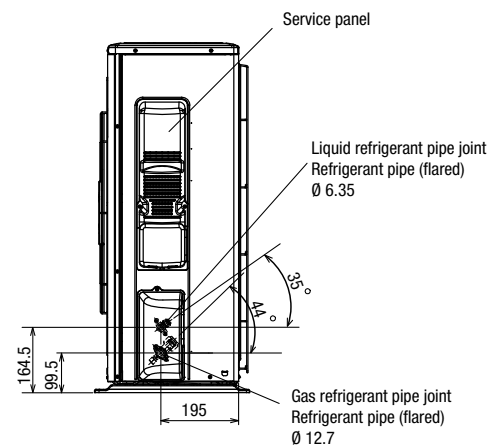
SUHZ-SW45VAH



Wierzch

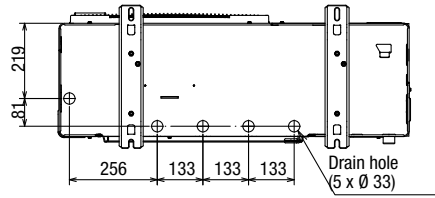
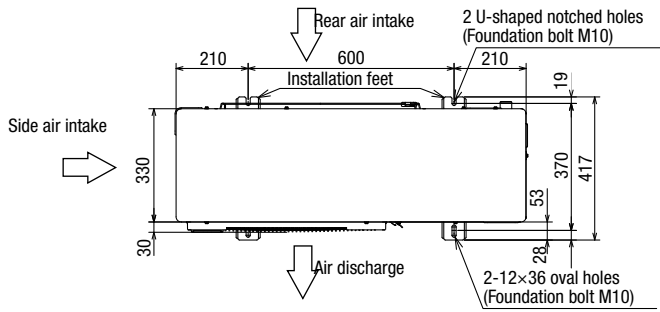


Przód, bok

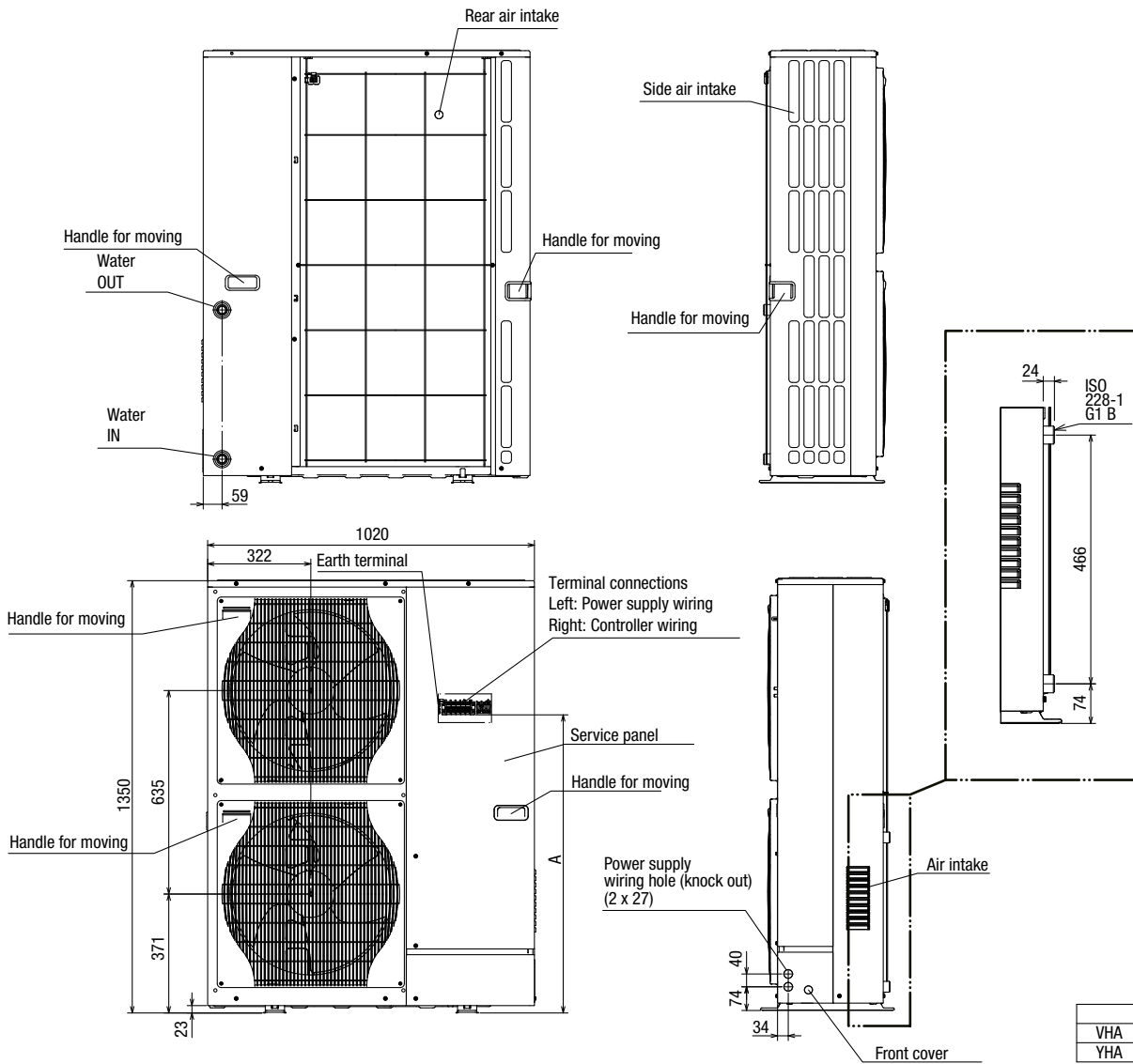


Zubadan Inverter Monoblok

PUHZ-HW122YHA, PUHZ-HW140YHA



Wierch, spód

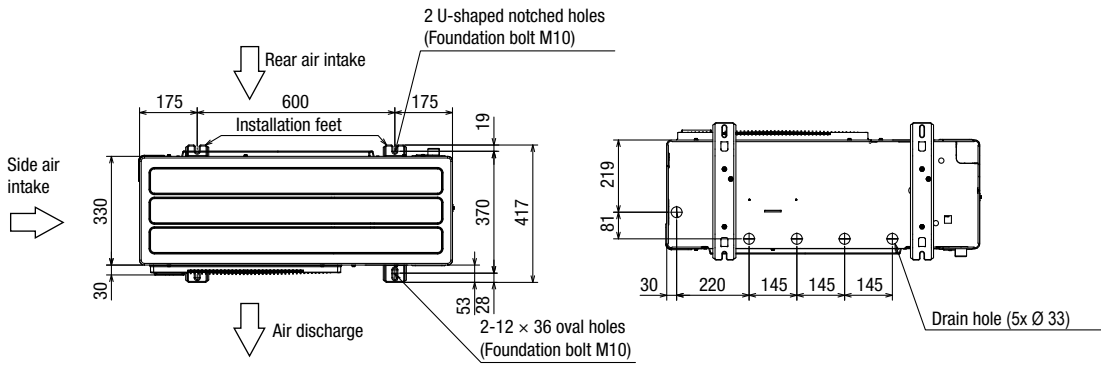


	A
VHA	1079
YHA	931

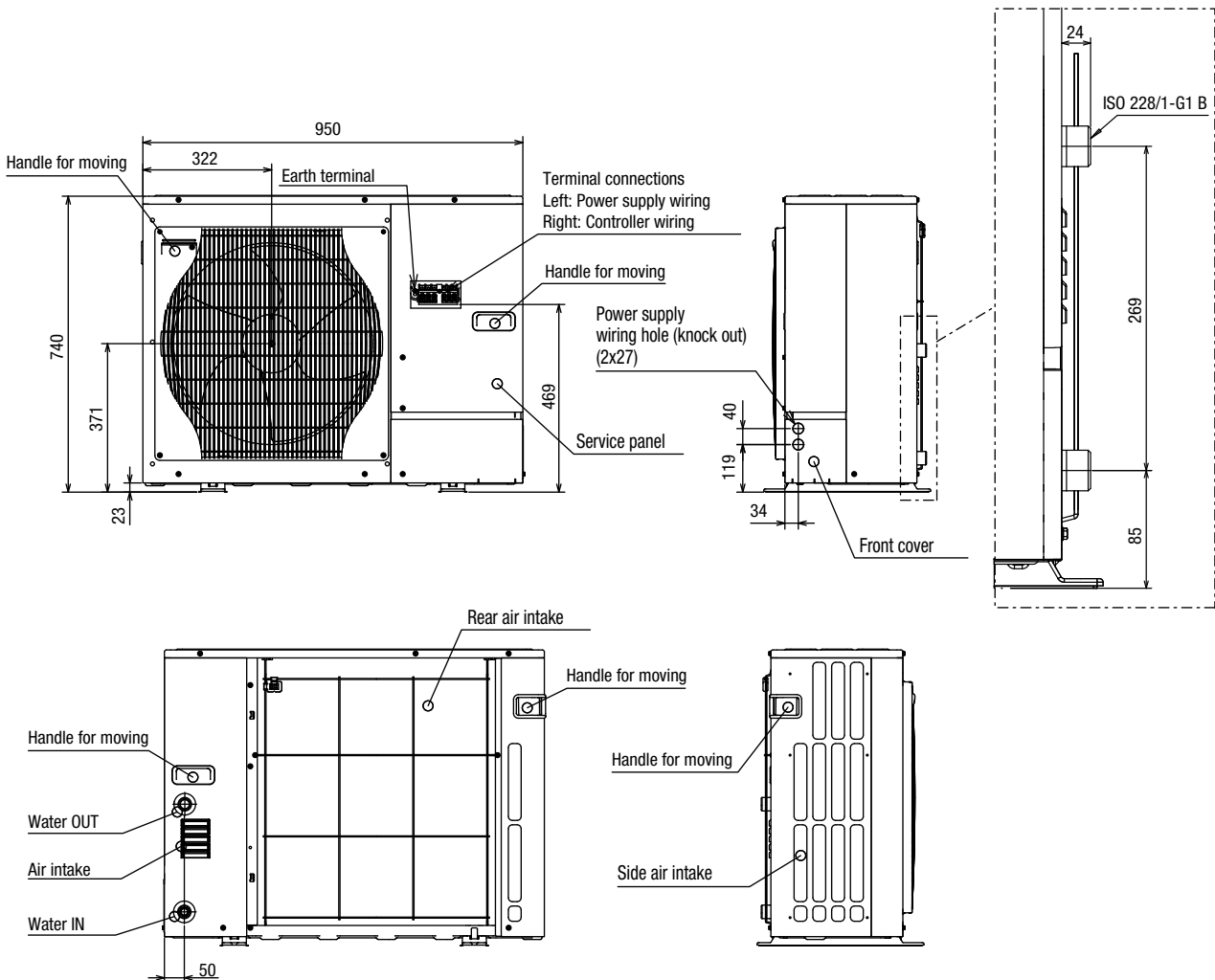
Przód, tylna strona, boki

Power Inverter Monoblok

PUHZ-W50VHA



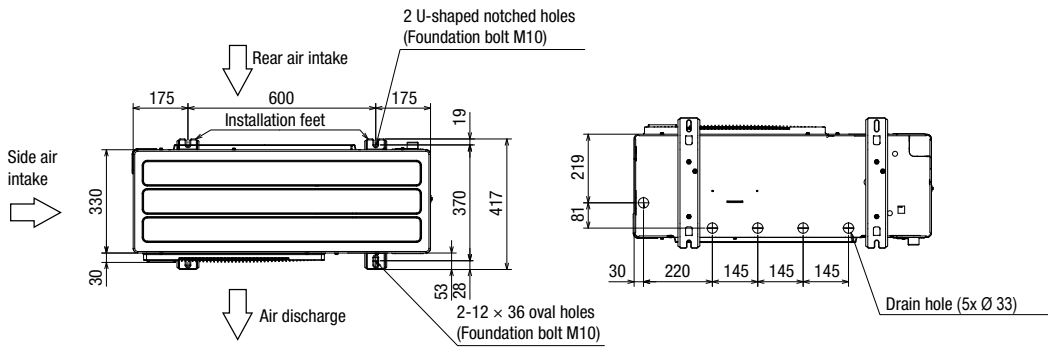
Wierch, spód



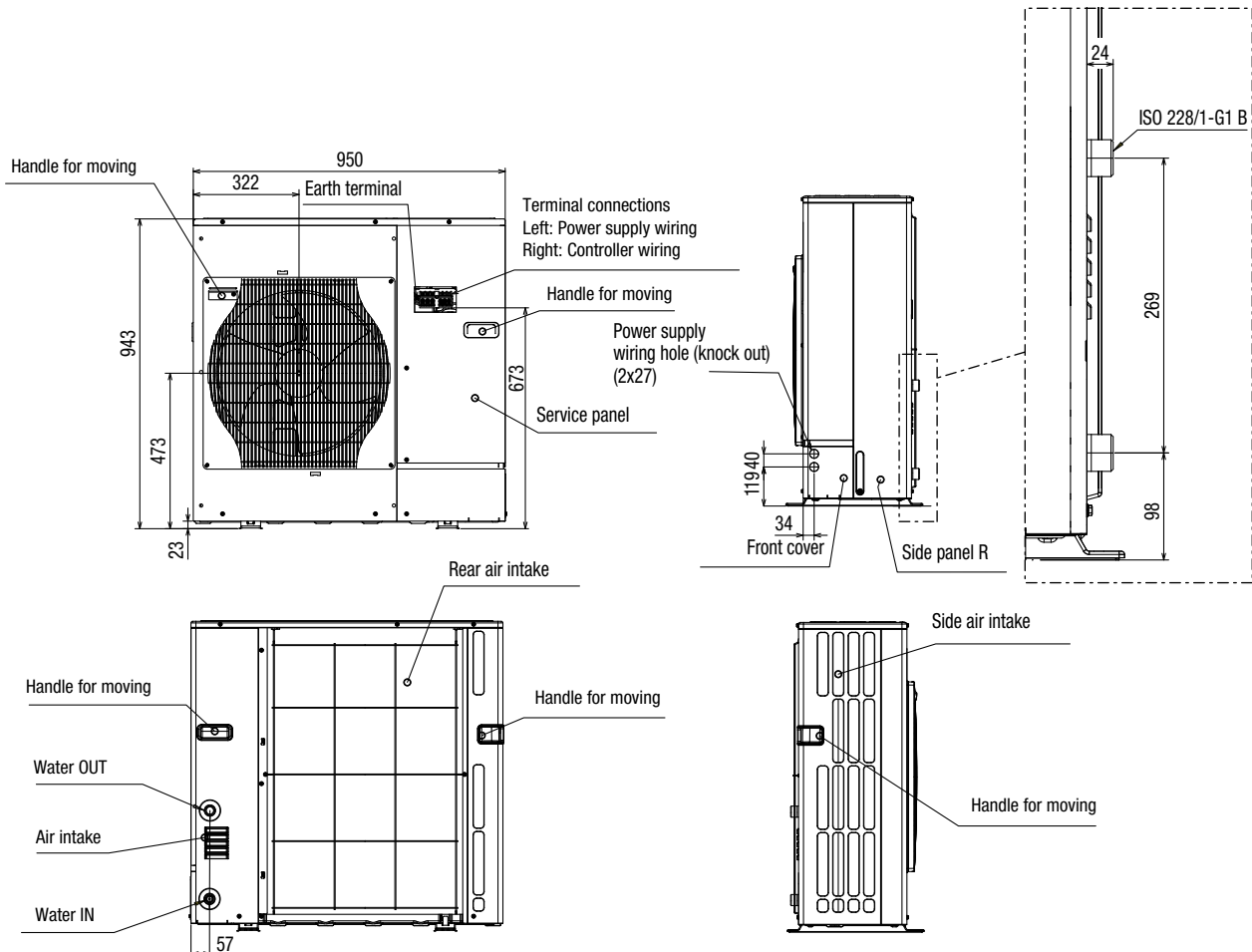
Przód, tylna strona, boki

Power Inverter Monoblok

PUHZ-W85VHA



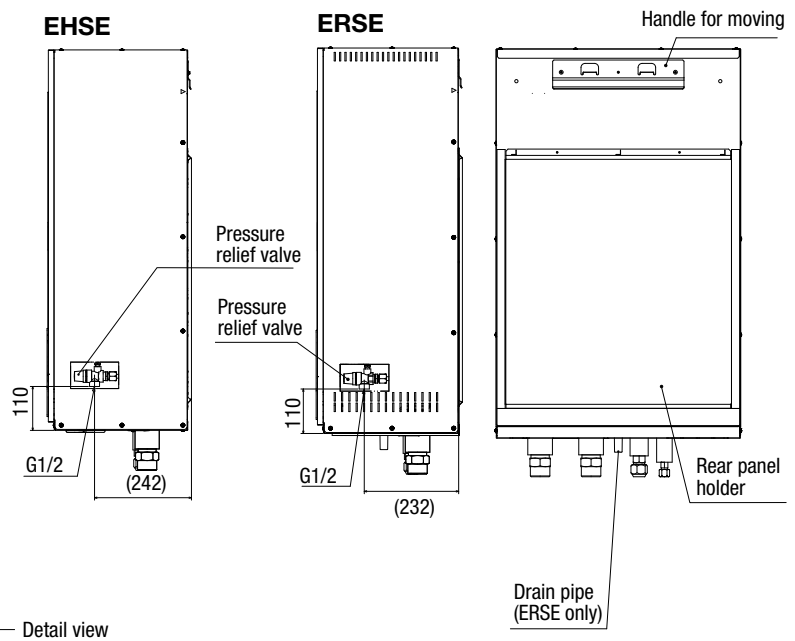
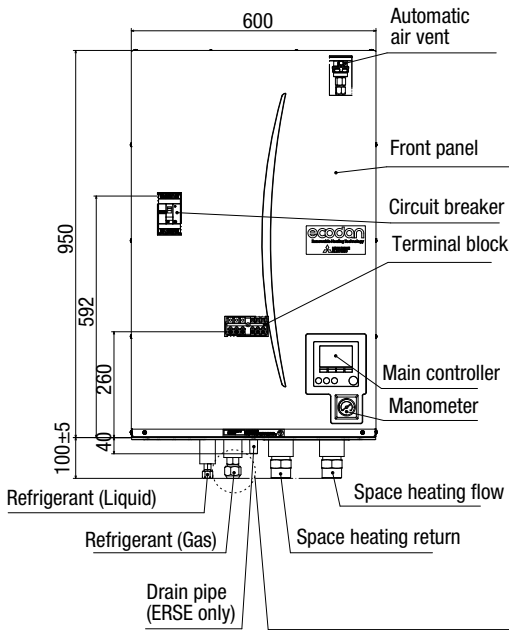
Wierch, spód



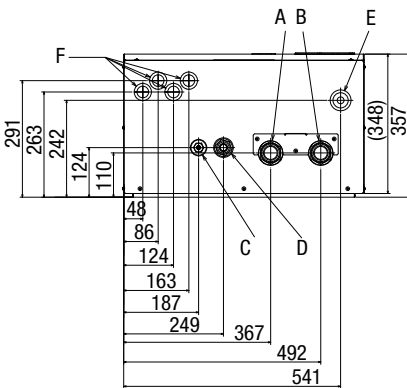
Przód, tylna strona, boki

Moduł wewnętrzny

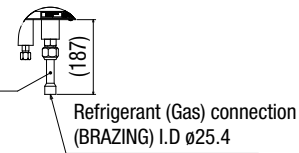
EHSE i ERSE



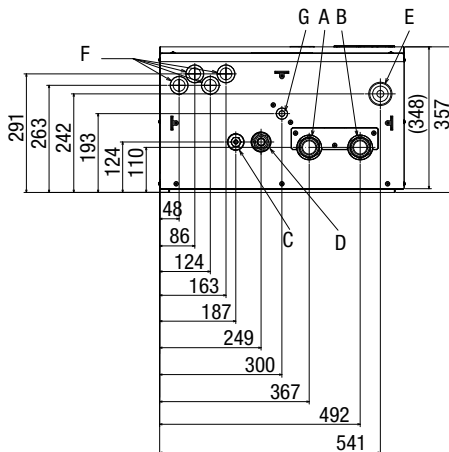
EHSE



Add an accessory to refrigerant gas pipe. (FLARING)



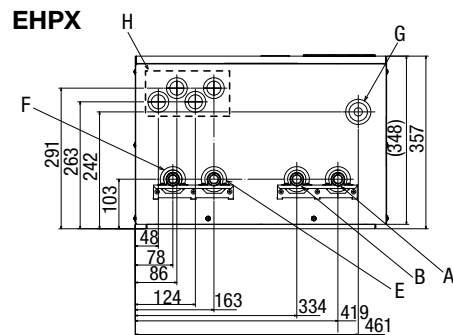
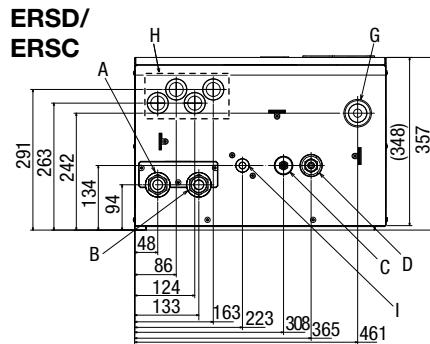
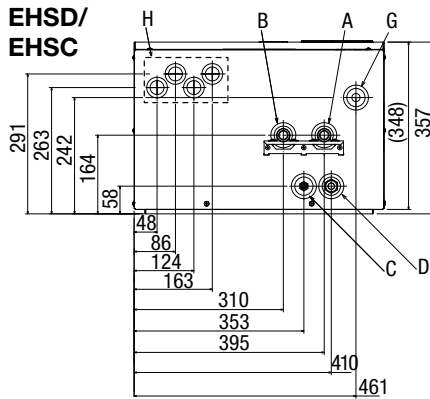
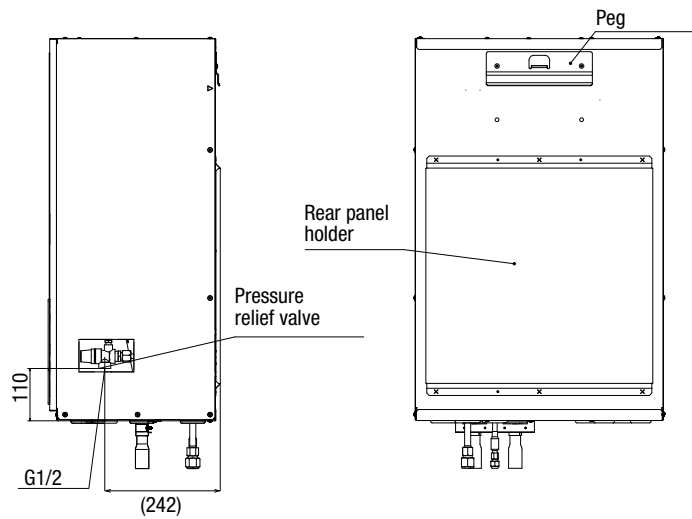
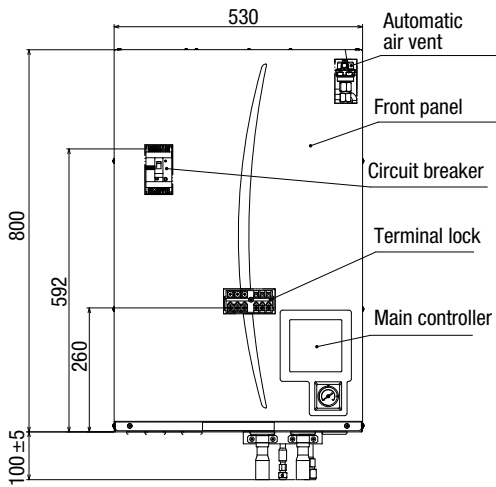
ERSE



Pipe description	Connection size / type
A Space heating/Indirect DHW tank (primary) return connection	G1-1/2-B
B Space heating/Indirect DHW tank (primary) flow connection	G1-1/2-B
C Refrigerant (liquid)	9.52 mm flare
D Refrigerant (gas)	Brazing connection I.D. Ø 25.4 mm
E Discharge pipe from pressure relief valve	G1/2" female (valve port within hydrobox casing)
F Electrical cable inlets ① ② ③ ④	For inlets ③ and ④ run low-voltage wires including external input wires and thermistor wires. For inlets ① and ② run high-voltage wires including power cable, indoor-outdoor cable and external output wires. * Use inlet 1 ① for a wireless receiver (option) cable and ecodan Wi-Fi interface (option) cable.
G Drain socket (ERSE only)	O.D. Ø 20

Moduł wewnętrzny

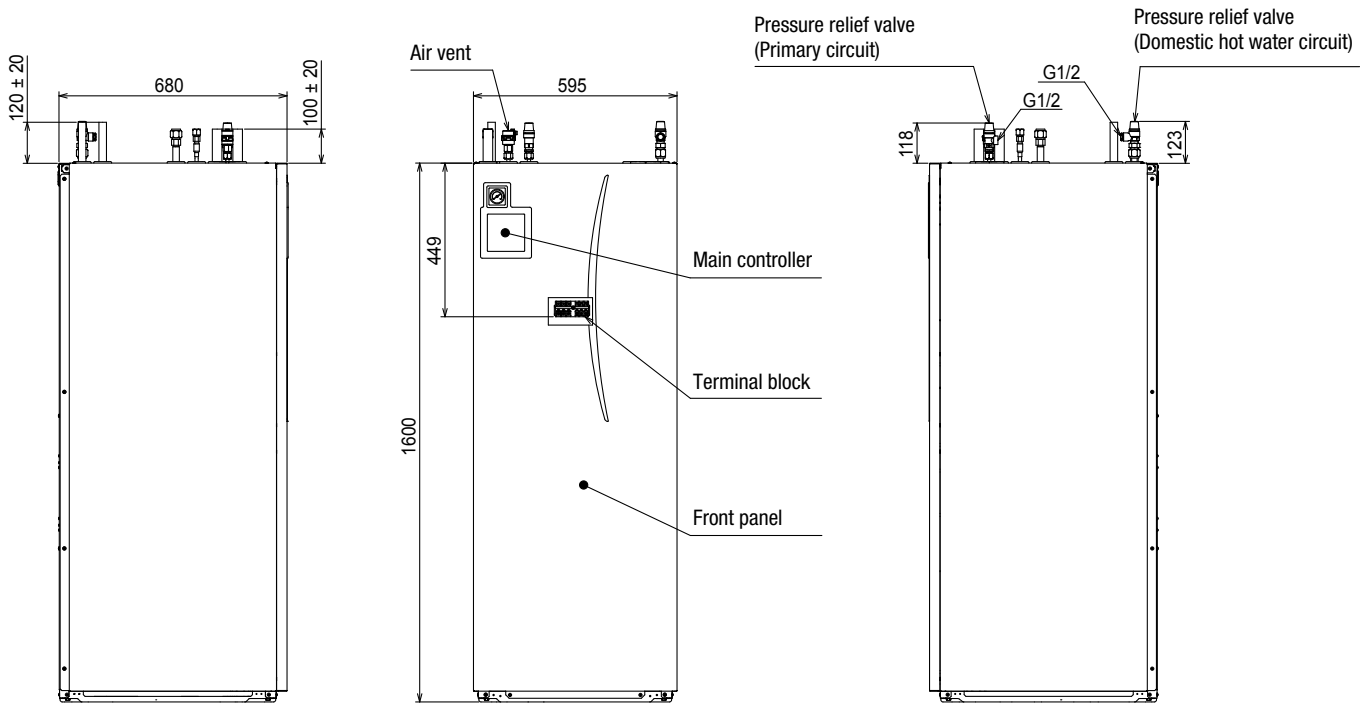
EHSD/EHSC, ERSD/ERSC i EHPX



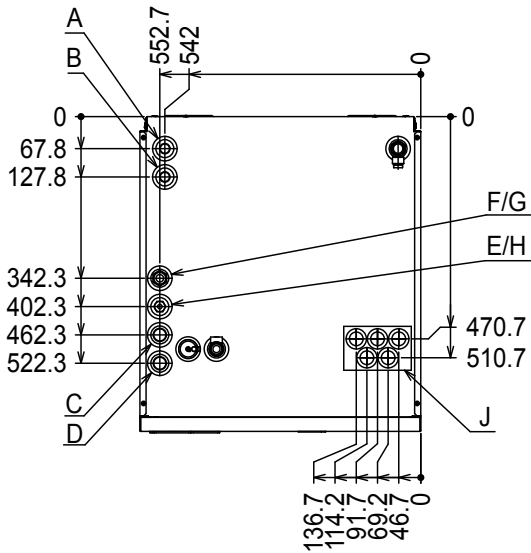
Pipe description	Connection size / type
A Space heating/Indirect DHW tank (primary) return connection	28 mm compression (EHSD/EHSC, EHPX) G1 (ERSD/ERSC)
B Space heating/Indirect DHW tank (primary) flow connection	28 mm compression (EHSD/EHSC, EHPX) G1 (ERSD/ERSC)
C Refrigerant (liquid)	6.35 mm/flare (E•SD) 9.52 mm/flare (E•SC)
D Refrigerant (gas)	12.70 mm/flare (E•SD) 15.88 mm/flare (E•SC)
E Flow connection from heat pump	28 mm compression (EHPX)
F Return connection to heat pump	28 mm compression (EHPX)
G Discharge pipe from pressure relief valve	G1/2" female (valve port within hydrobox casing)
H Electrical cable inlets	For inlets ① and ② run low-voltage wires including external input wires and thermistor wires. For inlets ③ and ④ run high-voltage wires including power cable, indoor-outdoor cable and external output wires. * Use inlet 1 ③ for a wireless receiver (option) cable and ecodan Wi-Fi interface (option) cable.
I Drain socket (ERSE only)	O.D. Ø 20

Moduł wewnętrzny z wbudowanym zasobnikiem CWU

EH-T20*-M**C



Lewy bok, przód, prawy bok

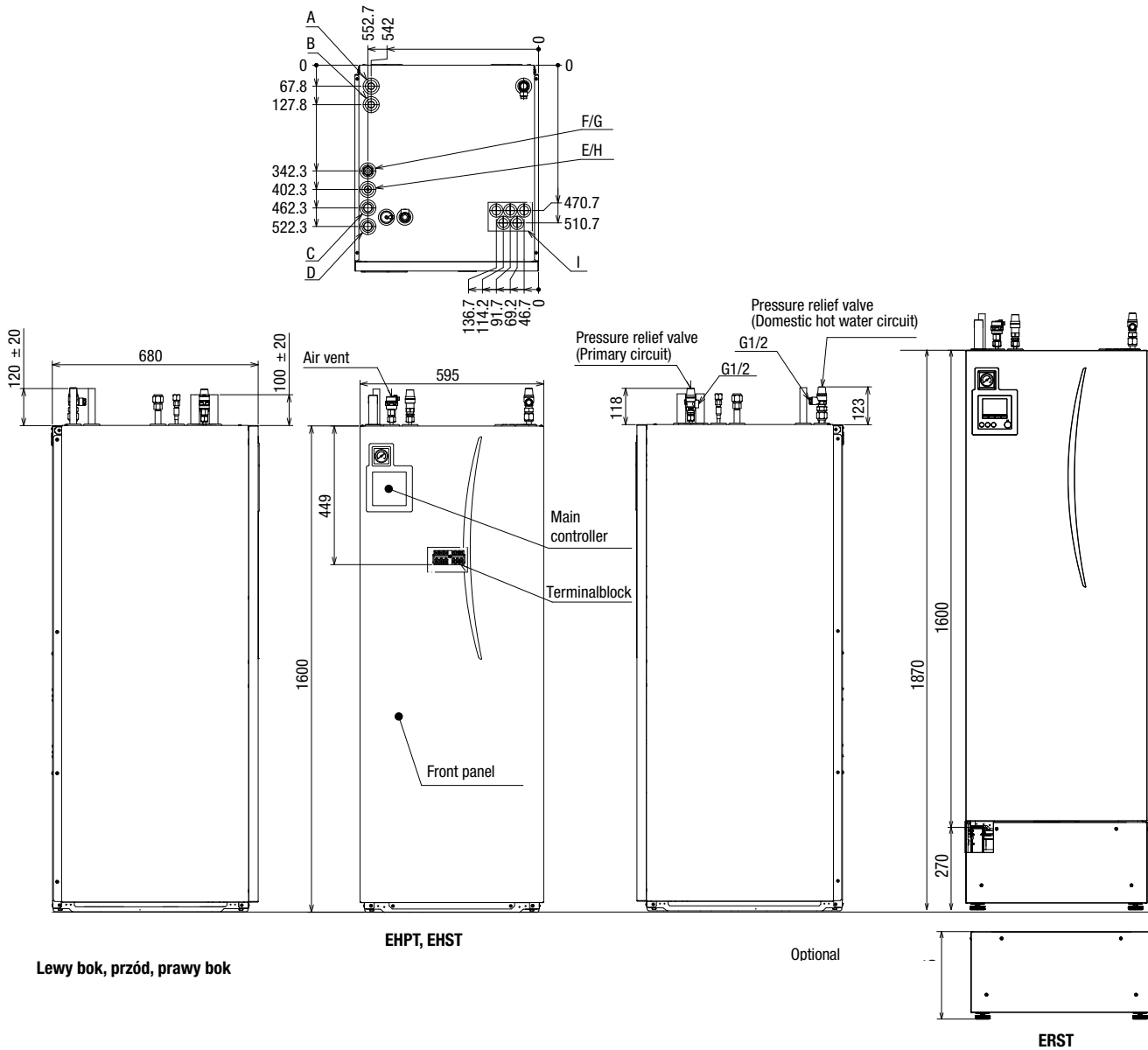


Wierzch

Pipe description	Connection size/type
A DHW outlet connection	22 mm / compression
B Cold water inlet connection	22 mm / compression
C Space heating/cooling return connection	28 mm / compression
D Space heating/cooling flow connection	28 mm / compression
E Flow from heat pump connection (monoblock)	28 mm / compression
F Return to heat pump connection (monoblock)	28 mm / compression
G Split refrigerant (gas) connection	12.7 mm/flare (E•ST20D-•) 15.88 mm/flare (E•ST20C-•)
H Split refrigerant (liquid) connection	6.35 mm/flare (E•ST20D-•) 9.52 mm/flare (E•ST20C-•)
I Electrical cable inlets	For inlets ②, ③ and ④ run low-voltage wires including external input wires and thermistor wires. For inlets ① and ⑤ run high-voltage wires including power cable, indoor-outdoor cable and external output wires. * Use inlet ① for a wireless receiver (option) cable and ecodan Wi-Fi interface (option) cable.

Rewersyjny moduł wewnętrzny z wbudowanym zasobnikiem CWU (Grzanie/Chłodzenie)

ER* T20*-M**C



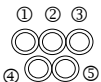
Lewy bok, przód, prawy bok

EHPT, EHST

Optional

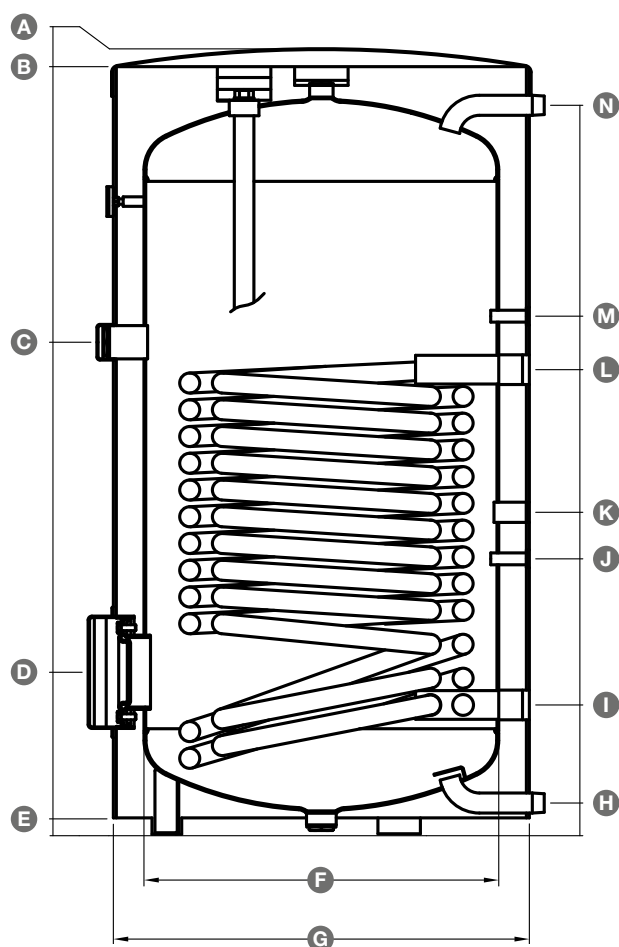
ERST

Pipe description	Connection size/type
A DHW outlet connection	22 mm / compression
B Cold water inlet connection	22 mm / compression
C Space heating/cooling return connection	28 mm / compression
D Space heating/cooling flow connection	28 mm / compression
E Flow from heat pump connection (monoblock)	28 mm / compression
F Return to heat pump connection (monoblock)	28 mm / compression
G Split refrigerant (gas) connection	12.7 mm/flare (E•ST20D-•) 15.88 mm/flare (E•ST20C-•)
H Split refrigerant (liquid) connection	6.35 mm/flare (E•ST20D-•) 9.52 mm/flare (E•ST20C-•)
I Electrical cable inlets	For inlets ②, ① and ③ run low-voltage wires including external input wires and thermistor wires. For inlets ④ and ⑤ run high-voltage wires including power cable, indoor-outdoor cable and external output wires. * Use inlet 1 ① for a wireless receiver (option) cable and ecodan Wi-Fi interface (option) cable.



Zasobnik CWU

WPS300-1, WPS400-1, WPS500-1



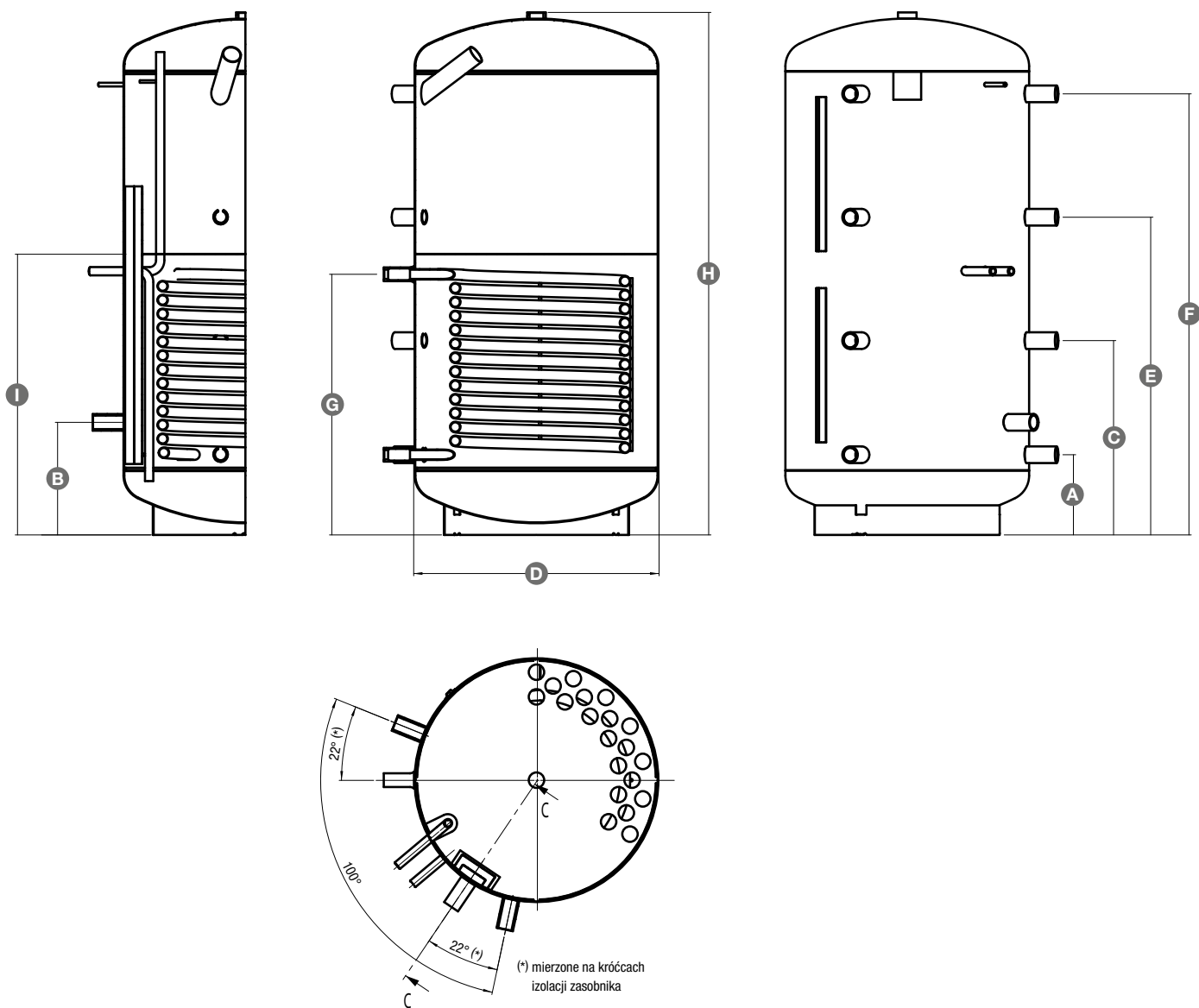
Wymiary przyłączy – patrz strona 60.

Nazwa	WPS300-1*	WPS400-1*	WPS500-1*
A Wysokość (z obudową zasobnika)	1324	1621	1952
B Wysokość (bez obudowy zasobnika)	1294	1591	1921
C Tuleja do grzałki elektrycznej	830	1140	1319
D Rewizja	275	276	275
E Wysokość nóg od podłogi	30	30	30
F Średnica wewnętrzna	597	597	597
G Szerokość z uwzgl. izolacji	700	700	700
H Przyłącze zimnej wody	55	55	55
I Powrót do pompy ciepła	220	221	220
J Tuleja zanurzeniowa do czujnika CWU THW5	466	592	699
K Cyrkulacja CWU	544	666	1035
L Zasilanie od pompy ciepła	784	1100	1279
M Tuleja zanurzeniowa	874	1190	1369
N Przyłącze CWU	1229	1526	1853

* Wszystkie wymiary w mm

Zasobnik wielofunkcyjny

PZ(R)800/1000



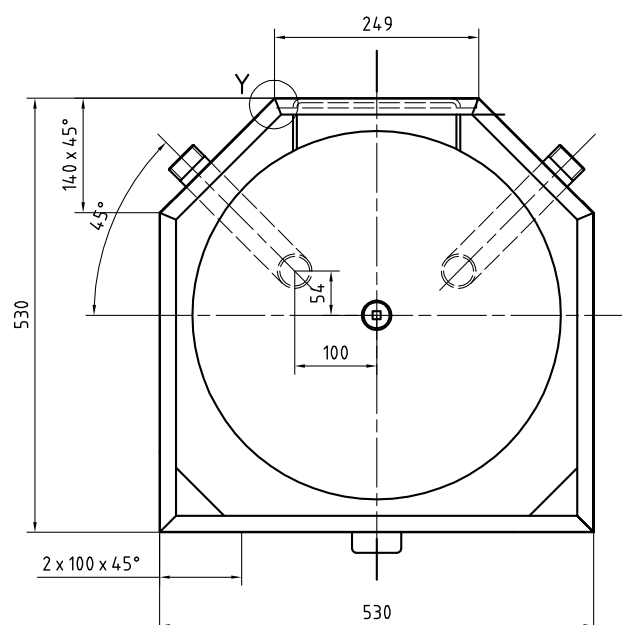
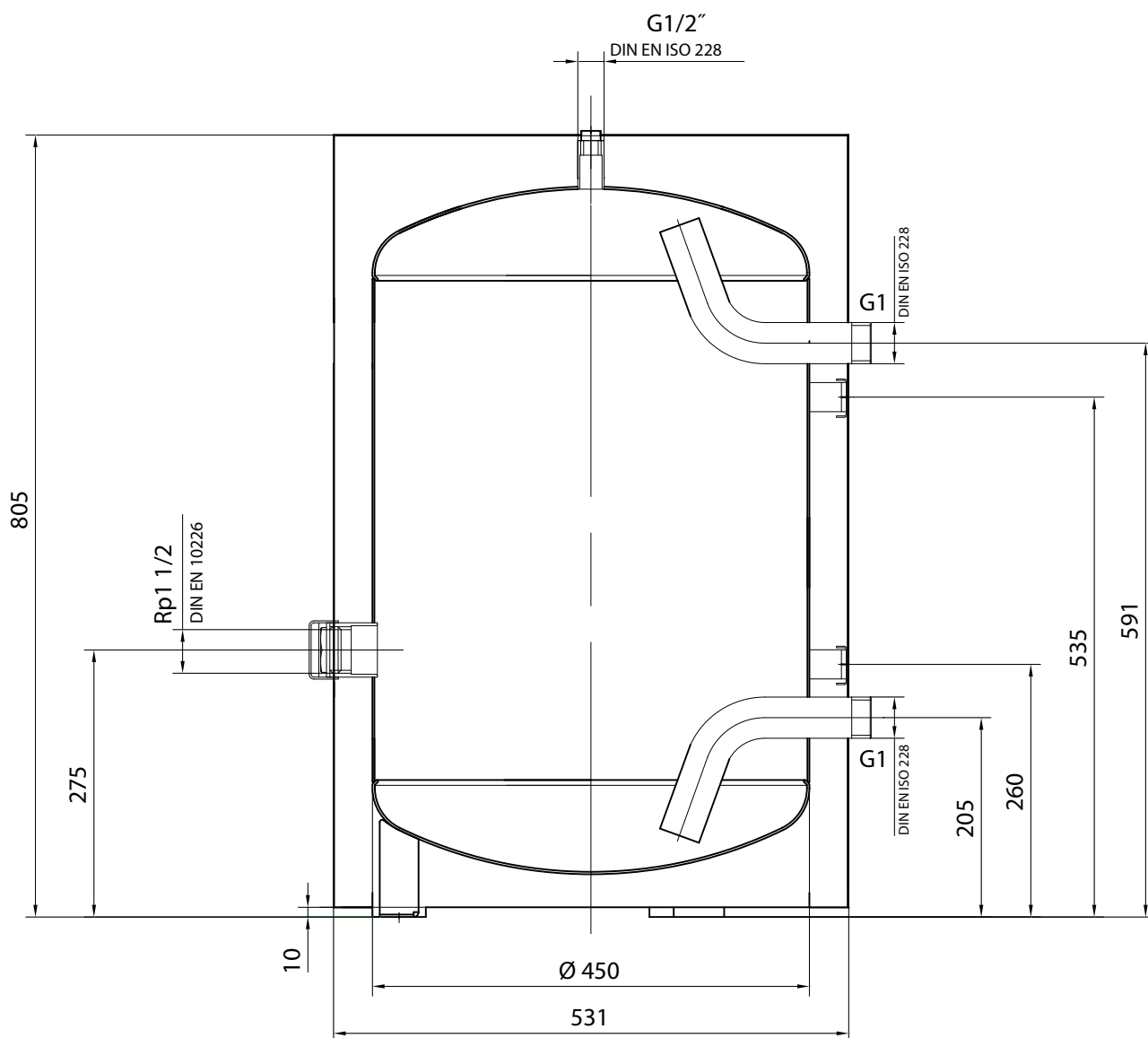
Wymiary przyłączy – patrz strona 60.

Nazwa	PZ800*	PZR800*	PZ1000*	PZR1000*
A Powrót do pompy ciepła (ogrzewanie)	260	260	310	310
B Termiczne rozdzielanie	365	365	415	415
C Zasilanie od pompy ciepła (ogrzewanie)	630	630	745	745
D Przekrój (bez izolacji)	790	790	990	990
E Powrót do pompy ciepła (CWU)	1030	1030	1250	1250
F Zasilanie od pompy ciepła (CWU)	1430	1430	1710	1710
G Zasilanie kolektorów słonecznych	–	845	–	1030
H Wysokość (bez izolacji)	1700	1700	2050	2050
I Przegroda w zasobnikach	900	900	1000	1000

* Wszystkie wymiary w mm

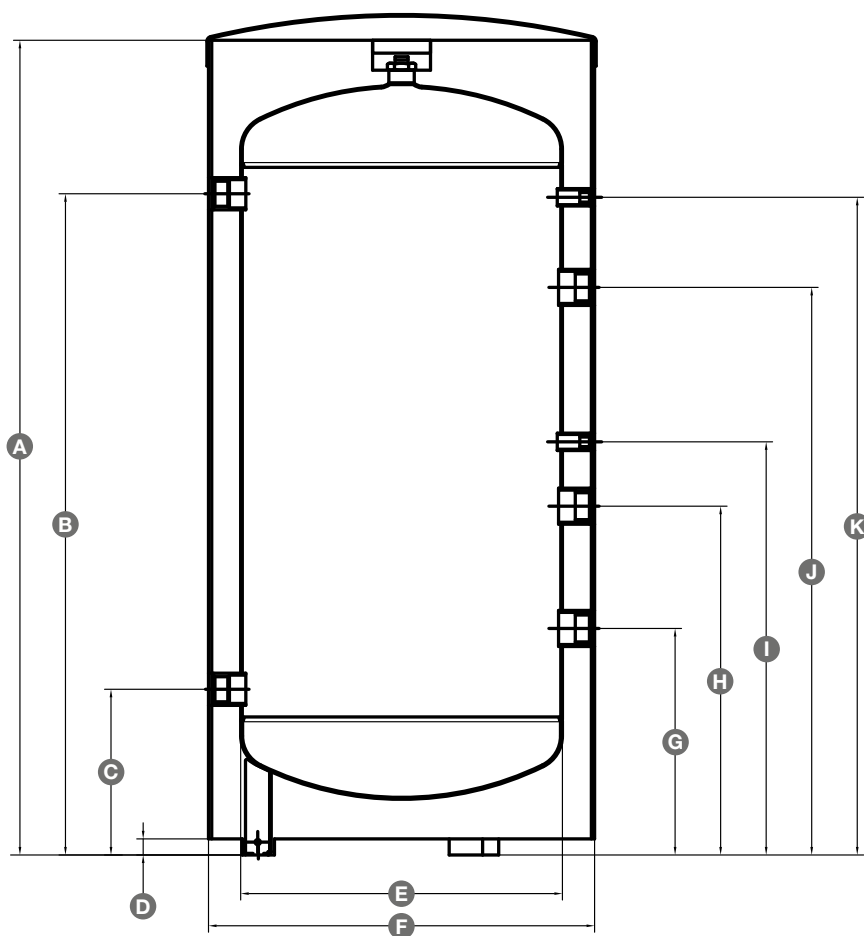
Bufor pompy ciepła montowany na ścianie i stojący

PS100-1



Bufor pompy ciepła

PS200-1, PS300-1, PS500-2



Wymiary przyłączy – patrz strona 62.

Nazwa	PS200-1*	PS300-1*	PS500-2*
A Wysokość	1260	1294	1921
B Zasilanie obiegu grzewczego	1028	1060	1656,5
C Powrót z obiegu grzewczego	258	240	258,5
D Wysokość nóżek od podłogi	25	30	25
E Średnica wewnętrzna	500	597	597
F Szerokość z uwzgl. izolacji	600	700	700
G Powrót do pompy ciepła	352	420	520,5
H Przyłącze do kotła w układzie biwalentnym lub grzałki elektrycznej	542	610	917,5
I Tuleja	642	710	1077,5
J Zasilanie od pompy ciepła	882	920	1534,5
K Tuleja	1022	1060	1674,5

* Wszystkie wymiary w mm

SPIS TREŚCI

Systemy rekuperacyjne	98
Dane techniczne	102
Rysunki wymiarowe	104



LOSSNAY



Jakość powietrza

We współczesnym świecie spędzamy średnio 20 godzin dziennie w zamkniętych pomieszczeniach. Jakość powietrza jest w nich często niezbyt dobra wskutek zbyt wysokiej wilgotności, powstawania pleśni i innych zanieczyszczeń. Na jakość powietrza duży wpływ ma także zbyt suche powietrze oraz wydychany dwutlenek węgla. Wpływa to na odczucie komfortu i wydajność pracy. Obok zmęczenia i braku koncentracji może to także doprowadzić do poważnego uszczerbku na zdrowiu.

Regularna wentylacja

Duża liczba czynników obciążających sprawia, że niezbędna jest regularna wentylacja. Jednak każdy proces wentylacji powoduje utratę cennej energii cieplnej. Aby obniżyć koszty energii i spełniać ustawowe wymagania oszczędności energii, budynki są coraz lepiej izolowane za pomocą materiałów nieprzepuszczających powietrza. W nowym budownictwie lub podczas dużej renowacji budynków mieszkalnych przepisy prawa o oszczędzaniu energii zobowiązują inwestorów do zapewnienia regularnej wymiany minimalnej ilości powietrza. A z uwagi na to, że mieszkańcy – stosując ręczną, aktywną wentylację – nie są w stanie sprostać tym wymaganiom, w takich przypadkach coraz częściej używane są systemy rekuperacyjne z przeznaczeniem do pomieszczeń mieszkalnych.

Koniecznością staje się zatem obecnie kontrolowana wentylacja z odzyskiem ciepła. Systemy rekuperacyjne Lossnay firmy Mitsubishi Electric oferują nowoczesne rozwiązanie, zapewniające zdrowe, komfortowe życie w szczelnych budynkach i zamkniętych pomieszczeniach.

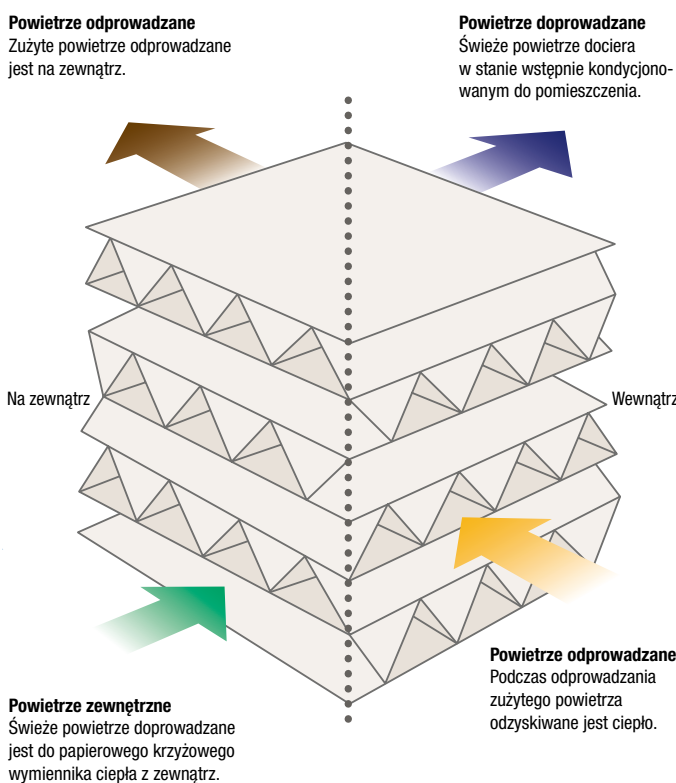
100% świeżego powietrza z maksymalnym odzyskiem ciepła

Zaawansowane rekuperatory Lossnay korzystają z wydajnego systemu odzysku ciepła. Z pomieszczenia odprowadzane jest zużyte powietrze i równocześnie doprowadzane jest do niego świeże powietrze z zewnątrz. Oznacza to wysoki poziom osz-

zczędności energii, ponieważ podczas wymiany na świeże powietrze wykorzystywana jest prawie całość energii chłodniczej/grzewczej.

Papierowy krzyżowy wymiennik ciepła o wyjątkowej konstrukcji jest bardzo cienki, umożliwiając wymianę jawnej i ukrytej mocy cieplnej oraz przekazanie jej do świeżego powietrza, aby doprowadzić je do pomieszczenia po wstępnym kondycjonowaniu. Podnosi to komfort i znacznie zmniejsza zużycie energii.

Struktura papierowego krzyżowego wymiennika ciepła



Zalety systemu rekuperacyjnego

- Oszczędność energii i niższy poziom hałasu dzięki zamkniętym oknom
- Spełnienie wymagań prawnych w zakresie oszczędzania energii
- Ochrona przed alergiami
- Redukcja stężenia CO₂ w pomieszczeniach
- Odprowadzanie wilgoci i substancji szkodliwych
- Wzrost i utrzymanie wartości budynku



Po prostu decentralnie – zawsze z odzyskiem energii

Decentralne systemy rekuperacyjne pomieszczeń mieszkalnych posiadają dwie duże zalety: Mogą być elastycznie montowane do ścian zewnętrznych i szybko instalowane. W zależności od modelu wystarczy wywiercenie jednego lub dwóch otworów w murze, w którym montowane są krótkie kanały powietrzne. Przez te kanały zużyte powietrze odprowadzane przepływa na zewnątrz, a świeże powietrze jest mechanicznie tłoczone do pomieszczenia lub rekuperatora. Ciepło powietrza odprowadzanego jest przenoszone na świeże i przefiltrowane powietrze dostarczane z zewnątrz.

Systemy VL-50 i VL-100 firmy Mitsubishi Electric pracują w trybie symultanicznym. Oznacza to, że zarówno wentylatory powietrza doprowadzanego, jak i odprowadzanego wykonują swoją pracę jednocześnie. W stosunku do rekuperatorów pracujących w trybie wymiennym ten sposób pracy zapewnia wiele korzyści, gdyż dzięki temu nie dochodzi do powstawania w pomieszczeniach nad- lub podciśnienia. Także inaczej niż w systemach z obrotowym prowadzeniem powietrza z odzyskiem ciepła powietrze doprowadzane – dzięki dokładnemu oddzieleniu od powietrza odprowadzanego – nie może zostać zanieczyszczone bakteriami, pyłkami ani innymi zanieczyszczeniami.



Urządzenie ścienna VL-100

Urządzenie ścienna VL-50 (możliwy montaż pionowy i poprzeczny)



Model VL-100 otrzymał w roku 2014 nagrodę Design Award.

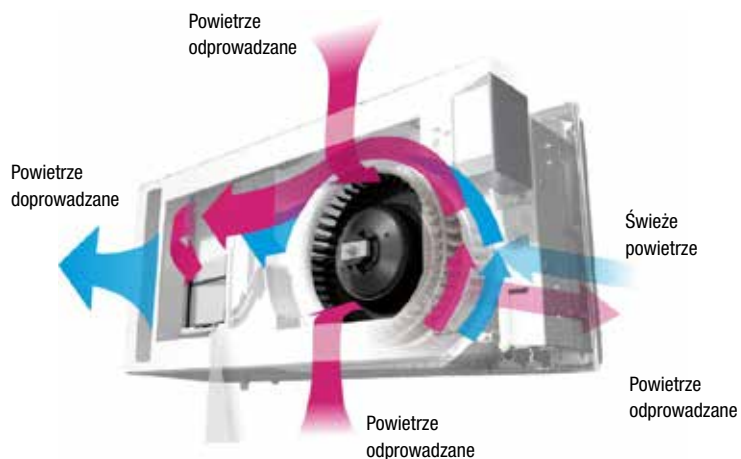


VL-50 – Ekspert do małych pomieszczeń

Bardzo kompaktowy model VL-50 idealnie nadaje się do małych pomieszczeń o powierzchni do 60 m². Podzielona rura, która wymaga tylko przebicia przez ścianę, bezpiecznie oddziela powietrze odprowadzane od doprowadzanego. Przy najniższym stopniu eksploatacji ze strumieniem objętości ok. 15,0 m³/h urządzenie zużywa tylko 4 W przy poziomie hałasu 15 dB(A) mierzonym w odległości 1,5 m.

Model VL-50 jest tak samo elastyczny jak wydajny. Dzięki temu rekuperator może być montowany elastycznie, w zależności od rozkładu pomieszczenia, zarówno poziomo, jak i pionowo. Ma to szczególne znaczenie wówczas, gdy w pomieszczeniach są duże okna i małe powierzchnie ścian.

Do większych pomieszczeń o powierzchni do 80 m² nadaje się model VL-100. Tu zasysanie świeżego i odtransportowywanie zużytego powietrza odbywa się dwiema osobnymi rurami. Poziom hałasu generowany przez VL-100 wynosi 25 dB(A).



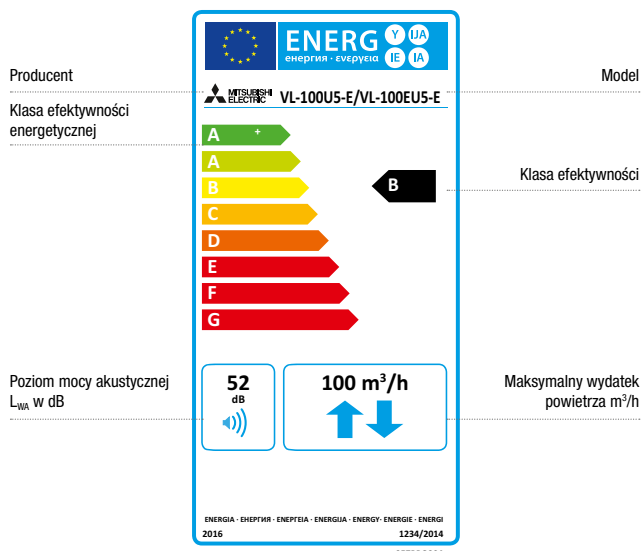
Przepływ powietrza na przykładzie decentralnego rekuperatora VL-50

Dyrektywa ErP dla rekuperatorów

Zwiększenie sprawności i obniżenie zużycia energii: realizacji tych celów także w przypadku systemów wentylacyjnych mają służyć rozporządzenia wykonawcze do dyrektywy ErP 1253/2014 i 1254/2014 obowiązujące od 1 stycznia 2016 r. i przewidujące dalsze zaostrzenie wymogów od 1 stycznia 2018 r. W tych rozporządzeniach, którym podlegają systemy wentylacyjne o poborze mocy większym niż 30 W, rozróżnia się zasadniczo trzy kategorie urządzeń i określa się inne wymagania wobec każdej z tych kategorii. Do kategorii systemów wentylacyjnych przeznaczonych do budynków mieszkalnych (SWM) zalicza się urządzenia o natężeniu przepływu nieprzekraczającym 250 m³/h. W przedziale od 250 do 1000 m³/h systemy wentylacyjne mogą być przeznaczone zarówno do budynków mieszkalnych, jak i niemieszkalnych, zależnie od decyzji producenta. W przypadku natężenia przepływu powyżej 1000 m³/h obowiązują zawsze wymogi dotyczące systemów wentylacyjnych do budynków mieszkalnych (SWMN). Oprócz rozróżnienia między przeznaczeniem do obiektów mieszkalnych i niemieszkalnych istnieje dodatkowy podział na jedno- i dwukierunkowe systemy wentylacyjne.

Lossnay to wybór bez ryzyka

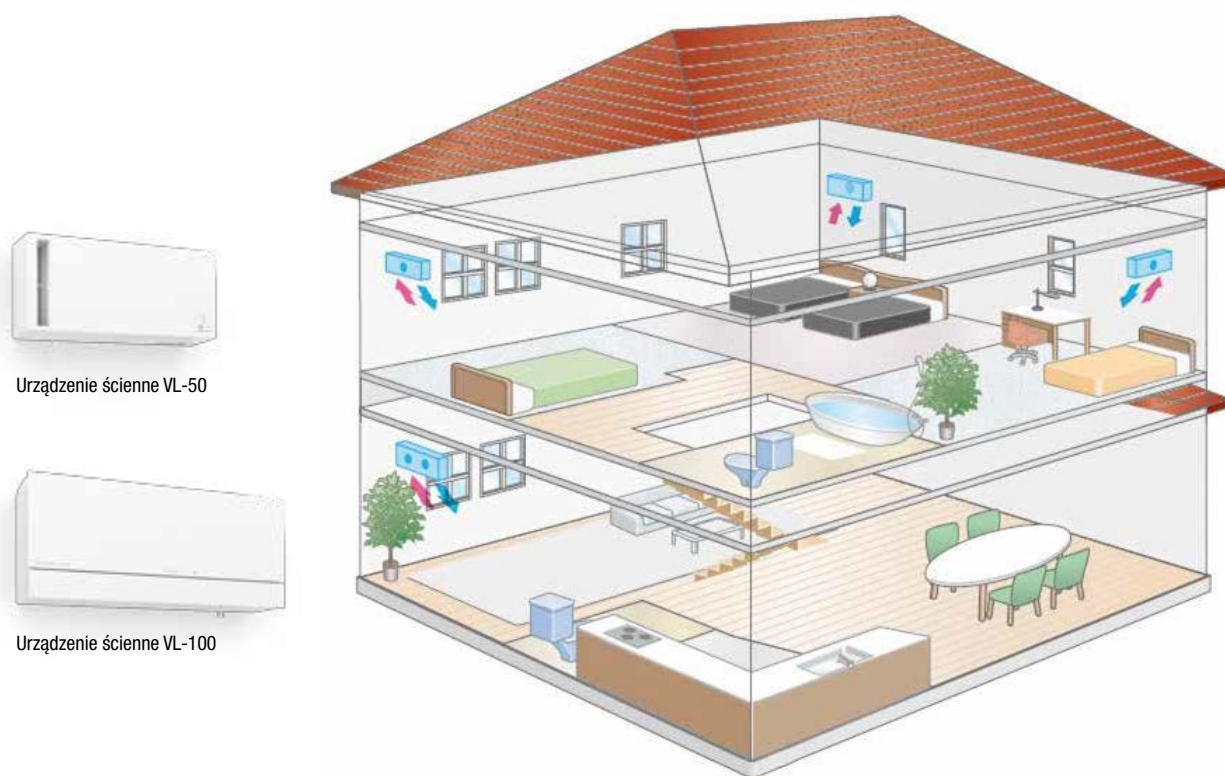
To oczywiste: z perspektywy ochrony środowiska i sprawności nowe rozporządzenia stanowią ze wszech miar sensowne posunięcie. Z drugiej jednak strony zmiany i nowe przepisy na pewno przysporzą więcej pracy projektantom i wykonawcom. Mogą oni jednak polegać na produktach z serii Lossnay, które już teraz spełniają wymogi dyrektywy ErP i mogą być stosowane w systemach bez żadnych zastrzeżeń.





Odpowiednie urządzenie do każdego pomieszczenia

Gdy budynek ma zostać wyposażony w system rekuperacyjny, można do tego użyć modułowych urządzeń VL. Dla każdego pomieszczenia można wybierać pomiędzy dwoma modelami. Wyjątkowo interesujące: Urządzenie ściennie pozwala na łatwe późniejsze wyposażenie pomieszczeń w rekuperatory.

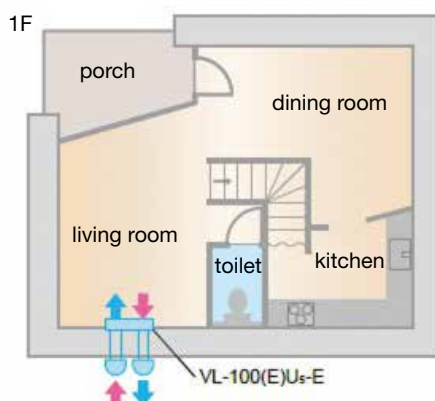
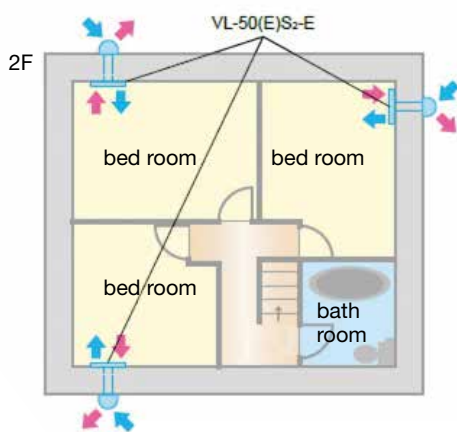


Urządzenie ściennie VL-50



Urządzenie ściennie VL-100

W tym samym budynku można łączyć ze sobą w zależności od potrzeb rekuperatory VL-50 i VL-100.





VL-50S2-E



VL-50ES2-E



VL-50SR2-E

Urządzenie naścienne - rekuperator z odzyskiem ciepła

Opis

Naścienny rekuperator z odzyskiem ciepła do pomieszczeń o powierzchni do ok. 60 m². Praca symultaniczna wentylatora powietrza doprowadzanego i wentylatora powietrza odprowadzanego. Urządzenie wyposażone jest w wydajny układ odzysku ciepła: struktura papierowego krzyżowego wymiennika ciepła umożliwia wymianę jawnej i ukrytej mocy cieplnej oraz przekazanie jej do świeżego powietrza. To urządzenie może być montowane pionowo oraz poziomo, w zależności od uwarunkowań i potrzeb. Do montażu wystarczy otwór w ścianie o średnicy 120 mm.

Właściwości/Cechy/Wyposażenie

Urządzenie pracuje wyjątkowo cicho, zapewniając wysoki stopień skuteczności i niski pobór prądu. Oferuje dwa biegi pracy (wysoki/niski). Możliwe jest również ustawienie trybu „tylko powietrze odprowadzane”. Komplet zawiera przewody doprowadzające i odprowadzające powietrze oraz otwierane osłony chroniące przed zalaniem wodą. Jako wyposażenie dodatkowe dostępne są także wyloty powietrza w wersji ze stali nierdzewnej. Dodatkowo oferowany jest filtr wysokowydajny.

Zakres zastosowania: temperatura zewnętrzna od -10 °C do 40 °C, tryb tylko powietrza odprowadzanego: od -20 °C do 40 °C.

Dostępne są wersje VL-50S2-E (przełącznik sznurowy), VL-50ES2-E (podłączenie do sterownika zamontowanego na ścianie) i VL-50SR2-E (ze sterowaniem zdalnym).

Zalety

- Prosty i szybki montaż w nowych budynkach oraz w trakcie modernizacji
- Regularna wymiana minimalnej ilości powietrza w pomieszczeniach
- Filtrowanie doprowadzanego świeżego powietrza
- Doprowadzanie świeżego powietrza o przyjemnej temperaturze pomieszczenia i tym samym niższe koszty jego ogrzewania
- Wydajna i energooszczędna wentylacja z odzyskiem ciepła i wilgotności
- Elastyczność instalacji w przypadku różnych warunków w pomieszczeniu
- Cicha praca pozwala na zastosowanie w pomieszczeniach o wysokich wymaganiach w zakresie zachowania ciszy

Dane techniczne

Nazwa urządzenia		VL-50S2-E	VL-50ES2-E	VL-50SR2-E
Wydatek powietrza (m ³ /h)	Niski	16	16	16
	Wysoki	52,5	52,5	52,5
Poziom hałasu dB (A)*	Niski	15	15	15
	Wysoki	37	37	37
Sprawność (%)	Niski	85	85	85
	Wysoki	69	69	69
Wymiary (mm)	Szerokość	522	522	522
	Głębokość	168	168	168
	Wysokość	245	245	245
Masa (kg)		6,2	6,2	6,2
Zasilanie (V, Phase, Hz)		220-240, 1, 50	220-240, 1, 50	220-240, 1, 50
Pobór mocy (W)	Niski	4,5	4,5	5,0
	Wysoki	20	20	20
Rozmiar przyłącza kanałowego II (mm)		1 x 120	1 x 120	1 x 120
Nr kat. / art.		302486	302484	302488
Cena (EUR)		390,-	390,-	440,-

Dane deklarowane z adnotacją Niski i Wysoki dotyczą niskiego i wysokiego biegu wentylatora

* Poziom ciśnienia akustycznego mierzony 1 m przed i 0,8 m pod urządzeniem

Akcesoria

Nazwa urządzenia	Typ	Nr kat. / art.	Cena (EUR)
Filtr zamienny (EU-G3 Klasse)	P-50F2-E	311467	29,-
Filtr wysokowydajny (EU-M6 Klasse)	P-50HF2-E	311468	55,-
Pokrywa zewnętrzna ze stali nierdzewnej	P-50VSO-E	312319	89,-
Kanał przedłużający	P-50P-E	311451	18,-
Złączka	P-50J-E	311452	16,-



VL-100U5-E

VL-100EU5-E

Urządzenie naścienne - rekuperator z odzyskiem ciepła

Opis

Naścienny rekuperator z odzyskiem ciepła do pomieszczeń o powierzchni do ok. 80 m². Praca symultaniczna wentylatora powietrza doprowadzanego i wentylatora powietrza odprowadzanego. Urządzenie wyposażone jest w wydajny układ odzysku ciepła: struktura papierowego krzyżowego wymiennika ciepła umożliwia wymianę jawnej i ukrytej mocy cieplnej oraz przekazanie jej do świeżego powietrza. Do montażu wystarczą dwa otwory o średnicy 90 mm w ścianie zewnętrznej.

Właściwości / Cechy / Wyposażenie

Urządzenie pracuje bardzo cicho, zapewniając wysoki stopień skuteczności i niski pobór prądu. Oferuje dwa biegi pracy (wysoki / niski). Możliwe jest też ustawienie trybu „tylko powietrze odprowadzane”. Komplet zawiera przewody doprowadzające i odprowadzające powietrze oraz otwierane osłony chroniące przed zalaniem wodą deszczową. Filtr przeciwpyłowy klasy EU-F7 dostępny jako wyposażenie dodatkowe. Zakres zastosowania: temperatura zewnętrzna od -10 °C do 40 °C, tryb tylko powietrza odprowadzanego: od -20 °C do 40 °C.

Dostępne wersje VL-100U5-E (przełącznik sznurowy), VL-100EU5-E (podłączenie do przełącznika zamontowanego na budynku).

Zalety

- Wyjątkowy design
- Prosty i szybki montaż w nowych budynkach oraz w trakcie modernizacji
- Regularna wymiana minimalnej ilości powietrza w pomieszczeniach
- Filtrowanie doprowadzanego świeżego powietrza
- Doprowadzanie świeżego powietrza o przyjemnej temperaturze pomieszczenia i tym samym niższe koszty jego ogrzewania
- Wydajna i energooszczędna wentylacja z odzyskiem ciepła i wilgotności
- Elastyczność instalacji w przypadku różnych warunków w pomieszczeniu
- Cicha praca pozwala na zastosowanie w pomieszczeniach o wysokich wymaganiach w zakresie zachowania ciszy

Dane techniczne

Nazwa urządzenia		VL-100U5-E	VL-100EU5-E
Wydatek powietrza (m ³ /h)	Niski	60	60
	Wysoki	105	105
Poziom hałasu dB (A)*	Niski	25	25
	Wysoki	37	37
Sprawność (%)	Niski	80	80
	Wysoki	73	73
Wymiary (mm)	Szerokość	620	620
	Głębokość	200	200
	Wysokość	265	265
Masa (kg)		7,5	7,5
Zasilanie (V, Phase, Hz)		220-240, 1, 50	220-240, 1, 50
Pobór mocy (W)	Niski	15	15
	Wysoki	31	31
Rozmiar przyłącza kanałowego II (mm)		2 x 90	2 x 90
Nr kat. / art.		265020	267003
Cena (EUR)		490,-	490,-

Dane deklarowane z adnotacją Niski i Wysoki dotyczą niskiego i wysokiego biegu wentylatora

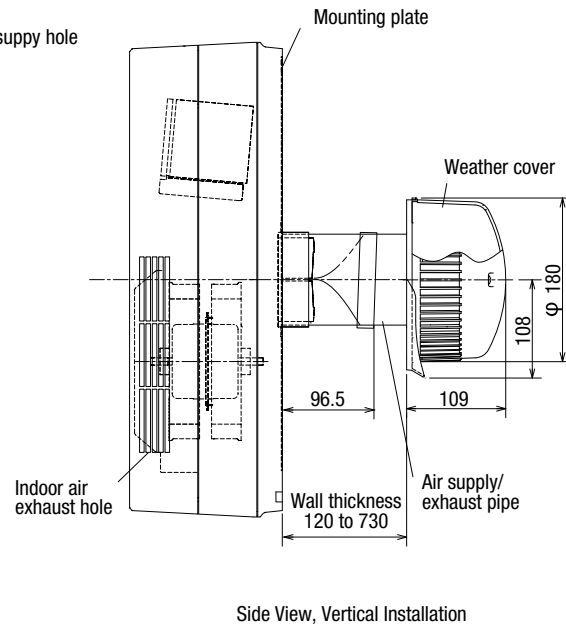
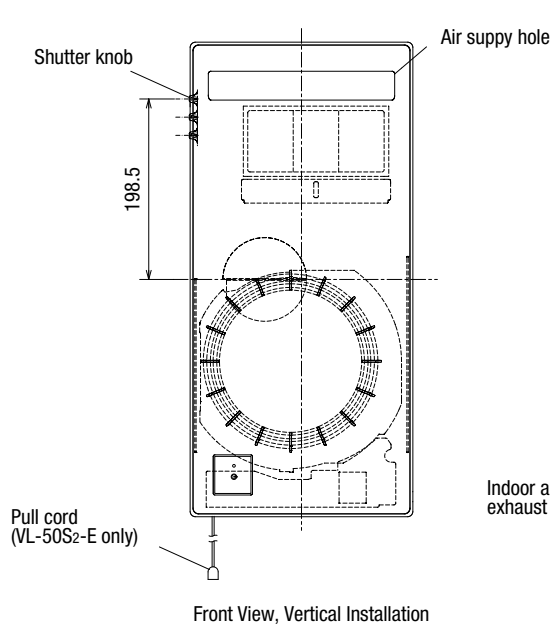
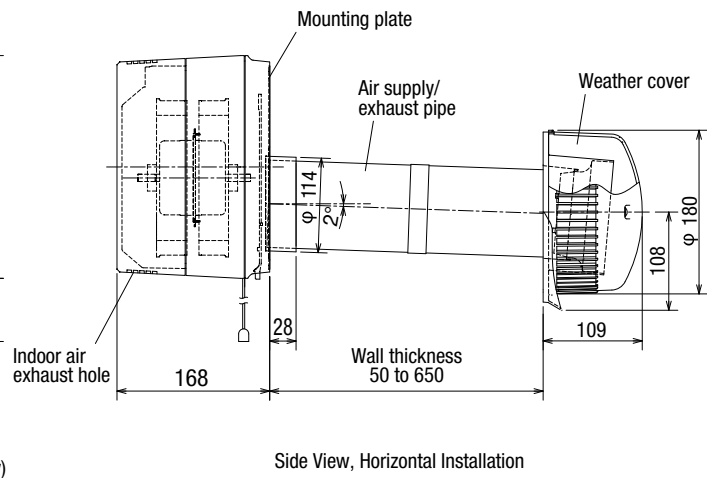
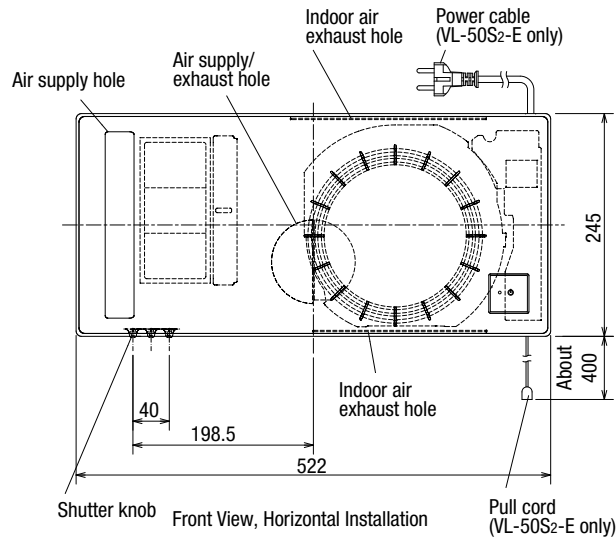
* Poziom ciśnienia akustycznego mierzony 1 m przed i 0,8 m pod urządzeniem

Akcesoria

Nazwa urządzenia	Typ	Nr kat. / art.	Cena (EUR)
Feinstaubfilter (EU-F7 Klasse)	P-100HF5-E	265146	69,-
Ersatzfilter (EU-G3 Klasse)	P-100F5-E	269767	49,-
Kanał przedłużający	P-100P-E	189222	18,-
Złączka	P-100PJ-E	189223	18,-

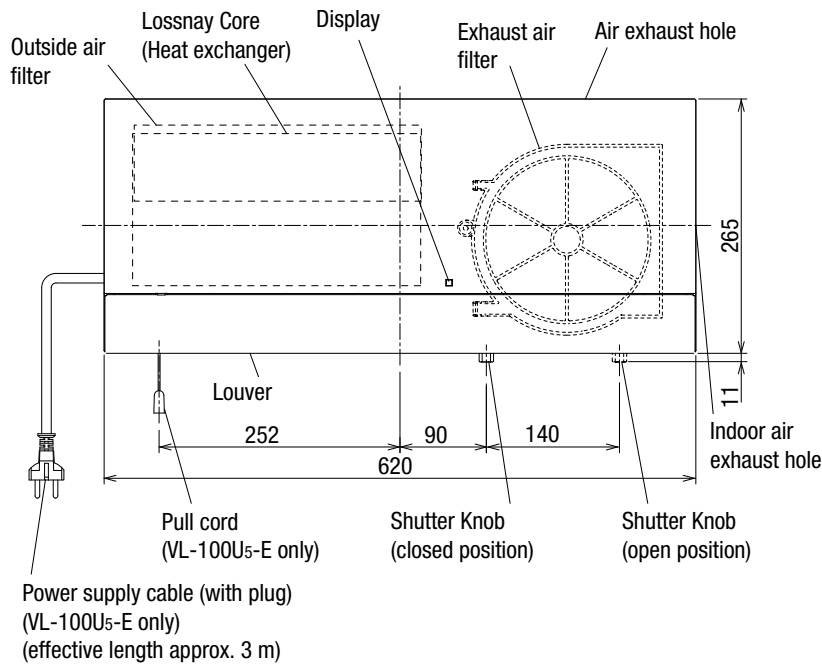
Systemy rekuperacyjne

VL-50ES2-E

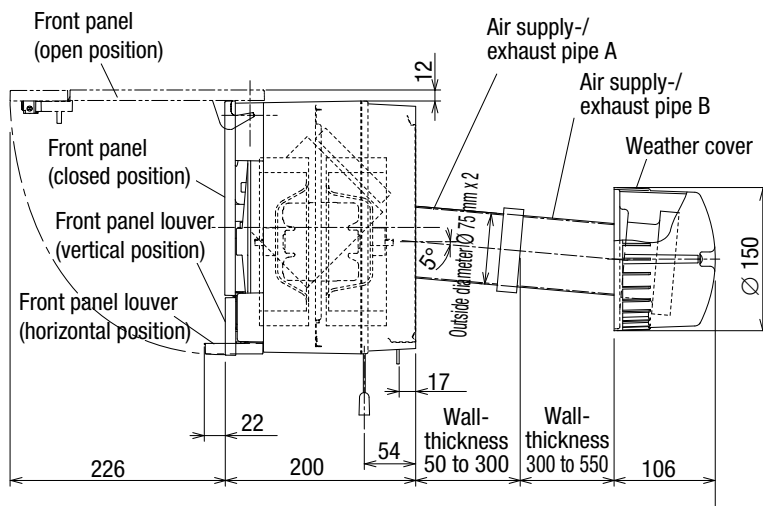


Systemy rekuperacyjne

VL-50S2-E



Front View



Side View



Zaangażowanie, innowacyjność, nastawienie na przyszłość – Mitsubishi Electric

Od ponad 90 lat Mitsubishi Electric Corporation zaopatruje przedsiębiorstwa i klientów indywidualnych na całym świecie w produkty wysokiej jakości z dziedziny przetwarzania danych i komunikacji, systemów kosmicznych i komunikacji satelitarnej, elektroniki konsumenckiej, automatyki przemysłowej, energetyki, transportu i budownictwa oraz techniki klimatyzacyjnej i grzewczej.

Według stanu na dzień 31 marca 2016 r. przedsiębiorstwo zatrudnia około 135 000 pracowników, a skonsolidowane obroty wyniosły w roku poprzednim 38,8 mld USD*.

Przedstawicielstwa, centra badawczo-rozwojowe oraz zakłady produkcyjne znajdują się w ponad 30 krajach na całym świecie.

* Kurs wymiany 113 jeny = 1 USD, stan na 31 marca 2016 r.
(źródło: Tokyo Foreign Exchange Market)

Dobry klimat ze światową marką

Mitsubishi Electric zapewnia komfortowy klimat wszędzie tam, gdzie mieszkają i pracują ludzie. O tym, że odbywa się to na najwyższym poziomie technicznym, wiedzą użytkownicy, instalatorzy i sprzedawcy. Systemy klimatyzacji, wentylacji i pomp ciepła Mitsubishi Electric są znane na całym świecie i od dziesięcioleci cieszą się znakomitą opinią.

O TYM KATALOGU

Mitsubishi Electric Europe B.V. stale rozwija i ulepsza swoje produkty. Wszystkie zawarte w niniejszej publikacji opisy, ilustracje, rysunki i parametry odnoszą się tylko do danych ogólnych i nie mogą stanowić przedmiotu umów. Przedsiębiorstwo zastrzega sobie prawo, aby w dowolnym momencie i bez powiadomienia lub publicznego podania do wiadomości zmienić ceny lub dane techniczne albo wycofać z programu opisane urządzenia lub zastąpić je innymi.

Podane ceny są cenami netto. Należy do nich doliczyć podatek VAT.

Kolorystyka wszystkich ilustracji nie jest wiążąca, ponieważ nie jest możliwe wierne oddanie kolorów w druku.

Dostawa wszystkich artykułów odbywa się na ogólnych warunkach sprzedaży Mitsubishi Electric Europe B.V., które można otrzymać na żądanie.

Pompy ciepła powietrze-woda Ecodan są dobrym rozwiązaniem dla każdego, kto chce szybko i bez zbędnych komplikacji zacząć wykorzystywać energię odnawialną: łączą nowatorskie rozwiązania techniczne z prostą obsługą i absolutną niezawodnością. Systemy Ecodan firmy Mitsubishi Electric wyznaczają standard ogrzewania przyszłości — w nowych i modernizowanych budynkach!



Projektowanie instalacji i usługi doradcze

Mitsubishi Electric od ponad 90 lat z powodzeniem łączy doświadczenie z innowacyjnością. Nasze przedsiębiorstwo wyznacza wciąż nowe standardy w technice klimatyzacyjnej i dzięki szerokiemu asortymentowi produktów stało się jednym z najważniejszych producentów na świecie. Oferujemy naszym klientom nie tylko instalacje dostosowane do indywidualnych potrzeb i zaawansowane rozwiązania techniczne, ale także wsparcie techniczne.

Doradztwo

Służymy pomocą już na etapie planowania, udostępniając bogatą dokumentację techniczną oraz przydatne oprogramowanie do wymiarowania. Niezbędne dokumenty oraz narzędzia można w łatwy sposób pobrać z naszego firmowego portalu internetowego. Nasz cel to także dzielenie się wiedzą na temat działania naszych produktów i oferowanych przez nie funkcjonalności. Zapraszamy na szkolenia, na których przekazujemy niezbędną wiedzę i umiejętności. W skrócie: Staramy się wspierać naszych Partnerów, tak by móc razem z nimi odnosić sukcesy.



**POMPY
CIEPŁA
ECODAN**

Więcej informacji:
www.mitsubishi-les.com

Mitsubishi Electric Kontakt

Mitsubishi Electric Europe B.V.

(Sp. z o.o.) Oddział w Polsce
Living Environment Systems
Ul. Łopuszańska 38 C
02-232 Warszawa

HTS

cały świat wentylacji

www.hts.com.pl

tel. 22 747 05 44

hts@hts.com.pl

Nasze urządzenia klimatyzacyjne i pompy ciepła zawierają fluorowany gaz cieplarniany R410A, R407C, R134a, R32
Więcej informacji znaleźć można w odpowiedniej instrukcji obsługi.



www.mitsubishi-les.com

Art.-Nr. PL-00016
Wersja 07/2017 / © Mitsubishi Electric Europe B.V.

for a greener tomorrow   

POMPY CIEPŁA ECODAN

Więcej informacji:
www.mitsubishi-les.com