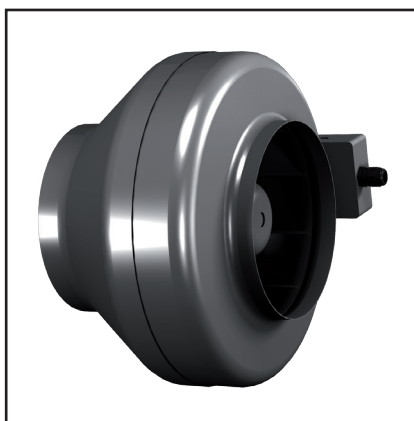


Dokumentacja Techniczno-Ruchowa

Wentylatory kanałowe



R

Niniejsza instrukcja zawiera ważne informacje techniczne i wskazówki dotyczące bezpieczeństwa pracy.

Prosimy o uważne przeczytanie tej instrukcji przed wypakowaniem, montażem i każdą inną czynnością związaną z pracą przy wentylatorze!

Spis treści

1. Ogólne warunki gwarancji.....	3
2. Bezpieczeństwo.....	6
3. Opis ogólny.....	7
4. Definicja wykwalifikowanego personelu.....	8
5. Zakres zastosowania.....	8
6. Składowanie i transport.....	9
7. Charakterystyka i oznakowanie.....	10
8. Dane techniczne i wymiarowe.....	11
9. Montaż.....	13
10. Podłączenie elektryczne.....	15
11. Uruchomienie.....	16
12. Wymagania i częstotliwość obsługi bieżącej.....	18
13. Naprawa.....	20
14. Adres producenta.....	21
15. Deklaracja zgodności.....	22
16. Deklaracja producenta.....	24

1. Ogólne warunki gwarancji

Zasady ogólne

1. Niniejsze warunki gwarancji stanowią integralną część wszystkich Umów Sprzedaży zawieranych pomiędzy firmą Rosenberg Klima Polska sp. z o.o. (zwaną dalej Gwarantem) a Nabywcą, jeśli nie uzgodniono inaczej przy zachowaniu formy pisemnej, pod rygorem nieważności.

Okres gwarancji

1. Gwarancja na wentylatory produkcji Rosenberg, będące w ofercie standardowej, udzielana jest na okres 36 miesięcy od daty wydania towaru, z wyjątkiem wentylatorów sterowanych przetwornicą częstotliwości (inną niż dostarczoną przez Gwaranta wraz z wentylatorem) bez filtra sinusoidalnego oraz wentylatorów wchodzących w skład jednokanałowego systemu VENDUX.
2. Gwarancja na regulatory transformatorowe produkcji Rosenberg, tj. RE(..), RTE(..), RTD(..), RKD(..) udzielana jest na okres 36 miesięcy od daty wydania towaru.
3. Gwarancja na pozostałe urządzenia z oferty Rosenberg (nie wymienione w pkt. 1, 2) udzielana jest na okres 24 miesięcy od daty wydania towaru.
4. Za datę wydania uznaje się datę zawartą na dokumencie WZ lub Protokole Odbioru – jeżeli został sporządzony przez odbierającego podczas wydania towaru.

Naprawy gwarancyjne

1. Warunkiem przyjęcia do naprawy gwarancyjnej wentylatora (za wyjątkiem typu R i RS), kurtyny powietrznej, centrali wentylacyjnej jest dokument potwierdzający dokonanie jego zakupu (faktura VAT), wypełniony formularz „Zgłoszenie Usterki” oraz protokół rozruchu urządzenia, przesłany do Gwaranta nie później niż 4 tygodnie od uruchomienia. Pod pojęciem rozruchu rozumie się uruchomienie urządzenia podłączonego do zładu wentylacyjnego oraz wszystkich mediów, wykonanie regulacji oraz pomiary parametrów (m.in. prądów rzeczywistych silnika, wydatku, ciśnień), sprawdzenie poprawności układów zabezpieczeń elektrycznych i automatyki.
2. Warunkiem przyjęcia do naprawy gwarancyjnej pozostałych produktów jest dokument potwierdzający dokonanie jego zakupu (faktura VAT) oraz wypełniony formularz „Zgłoszenie Usterki”.
3. Formularz „Zgłoszenie Usterki” oraz protokół rozruchu dostępny jest na stronie www.rosenberg.pl

Zakres gwarancji

1. Gwarancja obowiązuje na terytorium Rzeczypospolitej Polskiej.
2. Nabywca odpowiedzialny jest za dobór, wybór i instalację urządzenia. Gwarant na życzenie Nabywcy może pomóc w doborze urządzeń na podstawie otrzymanych danych. Gwarant nie ponosi jednak odpowiedzialności za dobór, ponieważ nie posiada kompleksowej wiedzy na temat obiektu.
3. Gwarancja obowiązuje dla urządzeń eksploatowanych w normalnych warunkach, zgodnie z danymi technicznymi oraz aktualną dokumentacją techniczno-ruchową i/lub instrukcją obsługi.
4. W przypadku zakupu towaru posiadającego ukryte wady produkcyjne, które ujawniły się w trakcie eksploatacji zgodnej z pkt. 3, Nabywca ma prawo do wymiany produktu lub części zamiennych do kwoty nie przekraczającej wartości zakupu, przy czym nie może to nastąpić później niż w terminie 14 dni od ich zauważenia. Warunkiem przyjęcia reklamacji produktu jest weryfikacja i potwierdzenie istnienia wady ukrytej produktu przez Gwaranta.

Przeniesienie praw gwarancyjnych

1. Prawa gwarancyjne posiada wyłącznie bezpośredni nabywca urządzenia. Dalsze zbycie urządzenia nie powoduje przeniesienia praw gwarancyjnych na kolejnego nabywcę.

Ograniczenie odpowiedzialności

1. Gwarant nie ponosi odpowiedzialności za jakiegokolwiek szkody powstałe na skutek awarii przedmiotu sprzedaży.

Gwarancja nie obejmuje

1. Uszkodzeń spowodowanych nieprawidłowym doбором urządzeń do warunków rzeczywistych.
2. Uszkodzeń silników spowodowanych niezastosowaniem katalogowych zabezpieczeń termicznych.
3. Uszkodzeń powstałych z przyczyn zewnętrznych, takich jak: uszkodzenia mechaniczne, zanieczyszczenia, zalania czy zjawiska atmosferyczne.
4. Uszkodzeń spowodowanych przepięciami lub spadkiem napięć w sieci energetycznej.
5. Uszkodzeń spowodowanych brakiem zapewnienia właściwych parametrów instalacji elektrycznej i rodzaju zasilania.
6. Urządzeń, w których zastosowano części zamienne inne niż oryginalne.
7. Uszkodzeń spowodowanych niewłaściwą instalacją, obsługą i konserwacją, jak również eksploatacją niezgodną z przeznaczeniem.
8. Uszkodzeń urządzeń niezapłaconych w ustalonym terminie (faktura VAT).
9. Części urządzeń ulegających normalnemu zużyciu (materiały eksploatacyjne) jak: łożyska, paski klinowe, filtry, itp.
10. Urządzeń nie posiadających udokumentowanego rozruchu przeprowadzonego przez wykwalifikowany personel (jeśli dotyczy).
11. Urządzeń nie posiadających udokumentowanych przeglądów konserwacyjnych zgodnych z Dokumentacją Techniczno-Ruchową lub Instrukcją Obsługi (lub - przeprowadzanych przez Gwaranta - przeglądów sprawdzających jakość obsługi, która wykonywana jest przez osoby do tego upoważnione i przeszkolone przez Gwaranta).
12. Urządzeń, w których dokonano nieautoryzowanych napraw.
13. Urządzeń, w których dokonano modyfikacji konstrukcji urządzenia.

Przypadki szczególne

1. Gwarant, w uzasadnionych przypadkach, zastrzega sobie prawo do odpłatnej obecności serwisu fabrycznego podczas rozruchu dokonywanego przez Nabywcę, oraz do kontroli i wglądu w schematy instalacji elektrycznej i automatyki zasilająco-sterującej urządzeniami będącymi przedmiotem gwarancji.
2. Gwarancja nie ma zastosowania w przypadku kłesk żywiołowych, aktów wandalizmu, siły wyższej i zdarzeń losowych.

Sprawy sporne

1. Wszelkie sprawy sporne powstałe na tle udzielonej gwarancji rozstrzygać będzie Sąd właściwy dla siedziby Gwaranta.

Zasady realizacji usług gwarancyjnych

1. Zasadą główną naprawy gwarancyjnej jest przywrócenie funkcjonalności urządzenia zgodnie ze specyfikacją techniczną. W wypadku, gdy naprawa jest niemożliwa - uszkodzony element będzie wymieniony na nowy.
2. Naprawy gwarancyjne realizowane są przez Gwaranta.
3. Produkt podlegający gwarancji Nabywca przesyła na adres magazynu Gwaranta: Hellman Worldwide Logistics Polska sp. z o.o., ul. Sokołowska 10, 05-090 Raszyn
4. Koszt transportu towaru podlegającego gwarancji pokrywa Gwarant. W przypadku, gdy zgłoszenie okaże się bezzasadne - Gwarant odsyła urządzenie do Nabywcy wraz z fakturą VAT na kwotę pokrywającą transport urządzenia.
5. W szczególnych przypadkach, gdy z okoliczności wynika, że wada powinna być usunięta w miejscu, w którym towar znajdował się w chwili ujawnienia wady, Gwarant ustala z Nabywcą szczegóły dotyczące usunięcia wady.

6. Naprawie gwarancyjnej podlega urządzenie zakwalifikowane przez Gwaranta na podstawie zakończonego postępowania wyjaśniającego.
7. Podstawowymi dokumentami, które Nabywca jest obowiązany przedstawić Gwarantowi przed rozpoczęciem postępowania wyjaśniającego są: „Zgłoszenie usterki” i „Protokół rozruchu” - w brzmieniach zgodnych ze wzorami zamieszczonymi na stronie internetowej www.rosenberg.pl. Protokół rozruchu musi być nadesłany do Gwaranta do 4 tygodni od rozruchu.
8. Gwarant prowadzi postępowanie wyjaśniające, mające na celu ustalenie zasadności zgłoszenia i jego weryfikację. Postępowanie wyjaśniające obejmuje m.in.: weryfikację obowiązkowych dokumentów: „Zgłoszenie usterki”, „Protokół rozruchu”, sprawdzenie innych dokumentów Nabywcy związanych z badanym urządzeniem pod kątem ich zgodności z warunkami eksploatacji określonymi w dokumentacji techniczno-ruchowej, sprawdzenie urządzenia, warunków jego pracy i innych elementów instalacji, mogących mieć wpływ na powstanie badanego uszkodzenia.
9. W trakcie postępowania wyjaśniającego Gwarant może żądać od Nabywcy dokumentów określających warunki pracy, doboru i jego aktualnych parametrów (np. protokołów pomiarów sieci elektrycznej, badania poziomu dźwięku, schematów zasilania i sterowania itp.).
10. W wypadku nieprzedstawienia przez Nabywcę żądanego przez Gwaranta dokumentu, którego istnienie jest określone obowiązkiem prawnym, Gwarant ma prawo przerwać postępowanie wyjaśniające lub wykonać odpłatną interwencję zmierzającą do wyjaśnienia zagadnień technicznych, do których wymagany był żądany dokument.
11. Czas oczekiwania przez Gwaranta na żądane dokumenty wynosi 2 tygodnie. W wypadku niedostarczenia w tym czasie przez Nabywcę wymaganych dokumentów postępowanie wyjaśniające prowadzone przez Gwaranta zostaje automatycznie przerwane, a zgłoszenie usterki przestaje być ważne.
12. W uzasadnionych przypadkach postępowanie wyjaśniające prowadzone przez Gwaranta, a przerwane z winy Nabywcy, może zostać po uzgodnieniu wznowione w terminie ustalonym przez Gwaranta.
13. Podczas postępowania wyjaśniającego Gwarant wykonuje prace przy urządzeniu będącym przedmiotem zgłoszenia. W przypadku, gdy okoliczności wymagają usuwania wady urządzenia w miejscu, w którym urządzenie to znajdowało się w chwili ujawnienia wady, Nabywca jest zobowiązany do zapewnienia Gwarantowi bezpośredniego i bezkolizyjnego dostępu do urządzenia. Prace Gwaranta w celu uzyskania dostępu do urządzenia oraz wykonywane na elementach instalacji nie będących w dostawie Gwaranta są odpłatne.
14. Nabywca może zostać obciążony kosztami za prace wykonane przez Gwaranta, jeśli są one zakwalifikowane jako odpłatne, zgodnie i według „Cennika serwisu”, dostępnego w siedzibie Gwaranta.
15. Na czas postępowania wyjaśniającego prowadzonego przez Gwaranta, Nabywca może otrzymać odpłatnie urządzenie zamienne, o ile nie ustalono inaczej. Czas oczekiwania na urządzenie zamienne zależy jest od jego dostępności. Urządzenie zamienne wydawane jest z magazynu Gwaranta. Koszty transportu i eksploatacji urządzenia zamiennego ponosi Nabywca. Po zakończeniu postępowania wyjaśniającego Gwarant wydaje decyzję i przekazuje ją w formie elektronicznej Nabywcy.
16. Decyzja Gwaranta w zakresie zasadności zgłoszenia jest decyzją ostateczną.

2. Bezpieczeństwo

Poniższe symbole informują o możliwych zagrożeniach i podają informacje odnośnie bezpiecznej eksploatacji.



Uwaga! Niebezpieczeństwo! Wskazówki dotyczące bezpieczeństwa.



Możliwość porażenia prądem lub wysokie napięcie.



Niebezpieczeństwo zmiążdżenia kończyn.



Zagrożenie życia! Nie przechodzić pod zawieszonym ciężarem!



Ważne wskazówki i informacje.



Wentylatory firmy Rosenberg zostały wyprodukowane zgodnie z najnowszymi standardami technicznymi!

Nasz program jakości obejmujący badanie zastosowanych materiałów oraz poprawności działania poszczególnych funkcji zapewnia, iż końcowy produkt jest najwyższej jakości. Mimo tego urządzenie może stać się niebezpieczne, jeśli zostanie ono użyte niezgodnie z przeznaczeniem lub zostanie zainstalowane przez niewykszoloną personel.



Prosimy o uważne przeczytanie instrukcji przed przystąpieniem do montażu i uruchomienia wentylatora.

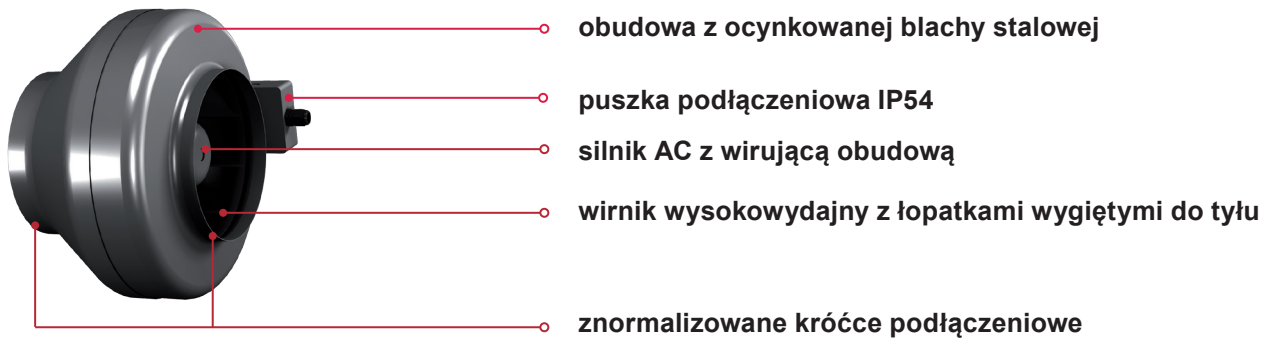
- Wentylator może być uruchamiany tylko po prawidłowym zamontowaniu i (zależnie od zastosowania) wyposażeniu w kratkę ochronną (odpowiednie kratki dostarczamy na specjalne zamówienie).



Poniżej wymienione prace mogą być wykonywane wyłącznie przez wykwalifikowany personel:

- montaż
 - podłączenie elektryczne
 - uruchomienie
 - prace naprawcze
-
- Wentylator stosować tylko zgodnie z przeznaczeniem oraz parametrami konstrukcyjnymi podanymi na tabliczce znamionowej!
 - Wentylatory R nie oznaczone symbolem Ex nie mogą być stosowane w strefach zagrożonych wybuchem.
 - Instrukcja obsługi (DTR) jest częścią produktu i należy zachować ją, aby w razie potrzeby można było z niej ponownie skorzystać.

3. Opis ogólny



Właściwości i wykonanie

Wentylatory kanałowe typu R produkcji Rosenberg łączą zalety wentylatorów osiowych (osiowy kierunek przepływu powietrza) i promieniowych (stabilny spręż, niski poziom hałasu, wysoka sprawność). Doskonale sprawdzają się zarówno w instalacjach nawiewnych, jak i wywiewnych.

Przystosowane są do montażu w kanałach o przekroju kołowym. Przeznaczone do pracy ciągłej. Mogą być montowane w dowolnej pozycji.

Obudowa

Obudowa wentylatorów wykonana jest z ocynkowanej blachy stalowej.

Do łatwej instalacji w ciągu kanałów posiada znormalizowane króćce przyłączeniowe.

Wirniki

Koła wirnikowe wysokiej sprawności, z łopatkami wygiętymi do tyłu, do wielkości 250 wykonane są z tworzywa sztucznego, w rozmiarach 250L-315M ze stali ocynkowanej, a w modelu 355 z aluminium. Osadzone są bezpośrednio na obudowie silnika.

Zespół wirnik-silnik wyważany jest statycznie i dynamicznie zgodnie z normą DIN ISO 1940 w klasie G 2,5.

Podłączenie elektryczne

Podłączenia zasilania dokonuje się przez puszkę podłączeniową znajdującą się na obudowie wentylatora, wykonaną w klasie szczelności IP54.

Wentylator powinien zostać podłączony zgodnie ze znajdującym się w puszcze schematem oraz zgodnie z obowiązującymi przepisami bezpieczeństwa.

Silniki

Napęd wentylatorów stanowią silniki z wirującą obudową o regulowanej napięciowo prędkości obrotowej. Do wielkości 315 wykonane są w klasie szczelności IP44. Wielkość 355 wykonana jest w klasie szczelności IP54.

Izolacja uzwojenia odpowiada klasie F i dodatkowo jest impregnowana przed wilgocią. Zastosowane łożyska toczne są szczelnie zamknięte z obu stron i nie wymagają obsługi.

Zabezpieczenie termiczne silników

Silniki zabezpieczone są przed przegrzaniem termokontaktem typu bimetalicznego, do wielkości 315 wbudowanym szeregowo w obwód uzwojenia (nie wymagają podłączenia do zewnętrznego przekaźnika ochrony termicznej).

W wielkości 355 końcówki termokontaktu wyprowadzone są na listwę zaciskową (wymagają prawidłowego podłączenia do zewnętrznego urządzenia zabezpieczającego).

Brak właściwego urządzenia ochronnego stanowi podstawę do oddalenia reklamacji w przypadku spalania silnika.

4. Definicja wykwalifikowanego personelu

Do celów niniejszej instrukcji i ostrzeżeń dotyczących samego produktu, za wykwalifikowany personel uważa się osoby posiadające wiedzę i doświadczenie w zakresie instalacji, montażu, uruchomienia i eksploatacji produktu oraz posiadające kwalifikacje (uprawnienia) w zakresie:

- podłączenia instalacji elektrycznych i urządzeń elektrycznych, zgodnie z obowiązującymi zasadami bezpieczeństwa
- konserwacji i obsługi bieżącej instalacji elektrycznych i urządzeń elektrycznych, zgodnie z obowiązującymi zasadami bezpieczeństwa
- udzielania pierwszej pomocy



Osoby upoważnione do wykonywania prac przy wentylatorze muszą być odpowiednio przeszkolone również w zakresie zasad bezpieczeństwa i higieny pracy.

5. Zakres zastosowania

Wentylatory kanałowe typu R przeznaczone są do transportowania:

- czystego powietrza
- lekko zanieczyszczonego powietrza z drobinami oleju
- lekko agresywnych gazów i par
- mediów o maks. gęstości 1,3 kg/m³

Nie stosować wentylatorów w następujących warunkach:

- jeśli wilgotność względna w pomieszczeniu przekracza 95%
- jeśli temp. medium jest niższa niż -30°C lub wyższa niż wskazana w specyfikacji lub na tabliczce znamionowej wentylatora
- w pobliżu łatwopalnych materiałów
- w środowisku gazów wybuchowych
- w środowisku gazów mogących spowodować korozję urządzenia
- w miejscach, gdzie mogłoby dojść do zalania urządzenia wodą



Zakres zastosowania musi pozostawać w zgodzie z postępowaniem opisanym w niniejszej instrukcji przy montażu, podłączeniu elektrycznym, procedurze uruchamiania i obsłudze bieżącej wentylatorów.

Wentylatory mogą być eksploatowane wyłącznie, gdy są zamontowane zgodnie z przeznaczeniem i gdy wyposażenie zabezpieczające zapewnia właściwą ochronę, zgodnie z PN-EN ISO 13857:2010.

Wszelkie inne zastosowania wentylatora, od uzgodnionych w umowie lub opisanych w niniejszej instrukcji, uważa się za niewłaściwe.

Producent nie ponosi odpowiedzialności za wynikłe szkody.



Zastosowanie zgodne z przeznaczeniem obejmuje także przestrzeganie procedury opisanej w niniejszej instrukcji podczas instalacji, eksploatacji i napraw.

Zaznaczamy, że niniejsza dokumentacja dotyczy wyłącznie urządzenia i w żaden sposób nie odnosi się do całej instalacji!

6. Składowanie i transport

- Przed rozładunkiem, na podstawie dokumentów przewozowych, należy sprawdzić kompletność dostawy oraz brak uszkodzeń mogących powstać w trakcie transportu.
- Brakujące części lub uszkodzenia muszą być natychmiast odnotowane w dokumentach przewozowych przez kierowcę dostawcy.
- Urządzenie dostarczane jest w opakowaniu.
- Urządzenie jest zapakowane do transportu w normalnych warunkach.
- Przechowywać wentylatory w oryginalnym opakowaniu, w miejscu suchym i osłoniętym przed opadami atmosferycznymi.
- Wilgotność w pomieszczeniu składowania nie powinna przekroczyć 70% (+20°C).
- Utrzymywać temperaturę w magazynie pomiędzy -20°C i +40°C.
- Otwarte palety przykrywać folią lub plandeką i chronić wentylatory przed dostaniem się do ich wnętrza zanieczyszczeń np. w postaci wiórów, odłamków, kamieni, drutu itp.
- Nie stawiać na przechowywanym urządzeniu ciężkich przedmiotów, które mogą doprowadzić do odkształceń obudowy lub innych uszkodzeń.
- Zapobiegać uszkodzeniom opakowania.
- Unikać wszelkich uszkodzeń, głównie obudowy.
- Transportować używając odpowiednich środków transportowych (masa → tabliczka znamionowa)
- Stosować odpowiednie mocowania, zgodnie z przeznaczeniem.
- Unikać długotrwałego przechowywania.
- W przypadku czasu składowania dłuższego niż 1 rok należy przed montażem sprawdzić prawidłowe funkcjonowanie łożysk silnika poprzez obrócenie wirnika ręką. Przed uruchomieniem należy również sprawdzić odległości szczelin części wirujących.
- Unikać wstrząsów i ekstremalnych warunków przechowywania.



Zagrożenie życia! Nie przechodzić pod zawieszonym ciężarem!

7. Charakterystyka i oznakowanie



Charakterystyka

- łatwy montaż w systemach standardowych kanałów wentylacyjnych o przekroju kołowym
- proste podłączenie zasilania poprzez puszkę wykonaną w klasie szczelności IP54
- stopniowa lub płynna regulacja prędkości obrotowej (elektronicznie lub transformatorowo)
- możliwość montażu w dowolnej pozycji
- zabezpieczenie termiczne silnika
- niski poziom hałasu

Oznakowanie

Wentylator do kanałów o przekroju kołowym

Średnica kanałów przyłączeniowych

L - silnik o zwiększonej mocy

M - silnik o zmniejszonej mocy

Typ silnika

3 = 68

4 = 80

5 = 106

6 = 137

7 = 165

Długość pakietu blach rdzenia silnika

A = 0 H = 7

B = 1 I = 8

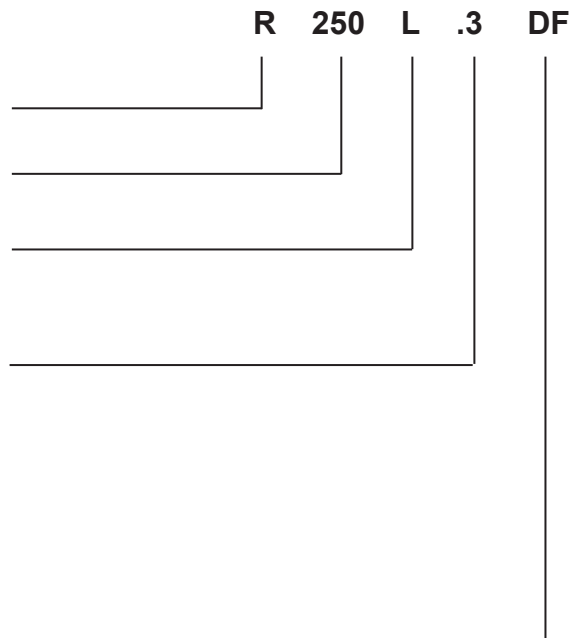
C = 2 K = 9

D = 3 L = 10

E = 4 M = 11

F = 5 N = 12

G = 6

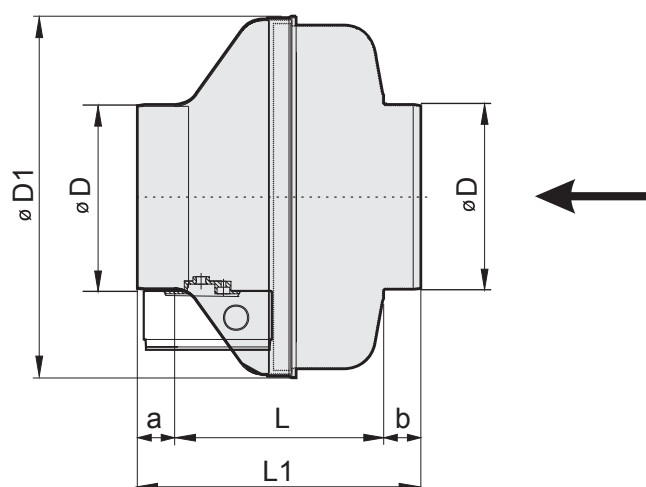


8. Dane techniczne i wymiarowe

Dane techniczne

Typ	Nr art.	Napięcie [V]	Częstotliwość [Hz]	Moc [kW]	Prąd [A]	Obroty [min ⁻¹]	Maks. temp. medium [°C]	Klasa szczelności	Masa [kg]
R 100	F00-10082	230	50	0,03	0,12	2650	70	IP44	2,00
R 125	F00-12582	230	50	0,03	0,12	2620	70	IP44	2,10
R 150	F00-15082	230	50	0,07	0,30	2420	70	IP44	3,40
R 150 L	F00-15087	230	50	0,11	0,47	2520	60	IP44	3,40
R 160	F00-16082	230	50	0,07	0,30	2380	70	IP44	3,40
R 160 L	F00-16087	230	50	0,11	0,47	2500	60	IP44	3,40
R 200	F00-20082	230	50	0,12	0,50	2430	70	IP44	3,70
R 250	F00-25082	230	50	0,12	0,50	2400	70	IP44	3,70
R 250 L.3DF	F00-25089	230	50	0,12	0,53	2485	70	IP44	4,20
R 315.3EF	F00-31583	230	50	0,18	0,76	2675	70	IP44	6,20
R 315 M.3EF	F00-31589	230	50	0,20	0,90	2665	70	IP44	5,80
R 355 M.5FA	F00-35519	230	50	0,27	1,40	1395	70	IP54	16,20

Dane wymiarowe



Typ	Nr art.	D	D1	L	L1	a	b
R 100	F00-10082	100	242	136	186	25	25
R 125	F00-12582	125	242	140	190	25	25
R 150	F00-15082	150	341	140	190	25	25
R 150 L	F00-15087	150	341	140	190	25	25
R 160	F00-16082	160	341	140	190	25	25
R 160 L	F00-16087	160	341	140	190	25	25
R 200	F00-20082	200	341	180	230	25	25
R 250	F00-25082	250	341	180	240	30	30
R 250 L.3DF	F00-25089	250	341	180	240	30	30
R 315.3EF	F00-31583	315	402	195	255	30	30
R 315 M.3EF	F00-31589	315	402	195	255	30	30
R 355 M.5FA	F00-35519	355	490	326	393	35	32

9. Montaż



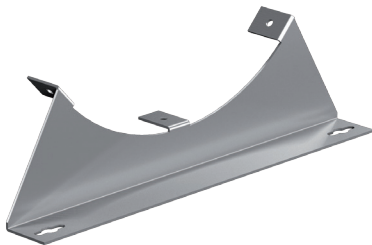
Montaż, podłączenie elektryczne i uruchomienie może wykonywać tylko wykwalifikowany personel, zgodnie z obowiązującymi przepisami!

- Po rozpakowaniu sprawdzić, czy wentylator nie uszkodził się podczas transportu lub przechowywania. Uszkodzony wentylator nie może zostać zamontowany!
- Nie montować bez właściwych akcesoriów mocujących.
- Nie montować pod naprężeniem. Powierzchnie montażowe muszą być płaskie.
- Odkształcenia i przemieszczenia nie powinny powodować stukania lub tarcia części ruchomych.
- Nie stosować siły (podważanie, zginanie).

Wentylatory R należy montować bezpośrednio w systemie kanałów, np. z użyciem obejm montażowych VBM (akcesoria opcjonalne).



Rys. Obejmy montażowe VBM wyklejone są od wewnątrz pianką tłumiącą wibracje. Zapewniają szczelne połączenie wentylatora z systemem kanałów.



Rys. Konsola montażowa MKR, wykonana z ocynkowanej blachy stalowej służy do mocowania wentylatorów kanałowych typu R do sufitu lub ściany.



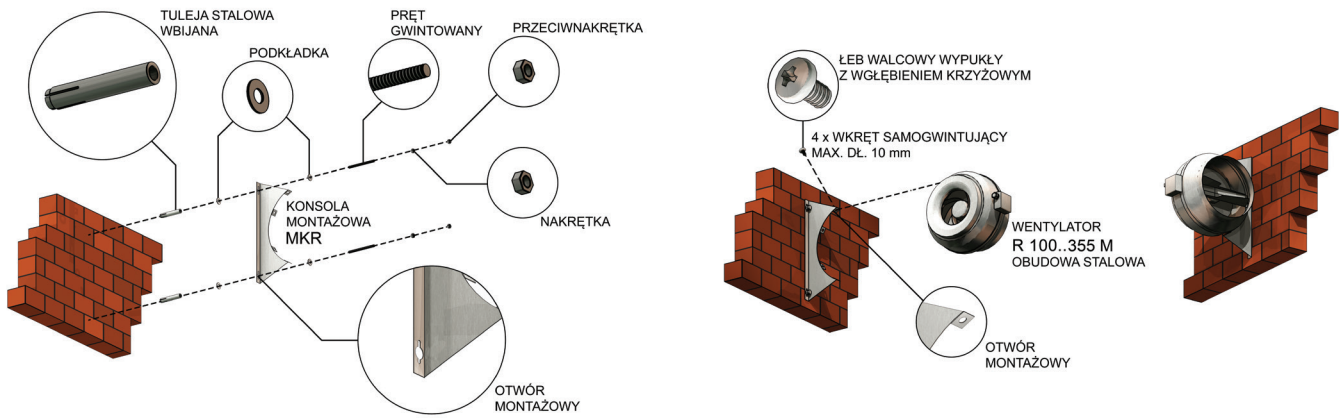
Nie wolno wiercić otworów w obudowie!



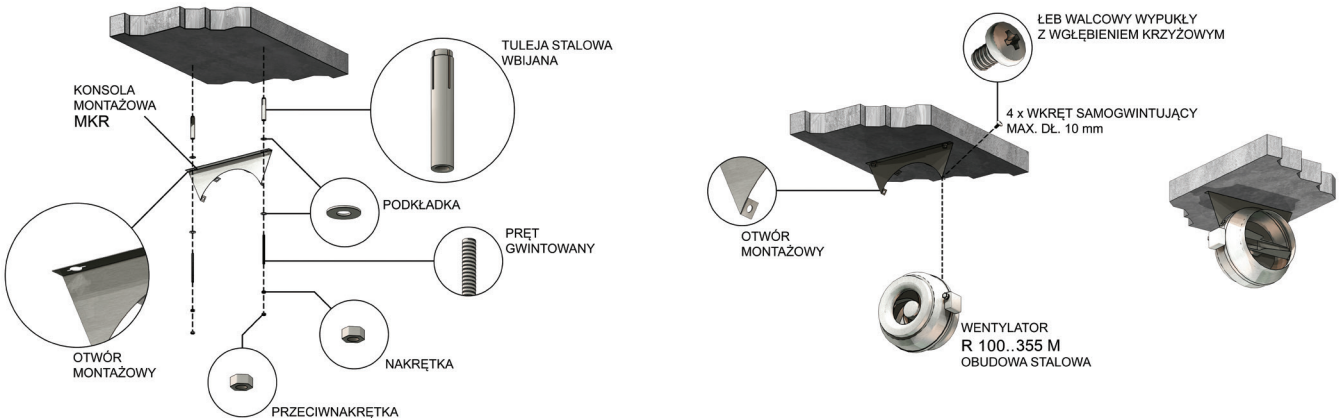
Należy zwrócić uwagę, aby system kanałów nie był podtrzymywany przez wentylator.

- Należy sprawdzić, czy wirnik obraca się swobodnie, wprawiając go w ruch ręką.
- Należy usunąć wszelkie obce przedmioty z wnętrza wentylatora.
- Należy zamontować kratkę ochronną lub w inny sposób uniemożliwić dostęp do wentylatora osobom postronnym.
- W przypadku montażu zewnętrznego należy zabezpieczyć wentylator przed warunkami atmosferycznymi.

Montaż wentylatora R z konsolą montażową MKR do ściany - przykład



Montaż wentylatora R z konsolą montażową MKR do sufitu - przykład



10. Podłączenie elektryczne



Montaż, podłączenie elektryczne i uruchomienie może wykonywać tylko wykwalifikowany personel, zgodnie z obowiązującymi przepisami!



Należy bezwzględnie przestrzegać danych umieszczonych na tabliczce znamionowej wentylatora.

- Podłączenia zasilania dokonuje się przez puszkę podłączeniową znajdującą się na obudowie wentylatora, wykonaną w klasie szczelności IP54.
- Wentylator powinien zostać podłączony zgodnie ze znajdującym się w puszcze schematem oraz zgodnie z obowiązującymi przepisami bezpieczeństwa.
- Kabel zasilający należy wprowadzić do puszki podłączeniowej. Przejście kabla musi zostać starannie uszczelnione.



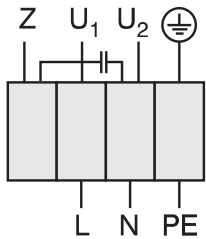
Nie wolno stosować metalowych dławików do plastikowych puszek podłączeniowych!

Typ	Nr art.	Schemat podłączeniowy	Zabezpieczenie termiczne
R 100	F00-10082	01.009	wbudowane szeregowo w uzwojenie silnika
R 125	F00-12582		
R 150	F00-15082		
R 150 L	F00-15087		
R 160	F00-16082		
R 160 L	F00-16087		
R 200	F00-20082		
R 250	F00-25082		
R 250 L.3DF	F00-25089		
R 315.3EF	F00-31583		
R 315 M.3EF	F00-31589	01.024	końcówki wyprowadzone na listwę zaciskową silnika
R 355 M.5FA	F00-35519		

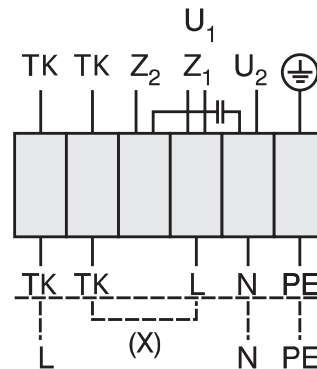
Schemat podłączeniowy:

01.009

01.024



U₁ niebieski
 U₂ czarny
 Z brązowy
 PE żółto-zielony



U₁ brązowy
 U₂ niebieski
 Z₁ czarny
 Z₂ pomarańczowy
 TK biały
 PE żółto-zielony

*zgodnie z ruchem
 wskazówek zegara*



Wentylatory R 355 M.5FA zabezpieczone są przed przegrzaniem za pomocą termokontaktu, z końcówkami wyprowadzonymi na listwę zaciskową silnika, które wymagają prawidłowego podłączenia do zewnętrznego przekaźnika ochrony termicznej.

11. Uruchomienie



Montaż, podłączenie elektryczne i uruchomienie może wykonywać tylko wykwalifikowany personel, zgodnie z obowiązującymi przepisami!



Nie dotykać obracającego się koła wirnikowego!
 Niebezpieczeństwo zmiążdżenia kończyny!



Uruchamiać wentylator dopiero po prawidłowym montażu!

W przypadku uruchomienia wentylatora, gdy nie został ukończony jeszcze system kanałów, może dojść do przekroczenia dopuszczalnych wartości pobieranego prądu (wentylator będzie pracował w obszarze zabronionym z powodu braku oporów w kanale)!

Silnik ulegnie przeciążeniu i zadziała ochrona termiczna.

Procedura uruchamiania wentylatora

Po zamontowaniu wentylatora zgodnie z projektem technicznym i **przy odłączonym napięciu zasilania** należy:

1. Sprawdzić połączenia mechaniczne wentylatora do systemu kanałów wentylacyjnych:
 - w przypadku montażu zewnętrznego sprawdzić, czy zastosowano daszki ochronne zabezpieczające wentylator przed opadami atmosferycznymi.
2. Sprawdzić, czy podłączono przewód PE ochronny (żółto-zielony) znajdujący się na króćcach elastycznych (dotyczy wentylatorów instalowanych z ich wykorzystaniem).
3. Sprawdzić sposób podłączenia przewodów do zacisków elektrycznych wentylatora:
 - sprawdzić zgodność podłączenia z informacją zawartą na tabliczce znamionowej wentylatora (parametry zasilania),
 - odczytać wartości prądu dla właściwego połączenia.
4. Skontrolować, czy podłączono zaciski termokontaktu.
5. Porównać wykonane podłączenie z odpowiednim schematem.
6. Sprawdzić, czy występują i jakie zostały zastosowane zabezpieczenia w rozdzielnicy zasilającej wentylator (termiczne, przeciwporażeniowe, zwarciovowe).
7. Jeżeli nie ma ww. zabezpieczeń **przerwać procedurę uruchamiania!!!**
8. Zamknąć (zdławić) całkowicie przepustnicę na kanale ssawnym lub tłocznym wentylatora!
9. Założyć amperomierz cęgowy (cęgi Dietza).
10. Na krótko (1 sek.) włączyć zasilanie.
11. Sprawdzić kierunek obrotów wentylatora - ustawić prawidłowy.
12. Włączyć zasilanie.
13. Powoli otwierać przepustnicę (patrz p. 8) jednocześnie obserwując wzrost prądu na amperomierzu.
14. Ustawić żądaną wydajność nominalną wentylatora (cały czas kontrolując prąd silnika), zmierzyć ciśnienia powietrza w kanale przed i za wentylatorem - porównać z charakterystyką wentylatora.
15. Wartości wpisać do protokołu rozruchowego i wysłać do firmy Rosenberg.



Po uruchomieniu wentylatora należy obserwować jego pracę (głośność, wibracje, pobór prądu, możliwość sterowania prędkością obrotową)



Należy regularnie kontrolować wlot wentylatora. W razie potrzeby czyścić kratkę ochronną.

12. Wymagania i częstotliwość obsługi bieżącej

Lp.	NAZWA CZYNNOŚCI	CZĘSTOTLIWOŚĆ WYMAGANYCH CZYNNOŚCI			
		kwartalnie	raz w roku	wg potrzeb	uwagi
1	Kontrola działania instalacji elektrycznej zasilania oraz sterowania i regulacji urządzenia	x			
2	Sprawdzenie stanu wszystkich styków i połączeń elektrycznych układu zasilania silnika wentylatora (w tym sprawdzenie działania obwodu termokontaktu silnika wentylatora przez stwierdzenie reakcji automatyki na jego rozłączenie)		x	x	
3	Pomiar rezystancji izolacji obwodów fazowych i ochrony (PE) silnika		x		Częstotliwość pomiarów zgodnie z obowiązującymi przepisami zewnętrznymi
4	Pomiar skuteczności ochrony przeciwporażeniowej		x		Częstotliwość pomiarów zgodnie z obowiązującymi przepisami zewnętrznymi
5	Sprawdzenie poboru prądu przez silniki wentylatorów na każdej fazie		x		Wykonać fotografię pokazując cęgi Dietza założone na przewód ze wskazaniem wartości prądu rzeczywistego dla każdej fazy
6	Sprawdzenie czujnika stanu filtru	x			
7	Kalibracja czujnika stanu filtrów			x	
8	Czyszczenie filtrów powietrza			x	
9	Wymiana filtra powietrza w zładzie podającym powietrze na wirnik wentylatora	x			Wykonać fotografię pokazując nowo założone filtry w gniazdach
10	Sprawdzenie mocowań i połączeń mechanicznych wentylatora do układu kanałów i podpór i mocowań użytkownika		x		Wykonać fotografię pokazując całościowo wentylator. Wykonać zdjęcie tylko podczas pierwszego przeglądu (1 zdjęcie na cały okres konserwacji).
11	Sprawdzenie odległości wlotu wirnika od dyszy ssącej wentylatora (w obu osiach: promieniowo i wzdłużnie)			x	Po demontażu płyty górnej wentylatora wykonać fotografię pokazując z boku ułożenie wirnika w stosunku do dyszy ssącej
12	Czyszczenie na sucho łopatek wirnika, dyszy ssącej, kraty osłonowej i innych zabrudzonych elementów mechanicznych wentylatora			x	Wykonać fotografię pokazując stan powierzchni łopatek wirnika z tej samej, wybranej strony: przed czyszczeniem i po oczyszczeniu
13	Gruntowne czyszczenie na mokro łopatek wirnika, dyszy ssącej, kraty osłonowej i innych zabrudzonych elementów mechanicznych wentylatora		x		Wykonać fotografię pokazując stan powierzchni łopatek wirnika z tej samej, wybranej strony: przed czyszczeniem i po oczyszczeniu
14	Pomiar punktu pracy wentylatora			x	

1. Wymienione prace dotyczą obsługi bieżącej, przez co rozumie się obsługę wykonywaną przez personel techniczny Użytkownika stale w trakcie okresu użytkowania urządzenia.
2. Gdy w tabeli zaznaczono komórkę „wg potrzeb” jednocześnie z komórką określającą częstotliwość, to oznacza to, że czynności obsługowe muszą być wykonywane częściej niż czas określony w komórce „częstotliwość”. Wyznacznikiem częstotliwości jest w takiej sytuacji bieżące obciążenie użytkowe urządzenia i obsługa bieżąca musi kompleksowo zabezpieczyć element przed uszkodzeniem wynikającym z użytkowania w warunkach zwiększonego obciążenia.
3. Wykonanie fotografii obsługiwane go zespołu oznacza powstanie pliku cyfrowego w dowolnym formacie grafiki bitmapowej z wpisaną datą w danych exif pliku (tzn. aparat musi mieć prawidłowo ustawioną datę przed wykonaniem zdjęcia). Fotografia służy jako dokumentacja wykonanej pracy i ma znaczenie dowodowe w wypadku uszkodzeń podlegających prawom gwarancyjnym producenta.
4. Fotografie i wartości pomiarów zapisane w protokołach użytkownika należy przesłać emailiem w czasie do 4 tygodni od ich powstania na adres: serwis@rosenberg.pl



Prace konserwacyjne i serwisowe może wykonywać tylko wykwalifikowany personel, zgodnie z obowiązującymi przepisami!



Przed wszystkimi pracami konserwacyjnymi należy:

- wyłączyć wentylator i odłączyć zasilanie
- odczekać aż wirnik zatrzyma się
- zabezpieczyć wentylator przed samoczynnym włączeniem się



Do czyszczenia wentylatora należy stosować ogólnie dostępne środki czyszczące.



Do czyszczenia wentylatora nie wolno używać agresywnych detergentów, substancji żrących, rozpuszczalników lub kwasów.

Nie wolno stosować żadnych szorstkich ani rysujących narzędzi - może zostać zniszczona powierzchnia obudowy (powłoka ochronna).



Nie zalać silnika wodą!
Nie wyginać łopatek wentylatora!

Kontrola ogólna

1. Luzy na łożyskach?
2. Wypłynął smar z łożyska?
3. Ślady korozji na obudowie (środowisko agresywne!)?
4. Nietypowe hałasy podczas pracy?
5. Wystarczająca wydajność wentylatora w przypadku powiększenia systemu kanałów?

13. Naprawa



Naprawy może wykonywać tylko wykwalifikowany personel, zgodnie z obowiązującymi przepisami!



Przed wszelkimi pracami przy wentylatorze należy:

- Powiadomić inne osoby o przeprowadzanych pracach.
- Wyłączyć wentylator i odłączyć główne zasilanie.
- Zaczekać do całkowitego zatrzymania się wentylatora.
- Upewnić się, że nikt nie może włączyć urządzenia przypadkowo.
- Upewnić się, że nie ma napięcia w wentylatorze.



Używać tylko oryginalnych części zamiennych!



W przypadku nieprawidłowej pracy wentylatora lub jego uszkodzenia należy wymienić cały wentylator!

14. Adres producenta

Nasze produkty podlegają ciągłej kontroli jakości i są zgodne z obowiązującymi przepisami.

W przypadku pytań dotyczących naszych produktów, proszę zwracać się do: instalatora urządzeń, naszego przedstawicielstwa lub bezpośrednio do nas:



Rosenberg Ventilatoren GmbH
Maybachstraße 1
D-74653 Künzelsau-Gaisbach, Niemcy

PRZEDSTAWICIELSTWO NA POLSKĘ:



Rosenberg Klima Polska sp. z o.o.
ul. Plantowa 5
05-830 Nadarzyn
tel.: (+48) 22 720 67 73 lub 74
faks: (+48) 22 720 67 75
e-mail: serwis@rosenberg.pl

DEKLARACJA ZGODNOŚCI

dotyczy Dyrektywy Kompatybilności Elektromagnetycznej EMC 2014/30/UE
oraz Dyrektywy Niskonapięciowej LVD 2014/35/UE

Producent:



Rosenberg Ventilatoren GmbH
Maybachstraße 1
D-74653 Künzelsau-Gaisbach, Niemcy

*Niniejszym oświadczamy, iż niżej wymienione urządzenia zostały
zaprojektowane, skonstruowane i wyprodukowane zgodnie
z Dyrektywą Niskonapięciową LVD 2014/35/UE
oraz Dyrektywą Kompatybilności Elektromagnetycznej EMC 2014/30/UE.*

Opis urządzenia: Wentylator kanałowy

Typ: R... / RS...

Zastosowane zharmonizowane
normy:

PN-EN 60204-1:2010
PN-EN 60204-1:2010/AC:2011P
PN-EN 60034-1:2011
PN-EN 61000-6-2:2008
PN-EN 61000-6-3:2008
PN-EN 61000-6-3:2008/A1:2012

Deklaracja zgodności z wymaganiami Dyrektywy EMC jest ważna tylko dla wentylatorów podłączonych zgodnie z instrukcją obsługi i pracujących niezależnie (indywidualnie) oraz zasilanych ze źródła o sinusoidalnym przebiegu prądu.

Rosenberg Klima Polska sp. z o.o.
ul. Sękocińska 38
Wolica k. Warszawy
05-830 Nadarzyn, Polska

Dyrektor Zarządzający

05.04.2016 r.

DEKLARACJA ZGODNOŚCI

dotyczy Dyrektywy Ekoprojektu ErP 2009/125/EC

Producent:



Rosenberg Ventilatoren GmbH

Maybachstraße 1

D-74653 Künzelsau-Gaisbach, Niemcy

Niniejszym oświadczamy, iż niżej wymienione urządzenia zostały zaprojektowane, skonstruowane i wyprodukowane zgodnie z Dyrektywą Ekoprojektu ErP 2009/125/EC.

Opis urządzenia:	Wentylator kanałowy
Typ:	R... / RS...
Rozporządzenie wykonawcze:	Rozporządzenie Komisji (UE) nr 1253/2014 (Lot 6)
Zastosowanie zharmonizowane normy:	PN-EN ISO 5801:2008

*Niniejsza deklaracja zgodności odnosząca się do Dyrektywy Ekoprojektu ErP 2009/125/EC oraz Rozporządzenia Komisji UE nr 1253/2014 jest ważna tylko w połączeniu z wytycznymi ErP dla danego produktu oraz informacjami zawartymi na tabliczce znamionowej.
Za zastosowanie wielobiegowej lub płynnej regulacji obrotów, zgodnie z wytycznymi Rozporządzenia Komisji (UE) nr 1253/2014, odpowiedzialny jest instalator.*

Rosenberg Klima Polska sp. z o.o.
ul. Sękocińska 38
Wolica k. Warszawy
05-830 Nadarzyn, Polska

Dyrektor Zarządzający

05.04.2016 r.

DEKLARACJA PRODUCENTA
dotyczy Dyrektywy Maszynowej 2006/42/EC

Producent:



Rosenberg Ventilatoren GmbH
Maybachstraße 1
D-74653 Künzelsau-Gaisbach, Niemcy

Niniejszym oświadczamy, iż poniżej opisana maszyna nieukończona spełnia podstawowe wymagania Dyrektywy 2006/42/EC.

Opis urządzenia: Wentylator kanałowy

Typ: R... / RS...

Zgodność z Dyrektywą 2006/42/EC,
w szczególności z artykułami: 1.1.2, 1.1.5, 1.3.2, 1.4.1,
1.5.1, 1.7.3

Dodatkowo:

Zgodność z Dyrektywą Kompatybilności Elektromagnetycznej 2014/30/UE
Zgodność z Dyrektywą Niskonapięciową 2014/35/UE
Zgodność z Dyrektywą ErP 2009/125/EC

Uruchamianie maszyny nieukończonej jest zabronione, aż do chwili zainstalowania jej w systemie lub innym urządzeniu spełniającym wymagania Dyrektywy Maszynowej 2006/42/WE.

Rosenberg Klima Polska sp. z o.o.
ul. Sękocińska 38
Wolica k. Warszawy
05-830 Nadarzyn, Polska

Dyrektor Zarządzający

05.04.2016 r.