



### Zasięg: do 1.8 m

- samonośna obudowa z galwanizowanej blachy stalowej
- powłoka poliestrowo-epoksydowa (RAL 9016)<sup>(1)</sup>
- ciche, kompaktowe wentylatory osiowe
- regulowana dysza wylotowa (anodowane profile aluminiowe)
- wbudowany regulator powietrza i mocy grzewczej
- montaż poziomy

### Dane techniczne:

Typ	Wydajność powietrza m <sup>3</sup> /h	Nagrzewnica elektryczna			Wentylatory <sup>(1)</sup>		Poziom dźwięku (3m) dB(A)	Masa kg
		Moc grzewcza	Napięcie	Prąd	Moc	Prąd		
		kW	V	A	W	A		
MIN 600 A	420	-	-	-	60	0.52	46	9
MIN 600 E230	420	2.5	1~230V	10.8	60	0.52	46	10
MIN 900 A	630	-	-	-	90	0.78	47	12.5
MIN 900 E230	630	3.2	1~230V	13.9	90	0.78	47	13.5

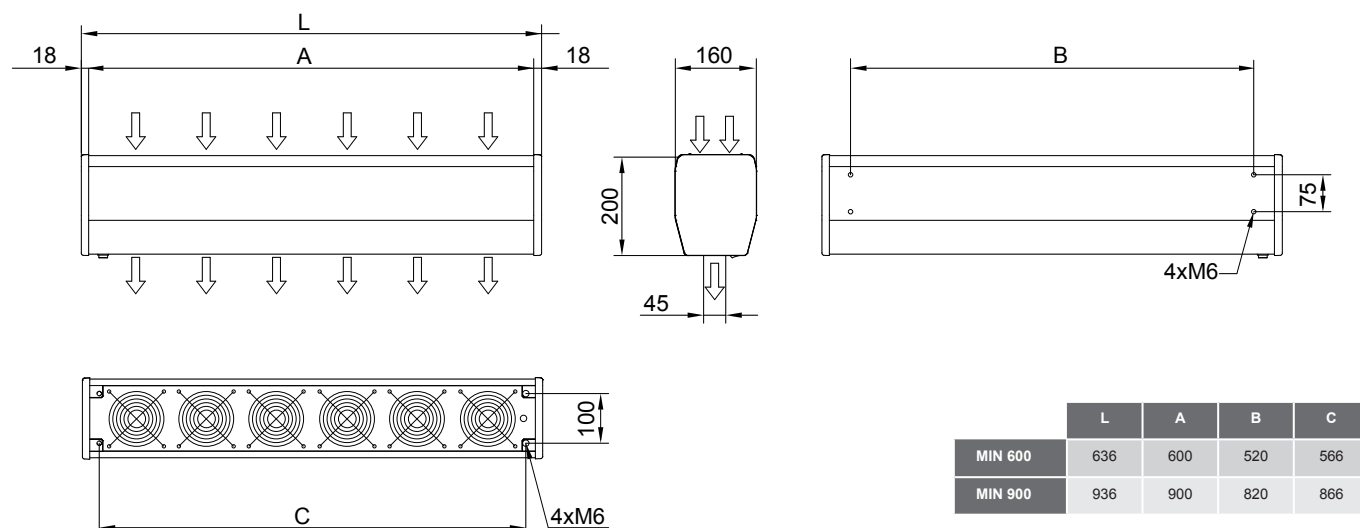
A - kurtyna bez nagrzewnicy („zimna”)

E - kurtyna z nagrzewnicą elektryczną (jednostopniową)

(1) 230V, 50Hz

### Wymiary:

(w mm)



### Akcesoria:

Uchwyty do montażu ściennego SPT1 (patrz str. 71) dostarczane w standardzie. Dostępne również jako akcesorium.