

ARTCOOL Stylist

INVERTER V



9K
G09WL

12K
G12WL



Moc Model			9K G09WL	12K G12WL	
Jednostka wewnętrzna			G09WL.NS3	G12WL.NS3	
Wydajność	Chłodzenie	Min.	W	1300	
		Nom.	W	2500	
		Maks.	W	3500	
	Ogrzewanie	Min.	W	1300	1300
		Nom.	W	3000	3500
		Maks.	W	4200	5000
	Ogrzewanie -7°C	Maks.	W	3200	
Pobór mocy	Chłodzenie	Nom.	W	690	
	Ogrzewanie +7°C	Nom.	W	830	
EER			W/W	3,61	
S.E.E.R.				5,70	
Obciążenie chłodnicze			kW	2,50	
COP			W/W	3,61	
S.C.O.P.				3,80	
Obciążenie grzewcze			kW	2,70	
S.E.E.R.				5,7	
S.C.O.P.				3,8	
Klasa sezonowej efektywności energetycznej	Chłodzenie			A+	
	Ogrzewanie			A	
Roczne zużycie energii	Chłodzenie	kWh		170	
	Ogrzewanie	kWh		1100	
Zasilanie			Ø / V / Hz	1 / 220-240 / 50	
Poziom ciśnienia akustycznego	Chłodzenie	Tryb snu	dB(A)	19	
		Niski	dB(A)	29	
		Średni	dB(A)	34	
	Ogrzewanie	Wysoki	dB(A)	39	
		Niski	dB(A)	32	
		Średni	dB(A)	35	
	Wysoki	dB(A)	39		
Poziom mocy akustycznej	Chłodzenie	Wysoki	dB(A)	60	
Przepływ powietrza (do jednostki zewnętrznej)	Chłodzenie	Maks. (Power)	m³/min	9,7	
				10,5	
Przepływ powietrza	Chłodzenie	Tryb snu	m³/min	4,5	
		Niski	m³/min	6,0	
		Średni	m³/min	7,0	
		Wysoki	m³/min	8,0	
				8,0	
	Ogrzewanie	Niski	m³/min	6,6	
		Średni	m³/min	7,5	
		Wysoki	m³/min	8,5	
				8,5	
				1,2	
Wydajność osuszania	Chłodzenie	Nom.	A	4	
		Maks.	A	6,0	
	Ogrzewanie	Nom.	A	4	
		Maks.	A	7,0	
Prąd roboczy	Chłodzenie	Nom.	A	4	
	Ogrzewanie	Nom.	A	4	
Prąd rozruchowy	Chłodzenie	Nom.	A	4	
	Ogrzewanie	Nom.	A	4	
Zabezpieczenie nadprądowe			A	C-16	
Przewody zasilające (do jednostki zewnętrznej)			N x mm²	3x1,0	
Przewody zasilania i sterowania (pomiędzy jednostkami)			N x mm²	4x1,0	
Wymiary			mm	645x645x121	
Waga netto			kg	18	
Moc silnika wentylatora			W	32,7	
Jednostka zewnętrzna			G09WL.UL2	G12WL.UL2	
Zakres pracy	Chłodzenie	Min. + Maks.	°C(DB)	-10 + 48	
	Ogrzewanie	Min. + Maks.	°C(WB)	-15 + 24	
Poziom ciśnienia	Chłodzenie	Wysoki	dB(A)	45	
	Ogrzewanie	Wysoki	dB(A)	45	
Poziom mocy akustycznej	Chłodzenie	Wysoki	dB(A)	65	
Przepływ powietrza	Chłodzenie	Wysoki	m³/min	33	
Długość instalacji	Całkowita (j.zewn./j.wew)	Min.	m	3	
		Maks.	m	15	
		Różnica wysokości	m	10	
Przyłącza rur	Ciecz	Średnica zewn.	mm	6,35	
		Średnica zewn.	cale	(1/4)	
	Gaz	Średnica zewn.	mm	9,52	
		Średnica zewn.	cale	(3/8)	
	Skropliny	Średnica zewn.	mm	21,5	
		Średnica wew.	cale	(5/8)	
Czynnik chłodniczy	Typ			R410A	
	Ładunek fabryczny	g		1000	
	Dodatkowy ładunek pow. 7,5m	g/m		20	
Moc silnika wentylatora			W	43	
Typ sprężarki				Rotacyjna	
Waga netto			kg	34	
Wymiary			mm	770x560x288	

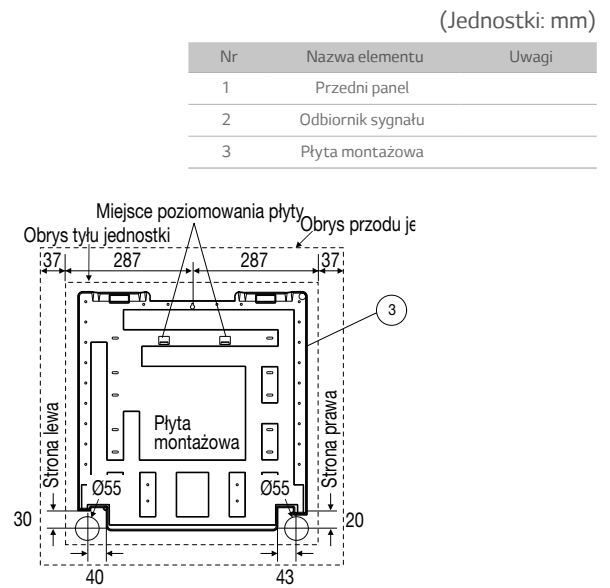
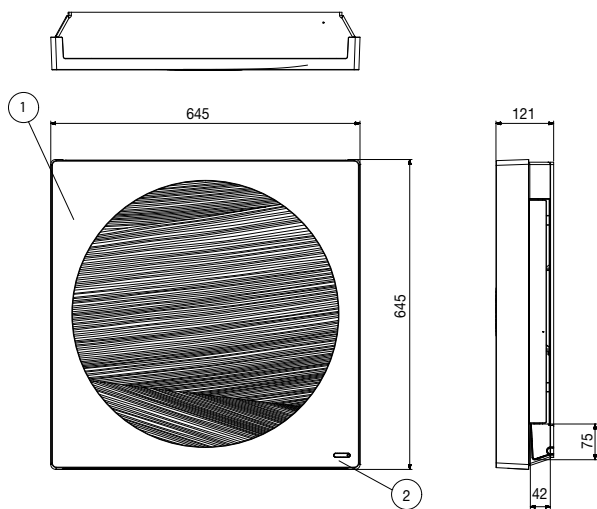
UWAGI: 1. Wydajności mierzone w następujących warunkach:

- chłodnicza przy parametrach: temp. wewn. 27°C suchy termometr (DB) / 19°C mokry termometr (WB); temp. zewn. 35°C suchy termometr (DB) / 24°C mokry termometr (WB).
- grzewcza przy parametrach: temp. wewn. 20°C suchy termometr (DB) / 15°C mokry termometr (WB); temp. zewn. 7°C suchy termometr (DB) / 6°C mokry termometr (WB).
- instalacja: długość instalacji 7,5m oraz zerowa różnica poziomów.

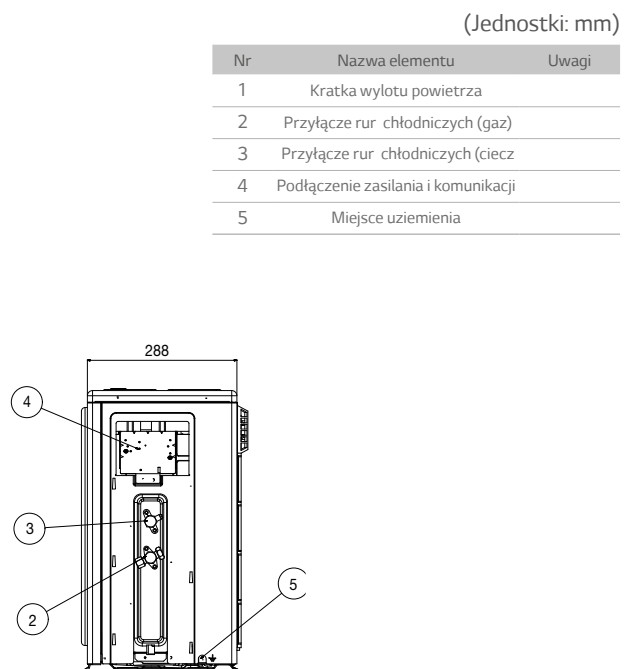
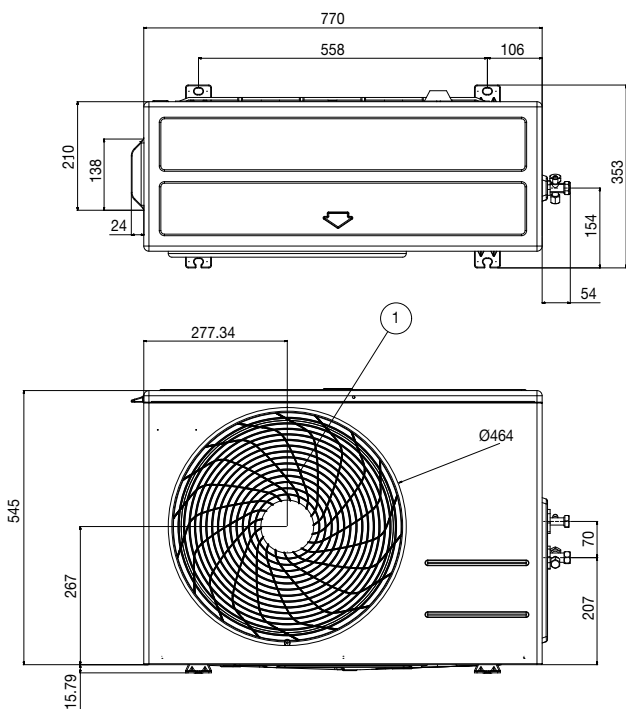
2. Roczne zużycie energii: w oparciu o średnią pracę urządzenia przez 350 godzin w roku w trybie chłodzenia oraz 1400 godzin w trybie grzania przy nominalnym obciążeniu.

3. Wymiary, dane techniczne, wygląd i funkcje mogą ulec zmianie bez wcześniejszego powiadomienia.

G09WL.NS3 / G12WL.NS3



G09WL.UL2 / G12WL.UL2



* Produkt ten zawiera fluorowane gazy cieplarniane (R410A).