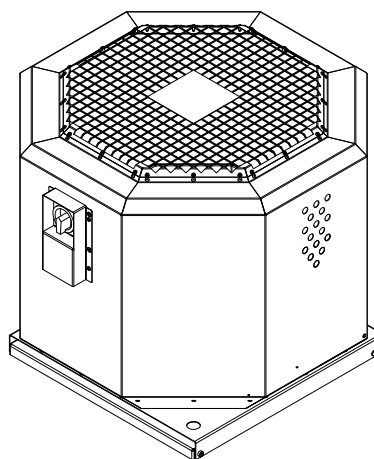




ISOROOFTEC



Spannung • Voltage • Tension • Tensiune
 Напряжение • Spänning • Napetost • Napon • Feszültség
 Napätie • tensão • Voltaje • Napięcie • Spænding

Frequenz • Frequency • Fréquence • Frecvenia • Частота
 Frequentie • Frekvencia • Frekvencia • Frekvencia • Frekvencia
 Frekwencja • Frekwencja • Częstotliwość • Frekvens

Leistungsaufnahme • Power consumption • Puissance consommée
 Consum de putere • Потребление мощности • Stromverbrauch
 Удодна моц • Shaga • Teljestiminyelvetel • Plikon • Potencia absorvida
 Potencia absorbita • Pobór mocy • Ørøagen effekt

Stromaufnahme • Current • Consommation de courant • Consum de curent
 Потребление тока • Strom • Elektróni tok • Jakost struje • Aram
 Ødber prødu • Corrente • Corriente eléctrica requerida • Pobør prødu • Strømforbrug

Max. Stromaufnahme • Max. current consumption • Consommation électrique max.
 Consum max curent • Макс. потребляемый ток • Max. oøgenomen stroom
 Maks. sprejem toka • Maks. uzimanje struje • Maximális áramfelvétel
 Maximalna spotreba prødu • Consumo máximo de corrente
 Máxima intensidad de consumo • Maksymalny prød pobierany • Maks. strømförbrug

Max. Umgebungstemp. • Max. ambient temp. • Temp. ambiente max.
 Temp. ambientsvara • Максимальная температура среды
 Max. omøevingstemp. • Max. temp. oolice • Max. temperatura
 Maks. környezeti hőmérséklet • max. okolná teplota • Max temp. ambiente
 Temperatura ambiental max. • Maks. temperatura otoczenia • Maks. omøivelsstemp.

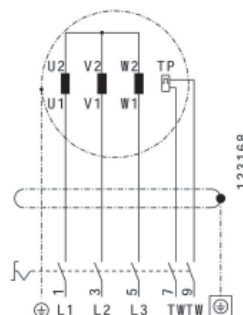
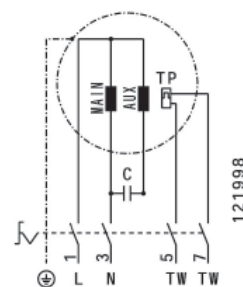
Max. Fördermitteltemp. • Max. ambient temp. • Temp. de fonctionnement maximal
 Temperatura ambiental max • Макс. температура среды • Max. omøevingstemperatur.
 Max. temp. zrakta • Maks. temp. Prostora • Max. környezeti hőmérséklet
 Maximalna teplota Media • Máxima temperatura media • Máxima temperatura media
 Maks. temp. substancij transportowanej • Maks. transportmiddeltemp.

Schaltschema • Wiring Diagram • Schéma de câblage • Schema de conectare
 Схема подключения • Aansluitdiagram • Vezálna shema • Shema spajanja
 Beokloeti rajz • Schemã zapoølenia • Esquema eléctrico
 Esquema de conexões eléctricas • Schemar poløczen • Strømskema

	ID	U	f	P	I	I _{max}	t _A	t _M	
		[V]	[Hz]	[W]	[A]	[A]	[°C]	[°C]	
ISOROOFTEC 2-225/1400S *	128062	230V ~	50	238	1,1	1,8	80	120	121998
ISOROOFTEC 2-250/2000S *	128064	230V ~	50	384	1,7	3,1	80	120	121998
ISOROOFTEC 2-280/3100S *	128108	230V ~	50	632	2,9	3,9	60	120	121998
ISOROOFTEC 2-315/3600S *	128111	230V ~	50	1094	5,4	7,1	50	120	121998
ISOROOFTEC 4-400/3600S *	128169	230V ~	50	465	2,1	2,7	80	120	121998
ISOROOFTEC 4-450/6100S *	128233	230V ~	50	811	3,6	4,5	55	120	121998
ISOROOFTEC 4-500/7600S *	128234	230V ~	50	1305	5,8	7,5	55	120	121998
ISOROOFTEC 4-560/10900T **	122292	400V 3~	50	2067	4,1	4,3	70	120	123168
ISOROOFTEC 4-630/15300T **	122763	400V 3~	50	3990	7,2	7,5	60	120	123168
ISOROOFTEC 6-710/15100T **	122474	400V 3~	50	2065	4,3	4,5	60	120	123168

* Ventilator nicht mit Frequenzumrichter betreiben! / Do not operate fans with a frequency converter. / Ne pas faire fonctionner le ventilateur avec un convertisseur de fréquence! / A nu se folosi cu convertor de frecventa! / Запрещается использовать вентилятор с преобразователем частоты! / Ventilator niet aansturen met frequentie-omvormer. / Ne uporabljajte ventilatorjev s frekvenčnimi pretvorniki! / Nije dozvoljeno upravljanje frekventnim pretvaračem. / Ne üzemeltesse a ventilátort frekvenciaváltóval. / Ventilátor neprevádzkovať s frekvenčným meničom. / Não utilize variadores de frequência. / No opere el ventilador con convertidor de frecuencia! / Wentylator nie może współpracować z przetwornicą częstotliwości. / Brug ikke ventilatoren med en frekvensomformer!

** Ventilator ist nicht spannungssteuerbar! / The fan is not voltage controllable! / Le ventilateur n'est pas réglable par la tension! / Ventilatorul nu este cu tensiune reglabila! / Вентилятор не имеет управления по напряжению! / Ventilator geeft geen spanningsregeling! / Ventilator ni primeren za napetostno regulacijo! / Ventilator nije namijenjen za naponsku regulaciju! / A ventilátor nem vezérelhető feszültséggel! / Ventilátor nemá napätové riadenie! / A tensão do ventilador não pode ser regulada! / ¡No es posible controlar el ventilador por medio de tensión! / Wentylator nie jest sterowany napięciem! / Ventilatorenens spænding kan ikke styres!



Änderungen vorbehalten • Modification reserved • Sous réserve de modifications • Sub rezerva modificariilor • Компания оставляет за собой право вносить изменения без предварительного уведомления. • Wijzigingen voorbehouden • Pridržujemo si pravico do sprememb. • Zadržano pravo izmjena • Változtatások joga fenntartva • Zmeny sú vyhradené • Modificação reservada • Reservado el derecho de modificaciones • Zmiany zastrzeżone • Med forbehold for ændringer

Daten gemäß ErP Richtlinie laut EU-Verordnung 327/2011
Data in accordance with ErP Directive 327/2011 of the European Parliament

Gerätetyp Units / Model		ISOROOFTec 2-225/1400S	ISOROOFTec 2-250/2000S	ISOROOFTec 2-280/3100S	ISOROOFTec 2-315/3600S	ISOROOFTec 4-400/3600S
ID-Nummer ID-number		128062	128064	128108	128111	128169
ErP-Konform ErP-conformity		2015	2015	2015	2015	2015
Gesamteffizienz Overall efficiency	η_{es} [%]	48,8	53,4	53,4	55,8	49,2
Messkategorie Measurement category		A	A	A	A	A
Effizienzklasse Efficiency category		statisch static	statisch static	statisch static	statisch static	statisch static
Effizienzgrad am Energieeffizienzoptimum Efficiency grade at optimum energy efficiency point	N	65,3	67,6	65,3	65,3	62,6
Drehzahlregelung Variable speed drive		ohne without	ohne without	ohne without	ohne without	ohne without
Herstellungsjahr Year of manufacture		siehe Typenschild see nameplate				
Amtliche Registriernummer Commercial registration number		Amtsgericht Kraków KRS 0000354104 Local District Court Kraków KRS 0000354104				
Niederlassungsort des Herstellers Site of manufacturer		Harmann Polska Sp. z o.o., Polen Harmann Polska Sp. z o.o., Poland				
Nennmotoreingangsleistung am Energieeffizienzoptimum Nominal motor power input at optimum energy efficiency point	P_e [kW]	0,268	0,444	0,734	1,257	0,534
Volumenstrom am Energieeffizienzoptimum Volumetric flow at optimum energy efficiency point	q_v [m³/h]	1153	1678	2212	3065	3017
Statischer Druck am Energieeffizienzoptimum Static pressure at optimum energy efficiency point	p_{st} [Pa]	434	541	681	874	336
Umdrehungen pro Minute am Energieeffizienzoptimum Rotations per minute at the optimum energy efficiency point	n [1/min]	2828	2841	2725	2808	1365
Spezifisches Verhältnis The specific ratio		Spezifisches Verhältnis liegt nahe bei 1 und deutlich unter 1,11. The specific ratio is close to 1 and significantly below 1.11.				
Informationen zur Demontage, Recycling und Entsorgung Information on dismantling, recycling and disposal		Bitte beachten Sie die Bedienungsanleitung des Produktes. Observe the user manual of this product.				
Optimale Lebensdauer Optimal life		Bitte beachten Sie die Bedienungsanleitung des Produktes. Observe the user manual of this product.				
Beschreibung weiterer bei der Ermittlung der Energieeffizienz von Ventilatoren genutzter Gegenstände wie Rohrleitungen, die nicht in der Messkategorie beschrieben und nicht mit dem Ventilator geliefert werden. Description of additional items used when determining the fan energy efficiency, such as ducts, that are not described in the measurement category and not supplied with the fan.		Für die Ermittlung der Energieeffizienz wurden keine besonderen Gegenstände außer den gemäß der Messkategorie verlangten Anschlusskomponenten eingesetzt. No special items have been used for determining the fan energy efficiency, except the required connection components according to the measurement category.				

* Nicht ErP-konform, kann nur als Ersatzgerät für identische Ventilatoren gemäß ErP-Verordnung 327/2011 oder außerhalb der E.U. verkauft werden. / Not ErP compliant, can be sold only as a spare part for identical fans defined by the regulation (EC) 327/2011 or outside the E.C..

** ErP-konform gemäß EU-Verordnung 327/2011, da die Leistungsaufnahme am Energieeffizienzoptimum < 125W ist. / Compliant to the ErP-regulation (EC) 327/2011, the power consumption at optimum efficiency is < 125W.

*** ErP-konform gemäß EU-Verordnung 327/2011, da die maximale Leistungsaufnahme der Dunstabzugshaube < 280W ist. / Compliant to the ErP-regulation (EC) 327/2011, the maximum power consumption of the kitchen hood is < 280W.

Daten gemäß ErP Richtlinie laut EU-Verordnung 327/2011
Data in accordance with ErP Directive 327/2011 of the European Parliament

Gerätetyp Units / Model		ISOROOFFTEC 4-450/6100S	ISOROOFFTEC 4-500/7600S	ISOROOFFTEC 4-560/10900T	ISOROOFFTEC 4-630/15300T	ISOROOFFTEC 6-710/15100T
ID-Nummer ID-number		128233	128234	122292	122763	122474
ErP-Konform ErP-conformity		2015	2015	2015	2015	2013 *
Gesamteffizienz Overall efficiency	η_{es} [%]	52,5	52,3	53,6	57,6	53,6
Messkategorie Measurement category		A	A	A	A	A
Effizienzklasse Efficiency category		statisch static	statisch static	statisch static	statisch static	statisch static
Effizienzgrad am Energieeffizienzoptimum Efficiency grade at optimum energy efficiency point	N	63,7	62	62	62	60,4
Drehzahlregelung Variable speed drive		ohne without	ohne without	ohne without	nicht integriert not integrated	nicht integriert not integrated
Herstellungsjahr Year of manufacture		siehe Typenschild see nameplate				
Amtliche Registriernummer Commercial registration number		Amtsgericht Kraków KRS 0000354104 Local District Court Kraków KRS 0000354104				
Niederlassungsort des Herstellers Site of manufacturer		Harmann Polska Sp. z o.o., Polen Harmann Polska Sp. z o.o., Poland				
Nennmotoreingangsleistung am Energieeffizienzoptimum Nominal motor power input at optimum energy efficiency point	P_e [kW]	0,867	1,296	2,12	4,194	2,248
Volumenstrom am Energieeffizienzoptimum Volumetric flow at optimum energy efficiency point	q_v [m³/h]	4365	5553	8069	10419	9834
Statischer Druck am Energieeffizienzoptimum Static pressure at optimum energy efficiency point	p_{st} [Pa]	399	470	542	846	442
Umdrehungen pro Minute am Energieeffizienzoptimum Rotations per minute at the optimum energy efficiency point	n [1/min]	1341	1370	1354	1425	920
Spezifisches Verhältnis The specific ratio		Spezifisches Verhältnis liegt nahe bei 1 und deutlich unter 1,11. The specific ratio is close to 1 and significantly below 1.11.				
Informationen zur Demontage, Recycling und Entsorgung Information on dismantling, recycling and disposal		Bitte beachten Sie die Bedienungsanleitung des Produktes. Observe the user manual of this product.				
Optimale Lebensdauer Optimal life		Bitte beachten Sie die Bedienungsanleitung des Produktes. Observe the user manual of this product.				
Beschreibung weiterer bei der Ermittlung der Energieeffizienz von Ventilatoren genutzter Gegenstände wie Rohrleitungen, die nicht in der Messkategorie beschrieben und nicht mit dem Ventilator geliefert werden. Description of additional items used when determining the fan energy efficiency, such as ducts, that are not described in the measurement category and not supplied with the fan.		Für die Ermittlung der Energieeffizienz wurden keine besonderen Gegenstände außer den gemäß der Messkategorie verlangten Anschlusskomponenten eingesetzt. No special items have been used for determining the fan energy efficiency, except the required connection components according to the measurement category.				

* Nicht ErP-konform, kann nur als Ersatzgerät für identische Ventilatoren gemäß ErP-Verordnung 327/2011 oder außerhalb der E.U. verkauft werden. / Not ErP compliant, can be sold only as a spare part for identical fans defined by the regulation (EC) 327/2011 or outside the E.C..

** ErP-konform gemäß EU-Verordnung 327/2011, da die Leistungsaufnahme am Energieeffizienzoptimum < 125W ist. / Compliant to the ErP-regulation (EC) 327/2011, the power consumption at optimum efficiency is < 125W.

*** ErP-konform gemäß EU-Verordnung 327/2011, da die maximale Leistungsaufnahme der Dunstabzugshaube < 280W ist. / Compliant to the ErP-regulation (EC) 327/2011, the maximum power consumption of the kitchen hood is < 280W.

Sicherheitshinweise

- ISOROOFTEC sind keine fertigen Maschinen, sondern Teil einer Anlage. Somit trägt der Anlagenbauer vor Ort die Verantwortung, dass alle einschlägigen Sicherheitsbestimmungen hinsichtlich des elektrischen Anschlusses und Berührungsschutz eingehalten werden.
- Bitte besonders auf Berührungsschutz achten. (Durch Schutzgitter oder ausreichend lange Rohrleitungen.)
- Der elektrische Anschluss sowie Reparaturen dürfen nur von Elektrofachkräften vorgenommen werden.
- Bei sämtlichen Installations- und Wartungsarbeiten muss der Stromkreis unterbrochen werden.

Montage

- Die Auflagefläche für den Ventilator muss horizontal und eben sein.
- Zulässige Dachlast beachten.
- Zwischen dem Dachventilator und dem Sockel ist für ausreichende Abdichtung zu sorgen.
- Für die Versionen mit herausgeführtem Thermokontakt gilt: Bei nicht angeschlossenem / abgefragtem Thermokontakt erlischt der Garantieanspruch. Schäden aufgrund Überhitzung können nicht berücksichtigt werden.

Betriebsbedingungen

- Ventilator nicht in explosionsfähiger Atmosphäre betreiben!
- Maximale Umgebungstemperatur auf dem Typenschild beachten!
- Überprüfen ob die Anschlussspannung den Angaben auf dem Typenschild entspricht!
- Bei Betrieb des Produkts an einer Dunstabzugshaube: Bei gleichzeitigem Betrieb der Dunstabzugshaube im Abluftbetrieb und Feuerstätten darf im Aufstellraum der Feuerstätte der Unterdruck nicht größer als 4 Pa (4 x 10-5 bar) sein. Es muss für ausreichende Belüftung des Raumes gesorgt werden, wenn die Dunstabzugshaube gleichzeitig mit Geräten betrieben wird, die Gas oder andere Brennstoffe verbrennen.

Wartung

- ISOROOFTEC Dachventilatoren sind mit Ausnahme von empfohlenen Reinigungsintervallen wartungsfrei.
- Staubhaltige Luft ergibt mit der Zeit Ablagerungen im Laufrad und Gehäuse. Dies führt zu Leistungsreduzierung und Unwucht des Ventilators und so zu einer Verringerung der Lebensdauer.
- Laufrad mit Pinsel/ Bürste/ Tuch reinigen. Achtung Auswuchsmassen nicht entfernen oder verschieben.
- Innenraum keinesfalls mit Wasser oder gar Hochdruckreiniger reinigen.
- Durch Einbau eines Luftfilters kann das Reinigungsintervall erheblich verlängert bzw. vermieden werden.

Safety Notes

- ISOROOFTEC are not finished machines, but part of a system. Thus, the systems installer carries the responsibility that all relevant safety regulations regarding electrical connections and contact protection are complied to.
- Special care should be taken regarding contact protection (protection guard or sufficient length of ducting).
- Wiring and service should be carried out only by qualified electricians.
- Before carrying out any installation or service isolate unit from the mains supply.

Mounting

- The mounting surface must be horizontal and level.
- Consider allowable roof load.
- Make certain there is sufficient sealing between roof fan and roof socket.
- Applies for versions with led out thermal contact: No warranty in case of a not connected Thermal Contact. Damages caused by overheating will not be considered.

Operating Conditions

- Do not operate fans in potentially explosive atmosphere.
- Pay attention to the maximum ambient temperature on nameplate.
- Verify that main voltage corresponds with voltage on nameplate.
- For operation in a kitchen hood: The negative pressure in the installation room of the fireplace must not exceed 4 Pa (4 x 10-5 bar) for the simultaneous use of a kitchen hood in exhaust operation and a fireplace. Make sure to guarantee a sufficient ventilation of the room when the kitchen hood is used simultaneously with gas or other fuel operated devices.

Maintenance

- ISOROOFTEC with exception of recommended cleaning intervals are maintenance free.
- Deposits from dust laden air will in time accumulate on the impeller and housing. This leads to lower performance, unbalance in the unit, and reduced lifespan. We therefore recommend that an air filter be installed.
- Clean impeller with brush or cloth. Attention! Do not remove or shift balancing weights.
- Under no circumstances should the interior space be cleaned with water or high pressure cleaner (steam jet cleaner).
- Through installation of an air filter the cleaning interval can be considerably extended or avoided.

Consignes de sécurité

- Les ventilateurs ISOROOFTEC ne sont pas des produits finis, mais des éléments d'une installation. Il incombe donc au constructeur de l'installation sur le site de respecter toutes les dispositions de sécurité pertinentes en matière de branchement électrique et de protection contre les contacts accidentels.
- Veiller particulièrement à la protection contre les contacts accidentels. (grille de protection ou conduites suffisamment longues)
- Le branchement électrique et tous les travaux de réparation doivent uniquement être effectués par des électriciens qualifiés.
- Le circuit électrique doit être interrompu lors de toute intervention de maintenance et de réparation.

Montage

- La surface d'appui utilisée pour installer le ventilateur doit être plane et horizontale.
- Respecter la charge de toit autorisée.
- Assurer une étanchéité suffisante entre le ventilateur de toit et le socle.
- Pour les versions équipées d'un thermocontact sortant Dans le cas le contact thermique n'est pas branché, il n'y a pas de garantie. Les dommages causés par le surchauffe ne seront pris en charge.

Conditions de fonctionnement

- Ne pas faire fonctionner le ventilateur dans une atmosphère explosive!
- Respecter la température ambiante maximale indiquée sur la plaque signalétique!
- Vérifier si la tension d'alimentation est conforme aux indications de la plaque signalétique!
- En cas de fonctionnement du produit avec une hotte aspirante : En cas de fonctionnement simultané de la hotte aspirante en mode évacuation de l'air vers l'extérieur et de foyers, la sous-pression ne doit pas être supérieure à 4 Pa (4 x 10-5 bars) dans le lieu d'installation du foyer. Si la hotte aspirante fonctionne en même temps que des appareils brûleurs de gaz ou d'autres combustibles, il convient d'assurer une ventilation suffisante de la pièce.

Maintenance

- À l'exception des intervalles de nettoyage recommandés, les ventilateurs tourelle d'extraction ne nécessitent aucun entretien.
- À la longue, la présence de poussières dans l'air occasionne des dépôts dans le rotor et le boîtier. Cela entraîne une baisse de puissance et un déséquilibre du ventilateur ainsi qu'une diminution de sa durée de vie.
- Nettoyer le rotor à l'aide d'un pinceau / d'une brosse / d'un chiffon. Attention : ne pas retirer ou déplacer la masse d'équilibrage.
- Ne jamais nettoyer l'intérieur du ventilateur à l'eau ou à l'aide d'un nettoyeur haute pression.
- L'installation d'un filtre à air permet d'allonger considérablement l'intervalle de nettoyage ou d'éviter le nettoyage.

Instructiuni de siguranta

- Ventilator de acoperis ISOROOFTEC nu sunt produse finite, ci doar componente ale unui instalatii. Ca urmare raspunderea ca toate masurile specifice de siguranta privind conectarea la retea si protectie impotriva contactului sunt respectate revine constructorului instalatiei.
- Rugam atentie in special la protectia impotriva contactului (griajă de protecție sau lungime suficientă a tubulaturii).
- Conectarea la retea si intretinerea trebuie efectuate doar de electricieni de specialitate
- Inainte de orice instalare sau operatie de service se va intrerupe alimentarea cu electricitate.

Montaj

- Suprafata de asezare a ventilatorului trebuie sa fie plana si orizontala
- Atentie la greutatea admisibila a acoperisului.
- A se asigura suficientă izolație între ventilator și soclu.
- Pentru versiunile cu termocontact este valabil: Daca nu este inchis / conectat termocontactul, acest lucru duce la pierderea garantiei. Pagube datorate supraincalzirii nu pot fi luate in considerare.

Conditii de operare

- A nu se utiliza ventilatorul într-un mediu exploziv.
- Respectati temperatura maxime inscriptionata pe eticheta.
- Atentie la posibila contrapresiune necesara.
- La utilizarea produsului cu o hota de exhaustare: La utilizarea simultana a hotei in regim exhaustare si seminee nu este permis ca depresiunea in incapere sa scada sub 4 Pa (4 x 10-5 bar) . Trebuie realizata o ventilare suficienta a spatului, cand hota de exhaustare este utilizata concomitent cu alte echipamente ce ard gaz sau alt combustibil.

Intretinere

- Cu exceptia curatirii la intervalele recomandate, ventilator de acoperis ISOROOFTEC nu necesita intretinere.
- Aerul cu continut de praf duce prin depozitarea acestuia pe rotor si carcasa la reducerea puterii, dezechilibrarea ventilatorului si reducerea duratei de viata.
- Elicea a se curata cu pensula /perie /carpa . Atentie a nu se indeparta sau deplasa greutatea de echilibrare.
- In niciun caz a nu se curati la interior cu apa sau aer comprimat.
- Prin utilizarea unui filtru, curatirea se poate face la intervale mai mari sau poate fi evitata.

Указания по технике безопасности

- Устройства ISOROOFTEC являются не готовыми аппаратами, а только частью оборудования. Таким образом, монтаж оборудования несет ответственность на месте за соблюдение всех соответствующих требований техники безопасности, относительно электрического подключения и защиты от прикосновения.
- Особое внимание следует обратить на защиту от прикосновения (защитная решетка или соответственно длинные трубы)
- Как электрическое подключение, так и ремонт могут осуществляться только квалифицированными электриками.
- При различных работах по установке и техническому обслуживанию следует размыкать электрическую цепь.

Монтаж

- Опорная поверхность вентилятора должна быть горизонтальной и ровной.
- Следует учитывать дополнительную нагрузку на крышу.
- Следует предусмотреть достаточное уплотнение между крышным вентилятором и крышным доколом.
- Для агрегатов, оснащенных тепловыми реле с внешними выводами: Двигатели должны быть оснащены тепловыми реле для защиты от перегрева, в противном случае гарантийные обязательства аннулируются. Повреждения, возникшие в результате перегрева, будут устраняться за счет потребителя.

Условия эксплуатации

- Запрещается использовать вентилятор во взрывоопасных средах!
- Учитывать максимальную температуру окружающей среды на заводской табличке!
- Необходимо проверить соответствие напряжения питающей сети данным на заводской табличке!
- При одновременном использовании совместно с вытяжным зонтом: При одновременном использовании вытяжного зонта и каминного дымохода в зоне установки каминного дымохода должно превышать 4 Па (4 x 10-5 бар). При использовании вытяжного зонта одновременно с прибором, в котором происходит сжигание газа или другого горючего топлива, необходимо обеспечить надлежащую вентиляцию помещения.

Техническое обслуживание

- Канальные вентиляторы в круглом корпусе не требуют обслуживания, за исключением чистки во время рекомендуемых перерывов.
- Попадающая с воздухом пыль со временем образует отложения в рабочем колесе и корпусе. Это приводит к сокращению эффективности и дисбалансу вентилятора, а также к сокращению срока службы.
- Рабочее колесо следует чистить кисточкой/ щеткой / тканью. Внимание! Запрещается удалять или перемещать балансир.
- Запрещается очищать внутреннюю поверхность водой или высоким давлением.
- При помощи установки воздушного фильтра существующим образом увеличивается интервал между очистками или устраняется необходимость очистки.



Veiligheidsvoorschriften

- **ISOROOFTC** zijn niet afgewerkte toestellen, maar deel van een systeem. Dus, de installateur van het systeem draagt de verantwoordelijkheid dat alle relevante veiligheids.
- Speciale zorg moet genomen worden wat betreft contactbescherming (beschermingsbeveiliging of voldoende lengte van het kanaal).
- Bedrading en onderhoud mag enkel uitgevoerd worden door gekwalificeerde electriciens.
- Vooraleer installatie of onderhoud uit te voeren gelieve de unit af te sluiten van de hoofdgenerator.

Montage

- Het montageoppervlak moet horizontaal zijn en waterpas.
- Houdt rekening met een toelaatbare dakbelasting.
- Zorg voor voldoende afdichting tussen de dakventilator en de dakopstand.
- Für die Versionen mit herausgeführtem Thermokontakt gilt: Bei nicht angeschlossenem / abgefragten Thermokontakt erlischt der Garantieanspruch. Schäden aufgrund Überhitzung können nicht berücksichtigt werden.

Bedrijfsvoorwaarden

- Laat de ventilatoren niet functioneren in een potentieel explosieve atmosfeer.
- Houdt rekening met de maximale omgevingstemperatuur.
- Controleer of de netspanning overeenkomt met de nominale spanning.
- Bij gebruik van het product in combinatie met een afzuigkap: Bij gelijktijdig gebruik van een afzuigkap met afvoer en een vuurbron mag in de ruimte waar de vuurbron is opgesteld de onderdruk niet groter zijn dan 4 Pa (4 x 10-5 bar). Er moet worden gezorgd voor voldoende ventilatie van de ruimte wanneer de afzuigkap gelijktijdig wordt gebruikt met apparaten die gas of andere brandstoffen verbranden.

Onderhoud

- **ISOROOFTC** ventilatoren zijn met uitzondering van aanbevolen schoonmaakbeurten onderhoudsvrij.
- Partikels van met stof beladen lucht zullen zich op termijn ophopen op de rotor en de omkasting. Dit leidt tot een lagere prestatie, onevenwicht in de eenheid en een verminderde levensduur. Daarom bevelen we aan om een luchtfilter te installeren.
- Reinig de aandrijving met borstel of doek. Opgelet! Verwijder of verschuif de balanceringsgewichten niet.
- Onder geen enkel beding mag de binnenuimte gereinigd worden met water of een hogedrukreiniger (stoomstraalreiniger).
- Door de installatie van een luchtfilter kan de schoonmaakbeurt aanzienlijk uitgesteld worden of zelfs vermeden.



Varnostni napotki

- **ISOROOFTC** niso samostojne naprave, ampak so del sistema. Zato instalater sistema nosi odgovornost, da so upoštevani vsi varnostni postopki glede električnih povezav in zaščite stikov.
- Posebna pozornost namenite zaščiti pred gibajočimi deli naprave (zaščitne mreže ali ustrežna dolžina kanala).
- Vezavo in servisiranje naj opravljajo le kvalificirani električarji.
- Pred inštalacijo ali servisiranjem ločite napravo od glavnega napajanja.

Montaža

- Montažna površina mora biti horizontalna in uravnana.
- Bodite pozorni na dovoljeno nosilnost strehe.
- Prepričajte se, da je zatesnitev med strešnim ventilatorjem in podnožjem zadostna.
- Za različice z navzven izpeljanim termičnim kontaktom velja: Neizpolnitev priključitve/zahtev termičnega kontakta pomeni ničnost garancijskega zahtevka. S pregretjem povzročena škoda ni predmet upoštevanja.

Pogoj za uporabo

- Ne uporabljajte ventilatorjev v potencialno eksplozivnem okolju!
- Bodite pozorni na maksimalno temperaturo okolice, ki je navedena na tipski ploščici!
- Preverite ali napetost ustreza vrednosti navedeni na tipski ploščici!
- Pri obratovanju izdelka na kuhinjski napi: Pri istočasnem obratovanju kuhinjske nape v načinu odraščevanje in na mestih, kjer je prisoten odprt plamen, v prostoru z odprtim plamenom in nameščeno napravo podtlak ne sme presegati vrednosti 4 Pa (4 x 10-5 bar). Če se kuhinjska napa uporablja sočasno z aparati, ki za gorenje uporabljajo plin ali druga goriva, mora biti zagotovljeno zadostno zračenje prostora.

Vzdrževanje

- Strešni ventilatorjev z izjemo priporočenega čiščenja, ni treba vzdrževati.
- Usedline iz zraka nasičenega s prahom se bodo sčasoma nalagale na pogonskem kolesu in ohišju. To vodi do slabšega delovanja, neuravnoteženosti v napravi in krajši življenjski dobi. Zato priporočamo montažo zračnega filtra.
- Pogonsko kolo čistite s krtačo ali krpo. Pozor! Ne odstranite ali premikajte ravnotežnih uteži.
- Notranjosti nikoli ne čistite z vodo in visokotlačnimi čistilnimi sredstvi.
- Z montažo zračnega filtra lahko obdobje med čiščenji občutno podaljšate, ali se čiščenju celo izognete.



Sigurnosne upute

- **ISOROOFTC** ventilator nije samostalni uređaj već dio sustava. Stoga, izvođač sustava snosi odgovornost za sve sigurnosne zahtjeve koji se odnose na električno spajanje i kontaktnu zaštitu.
- Obratiti posebnu pozornost na kontaktnu zaštitu od dijelova u gibanju (zaštitna rešetke ili dovoljna dužina cijevi – kanala).
- Električno spajanje i servis može izvoditi samo kvalificirao osoblje.
- Prilikom izvođenja instalacije ili servisa neophodno je odvojiti uređaj od glavnog napajanja.

Ugradnja

- Površina ili ravnina ugradnje mora biti horizontalna.
- Provjeriti dopuštenu nosivost podloge / krova.
- Pobrinite se da između krovnog ventilatora i postolja postoji dovoljno brtvljenje.
- Za verzije s izvedenim termokontaktom vrijedi: Kod nepriključenog / ispitano termokontakta gasi se pravo na garanciju. Oštećenja nastala uslijed pregrijavanja ne mogu se uzeti u obzir.

Radni uvjeti

- Ventilatori nisu predviđeni za rad u potencijalno eksplozivnoj atmosferi!
- Obratite pozornost na maksimalnu temperature na pločici!
- Napon napajanje mora odgovarati naponu ventilatora navedenom na pločici.
- Pri radu proizvoda s poklopcem za odvođenje pare: Kod istovremenog rada poklopca za odvođenje pare pri radu odvođenja zraka i jedinici za plamen, podtlak u području postavljanja jedinice za plamen ne smije biti veći od 4 Pa (4 x 10-5 bar). Valja se pobrinuti za dostatno prozračivanje prostorije, kada poklopac za odvođenje pare radi istovremeno s uređajima koji sagorijevaju plin ili druga goriva.

Održavanje

- Krovni ventilatori, osim čišćenja u preporučenim intervalima, ne zahtijevaju održavanje.
- Čestice nečistoća iz zraka vremenom će se nakupiti na rotoru i kućištu. To će rezultirati smanjenjem učinkovitosti, gubitka balansiranosti i smanjenjem vijeka trajanja uređaja. Iz tog razloga preporučuje se ugradnja filtra zraka.
- Čistiti rotor sa četkom ili tkaninom. Pažnja! Zabranjeno je uklanjati ili pomicati dijelove za balansiranje.
- Strogo je zabranjeno čišćenje unutrašnjosti sa sredstvima ili uređajima za čišćenje sa parom pod visokim tlakom.
- U sustavima sa filtracijom zraka intervali čišćenja mogu biti manje učestali.



Biztonsági feljegyzések

- A **ISOROOFTC** tetőventilátor nem egy önálló berendezés, hanem egy légtechnikai rendszer része. A telepítés elvégző szerelő felelőssége minden elektromos és szerelési előírás betartása.
- Különös figyelmet igényel a megfelelő csatlakozási pontok kialakítása (védőrács, illetve megfelelő hosszúságú csőszakasz).
- Az elektromos bekötést és a karbantartást kizárólag szakképzett szerelő végezheti.
- A berendezésen történő bármilyen szerelés és karbantartás csak az elektromos hálózatról történő leválasztás után végezhető el.

Felszerelés

- A ventilátort kizárólag vízszintes és sima felületre lehet felszerelni.
- Figyelembe kell venni a tető teherbírását.
- Gondoskodjon megfelelő szigetelésről a tetőventilátor és a lábazati elem között.
- A kivezetett hőkapcsolóval felszerelt kivitelekre érvényes: Ha a hőkapcsoló nincs csatlakoztatva / lekérdezve, a garancia érvényét veszti. A túlmelegedésből származó károkért nem vállalunk felelősséget.

Üzemelési feltételek

- A ventilátor nem alkalmas robbanásveszélyes környezetben történő működésre.
- Figyeljen a ventilátor adattábláján lévő a ventilátort körülvevő maximális környezeti hőmérsékletre.
- Ellenőrizze, hogy a hálózati feszültség megegyezzen a ventilátor adattábláján lévő értékkel.
- Ha a termékét páraelszívón használják: Ha a páraelszívót egyidejűleg elszívó üzemben és működő tűzhelynél használják, a tűzhely felállítási helyén a vákuum nem lehet nagyobb, mint 4 Pa (4 x 10-5 bar). Gondoskodni kell a helyiség megfelelő szellőzéséről, ha a páraelszívót olyan készülékekkel együtt használják, amelyek gázt, vagy egyéb éghető anyagot égetnek el.

Karbantartás

- **ISOROOFTC** tetőventilátor az ajánlott tisztítási intervallumokat kivéve karbantartásmentes.
- A levegő portartalma miatt a készülékházban és a járókeréken porlerakódás keletkezik. Ez kisebb teljesítményt, rázkódást okozhat, valamint csökkenti a berendezés élettartamát. Ennek elkerülése érdekében ajánlott a rendszerbe levegőszűrő beépítése.
- Tisztítsa meg a járókereket kefével vagy ronggyal. Figyelem! Ne távolítsa el a kiegyensúlyozó súlyokat a járókerékéről!
- Soha ne tisztítsa a ventilátor belső részét vízzel vagy magasnyomású mosóval (gőzborotva).
- Légszűrő beépítésével a tisztítási intervallumok jelentősen csökkenthetőek vagy el is hagyhatóak.



Bezpečnostné predpisy

- **ISOROOFTC** nie sú žiadne hotové stroje, ale časť zariadenia. Preto staviteľ zariadenia preberá zodpovednosť za správnosť dodržania miestnych bezpečnostných predpisov, správnosť elektrického zapojenia a ochranu pred nebezpečným dotykom.
- Prosíme zvlášť dbať na dodržanie ochrany pred nebezpečným dotykom (Ochranná mriežka, alebo dostatočne dlhé potrubie)
- Elektrický pripojenie ako aj opravy smie prevádzkať len odborný personál.
- Pri všetkých zapojeniach a opravných prácach musí byť odpojený elektrický okruh.

Zapojenie

- Základňa pre ventilátor musí byť horizontálna a rovná.
- Prihliadať na prípustnú záťaž strechy.
- Je nutné zabezpečiť dostatočné utesnenie medzi strešným ventilátorom a soklom.
- Pre verzie s vyvedeným tepelným kontaktom platí: Pri nepripojenom / nevyžiadanom (nezaregistrovanom) tepelnom kontakte zaniká nárok na záruku. Škody, ktoré vznikli na základe prehriatia nie je možné zohľadniť.

Návod na použitie

- Ventilátor nesmie pracovať, byť prevádzkovaný, vo výbušnej atmosfére.
- Dbať na okolitú teplotu uvedenú na výrobnom štítku.
- Preskúšať napájacie napätie či zodpovedá hodnote uvedenej na výrobnom štítku.
- Pri prevádzke výrobku pri odsávači pár: Pri súčasnej prevádzke odsávača pár v odvetrávacom režime a krbov nesmie byť v mieste postavenia krbu podtlak väčší ako 4 Pa (4 x 10-5 bar). Je potrebné zabezpečiť dostatočné vetranie miestnosti, ak sa odsávač pár prevádzkuje súčasne so zariadeniami, ktoré spaľujú plyn alebo iné palivá.

Üdržba

- **ISOROOFTC** strešný ventilátor s výnimkou týkajúcou sa čistiaciach intervalov sú bezúdržbové.
- Prašné ovzdušie spôsobuje usadeniny v obežnom kolese a domčeku. To vedie k obmedzeniu výkonu a nevyživotnosti ventilátora a tiež k zníženiu jeho životnosti.
- Obežné kolo čistiť so štetcom /kefou/ s handrou . Pozor vyváženie neodstármiť ani nepoušávať.
- Vnútorý priestor v žiadnom prípade nečistiť s vodou alebo vysokotlakým zariadením.
- Zabudovaním vzduchového filtra dosiahneme podstatne dlhšie intervaly na čistenie.



Notas sobre segurança

- Os ISOROOFTEC não são máquinas por si só, são parte dum sistema. O instalador assume a responsabilidade da aplicação de todas as normas de segurança relevantes e das instalações eléctricas.
- Devem ser tomados os devidos cuidados de protecção a contactos (guarda de protecção ou suficiente comprimento de tubo).
- A ligação e a assistência devem ser feitos por pessoal qualificado.
- Antes de prestar Assistência ao equipamento desligue a sua alimentação eléctrica.

Montagem

- Os superfícies de montagem deve ser horizontal e de nível.
- Considerar a carga aceite na cobertura.
- Verifique se existe vedação suficiente entre o ventilador do teto e a base.
- Nas versões com contacto térmico acessível aplica-se o seguinte: Se o contacto térmico não estiver ligado ou não tiver sido consultado é anulado o direito a garantia. Os danos que resultem de um sobreaquecimento não serão reconhecidos.

Condições de operação

- Estes ventiladores não devem ser montados em atmosferas explosivas.
- Tome atenção à temperatura máxima aceite.
- Verifique que a tensão de alimentação é a correcta.
- Em caso de operação do produto num exaustor: Em caso de operação simultânea do exaustor no modo de exaustão e recuperadores de calor, o vácuo na divisão do recuperador de calor não pode ser superior a 4 Pa (4 x 10-5 bar). É necessário assegurar uma ventilação suficiente da divisão se o exaustor for utilizado em simultâneo com outros aparelhos que queimem gás ou outros combustíveis.

Manutenção

- Os ISOROOFTEC com excepção dos intervalos de limpezas recomendados, não requerem manutenção.
- A acumulação de pó e outros depósitos na turbina reduzem o rendimento, causa desequilíbrio e vibrações e reduzem a vida do ventilador. Para protecção do ventilador devem ser usados filtros.
- Limpe a turbina com escova ou com um pano. ATENÇÃO Não remova os pesos de equilíbrio.
- Em nenhuma circunstância deve ser usada água a alta pressão para limpeza interior.
- Usando um filtro, a frequência da limpeza sera reduzida ou mesmo eliminada.



Instrucciones de Seguridad

- ISOROOFTEC no son máquinas completas, sino que forman parte de una instalación. En consecuencia, el constructor de la instalación in situ es responsable de que se cumplan todas las regulaciones de seguridad relevantes con referencia a la conexión eléctrica y a la protección contra el contacto accidental.
- Por favor preste especial atención a la protección contra el contacto accidental. (mediante rejillas de protección o mediante tubos suficientemente largos)
- La conexión eléctrica así como los trabajos de reparación deben ser realizados solamente por electricistas cualificados.
- Para la realización de todo tipo de trabajos de instalación y de mantenimiento se debe interrumpir el circuito eléctrico.

Montaje

- La superficie de apoyo para el ventilador debe ser horizontal y plana.
- Observe la carga admisible del tejado.
- Es necesario prever suficiente material de sellado entre el ventilador de tejado y el zócalo.
- Para las versiones con un termocontacto que sale al exterior vale: En el caso de un termocontacto no conectado / consultado quedará anulado el derecho de garantía. No podrá tenerse en cuenta ningunos daños causados por sobrecalentamiento.

Condições de operação

- No opere el ventilador en atmósfera con riesgo de explosión!
- Observe la temperatura ambiental máxima especificada en la placa de identificación!
- Controle si el voltaje de alimentación corresponde a las especificaciones indicadas en la placa de identificación!

- En el caso de la operación del producto en una campana extractora: En el caso de una operación simultánea de la campana extractora en modo de extracción de aire y una chimenea, la presión negativa en el lugar de la colocación de la chimenea no deberá quedar por debajo de 4 Pa (4 x 10-5 bar). Deberá proporcionarse una ventilación suficiente del lugar en el cual se esté operando la campana extractora simultáneamente con equipos que estén quemando gas u otros combustibles.

Mantenimiento

- Aparte de los intervalos de limpieza recomendados, los ventiladores de tejado ISOROOFTEC no requieren mantenimiento.
- Con el tiempo, el aire conteniendo polvo forma depósitos en el rodete y en la caja. Esto puede causar la disminución del rendimiento y el desequilibrio del ventilador, y en consecuencia la reducción de la vida útil.
- Limpiar el rodete con pincel/ cepillo/ paño. Atención: no quite o desplace las pesas equilibradoras.
- De ningún modo limpiar el espacio interior con agua o con el limpiador de alta presión.
- Con la instalación de un filtro de aire se puede prolongar el intervalo de limpieza considerablemente y/o prescindir del mismo.



Uwagi dotyczące bezpieczeństwa

- Wentylatory ISOROOFTEC nie są niezależnymi urządzeniami, lecz są częścią systemu. Z tego powodu, instalator ponosi odpowiedzialność za spełnienie wymagań wszelkich, mających zastosowanie przepisów bezpieczeństwa, dotyczących połączeń elektrycznych oraz zabezpieczenia przed dotknięciem.
- Szczególłą uwagę trzeba zwrócić na zabezpieczenie przed przypadkowym dotknięciem (siatki ochronne lub odpowiednio długie przewody).
- Połączenia elektryczne oraz prace serwisowe muszą być wykonywane wyłącznie przez wykwalifikowanych elektryków.
- Przed przystąpieniem do jakichkolwiek prac montażowych lub serwisowych, odłączyć urządzenie od zasilania sieciowego.

Montaż

- Powierzchnia montażowa musi być pozioma i równa.
- Uwzględnić dopuszczalne obciążenie dachu.
- Między wentylatorem dachowym a cokołem należy zapewnić odpowiednie uszczelnienie.
- W przypadku wersji z wyprowadzonym termostatem obowiązują następujące zasady: Przy niepodłączonym / niemonitorowanym termostacie wygasają roszczenia z tytułu gwarancji. Uszkodzenia spowodowane przegrzaniem nie będą mogły być brane pod uwagę.

Warunki pracy

- Wentylator nie może być użytkowany w przestrzeniach zagrożonych wybuchem.
- Zwrócić uwagę na maksymalną temperaturę otoczenia, którą podano na tabliczce znamionowej.
- Sprawdzić, czy napięcie sieciowe jest zgodne z napięciem zasilania podanym na tabliczce znamionowej.
- W przypadku użytkowania produktu pod okapem do odprowadzania oparów: Przy równoczesnej pracy okapu do odprowadzania oparów w trybie wywiewnym i obecności palenisk, w miejscu ustawienia paleniska podciśnienie nie może być większe niż 4 Pa (4 x 10-5 bar) Należy zapewnić dostateczną wentylację pomieszczenia w przypadku, gdy okap do odprowadzania oparów jest równocześnie użytkowany z urządzeniami spalającymi gaz lub inne paliwa.

Konserwacja

- Wentylatory ISOROOFTEC są bezobsługowe, wymagają jedynie okresowego czyszczenia zgodnie z zaleceniami producenta.
- Z biegiem czasu na wirniku i obudowie będą osiadać zanieczyszczenia. Prowadzi to do obniżenia wydajności, niewyważenia oraz skrócenia żywotności urządzenia. Z tego powodu zalecamy zainstalowanie filtra powietrza.
- Wirnik czyści się pędzlem, szczotką lub szmatą. Uwaga! Nie zdejmować, ani nie przemieszczać ciężarów wyrównowazających.
- Wnętrze wentylatora nie wolno czyścić ani wodą, ani myjką ciśnieniową.
- Filtr powietrza zainstalowany przed wentylatorem pozwala na znaczne wydłużenie czasu, po którym należy wykonać czyszczenie, a niektórych przypadkach pozwala wyeliminować konieczność okresowego czyszczenia.



Sikkerhedsanvisninger

- ISOROOFTEC er ingen færdige maskiner, men del af et anlæg. Således bærer anlægskonstruktøren på opstillingsstedet ansvaret for, at alle gældende sikkerhedsbestemmelser overholdes mht. elektrisk tilslutning og berøringsbeskyttelse.
- Vær særlig opmærksom på berøringsbeskyttelse. (med beskyttelsesgitter eller tilstrækkeligt lange rørdninger.)
- Den elektriske tilslutning samt reparationer må kun foretages af en autoriseret elektriker.
- Strømkredsen skal altid være afbrudt, før installations- og vedligeholdelsesarbejde gennemføres.

Montering

- Kontaktfladen til ventilatoren skal være vandret og lige.
- Overhold den tilladte taglast.
- Mellem tagventilatoren og soklen skal der tilvejrbringes tilstrækkelig tætning.
- For versionerne med udført termokontakt gælder: Garantien bortfalder, hvis termokontakten ikke er tilsluttet / kontrolleret. Der kan ikke tages hensyn til skader på grund af overvarme.

Driftsbetingelser

- Brug ikke ventilatoren i eksplosiv atmosfære!
- Overhold den maksimale omgivelsestemperatur på typeskiltet!
- Kontroller, om tilslutningsspændingen er i overensstemmelse med oplysningerne på typeskiltet!
- Hvis produktet bruges på en emhætte: Bruges emhætten aftræksdrift samtidig med drift af skorstensafhængig fyring, må undertrykket i rummet, hvor den skorstensafhængige fyring finder sted, ikke være større end 4 Pa (4 x 10-5 bar). Sørg for tilstrækkelig ventilering af rummet, når emhætten bruges samtidig med apparater, der forbrænder gas eller andre brændstoffer.

Vedligeholdelse

- ISOROOFTEC tagventilatorer er vedligeholdelsesfrie med undtagelse af anbefalede rengøringsintervaller.
- Støvholdig luft fører med tiden til aflejringer i løbehjul og hus. Dette fører til reduceret ydelse og ubalance i ventilatoren og således til en reduceret levetid.
- Rengør løbehjul med pensel/børste/klud. Pas på - hverken fjern eller forskyd afbalancering.
- Den indvendige side må under ingen omstændigheder rengøres med vand eller højtryksrensere.
- Ved montering af et luftfilter kan rengøringsintervallet forlænges betydeligt eller udelades.

**KARTA
GWARANCYJNA**



SPRZEDAWCA (data, pieczęć, podpis, nr telefonu)		INSTALATOR / MONTER / URUCHAMIAJĄCY (data montażu / uruchomienia, pieczęć, podpis, nr telefonu)
NR DOWODU ZAKUPU (faktura, paragon)	DATA SPRZEDAŻY (wymagane)	ODBIORCA / UŻYTKOWNIK / KLIENT
NAZWA / TYP / MODEL URZĄDZENIA (wymagane)		NR FABRYCZNY URZĄDZENIA S/N (wymagane)

ADNOTACJE O PRZEBIEGU NAPRAW				
ZGŁOSZONA DNIA	NAPRAWA DNIA	USZKODZENIE	RODZAJ NAPRAWY	PODPIS

OGÓLNE WARUNKI GWARANCJI
Harmann Polska Sp. z o.o.

Obowiązują na obszarze Polski od dnia 01.09.2013

1 ZAKRES ZASTOSOWANIA

1.1 Ogólne Warunki Gwarancji (dalej OWG) stanowią integralną część umów sprzedaży oraz związanych z nimi umów o świadczenie usług zawieranych pomiędzy spółką Harmann Polska sp. z o.o. a nabywcami oferowanych przez nią produktów, o ile umowy te nie stanowią inaczej. Użyte w dalszej części niniejszych OWG określenia oznaczają:

- „Gwarant” – spółkę Harmann Polska Sp. z o.o. z siedzibą w Krakowie, adres: ul. Półnanki 29 G, 30-740 Kraków, wpisaną do rejestru przedsiębiorców Krajowego Rejestru Sądowego prowadzonego przez Sąd Rejonowy dla Krakowa Śródmieścia w Krakowie, XI Wydział Gospodarczy KRS pod numerem KRS 0000354104, NIP: 6793033048, REGON: 121200107
- „Kupujący” - kontrahenta dokonującego od Gwaranta zakupów produktów lub usług. Niniejsze OWG stosuje się tylko do kontrahentów (przedsiębiorców art. 43 ¹k.c.) nie będących konsumentami w rozumieniu art. 22 ¹Kodeksu Cywilnego.
- „Strony” - Gwaranta i Kupującego
- „OWG” - niniejsze Ogólne Warunki Gwarancji Harmann Polska Sp. z o.o.
- „Produkt” - produkty, towary i usługi stanowiące przedmiot statutowej działalności gospodarczej Gwaranta i w powyższym zakresie objęte gwarancją na terenie Polski.
- „Przewoźnik” – kurier, firma transportowa lub spedycyjna
- „Magazyn” - magazyn Sprzedającego zlokalizowany w miejscu siedziby Sprzedającego.

1.2 Strony wyłączają zastosowanie wzorców umów Kupującego (w szczególności ogólnych warunków gwarancji i wzorców umów, regulaminów).

1.3 Zgodnie z niniejszym OWG Gwarant udziela Kupującemu gwarancji na wszystkie sprzedawane przez siebie Produkty, zapewnia sprawne działanie oferowanych Produktów pod warunkiem korzystania z nich zgodnie z przeznaczeniem i warunkami eksploatacji określonymi w dokumentacji.

1.4 Bezpośrednie roszczenia gwarancyjne w stosunku do Gwaranta mogą składać jedynie Kupujący, którzy nabyli produkt od Gwaranta. W pozostałych przypadkach roszczenie gwarancyjne należy składać w miejscu zakupu Produktu.

1.5 Zgodnie z art. 558 § 1 Kodeksu cywilnego rękojmia za Produkt jest wyłączona.

2 OKRES GWARANCJI

2.1 Okres gwarancji na Produkty oferowane przez Gwaranta liczony jest od daty sprzedaży i wynosi:

Grupa produktowa	Okres gwarancji
Wentylatory do wentylacji ogólnej	24 miesiące (ENSO - 36 miesięcy)
Wentylatory kuchenne	24 miesiące
Wentylatory Limodor	24 miesiące
Centrale wentylacyjne	24 miesiące
Rekuperatory REQURA	24 miesiące
Regulatory i elementy automatyki	24 miesiące
Wentylatory chemoodporne	24 miesiące

2.2 Gwarant udziela Klientowi gwarancji na okres podany w powyższej tabeli na podstawie faktury VAT lub paragonu potwierdzającego sprzedaż Produktu. Na życzenie Gwarant wyda Klientowi kartę gwarancyjną.

3 ZAKRES GWARANCJI

3.1 Gwarant udziela Kupującemu gwarancji na wszystkie sprzedawane przez siebie Produkty, zapewnia sprawne działanie oferowanych produktów pod warunkiem korzystania z nich zgodnie z przeznaczeniem i warunkami eksploatacji określonymi w dokumentacji.

3.2 W okresie trwania gwarancji Gwarant zobowiązany jest bezpłatnie dostarczyć części zamienne lub naprawić wadliwie Produkt. Jeżeli Gwarant stwierdzi, że naprawa Produktu nie jest możliwa albo koszt naprawy urządzenia jest niewspółmiernie wysoki w stosunku do ceny nowego urządzenia, zobowiązany jest wymienić Produkt na wolny od wad.

3.3 Z tytułu gwarancji Kupującemu ani osobom trzecim nie przysługuje wobec Gwaranta roszczenie o odszkodowanie za jakiegokolwiek szkody powstałe w skutek awarii Produktu. Jedynym zobowiązaniem Gwaranta według tej gwarancji, jest dostarczenie części zamiennych lub naprawa lub wymiana Produktu na wolny od wad, zgodnie z warunkami niniejszej gwarancji.

3.4 Gwarant odpowiada przed Kupującym wyłącznie za wady fizyczne powstałe z przyczyn tkwiących w sprzedanym Produkcie.

Gwarancja nie są objęte wady powstałe z innych przyczyn, a szczególnie w wyniku:

- czynników zewnętrznych: uszkodzeń mechanicznych, termicznych, chemicznych, zalania, nadmiernego zabrudzenia itp.
- zamontowania i użytkowania Produktu niezgodnie z jego przeznaczeniem określonym w katalogu Harmann i/lub DTR.
- użytkowania Produktu w warunkach niezgodnych z podanymi w katalogu Harmann i/lub DTR (np. max/min temperatury pracy, zanieczyszczenie przetwarzanego czynnika, strefy zagrożenia wybuchem, agresywne środowisko itp.)
- błędów projektowych instalacji, nieprawidłowego doboru Produktu.

- podłączenia Produktu przez osoby nie posiadające odpowiednich uprawnień SEP, podłączenia produktu niezgodnie ze schematem elektrycznym, zasilania Produktu napięciem innym niż określone na tabliczce znamionowej i/lub DTR Produktu.
- zastosowania Produktu niezgodnie z jego przeznaczeniem i/lub sztuką inżynierską.
- braku zgodnych z wymaganiami określonymi w DTR i/lub katalogu Harmann zabezpieczeń termicznych
- nieprawidłowego montażu, konserwacji, magazynowania i transportu Produktu
- uszkodzeń Produktu powstałych w wyniku stosowania nieoryginalnych lub niezgodnych z zaleceniami producenta akcesoriów i materiałów.
- uszkodzeń wynikłych ze zdarzeń losowych, czynników noszących znamiona siły wyższej (pożar, powódź, wyładowania atmosferyczne itp.)
- wadliwego działania innych instalacji (np. elektrycznej, grzewczej itp.) i/lub urządzeń mających wpływ na działanie Produktu (np. falowników, przekładników, nawilżaczy, chłodnic, nagrzewnic itp.)

3.5 Gwarancja nie obejmuje części podlegających normalnemu zużyciu oraz części i materiałów eksploatacyjnych, jak: filtry, żarówki, bezpieczniki, baterie, paski klinowe, smary, oleje, czynniki chłodnicze itp.

3.6 Gwarancja nie obejmuje Produktu, którego na podstawie przedłożonych dokumentów i cech znamionowych produktu nie można zidentyfikować jako Produktu zakupionego u Gwaranta i/lub Produktu nie posiadającego tabliczki znamionowej Gwaranta.

3.7 Gwarancja obejmuje Produkt zakupiony u Gwaranta lub w jego sieci sprzedaży z zastrzeżeniem dokonania przez Kupującego terminowej płatności za produkt. W przypadku wystąpienia opóźnienia wymagalnej płatności za produkt procedura gwarancyjna zostanie wstrzymana do czasu pełnego uregulowania należności.

4 UTRATA GWARANCJI

4.1 Nabywca traci uprawnienia z tytułu gwarancji na produkty w przypadku stwierdzenia:

- jakiegokolwiek modyfikacji Produktu,
- ingerencji w Produkt osób nieuprawnionych,
- jakichkolwiek prób napraw Produktu dokonywanych przez osoby nieuprawnione,
- nieprzestrzegania obowiązku dokonywania okresowych przeglądów konserwacyjnych jeśli są one wymagane.
- wystąpienia zaległości płatności za Produkt przekraczającej 90 dni od daty wymagalności faktury.

4.2 Stwierdzenia przez Gwaranta zaistnienia przyczyny określonych w § 2 i § 3 jest podstawą do nie uznania reklamacji Produktu. W przypadku nie uznania reklamacji reklamowany produkt będzie zwrócony reklamującemu na jego pisemne żądanie pod warunkiem uprzedniego pokrycia kosztów przesyłki Produktu „do” i „z” serwisu Gwaranta.

4.3 Nieodebrany towar o którym mowa w pkt 3 ust. 2 po okresie 60 dni będzie automatycznie utylizowany.

5 ZGŁOSZENIE I PROCEDURA GWARANCYJNA

5.1 Podstawą przyjęcia reklamacji do rozpatrzenia jest spełnienie łącznie następujących warunków:

- pisemnego ewentualnie za pośrednictwem faxu lub poczty e-mail zgłoszenia reklamacji przez Kupującego na odpowiednim formularzu Harmann zawierającego: nazwę towaru, numer katalogowy, datę zakupu, nr karty gwarancyjnej, szczegółowy opis uszkodzenia wraz z dodatkowymi informacjami dotyczącymi powstania wad produktu oraz zdjęcia wadliwego produktu. Wzór formularza dostępny jest na stronie internetowej www.harmann.pl lub w siedzibie Gwaranta.
- okazania oryginału faktury lub paragonu zakupu reklamowanego produktu.
- okazania protokołu rozruchu urządzenia o ile wymagany przez DTR Produktu.
- dostarczenia osobistego lub za pośrednictwem Przewoźnika reklamowanego produktu do siedziby Gwaranta (dotyczy urządzeń małogabarytowych typu wentylatory osiowe, dachowe, kanałowe, regulatory itp.) lub udostępnienia na każdą prośbę Gwaranta dostępu do urządzeń wielkogabarytowych (np. centrale wentylacyjne) w miejscu ich montażu.

5.2 Wady lub uszkodzenia Produktu ujawnione w okresie gwarancji powinny zostać zgłoszone Gwarantowi niezwłocznie, nie później jednak niż 7 dni od daty ich ujawnienia.

5.3 Produkt, w którym stwierdzono wadę powinien zostać niezwłocznie wyłączony z użytkowania pod rygorem utraty gwarancji.

5.4 Gwarant zobowiązuje się do wykonania świadczenia gwarancyjnego w terminie 14 dni od daty otrzymania zgłoszenia zgodnie z pkt.4 ust. 1 i 2, a w przypadku urządzeń małogabarytowych, określonych w pkt. 4 ust.6 , w terminie 14 dni od daty dostarczenia urządzenia do serwisu Gwaranta.

5.5 W przypadku Produktu nietypowego, importowanego lub wyprodukowanego na indywidualne zamówienie Kupującego, w szczególności Produktu o specyficznych parametrach lub właściwościach (np. urządzenia oddymiające, chemo odporne, przeciwwybuchowe, wysokotemperaturowe itp.) do których naprawy potrzebne są specjalistyczne części zamienne, Gwarant zastrzega sobie prawo wydłużenia okresu wykonania świadczenia gwarancyjnego o okres niezbędny do sprowadzenia i/lub wyprodukowania ww. części, nie dłużej jednak niż o 90 dni.

5.6 Urządzenia małogabarytowe należy po uprzednim ustaleniu z Gwarantem odesłać na jego adres, przy czym koszty i ryzyko przesyłki ponosi Kupujący. Znanie roszczeń gwarancyjnych Kupującego będzie równoznaczne z naprawą Produktu lub wymianą Produktu na wolny od wad i zwrotem kosztów przesyłki poniesionych przez Kupującego zgodnie z cennikiem transportowym obowiązującym w Harmann Polska.

5.7 Za miejsce świadczenia, o którym mowa w pkt. 4 ust. 6 uznaje się siedzibę Gwaranta. Za prawidłowe opakowanie i dostarczenie Produktu do Gwaranta odpowiada Kupujący lub Przewoźnik. Odpowiedzialność ta w żaden sposób nie przechodzi na Gwaranta.

5.8 Procedurze gwarancyjnej podlegają wyłącznie produkty kompletne, zdadne do weryfikacji serwisowej, pozbawione wad i uszkodzeń mechanicznych będących wynikiem czynników zewnętrznych.

5.9 W przypadku urządzeń wielkogabarytowych Gwarant wyśle swój serwis w miejsce montażu Produktu celem diagnozy i/lub naprawy Produktu. W przypadkach niezasadzonego wezwania serwisowego Kupujący zostanie obciążony kosztami dojazdu i usług serwisowych zgodnie z cennikiem serwisowym Gwaranta.

5.10 W przypadku serwisowania Produktu w miejscu jego montażu Kupujący zobowiązany jest zapewnić swobodny dostęp do Produktu i umożliwić Gwarantowi bezpieczną procedurę serwisową zgodnie z wszelkimi zasadami BHP w szczególności zapewnić niezbędne zwyżki (podesty, drabiny, rusztowania), odpowiednie przygotowanie miejsca serwisu (osłona od deszczu, odśnieżenie, usunięcie oblodzenia itp.), odpowiednie możliwości techniczne (dostęp do źródeł zasilania, wyłączników bezpieczeństwa itp.). W innym przypadku serwisant ma prawo domówić działań serwisowych.

5.11 Produkty odesłane na adres Gwaranta na jego koszt i/lub odesłane bez wiedzy i akceptacji Gwaranta nie zostaną przyjęte lub zostaną przyjęte z zastrzeżeniem, że procedura serwisowa nie będzie uruchomiona do czasu zwrotu Gwarantowi poniesionych kosztów przesyłki Produktu w nieprzekraczalnym terminie 14 dni. Zastosowanie ma § 3 ust. 3

5.12 Reklamowany produkt powinien być odpowiednio zabezpieczony na czas transportu. Ryzyko dostawy Produktu spoczywa na Kupującym. Gwarant nie odpowiada za zniszczenia lub uszkodzenia produktu w transporcie w szczególności wynikające z niewłaściwego opakowania lub zabezpieczenia produktu przez Kupującego.

5.13 Gwarant decyduje o zasadności zgłoszenia gwarancyjnego oraz o wyborze sposobu realizacji uznanych roszczeń gwarancyjnych.

5.14 Wymienione wadliwe produkty przechodzą na własność Gwaranta.

5.15 Gwarant zastrzega sobie prawo obciążenia Kupującego kosztami manipulacyjnymi związanymi z przeprowadzeniem ekspertyzy Produktu, jeśli reklamowany Produkt będzie sprawny lub uszkodzenie nie było objęte gwarancją.

5.16 Gwarant zastrzega sobie prawo do przeprowadzenia wizji lokalnej w miejscu zamontowania reklamowanego Produktu.

5.17 Gwarant zastrzega sobie prawo wstrzymania procedury gwarancyjnej w przypadku gdy Kupujący zalega z płatnościami za faktury przeterminowane dłużej niż 7 dni.

5.18 W przypadku naprawy Produktu czas trwania gwarancji ulega przedłożeniu o ten okres niesprawności Produktu. W przypadku wymiany produktu na nowy, produkt ten jest objęty nową gwarancją w wymiarze ustawowym liczoną od momentu dostarczenia Produktu.

5.19 Gwarant nie jest zobowiązany do modernizowania lub modyfikowania istniejących produktów po wejściu na rynek ich nowszych wersji.

5.20 Niniejsze OWG wyłączają odpowiedzialność Gwaranta z tytułu rękojmi za wady rzeczy, przy czym wyłączenie to nie ma zastosowania do Kupujących będących Konsumentami w rozumieniu Kodeksu Cywilnego.

5.21 W sprawach nieuregulowanych niniejszym regulaminem mają zastosowanie postanowienia Kodeksu Cywilnego.

Harmann Polska Sp. z o.o.

**PROTOKÓŁ
ROZRUCHU
WENTYLATORA**



ODBIORCA / UŻYTKOWNIK / KLIENT (wymagane)	MIEJSCE MONTAŻU / ADRES DOSTAWY	
NAZWA / TYP / MODEL WENTYLATORA (wymagane)	FAKTURA ZAKUPU: (wymagane)	DATA ZAKUPU: (wymagane)

DATA (wymagane)	CZYNNOŚĆ	DANE WYKONAWCY / INSTALATORA (wymagane)	CZYTELNY PODPIS I PIECZĘĆ UPRAWIONEGO ELEKTRYKA (wymagane)
	MONTAŻ		
	PODŁĄCZENIE ELEKTRYCZNE		
	PODŁĄCZENIE TERMOKONTAKT (jeśli wymagane)		
	ROZRUCH		
	POMIARY		

WENTYLATOR (wymagane)	BEZPOŚREDNIE (podać napięcie)	PRZEKAŹNIK OCHRONY TERMICZNEJ / POZYSTOR (podać czy wbudowany w regulator / czy zewnętrzny / podać typ)	
	ZASILANIE I REGULACJA WENTYLATORA		REGULATOR NAPIĘCIOWY (podać typ regulatora i napięcie zasilania)
	FALOWNIK (typ falownika, napięcie, częstotliwość, zakres)		WYŁĄCZNIK PRĄDOWY (typ / nastawa [A])

BIEG / PUNKT POMIAROWY (wymagane / podać napięcie)	PRĄD ZNAMIONOWY [A]	PRĄD POBIERANY [A] (wymagane)	UWAGI
PRZY NAPIĘCIU ZNAMIONOWYM			
1	[V]		
PRZY REGULACJI (bieg / punkt pomiarowy / położenie regulatora + napięcie)			
1	[V]	-	
2	[V]	-	
3	[V]	-	
4	[V]	-	
5	[V]	-	
6	[V]	-	