

NOWOŚĆ



konstrukcja

Diagonalny wentylator kanałowy. Obudowa wykonana z blachy stalowej cynkowanej galwanicznie. Unikalny konfuzor wlotowy dostosowany dokładnie do wymiarów wirnika sprawia, że powietrze jest zaciągane bezpośrednio na stożek wirnika diagonalnego bez zawirowań strugi między obudową a krawędziami łopatek. Przed utratą sprawności na krawędziach łopatek chroni również specjalny profilowany pierścień łączący wszystkie łopatek i doszczelniający komorę przepływu

wu pomiędzy konfuzorem, a kierownicami dyfuzora znajdującego się za wirnikiem. Silnik został dodatkowo doszczelniony i obudowany profilem dyfuzora wykonanym z tworzywa sztucznego, którego głównymi elementami są profilowane kierownice, mające za zadanie maksymalne ograniczenie burzliwości przepływu za wirnikiem, oraz ścięty stożek wyrównujący prędkości przepływu w całym przekroju kanału za wentylatorem. Takie połączenie różnego rodzaju elementów regulacji strumienia powietrza sprawia, że efektywność pracy wentylatora wzrosła o około 50% w stosunku do standardowych wentylatorów z wirnikami promieniowymi.

wirnik

Wyważony dynamicznie wirnik diagonalny z tworzywa sztucznego z pierścieniem zewnętrznym eliminującym straty ciśnienia wywołane turbulentnym przepływem na końcach łopatek. Łopatek profilowane w celu zachowania jak najmniej turbulentnego przepływu, umieszczone na stożkowej piaście konfuzora, dzięki któremu zasysane powietrze kierowane jest na najbardziej efektywną część łopatek.

napięcie i sterowanie

Asynchroniczny silnik elektryczny jednofazowy 230V, 50Hz. Silniki posiadają zintegrowane zabezpieczenie termiczne i są przystosowane do napięciowej regulacji prędkości obrotowej w zakresie 80-230V przy pomocy regulatorów transformatorowych. Stopień ochrony puszkii przyłączeniowej: IP44, całego urządzenia: IPX4.

maksymalna temperatura pracy

temperatura medium: 80°C.

zastosowanie

Efektywny odciąg oparów z nad okapów kuchennych w tzw. małych obiektach gastronomicznych.

Instalacja wentylacyjna musi być wyposażona w stosowne filtry / separatory tłuszczu, które wraz z wentylatorem należy regularnie czyścić.

Akcesoria



GS
wyłącznik serwisowy
str. nr 509



STR-1
5-bieg. reg. ob. (transformatorowy)
str. nr 494



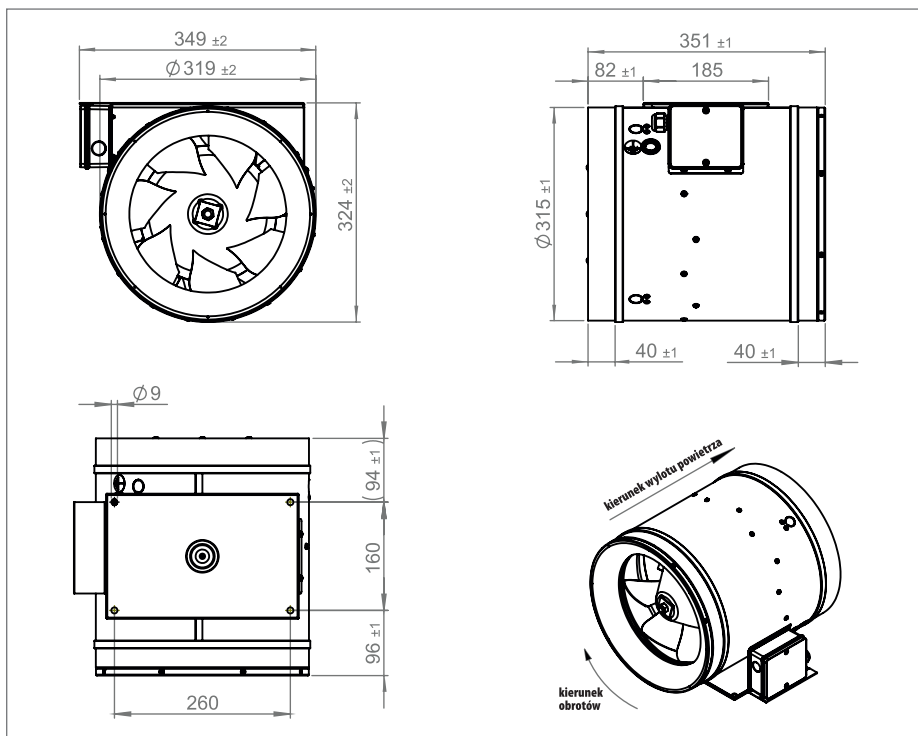
OFK
klamra montażowa
str. nr 108

dane techniczne

Typ	\dot{V}_{max} [m ³ /h]	Δp_{max} [Pa]	P_{max} [W]	U [V]	I_{max} [A]	RPM _{max} [1/min]	L_{WA} [dB(A)]	L_{pA} [dB(A)]	t_{max} [°C]	m [kg]	nr katalogowy
JETTEC.K 315/3300	3360	720	511	230	3,1	2860	65	58	60*	15	13032000

* Z regulacją obrotów. Przy braku regulacji obrotów $T_{max} = +80^{\circ}C$

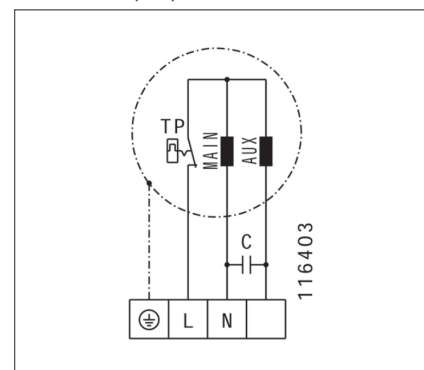
wymiary



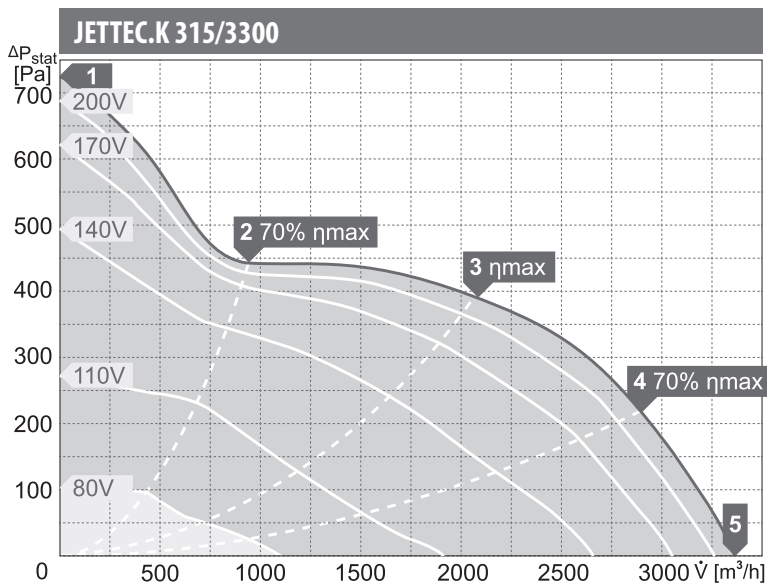
tablica doboru akcesoriów dla wentylatorów JETTEC.K:

Typ JETTEC.K	315/3300
Wyłącznik serwisowy	GS 01
Regulator transformatorowy z TK	STR-1-35L22
Klamra montażowa	OFK 315

schemat elektryczny



charakterystyki pracy



wartości mocy akustycznej L_{WA} [dB(A)]
dla poszczególnych częstotliwości pasm oktaowych [Hz]

Pkt. Pracy	Częstotliwości pasm oktaowych [Hz]								
	tot	63	125	250	500	1000	2000	4000	8000
L_{WA} wlot [dB(A)]									
2	82	55	67	71	77	76	75	72	63
3	80	47	63	70	75	74	72	69	60
4	79	38	50	65	70	73	72	73	62
5	82	36	50	69	73	75	74	76	66
L_{WA} wylot [dB(A)]									
2	86	53	68	71	81	81	79	74	65
3	84	46	61	70	78	79	76	70	61
4	82	37	50	67	75	77	75	73	62
5	86	37	52	71	79	80	78	76	66
L_{WA} od obudowy [dB(A)]									
2	68	54	56	56	60	62	63	57	47
3	65	48	51	53	58	59	60	55	45
4	64	39	44	48	55	58	60	57	45
5	67	39	46	52	61	62	62	59	48