

Element systemu
SENSEVENT



konstrukcja

Promieniowy wentylator kanałowy. Obudowa wykonana z tłoczonej blachy stalowej cynkowanej galwanicznie i lakierowanej epoksydowo na kolor szary (RAL 7035). Obudowa posiada znormalizowane króćce przyłączeniowe z tolerancją ujemną (nyplowe) do podłączenia w systemie okrągłych kanałów wentylacyjnych. Na obudowie przymocowano puszkę przyłączeniową.

wirnik

Wyważany dynamicznie wirnik o łopatkach pochylonych do tyłu stanowiący integralną część silnika (tzw. silnik z wirującą obudową). Łopatki wykonane z tworzywa sztucznego.

napęd i sterowanie

Synchroniczny silnik elektryczny, bezszczotkowy, komutowany elektronicznie (EC) ze zintegrowanym zabezpieczeniem termicznym i kontrolerem silnika. Zasilanie 230V, 50Hz. Silniki są przystosowane do płynnej regulacji obrotów w pełnym zakresie przy zachowaniu wysokiej sprawności pracy. Zmiana prędkości obrotowej odbywa się poprzez podłączenie opcjonalnego potencjometru lub innego urządzenia (sterownika) wykorzystującego sygnał analogowy 0-10V. Stopień ochrony silnika: IP54 (modele 100/300 – 250/1000), IP33 (modele 250/1200 – 315/2000), puszki przyłączeniowej IP44, całego urządzenia IPX4. Klasa izolacji F.

maksymalna temperatura pracy

60 ÷ 70°C w zależności od modelu.

zastosowanie

Transport czystego, niezapylonego powietrza w instalacjach wentylacyjnych do i z pomieszczeń w obiektach: mieszkalnych, biurowych, przemysłowych i użyteczności publicznej.

tablica doboru akcesoriów dla danego wentylatora RM EC

Typ RM EC	100/300EC	125/450EC	150/650EC	160/650EC	200/950EC
Wyłącznik serwisowy	GS 03	GS 03	GS 03	GS 03	GS 03
Potencjometr	MTP 10 / MTV-010	MTP 10 / MTV-010	MTP 10 / MTV-010	MTP 10 / MTV-010	MTP 10 / MTV-010
Regulator stałego ciśnienia	CON P-1000	CON P-1000	CON P-1000	CON P-1000	CON P-1000
Klamra montażowa	OFK 100	OFK 125	OFK 150	OFK 160	OFK 200
Uchwyt montażowy	MRS 01	MRS 01	MRS 01	MRS 01	MRS 02
Tłumik kanałowy prosty	SDS 100	SDS 125	-	SDS 160	SDS 200
Tłumik kanałowy elastyczny	FLEXITEC 100	FLEXITEC 125	FLEXITEC 150	FLEXITEC 160	FLEXITEC 200
Siatka ochronna	SG 100	SG 125	SG 150	SG 160	SG 200
Kłapa zwrotna	RSK 100	RSK 125	RSK 150	RSK 160	RSK 200
Filtr kanałowy EU3	FBM 100	FBM 125	FBM 150	FBM 160	FBM 200
Kaseta filtra kieszeniowego	FBB 100	FBB 125	FBB 150	FBB 160	FBB 200

Typ RM EC	250/1000EC	250/1200EC	315/1400EC	315/2000EC
Wyłącznik serwisowy	GS 03	GS 03	GS 03	GS 03
Potencjometr	MTP 10 / MTV-010	MTP 10 / MTV-010	MTP 10 / MTV-010	MTP 10 / MTV-010
Regulator stałego ciśnienia	CON P-1000	CON P-1000	CON P-1000	CON P-1000
Klamra montażowa	OFK 250	OFK 250	OFK 315	OFK 315
Uchwyt montażowy	MRS 02	MRS 02	MRS 02	MRS 02
Tłumik kanałowy prosty	SDS 250	SDS 250	SDS 315	SDS 315
Tłumik kanałowy elastyczny	FLEXITEC 250	FLEXITEC 250	FLEXITEC 315	FLEXITEC 315
Siatka ochronna	SG 250	SG 250	SG 315	SG 315
Kłapa zwrotna	RSK 250	RSK 250	RSK 315	RSK 315
Filtr kanałowy EU3	FBM 250	FBM 250	FBM 315	FBM 315
Kaseta filtra kieszeniowego	FBB 250	FBB 250	FBB 315	FBB 315

TECHNOLOGIA EC



Wentylatory RM EC wyposażone zostały w nowoczesne silniki komutowane elektronicznie (EC). Ich niewątpliwą zaletą jest niski pobór energii, płynna i precyzyjna regulacja prędkości obrotowej w pełnym zakresie przy zachowaniu wysokiej efektywności, miękki start, cicha praca.

Akcesoria



GS
wyłącznik serwisowy
str. nr 509



CON P-1000
regulator stałego ciśnienia
str. nr 506



MTP 10 / MTV-010
potencjometr
str. nr 490



OFK
klamra montażowa
str. nr 8108



MRS
uchwyt montażowy
str. nr 112



SDS
tłumik kanałowy prosty
str. nr 111



FLEXITEC
tłumik kanałowy elastyczny
str. nr 110



SG
siatka ochronna
str. nr 111



RSK
kłapa zwrotna
str. nr 108



FBM
filtr kanałowy EU3
str. nr 107

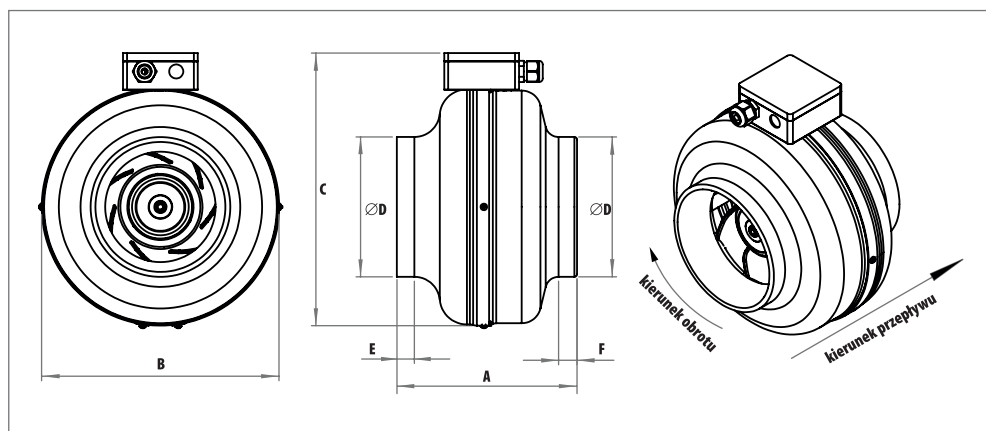


FBB
kaseta filtra kieszeniowego
str. nr 107

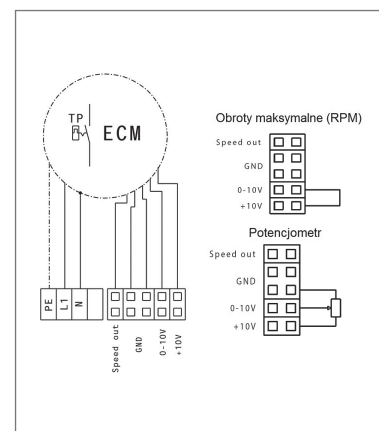
dane techniczne

Typ	\dot{V}_{max} [m ³ /h]	Δp_{max} [Pa]	P_{max} [W]	U_n / U_{ster} [V] / [V]	I_{max} [A]	RPM_{max} [1/min]	t_{max} [°C]	L_{WA} [dB(A)]	L_{pA} [dB(A)]	m	nr katalogowy
RM 100/300EC	340	615	90	230, 1~ / 0-10	0,8	3610	60	65	58	2,8	13039400
RM 125/450EC	460	610	103	230, 1~ / 0-10	0,9	3610	60	58	51	2,8	13039500
RM 150/650EC	660	610	105	230, 1~ / 0-10	0,9	3610	60	58	51	3,0	13039600
RM 160/650EC	670	620	105	230, 1~ / 0-10	0,9	3610	60	59	52	3,0	13039700
RM 200/950EC	970	540	120	230, 1~ / 0-10	1,0	2900	60	58	51	3,9	13040100
RM 250/1000EC	1010	560	118	230, 1~ / 0-10	1,0	2930	60	55	48	3,9	13153100
RM 250/1200EC	1280	540	183	230, 1~ / 0-10	1,6	2750	70	63	56	5,0	13150100
RM 315/1400EC	1460	610	208	230, 1~ / 0-10	1,7	2870	70	79	72	6,5	13153200
RM 315/2000EC	1990	760	270	230, 1~ / 0-10	1,9	2950	65	71	64	6,0	13151500

wymiary

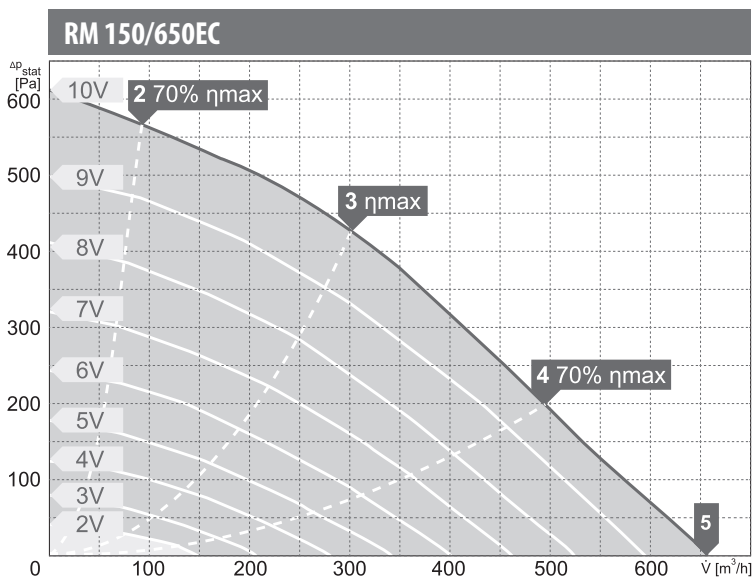
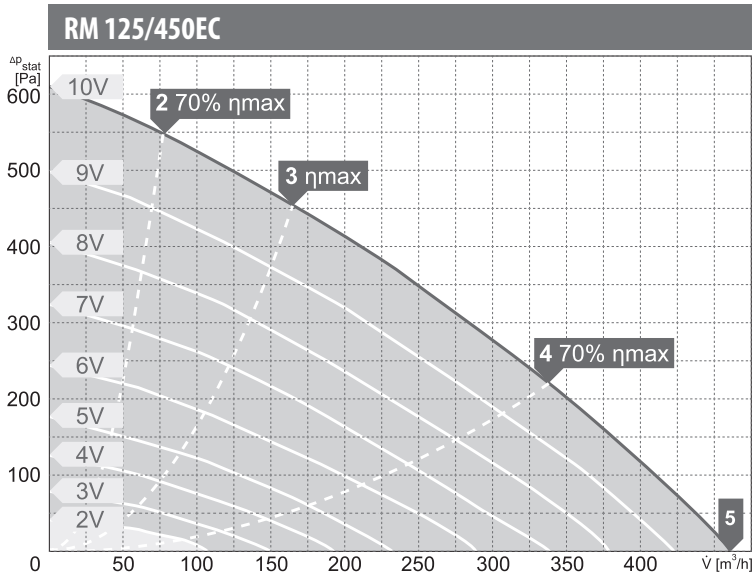
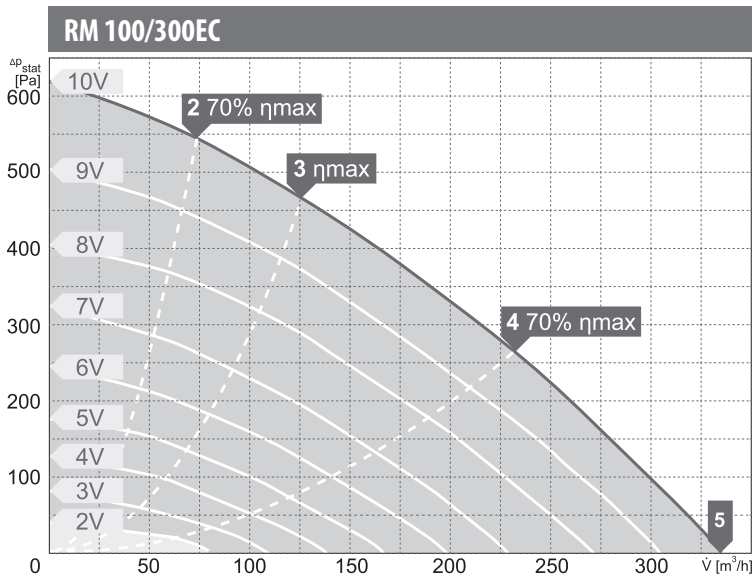


schemat elektryczny



Typ	A [mm]	B [mm]	C [mm]	ØD [mm]	E [mm]	F [mm]
RM 100/300EC	209	245	287	99	15	21
RM 125/450EC	193	245	288	124	15	15
RM 150/650EC	191	270	312	149	15	20
RM 160/650EC	205	270	310	159	20	21
RM 200/950EC	227	344	386	199	20	23
RM 250/1000EC	235	344	386	249	30	26
RM 250/1200EC	235	344	386	249	30	26
RM 315/1400EC	253	402	444	312	27	40
RM 315/2000EC	253	402	444	312	27	40

charakterystyki pracy



wartości mocy akustycznej L_{WA} [dB(A)]

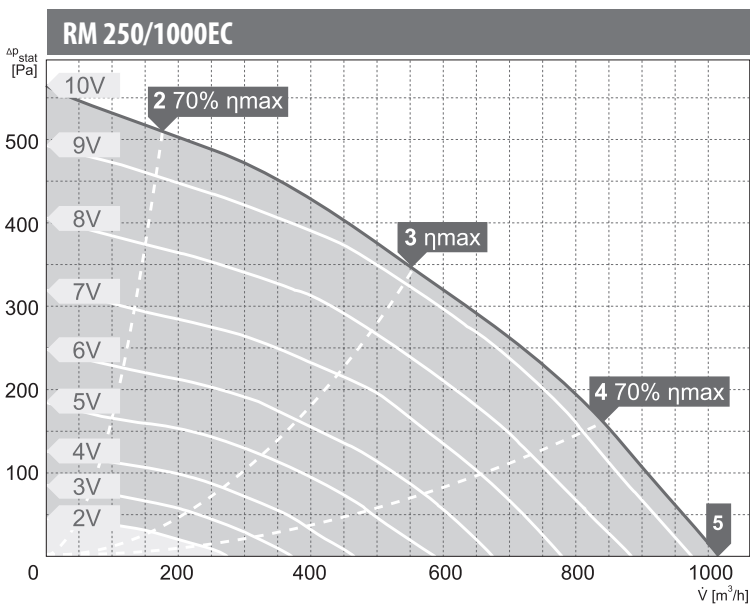
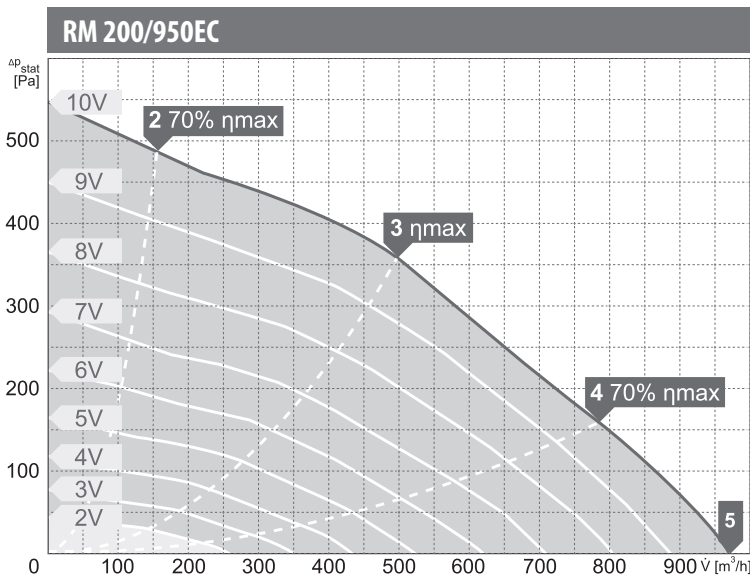
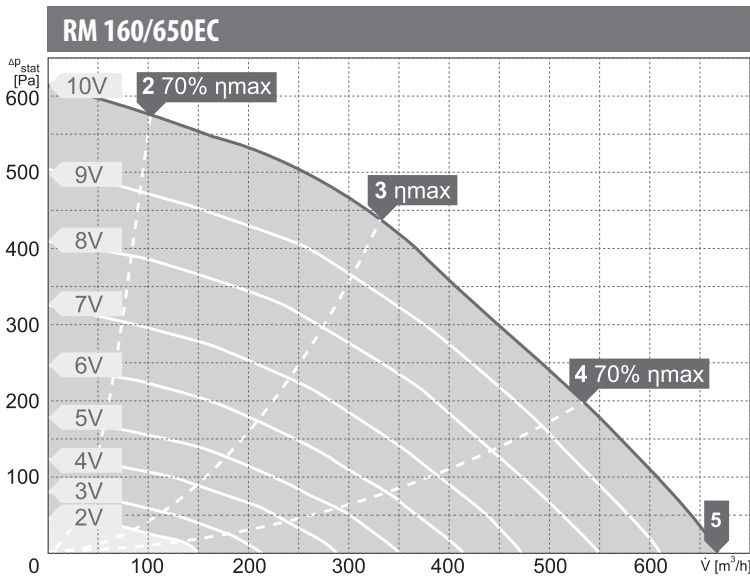
dla poszczególnych częstotliwości pasm oktaowych [Hz]

Pkt. Pracy	tot	Częstotliwości pasm oktaowych [Hz]							
		63	125	250	500	1000	2000	4000	8000
L_{WA} wlot [dB(A)]									
2	73	44	54	66	66	68	66	61	54
3	74	44	54	67	67	68	66	61	54
4	75	45	56	68	69	69	67	62	54
5	77	47	59	71	71	70	69	64	57
L_{WA} wylot [dB(A)]									
2	72	44	55	66	60	67	66	62	53
3	72	44	55	66	60	67	67	62	54
4	73	45	56	67	62	68	67	63	54
5	75	47	58	71	66	69	69	64	56
L_{WA} od obudowy [dB(A)]									
2	65	64	44	47	49	55	55	51	45
3	65	63	44	47	49	55	54	50	44
4	65	63	45	48	51	56	55	51	45
5	69	68	48	50	54	59	57	52	46

Pkt. Pracy	tot	Częstotliwości pasm oktaowych [Hz]							
		63	125	250	500	1000	2000	4000	8000
L_{WA} wlot [dB(A)]									
2	75	42	56	62	72	70	67	63	56
3	75	42	56	62	71	69	67	62	55
4	78	44	57	65	76	70	69	64	57
5	82	45	58	66	81	72	70	66	59
L_{WA} wylot [dB(A)]									
2	74	41	56	65	69	67	67	63	55
3	75	42	56	66	70	68	68	64	55
4	77	44	57	68	73	68	68	65	56
5	80	44	57	69	78	70	70	66	58
L_{WA} od obudowy [dB(A)]									
2	58	42	44	44	51	53	50	51	44
3	58	42	43	44	51	53	50	50	43
4	59	43	44	47	53	55	50	51	44
5	61	45	45	47	57	56	51	52	46

Pkt. Pracy	tot	Częstotliwości pasm oktaowych [Hz]							
		63	125	250	500	1000	2000	4000	8000
L_{WA} wlot [dB(A)]									
2	73	40	57	60	68	68	67	64	56
3	72	39	52	59	66	67	66	63	55
4	74	40	51	58	68	68	68	65	58
5	77	43	52	59	71	71	71	67	62
L_{WA} wylot [dB(A)]									
2	74	38	59	67	67	68	67	64	56
3	73	38	53	66	67	67	67	64	55
4	74	38	50	64	68	68	67	65	57
5	77	42	51	66	69	70	72	69	62
L_{WA} od obudowy [dB(A)]									
2	59	40	47	48	52	54	53	48	41
3	58	39	43	47	51	52	53	48	41
4	58	41	41	47	51	52	53	48	41
5	60	41	46	49	52	54	56	51	45

charakterystyki pracy



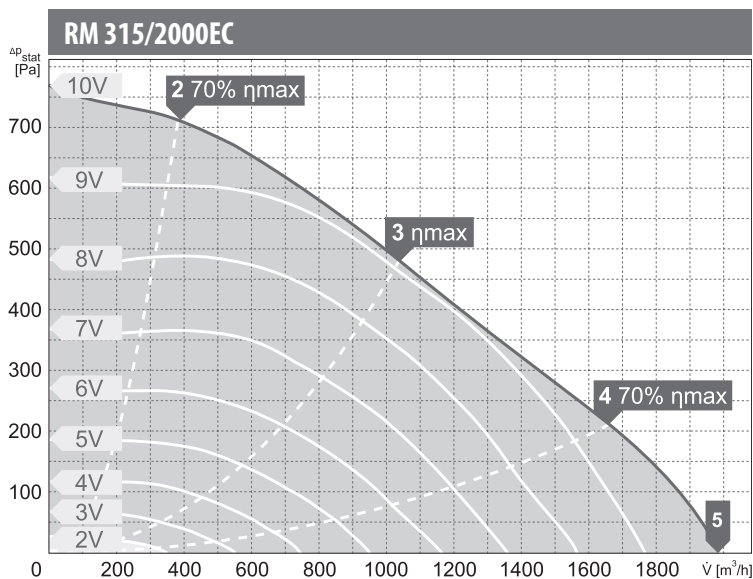
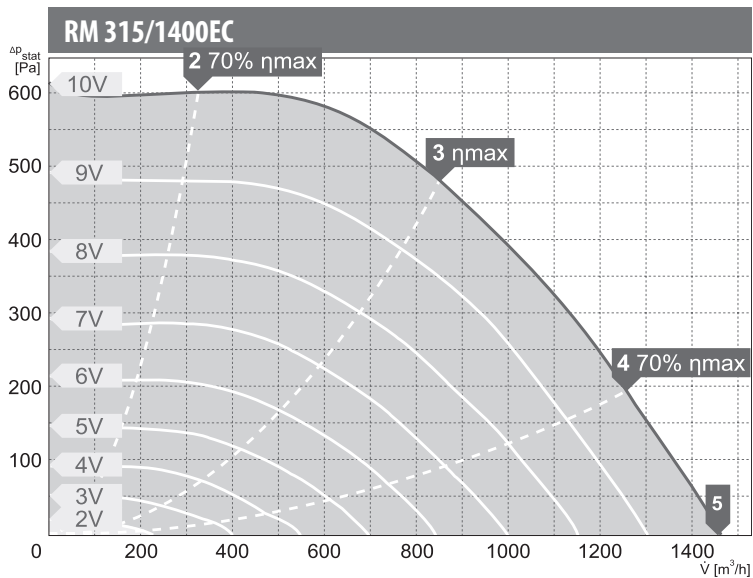
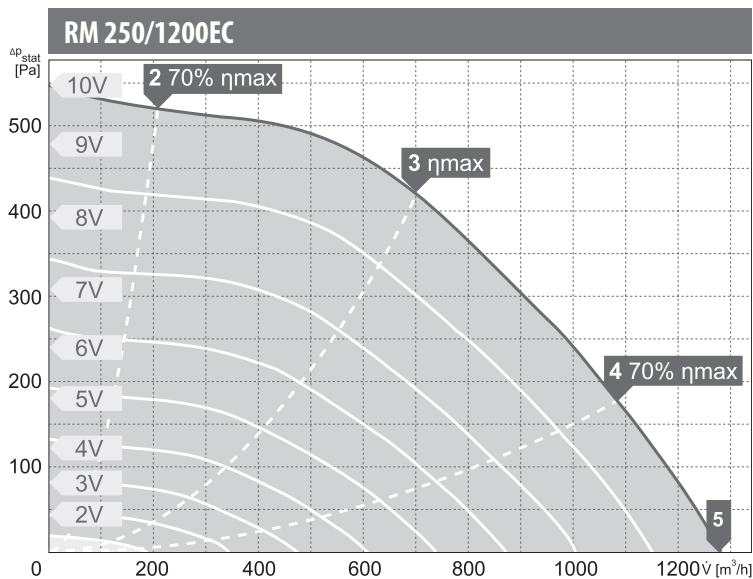
wartości mocy akustycznej L_{WA} [dB(A)]
dla poszczególnych częstotliwości pasm oktaowych [Hz]

Pkt. Pracy	Częstotliwości pasm oktaowych [Hz]								
	tot	63	125	250	500	1000	2000	4000	8000
L_{WA} wlot [dB(A)]									
2	72	41	54	59	66	67	66	63	55
3	70	39	51	57	64	65	64	61	54
4	73	40	56	58	67	68	67	64	59
5	76	40	54	60	69	70	70	67	64
L_{WA} wylot [dB(A)]									
2	73	41	53	65	67	68	67	63	56
3	73	40	52	64	68	68	67	62	55
4	74	42	53	64	69	69	67	63	58
5	75	41	53	66	69	70	69	65	62
L_{WA} od obudowy [dB(A)]									
2	60	41	45	51	54	55	53	49	44
3	59	40	43	49	53	54	52	48	43
4	60	40	42	50	54	55	53	47	44
5	62	41	46	54	56	57	55	50	48

Pkt. Pracy	Częstotliwości pasm oktaowych [Hz]								
	tot	63	125	250	500	1000	2000	4000	8000
L_{WA} wlot [dB(A)]									
2	73	45	56	64	67	68	66	61	53
3	70	41	54	61	64	65	62	59	51
4	72	40	50	64	65	66	64	63	56
5	74	41	51	64	66	68	68	65	62
L_{WA} wylot [dB(A)]									
2	74	48	61	69	63	68	68	62	54
3	72	43	58	67	61	65	65	60	52
4	72	40	53	68	62	65	65	64	56
5	75	44	53	69	63	67	68	67	62
L_{WA} od obudowy [dB(A)]									
2	62	59	48	51	52	55	51	47	39
3	58	55	44	48	49	52	47	43	35
4	58	51	43	50	50	52	48	47	39
5	60	54	42	52	52	54	51	49	44

Pkt. Pracy	Częstotliwości pasm oktaowych [Hz]								
	tot	63	125	250	500	1000	2000	4000	8000
L_{WA} wlot [dB(A)]									
2	74	43	59	63	68	69	67	60	53
3	69	40	50	60	63	64	63	59	50
4	71	39	45	61	63	65	65	63	58
5	75	43	48	64	66	69	70	66	63
L_{WA} wylot [dB(A)]									
2	75	43	62	70	66	69	67	62	54
3	70	39	53	65	62	64	64	60	52
4	71	39	48	66	62	63	63	64	57
5	75	41	52	69	66	67	68	68	63
L_{WA} od obudowy [dB(A)]									
2	59	45	46	49	54	54	52	45	40
3	55	40	37	44	51	49	48	42	32
4	57	42	37	44	53	50	49	45	37
5	61	51	39	48	52	56	55	49	44

charakterystyki pracy



wartości mocy akustycznej L_{WA} [dB(A)]

dla poszczególnych częstotliwości pasm oktaowych [Hz]

Pkt. Pracy	tot	Częstotliwości pasm oktaowych [Hz]							
		63	125	250	500	1000	2000	4000	8000
L_{WA} wlot [dB(A)]									
2	77	46	57	67	73	72	66	65	58
3	73	42	49	63	67	68	64	64	60
4	77	41	50	68	72	72	67	67	67
5	80	44	52	71	75	76	70	69	68
L_{WA} wylot [dB(A)]									
2	78	47	59	72	70	72	71	68	59
3	76	43	52	70	68	69	69	66	60
4	79	41	53	73	71	73	72	69	65
5	81	44	54	75	73	75	74	71	67
L_{WA} od obudowy [dB(A)]									
2	64	48	44	51	54	61	57	50	43
3	63	47	39	50	52	60	55	49	43
4	64	45	40	50	53	63	57	50	48
5	66	47	42	52	55	64	59	53	49

Pkt. Pracy	tot	Częstotliwości pasm oktaowych [Hz]							
		63	125	250	500	1000	2000	4000	8000
L_{WA} wlot [dB(A)]									
2	77	47	58	67	71	73	65	65	59
3	76	40	50	66	69	74	64	66	60
4	81	41	54	74	75	77	69	68	68
5	83	44	57	75	78	79	72	70	72
L_{WA} wylot [dB(A)]									
2	81	48	61	71	71	79	69	68	61
3	83	42	54	72	70	82	70	68	62
4	84	44	58	76	74	81	74	72	67
5	85	47	61	78	76	80	77	74	70
L_{WA} od obudowy [dB(A)]									
2	76	52	46	54	54	76	57	49	42
3	79	52	39	51	50	79	56	48	42
4	77	51	42	54	55	76	59	51	43
5	74	52	44	56	57	74	61	54	47

Pkt. Pracy	tot	Częstotliwości pasm oktaowych [Hz]							
		63	125	250	500	1000	2000	4000	8000
L_{WA} wlot [dB(A)]									
2	83	46	61	72	78	79	69	69	63
3	74	36	47	64	67	68	66	68	64
4	80	36	51	71	73	75	69	71	71
5	82	39	54	74	76	76	72	72	73
L_{WA} wylot [dB(A)]									
2	83	50	65	77	77	77	76	71	65
3	76	36	48	70	70	71	70	68	63
4	84	38	52	74	73	82	74	71	70
5	83	41	55	73	75	78	77	73	72
L_{WA} od obudowy [dB(A)]									
2	70	51	49	57	59	68	61	55	47
3	71	39	39	49	58	70	56	51	45
4	80	40	40	52	60	80	59	53	50
5	71	43	44	56	57	70	62	55	52