



80°C

Zastosowanie

Wentylatory MPA mają wiele zastosowań w systemach odciągania zanieczyszczonego powietrza i transportu pneumatycznego. Typowe zastosowania:

- odciągi miejscowe, osuszacze, układy suszenia
- transport wiórów, trocin, granulatów
- odciągi spalin samochodowych

Konstrukcja

Średniociśnieniowe wentylatory promieniowe o napędzie bezpośrednim. Wirnik w modelach od 03 do 290 standardowo ze stopów aluminium, w modelu 350 i 600 stalowe spawane z prostymi łopatkami przystosowane do transportu mediów zanieczyszczonych (spaliny, pyły, wióry, granulaty, etc.). Wyważane dynamicznie wg ISO 1940. Obudowa ze stopów aluminium, malowana. Wirniki spawane ze stali kwasoodpornej, ze stopów miedzi jak również obudowy żeliwne mogą być wykonane na życzenie. Wentylatory MPA wykonywane są standardowo w figurze LG 270.

W wentylatorach MPA 160T, MPA 290T, MPA 350T i MPA 600T istnieje możliwość zmiany figury. Maksymalna temperatura tłoczonego medium 80°C. Temperatura otoczenia silnika -15°C do 40°C. Wykonania niestandardowe i specjalne wymagają ustaleń z Venture Industries Sp. z o.o.

Silnik elektryczny

Silnik elektryczny wykonany zgodnie z obowiązującymi Dyrektywami oraz klasami sprawności, oznaczony znakiem CE. Klasa izolacji – F. Stopień ochrony - IP 55. Zasilanie - trójfazowe 230/400V 50Hz, 400V 50Hz, 400/690V 50Hz lub jednofazowe 230V 50Hz (w zależności od modelu wentylatora i mocy silnika). Wentylatory z silnikami w innym wykonaniu: tabela wykonania specjalnych.

Schemat podłączenia elektrycznego: rys. 7, 8, str. 925.

Oznaczenia

M P A 50 S

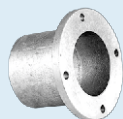
- S = silnik jednofazowy (230 V)
- T = silnik trójfazowy (400 V)
- współczynnik wydatku wydatek = $50 \times 10 = 500 \text{ m}^3/\text{h}$ gdy statyczne opory przepływu wynoszą 1000 Pa
- obudowa aluminiowa
- typ wirnika: P = wirnik z prostymi łopatkami
- typ wentylatora: M = wentylator promieniowy średniociśnieniowy

Dane techniczne

Typ	prędkość obrotowa [obr./min]	moc silnika [kW]	natężenie znam. [A]	napięcie [V]	kondensator [μF]	wydajność max. [m^3/h]	masa [kg]	nr artykułu
MPA 03S	2760	0,18	1,80	230	8	410	9,0	45510010
MPA 03T	2800	0,18	0,55	400 Y	-	410	8,5	45510020
MPA 25S	2760	0,18	1,80	230	8	360	9,0	45510030
MPA 25T	2800	0,18	0,55	400 Y	-	360	8,5	45510040
MPA 40S*	2800	0,37	2,90	230	12	390	16,0	45510050
MPA 40T*	2800	0,37	1,02	400 Y	-	390	14,5	45510060
MPA 50S	2800	0,55	4,00	230	18	690	16,5	45510070
MPA 50T	2800	0,55	1,35	400 Y	-	690	15,0	45510080
MPA 80S*	2820	0,75	5,20	230	25	700	20,5	45510090
MPA 80T	2820	0,75	1,90	400 Y	-	700	18,5	425510100
MPA 90S	2820	1,10	7,90	230	30	1100	21,0	45510110
MPA 90T	2820	1,10	2,50	400 Y	-	1100	19,0	425510120
MPA 160T	2860	2,20	4,60	400 Y	-	2170	31,0	425510130
MPA 290T	2900	4,00	7,80	400 Δ	-	3100	55,0	425510140
MPA 350T	2920	5,5	10,6	400 D	-	4000	74,0	425510150-01
MPA 600T 11 kW	2900	11,00	20,20	400 Δ	-	3000	85,0	425510160
MPA 600T 15 kW	2900	15,00	27,00	400 D	-	5000	88,0	425510160-03

* Modele oferowane na życzenie

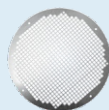
Akcesoria



króćce montażowe str. 736



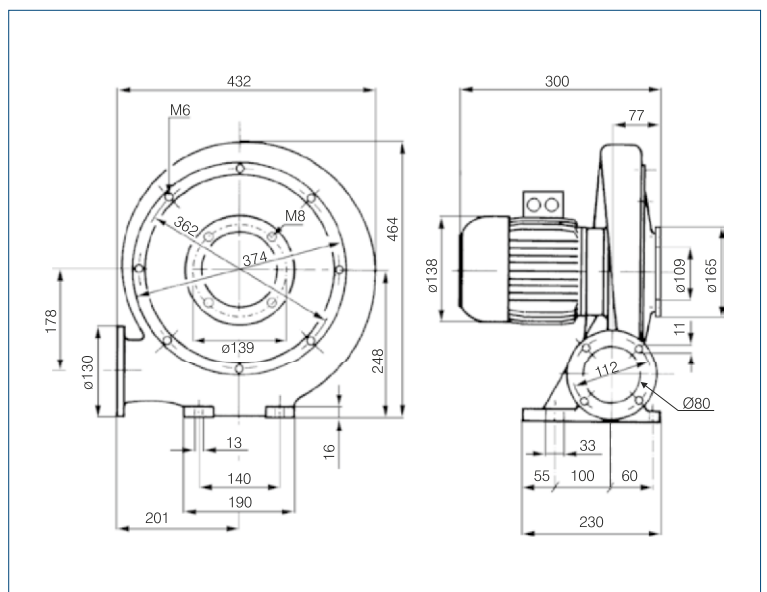
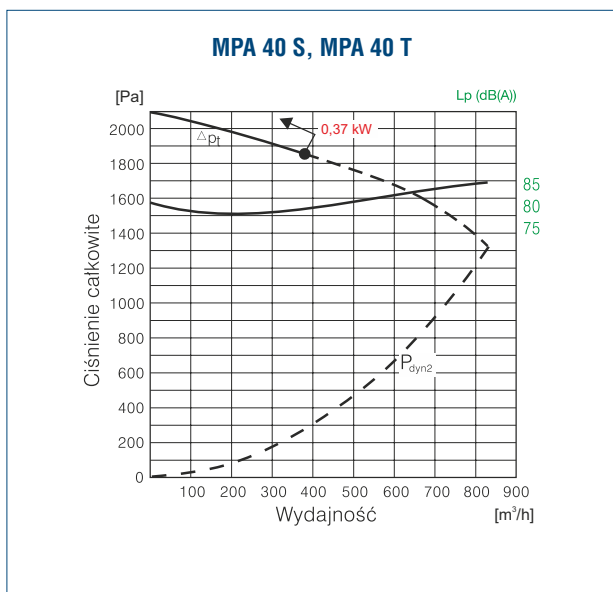
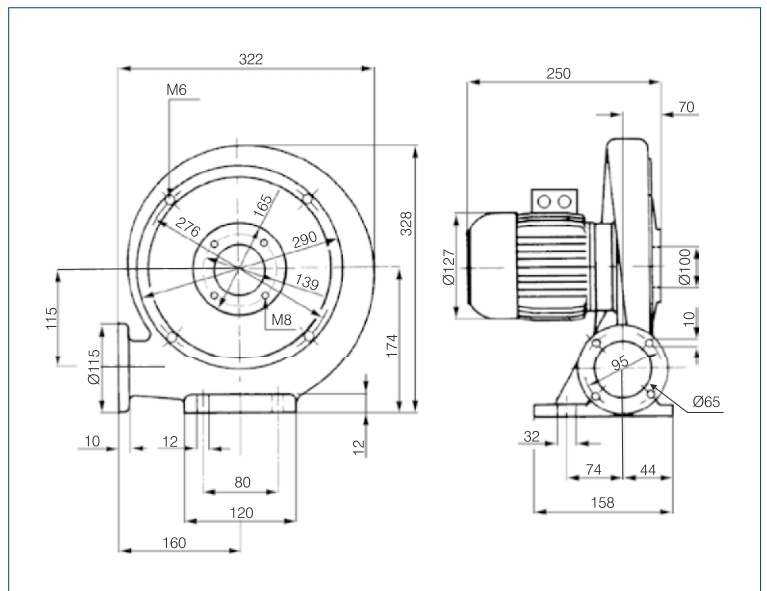
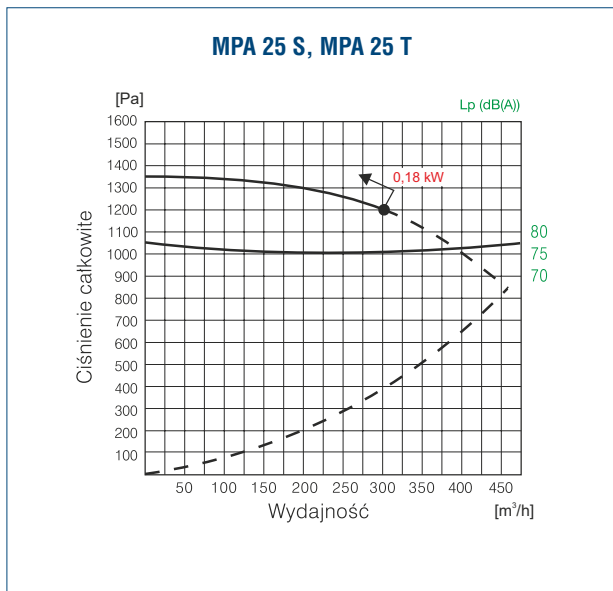
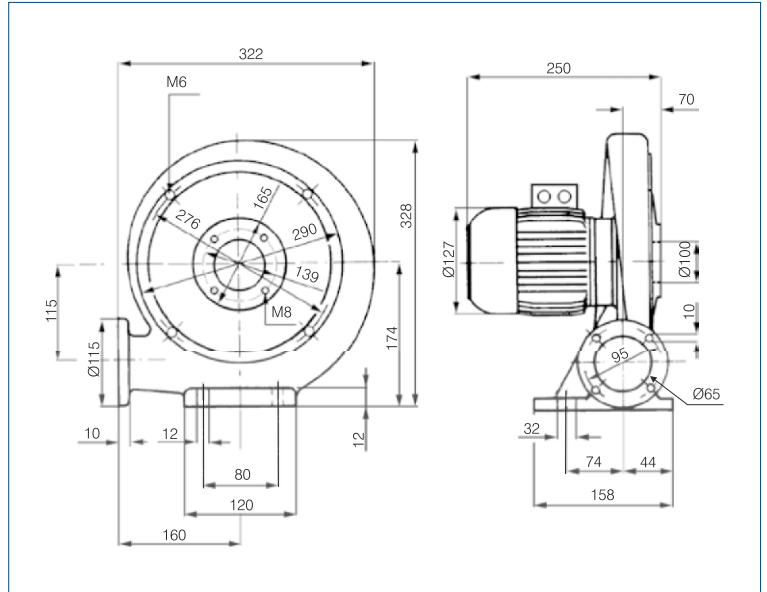
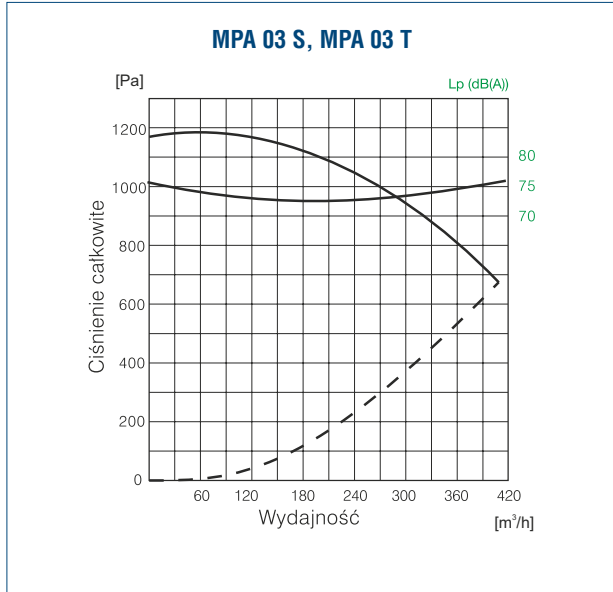
kołnierze do spawania str. 736



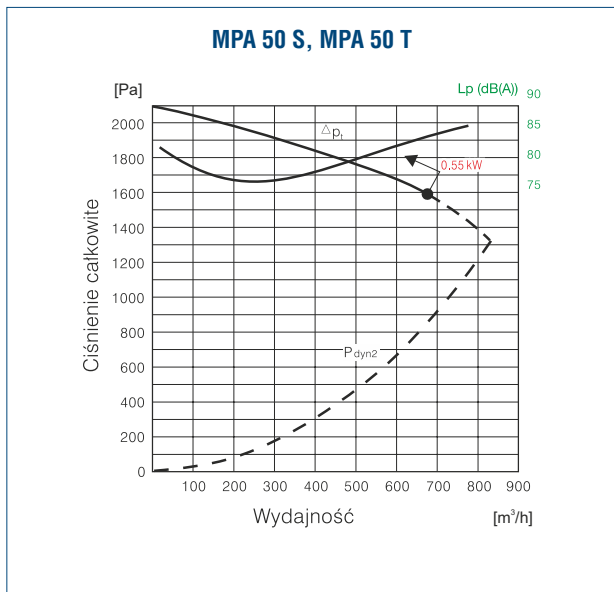
osłona wylotu str. 736

Charakterystyki pracy

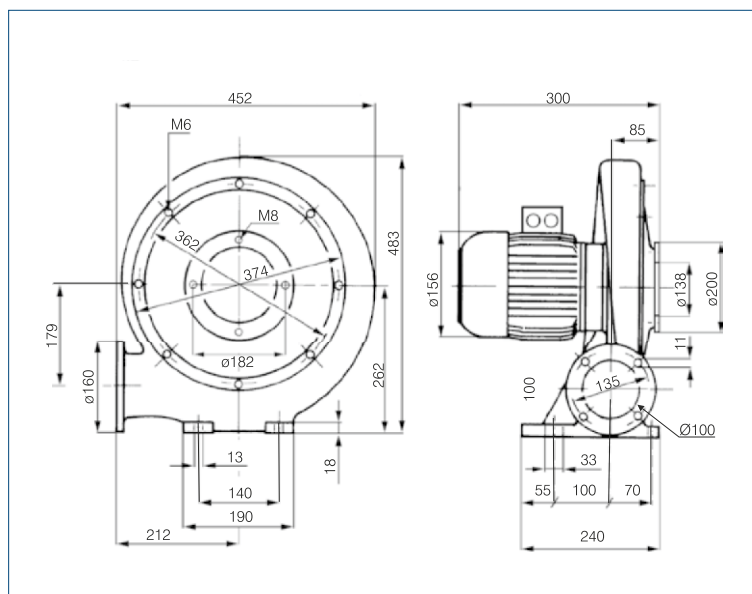
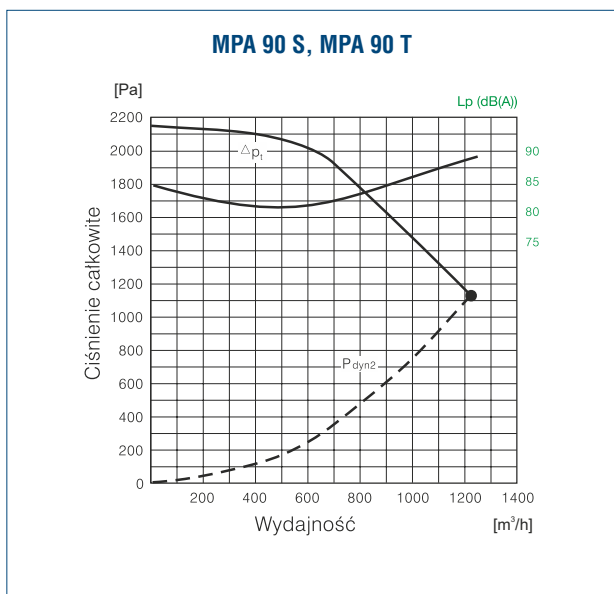
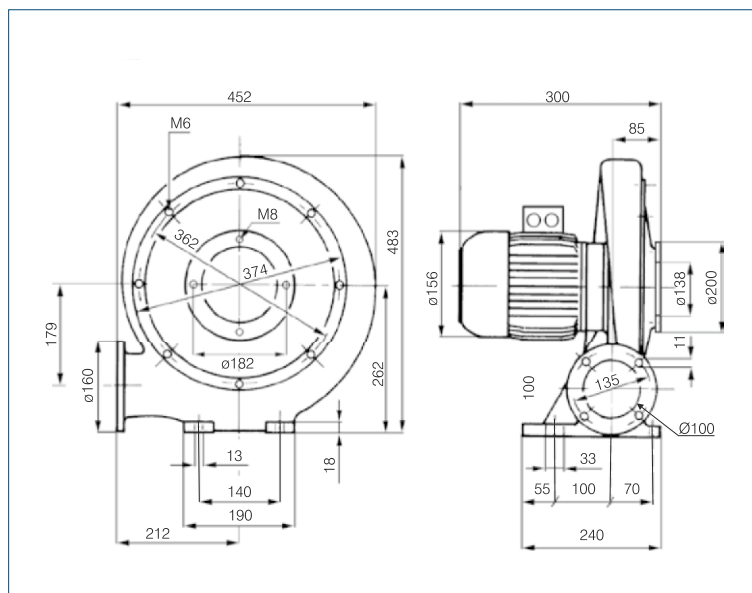
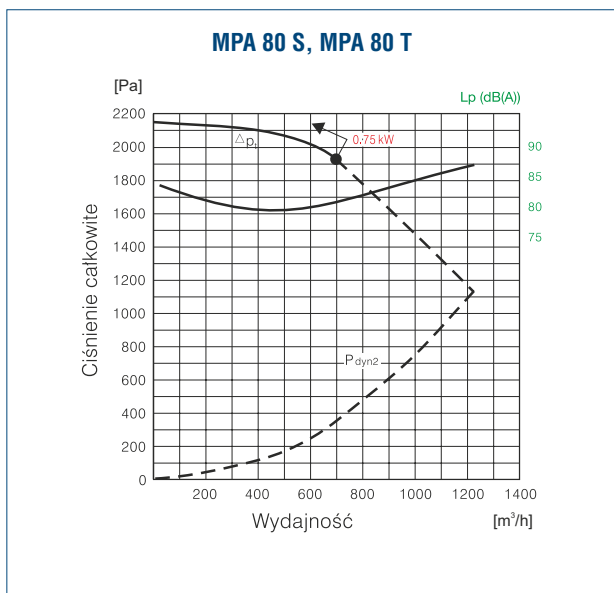
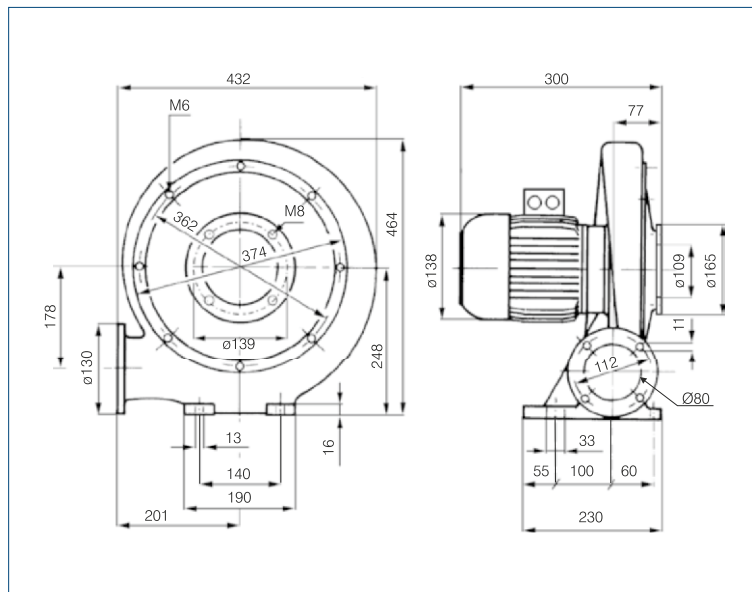
Wymiary [mm]



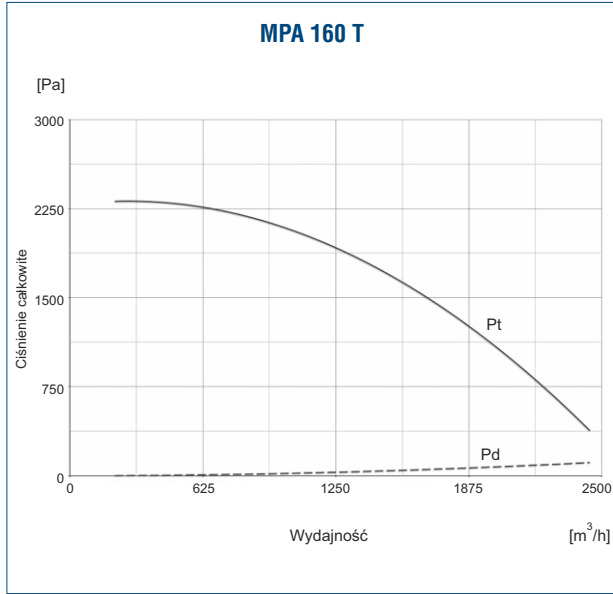
Charakterystyki pracy



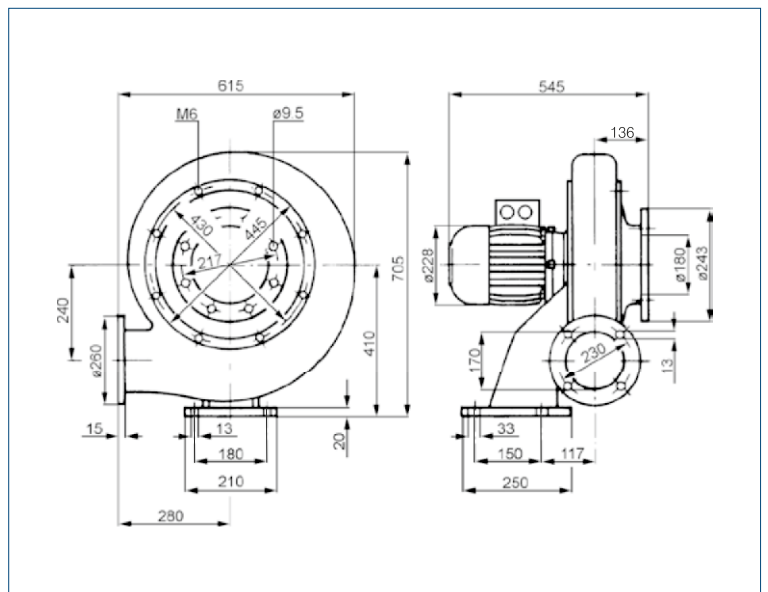
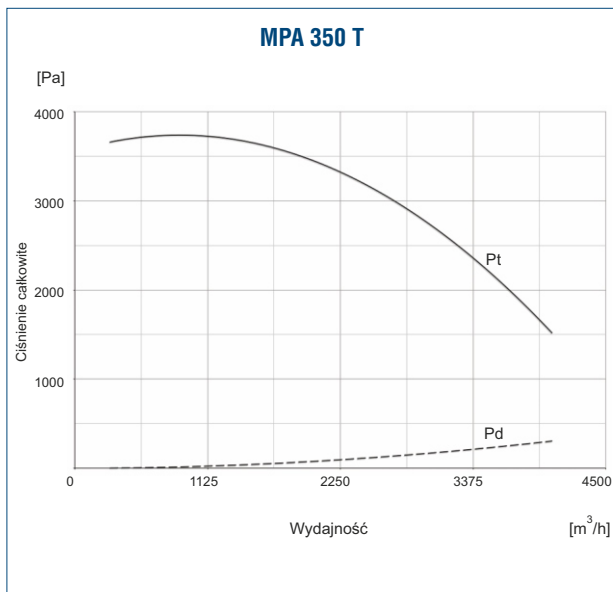
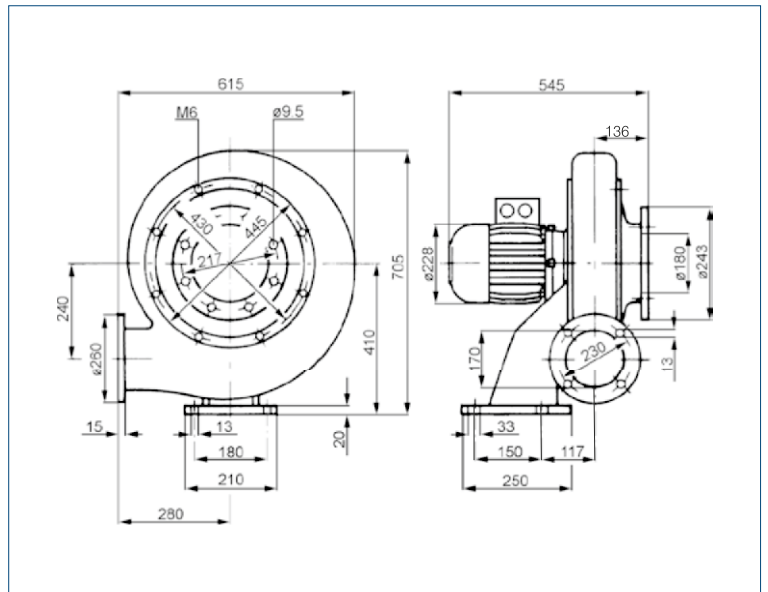
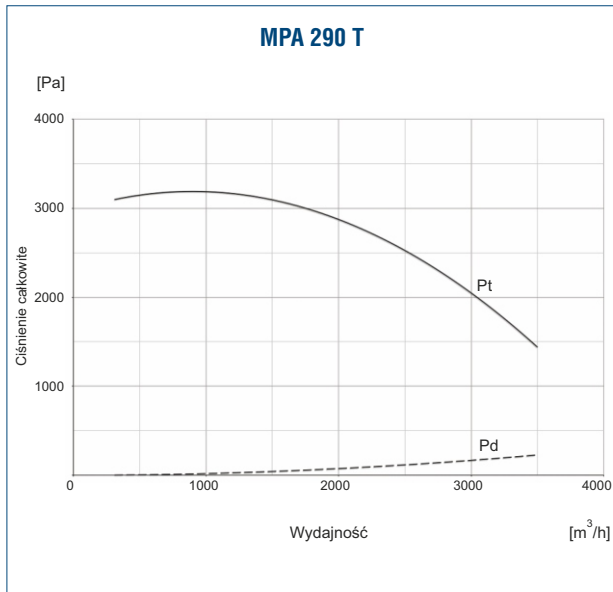
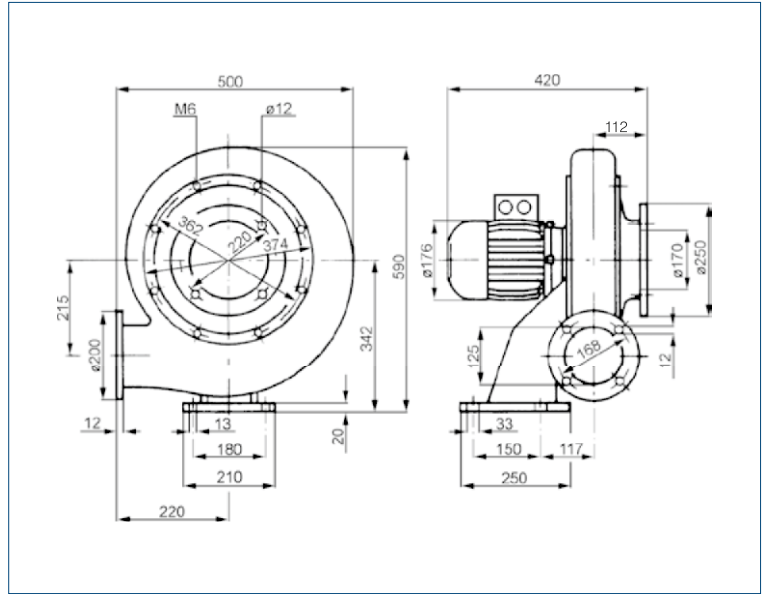
Wymiary [mm]



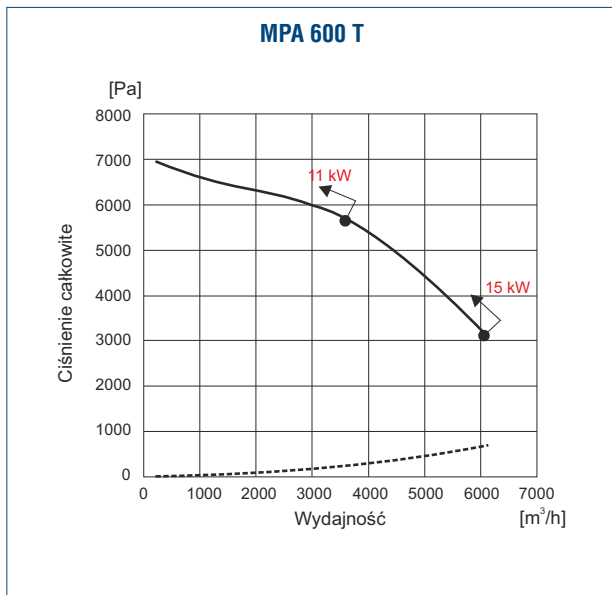
Charakterystyki pracy



Wymiary [mm]



Charakterystyki pracy



Wymiary [mm]

