

BIS KSB2 Obejmy z okładziną



Uchwyt z tworzywa sztucznego ze stalową nakrętką wewnątrz



Nakrętka przyłączeniowa M8/10 w całym zakresie



Patentowy zamek

Idealna obejma do zastosowań na każdej budowie

- Posiadają system szybkiego zamykania typu KSB
- Możliwe jest zamknięcie obejmy przy użyciu tylko jednej ręki
- Gwint M8/10 w pełnym zakresie obejm
- Zamknięcie z tworzywa sztucznego ze stalową nakrętką wewnątrz (utrzymuje obejmę w stanie zamkniętym nawet w czasie pożaru)

W sprzedaży
już od
1 czerwca
2014

BIS KSB2

Do wszystkich typów rur \varnothing 12 – 169 mm

Idealne na każdej budowie!

Obejmy BIS KSB2 wykonane są bardzo solidnie. Wyposażone zostały w unikalny patentowy zamek pozwalający na wstępne zamknięcie obejmy przy użyciu tylko jednej ręki. Dwugwintowa nakrętka w pełnym zakresie obejm oraz odporna na starzenie się okładzina EPDM powodują, że obejmy BIS KSB2 są bardzo uniwersalne. Nadają się idealnie do zastosowania zarówno w zestawieniu ze śrubami dwugwintowymi i dyblami, jak i ze śrubami młotkowymi oraz szynami montażowymi lub konsolami



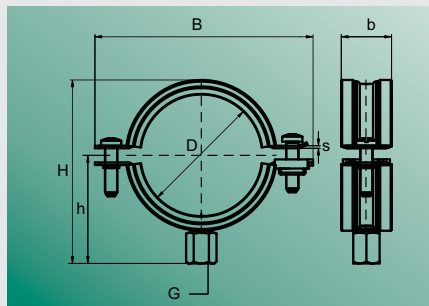
ściennymi. Wysoka uniwersalność oraz solidne, estetyczne wykonanie powodują że obejmy BIS KSB2 idealnie nadają się do zastosowania na każdej budowie!

System szybkiego zamykania



Dane techniczne

- Wysokiej jakości, odporna na starzenie się okładzina EPDM
- Cały zakres z nakrętka przyłączeniową M8/10
- Materiał: stal
- Ocynkowane elektrolitycznie
- Izolacja dźwiękowa testowana zgodnie z DIN 4109



Nr. kat.	D (mm)	D (")	DN (mm)	G	B (mm)	H (mm)	h (mm)	b x s (mm)	Fa,z (N)	Pud.
339 2 014	12 - 14	-	-	M8/10	61	43	27	20 x 1,50	300	50
339 2 018	15 - 19	3/8	10	M8/10	62	47	28	20 x 1,50	300	50
339 2 023	20 - 23	1/2	15	M8/10	66	51	30	20 x 1,50	300	50
339 2 028	25 - 28	3/4	20	M8/10	71	56	33	20 x 1,50	300	50
339 2 035	31 - 35	1	25	M8/10	79	64	37	20 x 1,50	300	50
339 2 043	40 - 43	1 1/4	32	M8/10	87	73	41	20 x 1,50	300	50
339 2 049	44 - 49	1 1/2	40	M8/10	93	79	44	20 x 1,50	350	50
339 2 056	50 - 56	-	-	M8/10	100	86	47	20 x 1,50	350	50
339 2 062	57 - 61	2	50	M8/10	105	91	50	20 x 1,50	350	50
336 2 067	64 - 67	-	-	M8/10	117	96	55	23 x 2,00	1.000	50
336 2 071	68 - 71	-	-	M8/10	124	101	56	23 x 2,00	1.000	50
336 2 080	74 - 80	2 1/2	65	M8/10	126	105	62	23 x 2,00	1.000	50
336 2 091	86 - 91	3	80	M8/10	140	120	66	23 x 2,00	1.000	50
336 2 106	100 - 106	-	-	M8/10	152	132	72	23 x 2,00	1.000	50
336 2 116	108 - 116	4	100	M8/10	164	144	79	23 x 2,00	1.000	25
336 2 132	124 - 132	-	-	M8/10	176	156	88	23 x 2,00	1.000	25
336 2 141	133 - 141	5	125	M8/10	186	166	91	23 x 2,00	1.000	25
336 2 169	159 - 169	6	150	M8/10	216	195	101	23 x 2,00	1.000	10

Polska
Lietuva - Latvija - Eesti

Walraven Sp. z o.o.
ul. Isep 3
31-588 Kraków (PL)
Tel. +48 (0)12 684 00 95
Fax +48 (0)12 684 28 01
info@walraven.pl

Walraven Group

Mijdrecht (NL) · Tienen (BE) · Bayreuth (DE)
Banbury (GB) · Malmö (SE) · Grenoble (FR)
Madrid (ES) · Barcelona (ES) · Kraków (PL)
Mladá Boleslav (CZ) · Moscow (RU)
Kyiv (UA) · Detroit (US) · Shanghai (CN)

walraven.com

Twój Partner Handlowy: