



Jednostka wentylacyjna Vallox wyposażona w prosty, cztero stopniowy panel sterujący Vallox SC przeznaczona jest dla osób ceniących sobie prostotę i niezawodność. Rekuperator przeznaczony do małych i średnich domów jednorodzinnych (około 130 metrów kwadratowych). Vallox 096 MC może być montowany w miejscach, gdzie jest mało przestrzeni do zabudowy. Pomimo prostego panelu sterowania jednostka dysponuje systemem rozmrażania wymiennika oraz automatycznym bypassem.

STEROWNIK Vallox S.C.

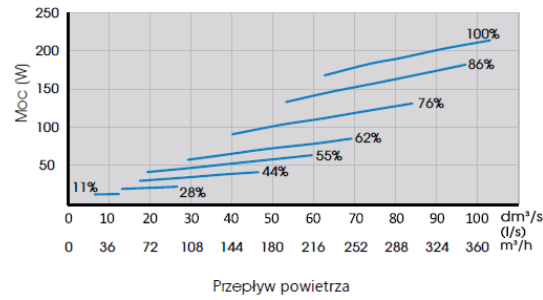
Prosty, estetycznie wyglądający sterownik ładnie prezentujący się na ścianie. Dzięki cztero biegowemu sterowaniu każdy może w prosty sposób zarządzać swoją jednostką wentylacyjną. Kwintesencja niezawodności i prostoty.



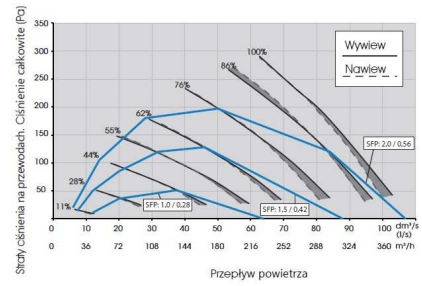
DANE TECHNICZNE

Przeznaczony do domów m ² : 130
Klasa odzysku ciepła: A+
Sprawność odzysku ciepła: > 85 %
Współ. nakładu energii elektrycznej: < 0,36 Wh/m ³
Moc właściwa wentylatora (SFP): 1 kW/(m ³ /s)
Powietrze wywiewane: 342 m ³ /h, 100 Pa
Powietrze nawiewane: 331 m ³ /h, 100 Pa
Króćce: 4 x 125 mm
Wymiary: 600 mm x 543 mm x 428 mm
Waga brutto: 53 kg
Połączenie elektryczne: 230 V, 50 Hz, 5,1 A plug
Dane wentylatora wywiewnego: 0,119 kW 0,9 A EC
Dane wentylatora nawiewnego: 0,119 kW 0,9 A EC
Typ wymiennika ciepła: przeciwprądowo-krzyżowy
Bypass wymiennika ciepła: automatyczny
Nagrzewnica wstępna: -
Nagrzewnica wtórna: elektryczna, 900 W
Nagrzewnica dodatkowa: -
Filtry nawiewne: G4 + F7
Filtry wywiewne: G4
Zestaw filtrów: number 27

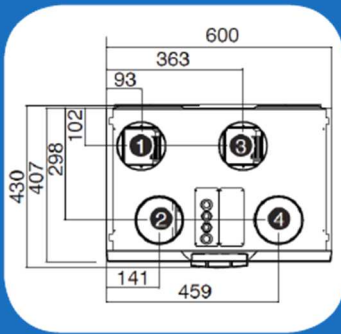
EFEKTYWNOŚĆ WENTYLATORÓW



POWIETRZE NAWIEWANE/WYWIEWANE



ROZMIESZCZENIE KRÓCÓW



Model prawy

- Wewnętrzny rozmiar króćca to $\varnothing 125$ mm
1. Powietrze nawiewane
 2. Powietrze wywiewane
 3. Wyrzutnia
 4. Czerpnia

Model lewy

- Wewnętrzny rozmiar króćca to $\varnothing 125$ mm
1. Wyrzutnia
 2. Czerpnia
 3. Powietrze nawiewane
 4. Powietrze wywiewane

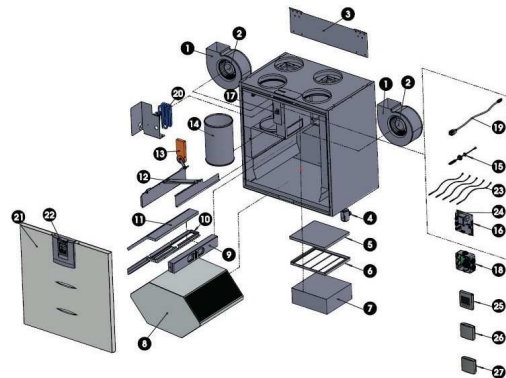
POZIOM HAŁASU

Moc	Poziom hałasu na przewodzie nawiewnym (Jeden przewód)										Poziom hałasu na przewodzie nawiewnym (jeden przewód)									
	11%	28%	44%	55%	62%	76%	86%	100%	11%	28%	44%	55%	62%	76%	86%	100%				
Przepływ dm^3/s (l/s)	10.6	25.2	38.1	46.6	53.8	65.6	72.9	76.0	12.0	27.6	36.7	44.2	50.5	61.0	70.4	76.4				
Przepływ m^3/h	38.16	90.72	137.16	167.76	193.68	236.16	262.44	273.6	43.2	99.36	132.12	159.12	181.8	219.6	253.44	275.04				
Średnie	63	39	52	61	62	64	71	69	26	30	40	44	47	53	54	57				
Częstotliwości	25	36	45	51	56	58	62	65	66	24	34	40	46	49	53	57				
250	41	51	57	60	62	65	67	68	22	33	39	42	45	49	53	54				
500	38	50	54	57	60	63	65	66	28	39	44	47	49	53	55	56				
1000	34	48	54	57	59	62	64	65	23	36	42	45	48	51	54	55				
2000	24	43	50	55	57	61	64	65	13	24	31	35	37	41	43	44				
4000	16	32	42	47	49	54	56	58	16	17	21	24	26	30	33	33				
8000	21	21	27	34	38	44	48	49	21	21	21	21	21	22	23	24				
$L_{p, \text{dB}}$	45	57	64	66	69	73	74	74	33	43	49	52	55	59	62	63				
$L_{p, \text{dB(A)}}$	39	52	58	61	64	67	69	70	28	39	45	48	51	54	57	57				

Ciężenie akustyczne dB(A) dochodzące z obudowy jednostki
W pokoju w którym została zamontowana jednostka (10 metrów absorpcji)

Moc	11%		28%		44%		55%		62%		76%		86%		100%	
	Przepływ dm^3/s (l/s)	Przepływ m^3/h	Przepływ dm^3/s (l/s)	Przepływ m^3/h	Przepływ dm^3/s (l/s)	Przepływ m^3/h	Przepływ dm^3/s (l/s)	Przepływ m^3/h	Przepływ dm^3/s (l/s)	Przepływ m^3/h	Przepływ dm^3/s (l/s)	Przepływ m^3/h	Przepływ dm^3/s (l/s)	Przepływ m^3/h	Przepływ dm^3/s (l/s)	Przepływ m^3/h
$L_{p, \text{dB(A)}}$	23	50.4/54	29	111.6/108	35	172.8/158.4	38	216/194.4	41	244.8/223.2	44	295.2/266.4	46	331.2/298.8	47	352.8/320.4

BUDOWA



NR.	CZĘŚĆ	KOD	NR.	CZĘŚĆ	KOD	NR.	CZĘŚĆ	KOD
1.	Obudowa wentylatora	108800	12.	By-pass		20.	Nagrzewnica wtorna 900W	
2.	Silnik wentylatora	935365		do modelu prawego	3491200		do modelu prawego	942210
3.	Płyta montażowa	3080700		do modelu lewego	3491201		do modelu lewego	942211
4.	Syfon	3292500	13.	Silnik by-passu	930620	21.	Dzwi	3475200
5.	Filtr G4	978044	14.	Przewód powietrzny	985026	22.	Dźwignia dźwi	3355900
6.	Uchwyt filtra	3464400	15.	Czujnik wilgotności	946148	23.	Czujnik NTC	3480500
7.	Filtr F7	978220	16.	Płyta główna	949032	24.	Bezpiecznik 5x20 80mA	952484
8.	Wymiennik ciepła	933260	17.	Zabezpieczenie	948377	25.	Sterownik	949033
9.	Zabezpieczenie Wymiennika ciepła	3467200	18.	Puszka podłączeniowa	3526700			
10.	Uchwyt filtra	3464500	19.	Kabel RJ45	952196	26.	Czujnik wilgotności (opcjonalny)	946149
11.	Filtr G4	978045				27.	Czujnik CO2 (opcjonalny)	949111

HTS sp. z o.o.

Oficjalny dystrybutor marki VALLOX OY

Ul. Borecka 4B
03-034 Warszawa
Tel. 22 747-05-45
22 747-05-44

hts@hts.com.pl
www.hts.com.pl

HTS
cały świat wentylacji

WERSJE URZĄDZENIA:

Vallox096 EKO prawa
Vallox096 EKO lewa

ZAWARTOŚĆ ZESTAWU:

1. Jednostka wentylacyjna
2. Panel sterowania Vallox S.C.
3. Komplet filtrów
4. Instrukcja obsługi