

IRMARK

cennik produktów

ważny od 1 września 2020 roku

2020



IRMARK POLSKA
spółka z ograniczoną
odpowiedzialnością sp. k.

Zakład produkcyjny / Biuro:
Grabówiec 86G, 06-100 Pułtusk
tel. +48 23 692 00 50

Siedziba:
ul. Borecka 4B
03-034 Warszawa

irmark@irmark.com.pl
www.irmark.com.pl

NIP: 568-153-03-50





IRMARK

cennik produktów

ważny od 1 września 2020 roku

IRMARK POLSKA
spółka z ograniczoną
odpowiedzialnością sp. k.

Zakład produkcyjny / Biuro:
Grabówiec 86G, 06-100 Pułtusk
tel. +48 23 692 00 50

Siedziba:
ul. Borecka 4B
03-034 Warszawa

irmark@irmark.com.pl
www.irmark.com.pl

NIP: 568-153-03-50

ELEMENTY WENTYLACYJNE PROSTOKĄTNE

PRZEWODY I KSZTAŁTKI WENTYLACYJNE TYP AI	6
CZERPNIA WYRZUTNIA ŚCIENNA TYP A	7
CZERPNIA WYRZUTNIA DACHOWA TYP A I B	8
WYRZUTNIA DACHOWA TYP E	9
KANAŁ SKOŚNY	10
KOLANO WYRZUTOWE	11
PODSTAWA DACHOWA TYP A	12
COKÓŁ / COKÓŁ IZOLOWANY	13
KRÓCIEC ELASTYCZNY TYP A	14
SKRZYNKA ROZPRĘŻNA TYP SR	15
FILTR KANAŁOWY	16
PRZEPUSTNICA JEDNOPLASZCZYZNOWA TYP PJP	17
PRZEPUSTNICA WIELOPLASZCZYZNOWA TYP PWP	18
TŁUMIK TYP TP	19
TŁUMIK TYP TP-M (Z MEMBRANĄ)	20
TŁUMIK TYP TPK (KOLANOWY)	21
TŁUMIK TYP TPK-M (Z MEMBRANĄ)	22
KRATKA TYP K1 - K4 I A	23
KRATKA TYP K1 - K4 I A	24

ODDYMIANIE

INFORMACJE OGÓLNE	26
-------------------	----

ELEMENTY WENTYLACYJNE KOŁOWE

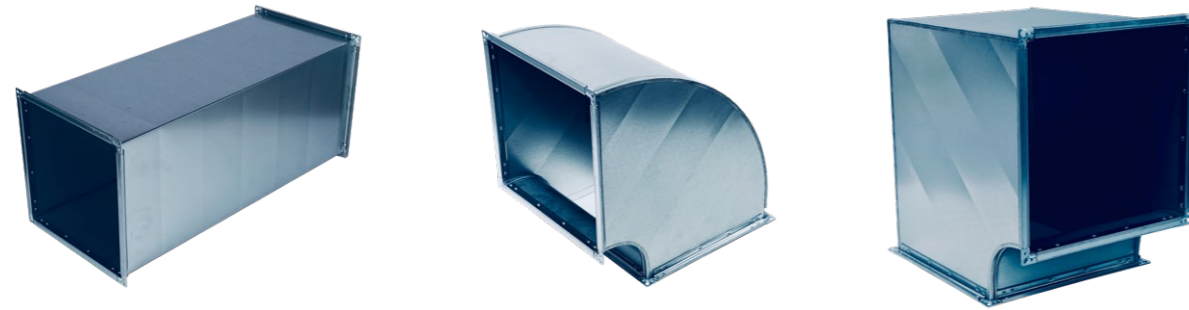
RURA TYPU SPIRO - TYP SPR	28
KOLANO SEGMENTOWE - TYP BS	29
TRÓJNIK SYMETRYCZNY 90° TYP TS 90	30
TRÓJNIK SKOŚNY SYMETRYCZNY 45° TYP TS 45	32
TRÓJNIK SYMETRYCZNY 90° TYP TS 90 WYK II	34
CZWÓRNIK SYMETRYCZNY TYP XS 90	36
TRÓJNIK ORŁOWY 90° / ROZGAŁĘŻNIK	38
ODSADZKA, SZTUCER	39
REDUKCJA SYMETRYCZNA - TYP RS	40
REDUKCJA ASYMETRYCZNA - TYP RE	42
MUFA, NYPEL, ZAŚLEPKA	44

Niniejszy cennik ma charakter informacyjny i nie stanowi oferty handlowej w rozumieniu Art. 66 par. 1 Kodeksu Cywilnego.
Zastrzegamy sobie prawo do zmiany podanych cen.

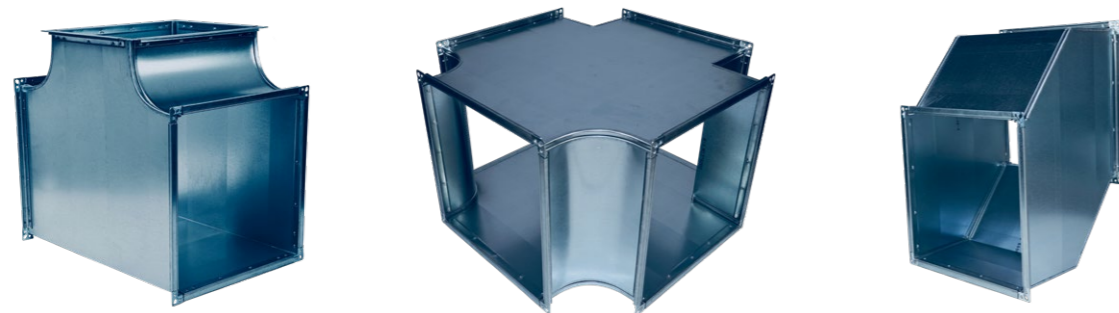
PRZEPUSTNICA JEDNOPLASZCZYZNOWA TYP DK	45
KRÓCIEC ELASTYCZNY TYP B, KOŁNIERZE TYP B	46
CZERPNIĄ ŚCIENNA OKRĄGŁĄ TYP B	47
PODSTAWA DACHOWA TYP BI, BII I BIII	48
WYRZUTNIA DACHOWA TYP C, D I E, WYWIETRZAK	49
TŁUMIK RUROWY TYP TRP - SPIRO	50
TŁUMIK RUROWY TYP TRP 100	51
TŁUMIK RUROWY Z RDZENIEM TYP TRP-R 100	52
TŁUMIK RUROWY KOLANOWY TYP TRK 50	53
KRÓCIEC OSIATKOWANY PROSTY, SKOŚNY, SZTUCER, KOŁNIERZ	54



ELEMENTY WENTYLACYJNE PROSTOKĄTNE

PRZEWODY I KSZTAŁTKI
WENTYLACYJNE TYP A I

Kanały	Cena
[mm]	
bok < 1 000 mm	50,00
bok 1 000 - 2 000	60,00
bok > 2 000 mm	70,00
Kształtki	Cena
[mm]	
bok < 1 000 mm	60,00
bok 1 000 - 2 000	70,00
bok > 2 000 mm	80,00

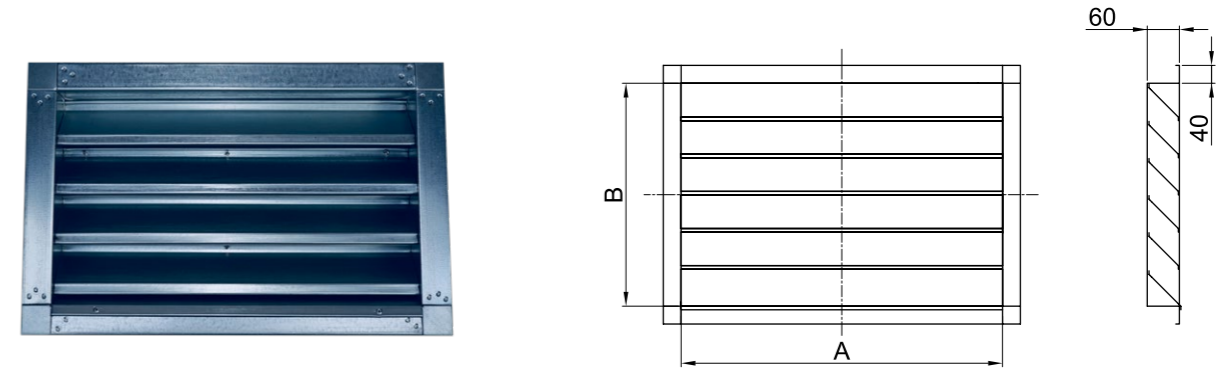


Podstawowe wykonanie

- ▶ Do łączenia kanałów i kształtek Typ A I stosowane są ramki z profili stalowych
- ▶ Mocowanie obrzeża wykonywane jest za pomocą przettaczania lub zgrzewania
- ▶ Ramki z profili i kołnierze wliczone są w koszt wyrobu

Uwaga

- ▶ Obmiar wg DIN
- ▶ Kanały i kształtki do 1 m² liczymy jako 1 m²
- ▶ Ceny netto w zł / m² nie obejmują podatku VAT (23%)

CZERPNI
WYRZUTNIA ŚCIENNA TYP A

A	B [mm]								
[mm]	250	400	500	630	800	1000	1250	1600	2000
250	177,80	219,10	257,20	296,40	338,60	398,70	477,40	578,20	698,30
400	203,20	254,10	302,50	352,80	405,70	481,20	581,30	755,80	906,80
500	219,20	277,00	331,70	388,80	448,00	533,70	693,80	837,30	1.008,30
630	239,00	305,70	368,60	433,40	501,30	646,30	775,70	940,90	1.160,20
800	265,20	342,30	414,70	490,00	616,50	729,60	879,30	1.096,00	1.353,20
1000	295,30	384,10	468,30	602,20	693,60	824,60	1.021,50	1.274,50	1.574,50
1250	332,00	435,80	580,80	682,00	787,90	964,30	1.194,40	1.492,60	1.845,20
1600	382,60	553,60	669,80	791,50	943,10	1.155,20	1.433,00	1.790,80	2.215,00
2000	440,00	632,50	769,80	936,70	1.117,60	1.369,60	1.700,10	2.125,70	2.629,70

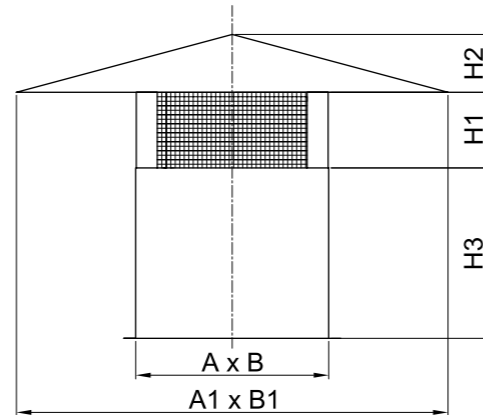
- ▶ Ceny netto w zł / szt. nie obejmują podatku VAT (23%)



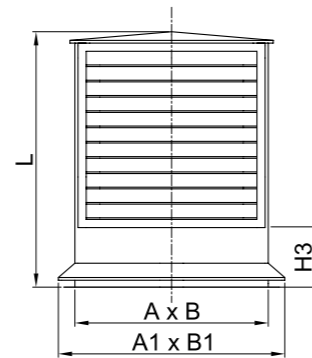
CZERPNI WYRZUTNIA DACHOWA TYP A I B



Typ A



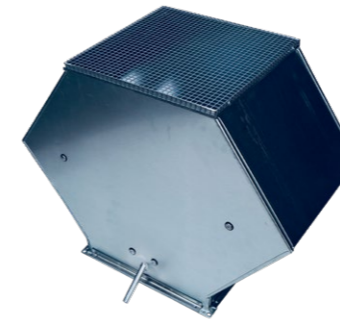
Typ B



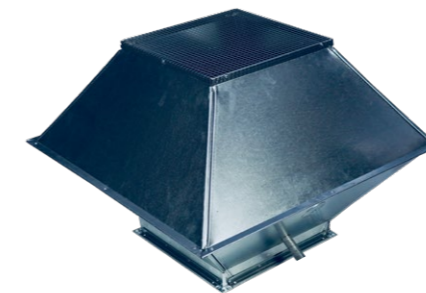
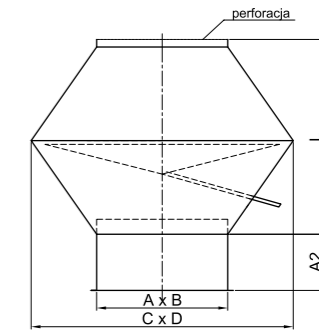
A	B		
[mm]	[mm]	Typ A	Typ B
250	250	186,90	948,10
400	250	256,90	1.191,50
630	250	363,00	1.735,60
400	400	316,20	1.324,70
630	400	463,00	1.891,40
630	630	585,60	2.121,60
1 000	630	915,60	3.206,50
1 600	630	1.596,50	3.822,90
1 000	1 000	1.196,70	3.662,80
1 600	1 000	2.001,90	4.278,50
1 600	1 600	2.676,90	5.002,90

► Ceny netto w zł / szt. nie obejmują podatku VAT (23%)

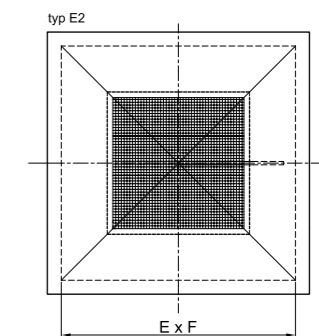
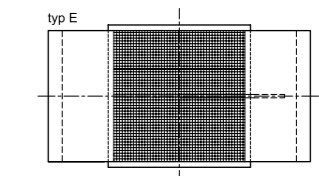
WYRZUTNIA DACHOWA TYP E



Typ E



Typ E2

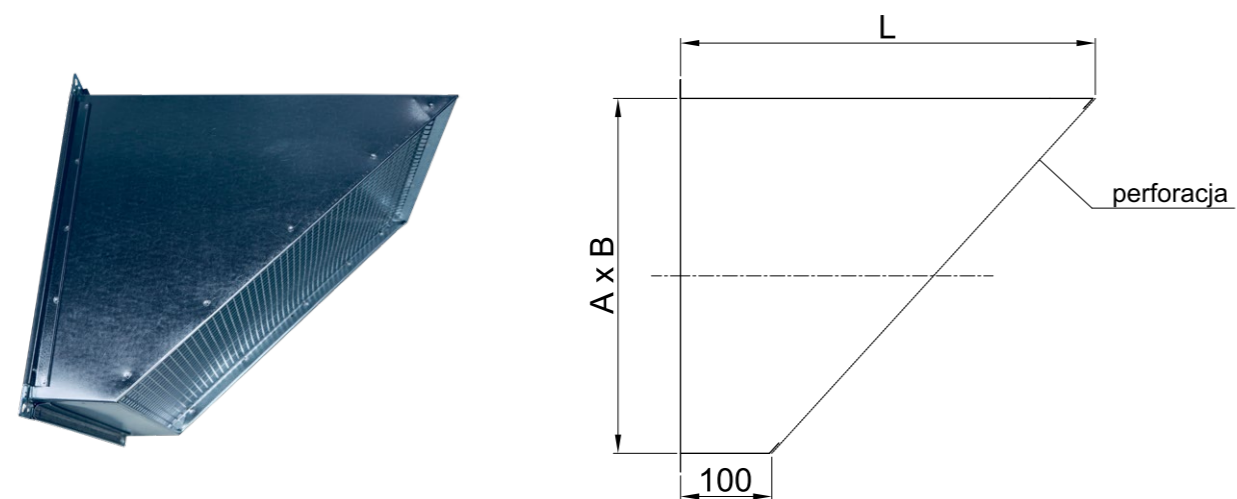


A	B	
[mm]	[mm]	
250	250	361,80
400	250	631,30
630	250	1.231,20
400	400	767,10
630	400	1.423,10
630	630	1.738,40
1 000	630	3.534,00
1 600	630	7.981,20
1 000	1 000	4.350,20
1 600	1 000	9.281,40
1 600	1 600	11.591,30

► Ceny netto w zł / szt. nie obejmują podatku VAT (23%)



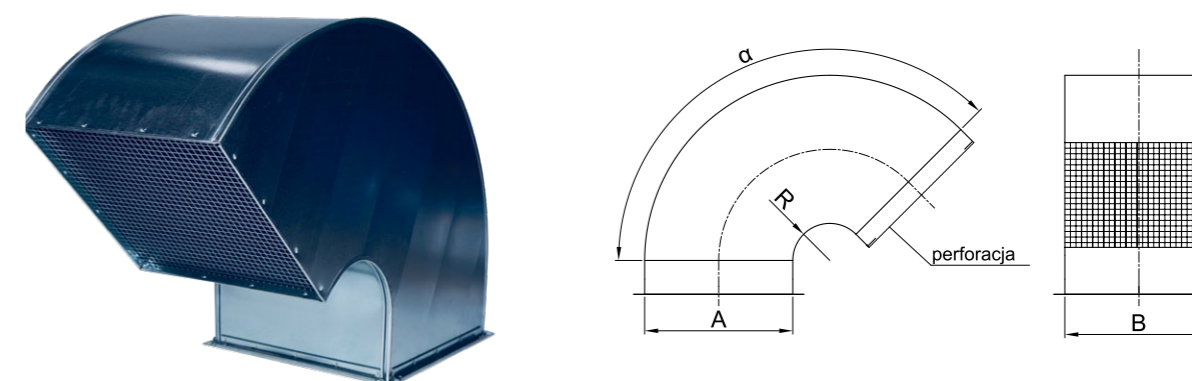
KANAL SKOŚNY



A	B	
[mm]	[mm]	
250	250	173,80
400	250	265,60
630	250	395,60
400	400	314,60
630	400	470,60
630	630	587,20
1 000	630	1.015,60
1 600	630	1.875,40
1 000	1 000	1.273,50
1 600	1 000	2.242,60
1 600	1 600	2.837,70

► Ceny netto w zł / szt. nie obejmują podatku VAT (23%)

KOLANO WYRZUTOWE

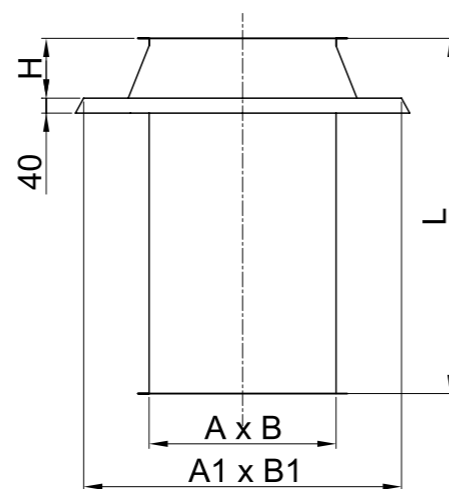


A	B	
[mm]	[mm]	
250	250	362,30
400	250	523,20
630	250	860,80
400	400	643,10
630	400	1.023,10
630	630	1.272,80
1 000	630	2.107,50
1 600	630	3.574,00
1 000	1 000	2.668,00
1 600	1 000	4.310,20
1 600	1 600	5.502,30

► Ceny netto w zł / szt. nie obejmują podatku VAT (23%)



PODSTAWA DACHOWA TYP A



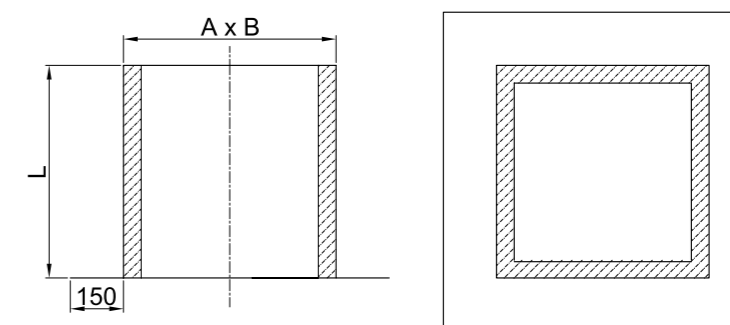
A	B	
[mm]	[mm]	
250	250	453,40
400	250	570,40
630	250	706,50
400	400	645,60
630	400	787,20
630	630	911,50
1 000	630	1.297,60
1 600	630	1.745,90
1 000	1 000	1.541,90
1 600	1 000	2.021,40
1 600	1 600	2.467,70

► Ceny netto w zł / szt. nie obejmują podatku VAT (23%)

COKÓŁ / COKÓŁ IZOLOWANY



Cokół izolowany

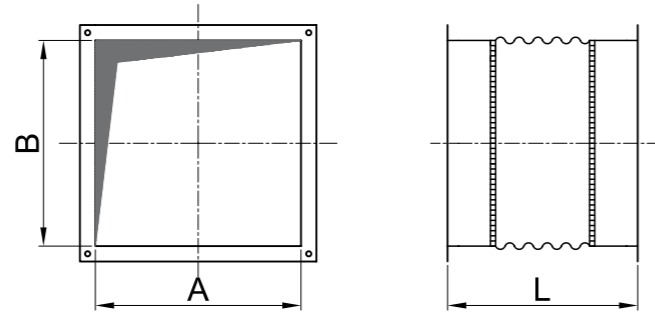
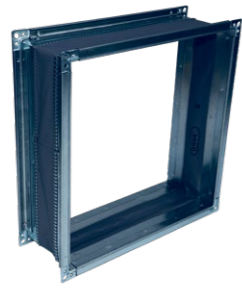


A	B	Cokół	Cokół izolowany
[mm]	[mm]		50 mm
250	250	374,70	514,80
400	250	459,50	643,20
630	250	588,60	839,30
400	400	548,00	777,60
630	400	684,30	983,30
630	630	827,90	1.202,20
1 000	630	1.061,60	1.555,70
1 600	630	1.440,80	2.130,60
1 000	1 000	1.320,70	1.948,20
1 600	1 000	1.739,90	2.583,20
1 600	1 600	2.224,50	3.316,30

► Ceny netto w zł / szt. nie obejmują podatku VAT (23%)



KRÓCIEC ELASTYCZNY TYP A



Króciec elastyczny typ A

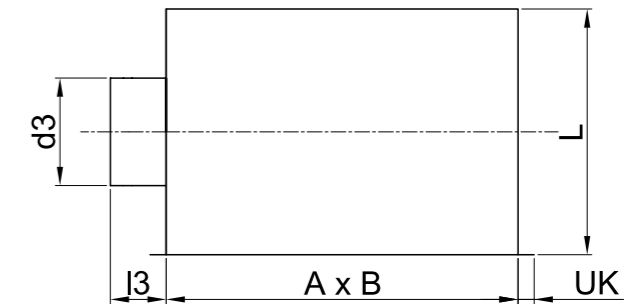
A	B [mm]								
[mm]	250	400	500	630	800	1000	1250	1600	2000
250	89,10	99,20	106,10	115,00	126,60	163,40	183,40	258,70	499,20
400	99,20	109,60	116,40	125,40	137,00	175,40	195,30	270,90	523,50
500	106,10	116,40	123,30	132,20	143,80	183,40	250,80	278,90	539,50
630	115,00	125,40	132,20	141,10	152,70	193,90	261,20	289,30	560,50
800	126,60	137,00	143,80	152,70	164,40	254,90	274,80	302,90	587,80
1000	163,40	175,40	183,40	193,90	254,90	270,90	290,80	318,90	619,90
1250	183,40	195,30	250,80	261,20	274,80	290,80	310,90	338,80	
1600	258,70	270,90	278,90	289,30	302,90	318,90	338,80	366,90	
2000	499,20	523,50	539,50	560,50	587,80	619,90			

Króciec elastyczny typ A 300°

A	B [mm]								
[mm]	250	400	500	630	800	1000	1250	1600	2000
250	96,70	109,00	117,30	128,10	142,10	181,80	205,60	285,90	532,10
400	109,00	121,60	129,80	140,60	154,80	196,10	219,60	300,20	558,60
500	117,30	129,80	138,10	149,00	163,00	205,60	276,40	309,60	576,10
630	128,10	140,60	149,00	159,70	173,80	217,90	288,70	322,00	598,90
800	142,10	154,80	163,00	173,80	187,90	281,30	304,80	338,00	628,70
1000	181,80	196,10	205,60	217,90	281,30	300,20	323,70	356,90	663,70
1250	205,60	219,60	276,40	288,70	304,80	323,70	347,40	380,40	
1600	285,90	300,20	309,60	322,00	338,00	356,90	380,40	413,60	
2000	532,10	558,60	576,10	598,90	628,70	663,70			

- Króćce wykonywane są z ramkami przyłącznymi Al typowymi dla danego przekroju
- Do króćcy stosowana jest specjalna taśma DR 25
- Ceny netto w zł / szt. nie obejmują podatku VAT (23%)

SKRZYŃKA ROZPRĘŻNA TYP SR



Wielkość	A	B	L	d1	Cena	Cena
	[mm]	[mm]	[mm]	[mm]	bez izolacji	z izolacją 6mm
0	190	190	200	100	101,40	172,50
0	190	190	225	125	102,70	173,80
1	245	245	200	100	104,60	175,60
1	245	245	225	125	106,40	177,40
1	245	245	260	160	108,60	179,60
2	301	301	225	125	110,00	181,00
2	301	301	260	160	112,80	183,80
2	301	301	300	200	115,50	186,40
3	357	357	260	160	117,30	230,10
3	357	357	300	200	120,50	233,30
3	357	357	350	250	125,00	237,90
4	412	412	300	200	125,40	238,30
4	412	412	350	250	130,60	243,40
4	412	412	415	315	136,60	249,50
5	469	469	300	200	131,00	243,80
5	469	469	350	250	136,40	249,30
5	469	469	415	315	150,20	271,90
6	498	498	350	250	140,50	254,30
6	498	498	415	315	159,40	289,00
6	498	498	455	355	171,50	311,80
7	598	598	415	315	197,30	360,10
7	598	598	455	355	210,70	384,40
7	598	598	500	400	225,50	411,90
8	623	623	415	315	220,20	390,80
8	623	623	455	355	235,80	418,40
8	623	623	500	400	251,70	446,90

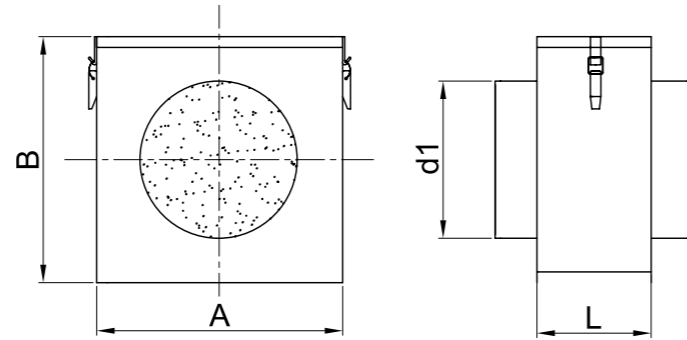
- Wykonujemy również skrzynki wyposażone w przepustnice i z inną grubością izolacji
- Ceny netto w zł / szt. nie obejmują podatku VAT (23%)



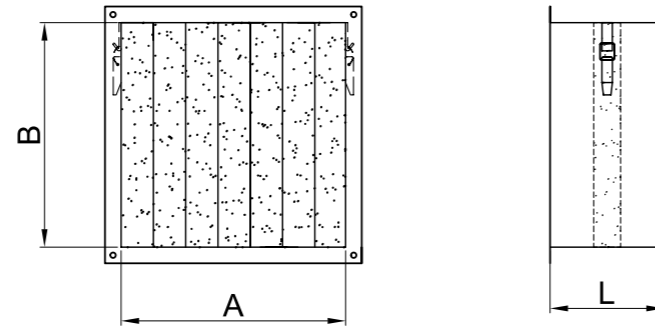
FILTR KANAŁOWY



Filtr kanałowy D EU3

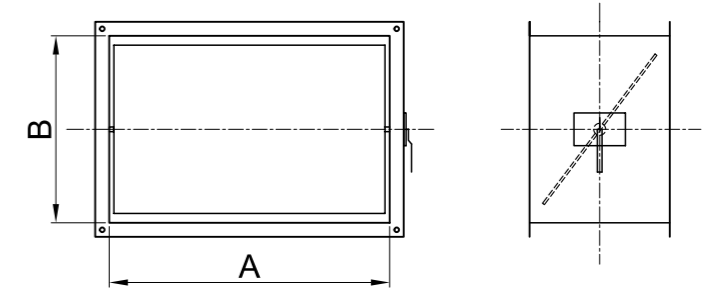
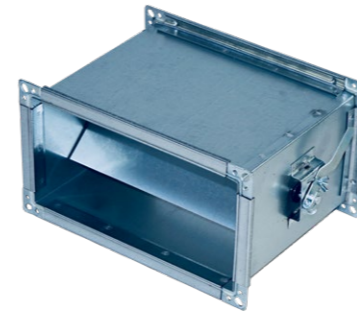


Filtr kanałowy EU3



Wielkość	d	AxB	L	filtr kanał	obudowa	wkład
	[mm]	[mm]	[mm]			
100	100	180 x 180	180	246,60	140,90	108,20
125	125	180 x 180	180	251,20	145,50	108,40
160	160	210 x 210	180	262,90	155,30	110,90
200	200	250 x 250	180	275,60	165,50	113,80
250	250	300 x 300	180	292,40	179,30	117,90
315	315	360 x 360	180	377,00	260,70	116,30
355	355	400 x 400	180	403,30	284,30	125,10
400	400	450 x 450	180	419,70	297,80	128,70

- ▶ Na życzenie Klienta wykonujemy inne wymiary
- ▶ Ceny netto w zł / szt. nie obejmują podatku VAT (23%)

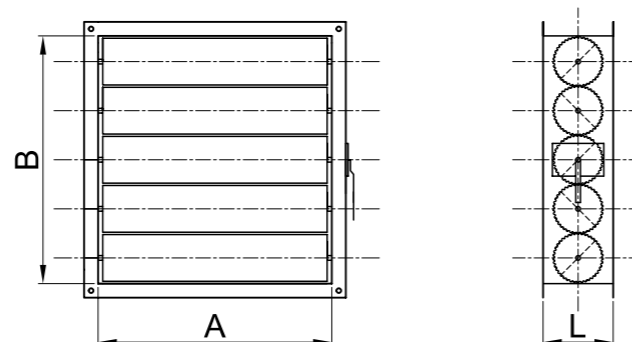
PRZEPUSTNICA
JEDNOPLASZCZYZNOWA TYP PJP

A	B [mm]									
[mm]	100	160	200	250	315	400	500	630	800	1000
100	188,20	190,90	192,90	201,50	216,20	221,70	258,50			
160	190,90	194,00	195,60	204,20	218,80	256,20	261,30	306,80		
200	192,90	195,60	197,60	206,20	252,50	258,50	263,60	308,60	318,40	
250	212,90	215,60	217,60	219,90	254,90	261,10	266,10	311,50	352,70	394,50
315	218,00	221,00	254,70	257,10	260,80	268,30	273,90	321,60	364,20	410,30
400	235,80	270,90	273,10	276,30	279,70	284,40	290,00	359,00	369,40	416,90
500	273,10	276,50	278,80	281,90	285,30	290,00	295,60	365,30	375,70	425,10
630		317,00	320,30	323,70	328,40	365,90	372,80	382,00	393,70	540,20
800			332,00	367,10	371,70	377,60	384,50	393,70	496,30	555,40
1000				414,90	420,90	428,30	437,40	540,20	555,40	573,40

- ▶ Ceny netto w zł / szt. nie obejmują podatku VAT (23%)



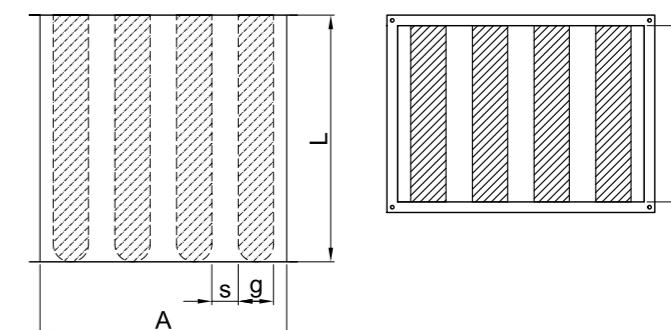
PRZEPUSTNICA WIELOPŁASZCZYZNOWA TYP PWP



A	B [mm]											
[mm]	200	300	400	500	600	800	1000	1200	1400	1600	1800	2000
200	213,40	242,30	286,20	315,00	342,90	399,70	495,20	728,00	787,90	847,70	907,50	1.206,30
300	227,60	275,30	307,90	339,60	372,30	452,50	541,00	781,80	849,30	916,60	1.015,80	1.298,70
400	256,80	293,30	328,70	365,20	400,70	488,50	585,80	834,60	909,70	984,70	1.091,30	1.390,20
500	271,00	310,30	350,50	389,80	445,90	525,40	631,70	888,30	971,00	1.085,30	1.167,90	1.482,70
600	284,10	328,20	371,30	431,20	474,40	561,50	676,70	941,20	1.031,50	1.153,30	1.243,50	1.574,10
800	311,50	379,00	429,70	481,30	532,10	634,60	767,40	1.047,70	1.184,80	1.290,30	1.395,90	1.758,00
1000	381,50	442,40	502,20	563,10	623,00	743,70	864,40	1.185,80	1.306,60	1.427,40	1.548,10	1.941,90
1200	659,40	745,60	831,80	918,00	1.004,10	1.176,50	1.380,40	1.922,70	2.095,00	2.267,40	2.439,70	2.964,70
1400	696,80	790,60	884,50	978,20	1.072,00	1.291,10	1.478,70	2.036,30	2.223,80	2.411,30	2.662,20	3.155,60
1600	734,30	835,60	937,10	1.070,20	1.171,40	1.374,30	1.577,10	2.149,80	2.352,50	2.618,60	2.821,40	3.346,50
1800	771,70	912,40	1.021,30	1.130,40	1.239,30	1.457,40	1.675,40	2.263,30	2.544,50	2.762,60	2.980,70	3.537,40
2000	1.048,10	1.172,90	1.297,80	1.422,70	1.547,40	1.797,10	2.046,80	2.729,60	2.979,20	3.228,90	3.478,60	3.728,30

- ▶ Podane ceny dotyczą sterowania ręcznego
- ▶ Na życzenie Klienta wykonujemy przepustnice z siłownikiem
- ▶ Ceny netto w zł / szt. nie obejmują podatku VAT (23%)

TŁUMIK TYP TP

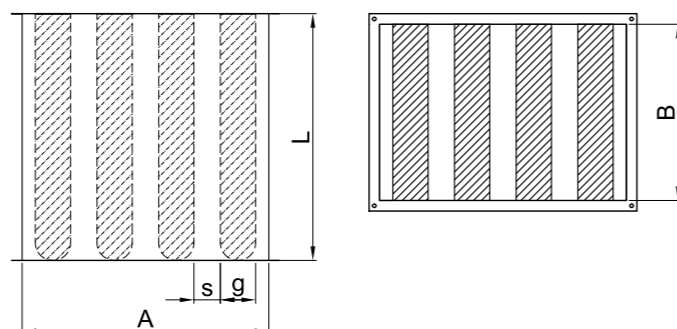
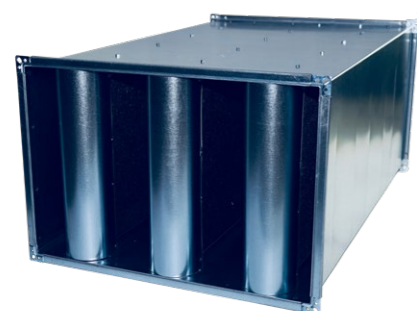


A	B [mm]							L	i	g	s
[mm]	200	400	600	800	1000	1 200	1 400	[mm]	[szt]	[mm]	[mm]
150	251,30	346,80	476,90	592,20	755,30	878,20	1.001,10	1000	1	100	50
300	409,30	577,40	766,20	930,40	1.154,20	1.338,10	1.504,10	1000	2	100	50
450	593,70	801,50	1.055,40	1.274,80	1.553,40	1.791,90	2.012,80	1000	3	100	50
600	796,90	1.058,90	1.350,60	1.612,70	1.952,50	2.245,90	2.522,00	1000	4	100	50
750	976,00	1.293,50	1.639,60	1.956,90	2.351,70	2.699,60	3.024,80	1000	5	100	50
900	1.155,50	1.527,80	1.928,90	2.295,10	2.744,50	3.159,60	3.533,60	1000	6	100	50
200	257,30	360,70	492,00	607,30	772,20	895,10	1.018,30	1000	1	100	100
400	445,90	604,80	796,20	960,50	1.188,20	1.372,30	1.538,10	1000	2	100	100
600	656,60	869,80	1.100,40	1.319,70	1.604,60	1.843,10	2.064,00	1000	3	100	100
800	857,10	1.119,20	1.410,80	1.673,00	2.020,60	2.313,90	2.590,00	1000	4	100	100
1 000	1.107,10	1.432,20	1.786,50	2.111,70	2.436,80	2.784,70	3.109,70	1000	5	100	100
1 200	1.309,30	1.689,80	2.098,60	2.472,60	2.846,60	3.261,70	3.636,00	1000	6	100	100
300	341,50	478,30	642,50	782,10	974,90	1.128,10	1.275,20	1000	1	200	100
600	654,80	873,30	1.097,30	1.309,90	1.600,00	1.831,80	2.058,10	1000	2	200	100
900	951,70	1.243,00	1.552,00	1.844,00	2.218,70	2.535,60	2.834,70	1000	3	200	100
1 200	1.312,00	1.684,50	2.086,20	2.465,20	2.843,60	3.239,20	3.617,80	1000	4	200	100
1 500	1.645,50	2.106,60	2.590,90	3.052,90	3.508,10	3.992,10	4.453,20	1000	5	200	100
1 800	1.959,60	2.493,70	3.062,70	3.598,20	4.132,20	4.701,20	5.241,60	1000	6	200	100

- ▶ Standardowa długość l=1000, w przypadku innych długości cena wg indywidualnej kalkulacji
- ▶ Ceny netto w zł / szt. nie obejmują podatku VAT (23%)



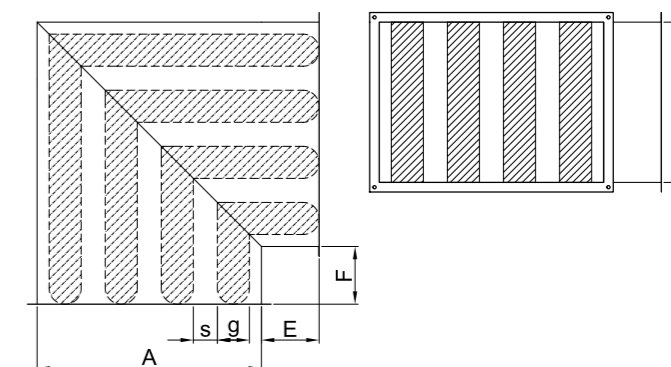
TŁUMIK TYP TP-M (Z MEMBRANĄ)



A [mm]	B [mm]							L [mm]	i [szt]	g [mm]	s [mm]
	200	400	600	800	1000	1200	1400				
150	262,20	368,70	509,60	635,80	809,80	943,60	1.077,50	1000	1	100	50
300	431,10	621,00	831,60	1.017,70	1.263,20	1.469,00	1.656,70	1000	2	100	50
450	626,40	866,90	1.153,60	1.405,60	1.717,00	1.988,20	2.241,90	1000	3	100	50
600	840,50	1.146,20	1.481,50	1.787,10	2.170,70	2.507,60	2.827,40	1000	4	100	50
750	1.030,60	1.402,50	1.803,20	2.175,10	2.624,30	3.026,80	3.406,60	1000	5	100	50
900	1.221,00	1.658,60	2.125,20	2.556,80	3.071,70	3.552,20	3.991,70	1000	6	100	50
200	268,20	382,60	524,70	650,90	826,70	960,50	1.094,60	1000	1	100	100
400	467,70	648,40	861,70	1.047,70	1.297,30	1.503,10	1.690,90	1000	2	100	100
600	689,40	935,30	1.198,60	1.450,60	1.768,10	2.039,40	2.293,10	1000	3	100	100
800	900,70	1.206,40	1.541,60	1.847,50	2.238,80	2.575,70	2.895,40	1000	4	100	100
1000	1.161,70	1.541,20	1.950,10	2.329,80	2.709,40	3.111,90	3.491,50	1000	5	100	100
1200	1.374,70	1.820,70	2.295,00	2.734,40	3.173,80	3.654,30	4.094,00	1000	6	100	100
300	352,40	500,10	675,30	825,70	1.029,40	1.193,50	1.351,50	1000	1	200	100
600	676,60	916,90	1.162,70	1.397,10	1.709,00	1.962,70	2.210,80	1000	2	200	100
900	984,40	1.308,40	1.650,10	1.974,90	2.382,30	2.731,90	3.063,70	1000	3	200	100
1200	1.355,60	1.771,70	2.217,10	2.639,70	3.061,70	3.501,00	3.923,10	1000	4	200	100
1500	1.700,10	2.215,60	2.754,50	3.271,10	3.780,70	4.319,30	4.834,90	1000	5	200	100
1800	2.025,00	2.624,60	3.259,00	3.860,00	4.459,40	5.093,90	5.699,60	1000	6	200	100

- ▶ Standardowa długość l=1000, w przypadku innych długości cena wg indywidualnej kalkulacji
- ▶ Ceny netto w zł / szt. nie obejmują podatku VAT (23%)

TŁUMIK TYP TPK (KOLANOWY)

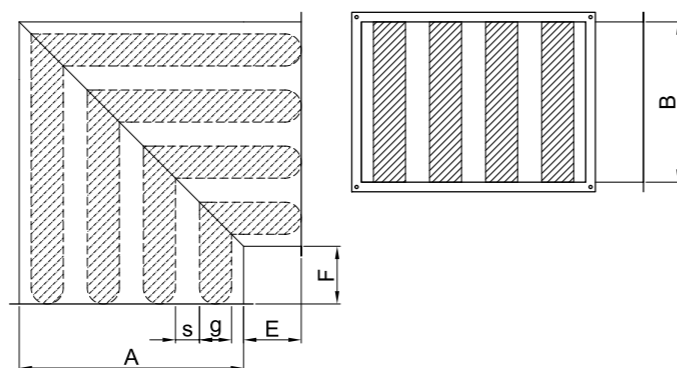
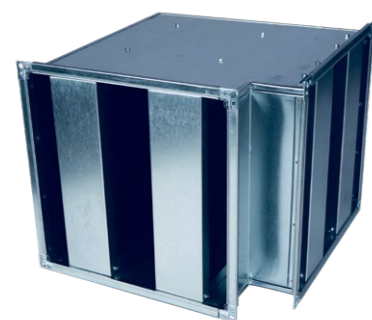


A [mm]	B [mm]							i [szt]	g [mm]	s [mm]
	200	400	600	800	1000	1200	1400			
150	176,10	215,40	268,20	360,80	431,60	483,80	532,90	1	100	50
300	332,90	484,50	611,40	713,80	873,00	1.007,30	1.131,40	2	100	50
450	600,40	788,00	1.038,00	1.249,70	1.516,50	1.753,20	1.976,00	3	100	50
600	891,30	1.217,70	1.583,00	1.915,30	2.308,90	2.674,60	3.013,40	4	100	50
750	1.291,40	1.771,30	2.305,60	2.791,70	3.379,00	3.917,90	4.412,50	5	100	50
900	1.714,10	2.361,80	3.085,40	3.733,20	4.504,40	5.232,40	5.896,70	6	100	50
200	188,10	239,60	341,30	392,20	477,70	536,70	603,20	1	100	100
400	429,50	551,60	703,30	848,90	1.040,90	1.203,90	1.348,80	2	100	100
600	724,70	988,00	1.269,70	1.532,70	1.856,30	2.150,30	2.419,90	3	100	100
800	1.163,50	1.584,80	2.048,40	2.469,50	2.998,10	3.471,20	3.902,60	4	100	100
1000	1.740,10	2.360,00	3.050,00	3.669,90	4.289,70	4.973,70	5.593,40	5	100	100
1200	2.342,50	3.185,40	4.125,90	4.968,80	5.818,30	6.752,70	7.601,70	6	100	100
300	272,40	404,60	500,60	583,90	723,60	833,50	938,50	1	200	100
600	723,50	989,10	1.264,60	1.523,70	1.849,60	2.131,70	2.397,70	2	200	100
900	1.405,20	1.909,80	2.449,30	2.953,50	3.575,80	4.125,40	4.646,90	3	200	100
1200	2.354,20	3.196,00	4.091,30	4.926,80	5.761,50	6.663,60	7.499,20	4	200	100
1500	3.562,80	4.809,60	6.149,50	7.395,40	8.636,30	9.976,10	11.221,90	5	200	100
1800	4.864,00	6.582,50	8.434,00	10.153,30	11.872,60	13.717,30	15.436,90	6	200	100

- ▶ Ceny netto w zł / szt. nie obejmują podatku VAT (23%)



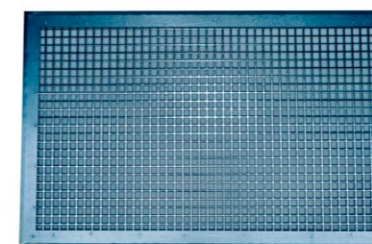
TŁUMIK TYP TPK-M (Z MEMBRANĄ)



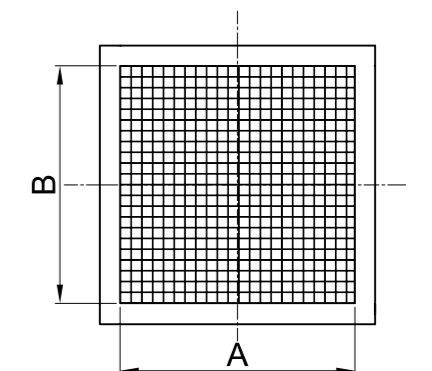
A	B [mm]							i	g	s
[mm]	200	400	600	800	1000	1200	1400	[szt]	[mm]	[mm]
150	181,50	226,30	284,50	382,60	458,90	516,50	571,00	1	100	50
300	350,30	519,40	663,70	783,60	960,30	1.112,00	1.253,60	2	100	50
450	636,30	860,00	1.146,00	1.393,70	1.696,40	1.969,10	2.227,90	3	100	50
600	952,40	1.339,80	1.766,30	2.159,60	2.614,20	3.041,00	3.441,00	4	100	50
750	1.384,10	1.956,80	2.583,60	3.162,50	3.842,50	4.474,10	5.061,50	5	100	50
900	1.845,00	2.623,50	3.478,10	4.256,70	5.158,70	6.017,60	6.812,80	6	100	50
200	194,70	252,70	360,90	418,30	510,40	576,00	648,90	1	100	100
400	451,40	595,10	768,80	936,20	1.149,90	1.334,80	1.501,50	2	100	100
600	770,50	1.079,60	1.407,20	1.715,90	2.085,30	2.425,20	2.740,50	3	100	100
800	1.242,00	1.741,80	2.284,00	2.783,60	3.390,80	3.942,40	4.452,30	4	100	100
1 000	1.860,10	2.599,80	3.409,90	4.149,80	4.889,50	5.693,50	6.433,10	5	100	100
1 200	2.512,70	3.525,70	4.636,30	5.649,30	6.669,00	7.773,50	8.792,60	6	100	100
300	281,10	422,00	526,80	618,80	767,30	885,80	999,60	1	200	100
600	754,00	1.050,10	1.356,20	1.645,80	2.002,30	2.314,90	2.611,40	2	200	100
900	1.470,60	2.040,70	2.645,60	3.215,30	3.903,00	4.518,00	5.105,00	3	200	100
1 200	2.467,60	3.422,80	4.431,60	5.380,60	6.328,50	7.344,20	8.293,20	4	200	100
1 500	3.737,30	5.158,60	6.673,00	8.093,30	9.508,70	11.023,10	12.443,30	5	200	100
1 800	5.112,70	7.079,80	9.180,00	11.148,00	13.115,90	15.209,30	17.177,40	6	200	100

► Ceny netto w zł / szt. nie obejmują podatku VAT (23%)

KRATKA TYP K1 - K4 I A



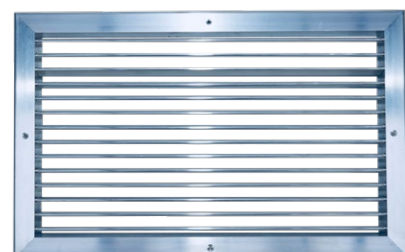
Kratka A



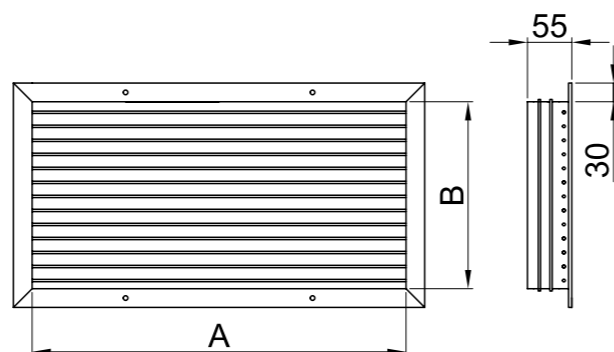
A	B	K1	K2	K3 / K4	kratka A siatka	kratka A perforacja
[mm]	[mm]					
125	75	45,70	48,30	58,70	70,20	45,20
225	75	53,00	61,20	74,80	70,70	46,80
325	75	60,30	74,00	90,80	70,70	46,80
425	75	67,70	86,90	106,90	71,20	48,40
525	75	75,00	99,70	123,00	72,20	51,60
625	75	82,40	114,80	141,30	72,60	53,10
125	125	56,20	53,70	71,80	70,70	46,80
225	125	66,00	68,10	91,80	71,20	48,40
325	125	75,80	82,60	112,00	72,20	51,60
425	125	85,50	97,00	132,00	72,60	53,10
525	125	95,30	111,50	152,20	73,60	56,30
625	125	105,10	128,50	174,80	74,10	57,90
225	225	87,10	80,30	121,00	72,60	53,10
325	225	100,90	98,00	148,40	73,60	56,30
425	225	114,70	115,60	175,70	75,60	62,60
525	225	128,50	133,30	203,10	76,60	65,80
625	225	142,30	154,40	233,80	77,50	69,00
325	325	126,00	113,40	184,70	76,00	64,30
425	325	143,80	134,30	219,30	77,50	69,00
525	325	161,60	155,20	253,90	114,20	92,80
625	325	179,50	180,20	292,70	115,70	97,60
425	425	173,80	153,80	263,80	114,70	94,40
525	425	195,70	178,00	305,80	116,70	100,80
625	425	217,50	207,10	352,60	154,40	127,70
525	525	228,80	199,80	356,60	154,90	129,20
625	525	254,70	233,00	411,50	157,80	138,80
625	625	292,80	259,80	471,40	213,40	176,00

- Kratki wykonane z profili aluminiowych
- K1, K2 kratki 1-rzędowe
- K3, K4 kratki 2-rzędowe

► Ceny netto w zł / szt. nie obejmują podatku VAT (23%)



Kratka ALU K1



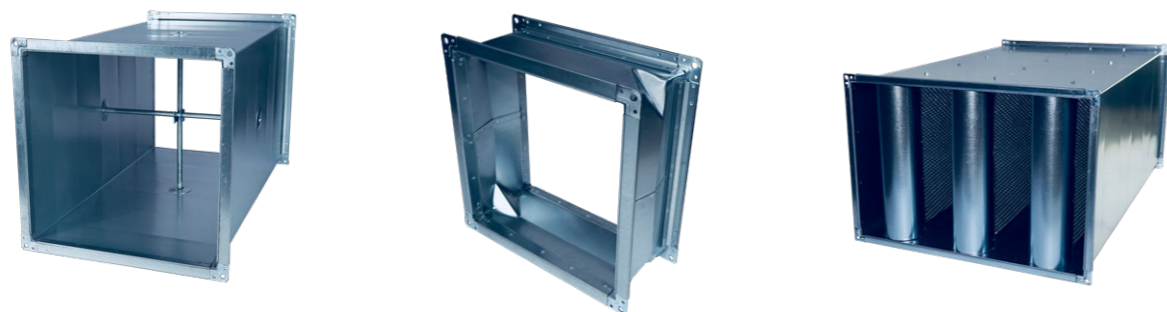
A	B	K1	K2	K3 / K4	kratka A siatka	kratka A perforacja
[mm]	[mm]					
160	160	64,00	61,20	84,10	71,20	48,40
200	160	68,20	68,40	93,90	71,20	48,40
250	160	73,50	76,40	105,10	72,20	51,60
315	160	80,50	87,70	120,60	72,60	53,10
400	160	89,30	99,60	138,10	73,10	54,80
200	200	76,30	73,10	105,00	72,20	51,60
250	200	82,30	81,50	117,50	72,60	53,10
315	200	90,30	93,80	134,90	73,10	54,80
400	200	100,70	106,90	154,90	74,10	57,90
500	200	112,80	123,80	179,80	75,60	62,60
250	250	95,20	88,10	134,70	73,10	54,80
315	250	104,60	101,40	154,90	74,10	57,90
400	250	117,10	115,70	178,00	75,60	62,60
500	250	131,70	134,20	207,10	77,00	67,50
630	250	150,80	161,20	247,70	113,20	89,60
315	315	119,70	111,50	177,30	75,60	62,60
400	315	134,20	127,30	204,10	77,00	67,50
500	315	151,20	148,00	237,70	113,20	89,60
630	315	173,30	177,90	284,30	115,70	97,60
400	400	157,80	143,40	239,40	113,20	89,60
500	400	178,10	166,80	278,90	115,70	97,60
630	400	204,40	200,90	333,90	118,70	107,10
500	500	210,30	187,80	328,00	118,70	107,10
630	500	241,80	226,80	393,10	157,30	137,20
630	630	294,50	261,20	474,10	213,80	177,60



ODDYMianie

► Ceny netto w zł / szt. nie obejmują podatku VAT (23%)

- Kratki wykonane z profili aluminiowych
- K1, K2 kratki 1-rzędowe
- K3, K4 kratki 2-rzędowe



PRZEWODY ODDYMIAJACE TYP FDI

- ▶ System stalowych przewodów oddymiających typ FDI obsługujących jedną strefę pożarową o odporności ogniowej E600120(ho)S1500single wraz z elementami składowymi.

ELEMENTY PRZEWODOWE

- ▶ kanały
- ▶ kolana
- ▶ łuki
- ▶ trójniki
- ▶ czwórniki
- ▶ zwężki
- ▶ odsadzki
- ▶ dyfuzory
- ▶ sztucery
- ▶ zaślepki
- ▶ rozgałęzienia i kształtki opracowane indywidualnie
- ▶ kompensatory

POZOSTAŁE ELEMENTY

- ▶ przepustnice regulacyjne
- ▶ tłumiki kanałowe
- ▶ klapy rewizyjne
- ▶ kratki
- ▶ przepustnice do krat

CENY POSZCZEGÓLNYCH ELEMENTÓW NA ZAPYTANIE: irmark@irmark.com.pl

Wymiary:

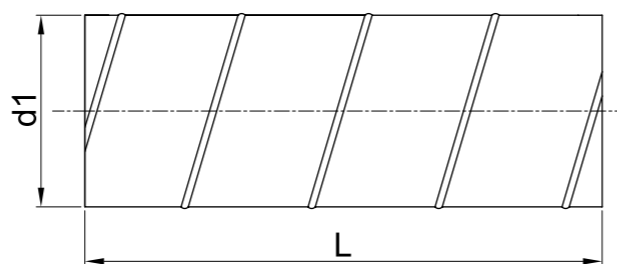
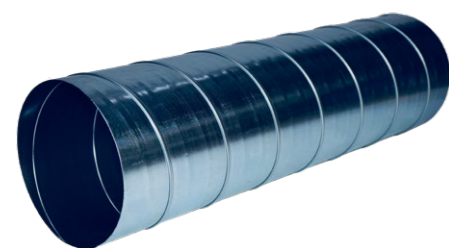
- ▶ maksymalny przekrój przewodów 2500x1500 mm
- ▶ maksymalna długość przewodu prostego 1500 mm
- ▶ maksymalna średnica dla części kołowej $\varnothing 1400$ mm
- ▶ kąt łuku zawiera się w przedziale 1-135°



ELEMENTY WENTYLACYJNE KOŁOWE



RURA TYPU SPIRO - TYP SPR



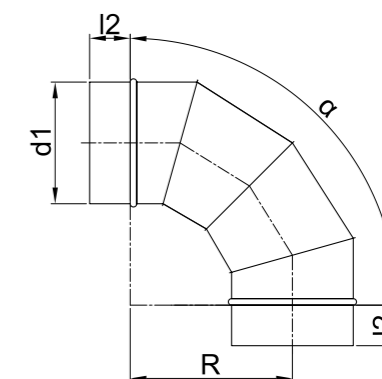
d1 [mm]	Grubość blachy ocynkowanej w mm						d1 [mm]
	0,4	0,5	0,6	0,75	0,9	1,0	
80		22,70	26,90				80
100	20,50	25,40	30,10				100
125	25,80	31,90	37,80				125
140	29,80	36,70	43,70				140
150	31,70	39,20	46,60				150
160	33,00	40,90	48,60				160
180	38,40	47,50	56,60				180
200	41,70	51,50	61,30				200
225	47,80	59,30	70,50				225
250	53,30	65,80	78,40	97,30			250
280	59,60	73,70	87,80	108,90			280
315	71,90	88,90	105,80	130,90	156,30	173,30	315
355	76,50	94,30	112,10	139,10	165,80	183,60	355
400	88,20	108,70	129,30	160,00	190,70	211,20	400
450	99,30	122,20	145,10	179,50	214,00	236,80	450
500	111,40	136,80	162,50	200,80	239,00	264,60	500
560		154,50	183,00	225,90	269,00	297,50	560
630		178,40	211,10	260,30	309,50	342,20	630
710		202,50	239,30	294,80	350,20	387,10	710
800			271,70	334,10	396,30	437,80	800
900			322,90	395,70	468,60	517,50	900
1 000			362,40	443,30	524,30	578,30	1 000
1 120				532,70	627,50	690,70	1 120
1 250				607,40	713,20	783,80	1 250

► Długość standardowa: 3m

► Ceny netto w zł / mb nie obejmują podatku VAT (23%)

Pozycje wykonywane jako standard

KOLANO SEGMENTOWE - TYP BS



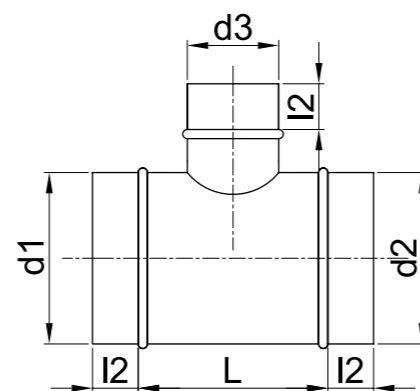
d1 [mm]	kąt kolana w stopniach (ST)					d1 [mm]
	90	60	45	30	15	
80	28,30	21,20	20,80	18,50	18,20	80
100	23,60	17,80	17,30	15,20	14,70	100
125	29,20	22,00	21,10	18,60	17,90	125
140	37,50	27,90	27,20	23,80	23,10	140
150	40,40	30,30	29,30	25,60	24,70	150
160	37,40	28,00	26,90	23,40	22,40	160
180	50,00	37,30	35,90	31,20	29,90	180
200	47,20	35,30	33,70	28,90	27,30	200
225	64,20	47,70	45,50	39,10	37,10	224
250	61,40	45,90	43,30	36,70	34,40	250
280	92,90	69,10	65,40	55,90	52,50	280
315	87,00	65,00	60,60	51,10	47,30	315
355	121,20	90,30	83,60	69,90	63,90	355
400	146,20	108,60	100,30	83,40	76,00	400
450	183,00	135,70	125,20	104,10	94,70	450
500	238,70	176,40	160,70	131,90	117,90	500
560	297,40	219,50	199,70	163,90	146,40	560
630	431,60	317,50	286,30	232,40	204,80	630
710	569,40	422,10	382,90	314,20	279,30	710
800	698,80	516,90	467,00	381,60	337,30	800
900	976,20	724,60	649,00	526,50	459,30	900
1 000	1 180,70	874,10	781,00	631,40	548,50	1 000
1 120	1 550,20	1 144,20	1 014,50	812,10	697,00	1 120
1 250	1 912,30	1 410,10	1 248,90	998,80	855,50	1 250

► Wykonujemy kolana o dowolnym kącie

► Ceny netto w zł / szt. nie obejmują podatku VAT (23%)

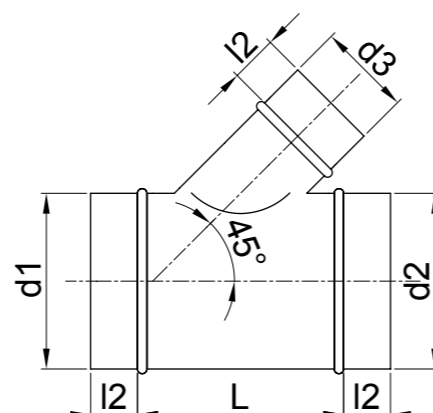
standardowo $r=d1$
dla 90° – 4 segmenty
dla 60° – 4 segmenty

dla 45° – 3 segmenty
dla 30° – 2 segmenty
dla 15° – 2 segmenty

TRÓJNIK SYMETRYCZNY 90°
TYP TS 90

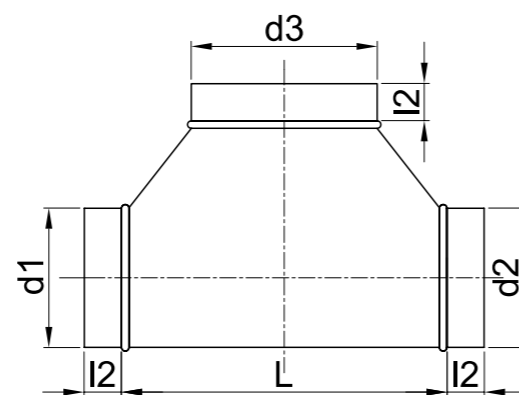
d1	średnica d3 w mm												średnica d3 w mm												d1									
[mm]	80	100	125	140	150	160	180	200	225	250	280	315		355	400	450	500	560	630	710	800	900	1000	1120	1250	[mm]								
80	24,40																									80								
100	21,70	23,90																								100								
125	25,70	27,70	31,10																							125								
140	31,50	34,70	37,40	39,40																						140								
150	33,40	35,90	39,40	41,30	42,80																					150								
160	30,90	33,60	36,10	37,70	39,10	40,40																				160								
180	38,80	41,00	44,40	46,30	48,00	49,50	51,70																			180								
200	37,10	39,10	42,80	44,60	45,30	46,60	49,30	52,00																		200								
225	46,40	49,40	52,70	54,60	56,30	57,70	60,70	63,80	67,20																	225								
250	45,60	48,30	51,40	53,10	54,40	56,60	58,60	62,00	65,00	68,70																250								
280	55,40	58,40	62,60	65,10	66,60	68,10	71,10	74,00	78,00	82,10	86,00															280								
315		64,50	68,60	70,40	72,70	74,10	77,10	80,70	84,20	88,80	93,40	99,70														315								
355			83,00	85,90	87,60	90,10	93,40	97,60	102,40	108,70	112,90	120,90	129,30													355								
400				94,70	97,30	99,10	103,30	107,40	112,90	118,40	124,40	132,30	141,80	150,70												400								
450					107,70	110,40	113,70	118,80	124,20	130,60	135,60	145,50	154,70	164,40	176,30											450								
500						131,20	135,90	141,80	148,10	155,40	162,10	173,30	184,90	196,80	210,50	224,10										500								
560							149,70	155,40	162,80	171,10	178,80	190,00	202,80	215,80	230,30	244,90	262,30									560								
630								199,10	207,70	219,00	228,60	243,40	259,80	276,70	295,50	314,30	338,00	363,60									630							
710									312,40	325,00	337,20	355,30	375,30	395,90	420,00	442,60	470,80	504,10	550,80									710						
800										361,30	374,80	394,20	415,60	437,50	463,10	488,50	519,10	553,90	604,90	651,70									800					
900											494,20	520,30	547,10	576,10	607,40	640,80	678,30	724,00	787,30	847,20	921,50									900				
1 000												570,50	600,30	631,30	665,90	700,60	743,10	792,00	858,60	921,80	1.002,40	1.075,10									1 000			
1 120														733,10	770,60	812,80	854,90	903,60	963,40	1.042,60	1.119,50	1.216,20	1.302,20	1.407,40									1 120	
1 250															849,00	894,70	940,60	996,70	1.059,60	1.146,40	1.228,80	1.333,00	1.427,70	1.540,30	1.663,20									1 250

► Ceny netto w zł / szt. nie obejmują podatku VAT (23%)


**TRÓJNIK SKOŚNY SYMETRYCZNY 45°
TYP TS 45**


d1	średnica d3 w mm													średnica d3 w mm										d1			
	[mm]	80	100	125	140	150	160	180	200	225	250	280	315		355	400	450	500	560	630	710	800	900		1000	1120	1250
80	28,90																										80
100	26,30	28,60																									100
125	30,10	33,10	36,60																								125
140	37,70	41,30	45,00	47,20																							140
150	40,00	43,40	47,20	49,40	51,00																						150
160	36,80	39,70	43,70	45,60	47,20	48,60																					160
180	45,80	49,20	53,60	56,00	57,60	60,00	62,60																				180
200	43,80	47,40	50,70	53,30	54,80	56,20	59,30	62,80																			200
225	54,90	58,60	63,30	66,10	67,70	69,40	73,50	77,50	81,30																		225
250	54,00	57,00	61,70	64,40	65,80	68,00	70,90	74,50	78,60	83,70																	250
280	65,80	69,70	75,00	77,90	80,10	81,80	85,80	89,70	94,70	100,60	105,50																280
315		76,20	82,10	84,90	86,50	88,90	92,80	97,60	102,50	108,60	114,30	122,30															315
355			99,20	102,40	105,10	107,80	113,30	117,80	124,60	131,30	138,50	147,90	158,90														355
400				113,10	116,10	119,60	124,10	130,30	136,10	144,80	151,00	162,20	174,10	186,20													400
450					128,50	131,90	137,40	143,60	150,40	158,80	166,30	177,40	190,00	203,90	218,10												450
500						156,90	163,00	171,20	178,90	189,90	199,00	212,70	228,10	244,20	261,60	280,00											500
560							180,20	188,20	197,10	207,80	218,00	232,90	249,50	267,60	286,00	305,30	329,10										560
630								241,40	252,90	267,40	281,10	300,40	321,70	344,60	369,50	395,50	425,30	461,30									630
710									372,70	390,00	405,40	429,70	455,10	483,50	514,30	545,00	582,90	625,90	684,60								710
800										432,20	450,20	476,10	503,80	535,10	568,70	602,20	642,50	690,00	753,80	815,10							800
900											592,80	624,80	660,80	699,20	741,80	786,20	838,60	898,90	979,30	1.057,80	1.156,00						900
1 000												687,00	724,80	768,20	813,80	861,20	917,00	984,00	1.069,20	1.155,90	1.260,40	1.357,10					1 000
1 120													886,10	937,90	994,10	1.050,20	1.119,00	1.198,90	1.302,20	1.405,40	1.530,60	1.648,40	1.788,10				1 120
1 250														1.034,50	1.096,20	1.159,40	1.234,00	1.321,20	1.431,50	1.545,80	1.681,60	1.808,40	1.960,50	2.125,70		1 250	

► Ceny netto w zł / szt. nie obejmują podatku VAT (23%)

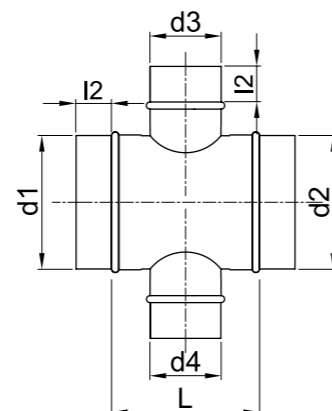

**TRÓJNIK SYMETRYCZNY 90°
TYP TS 90 WYK II**


d1 [mm]	średnica d3 w mm													średnica d3 w mm											d1 [mm]				
	80	100	125	140	150	160	180	200	225	250	280	315	355	400	450	500	560	630	710	800	900	1000	1120	1250					
80	28,30	31,50	36,60	39,30	41,70	44,10	48,60	53,80	60,20	67,60	75,80														80				
100		32,90	38,00	40,80	43,20	45,50	50,10	55,20	61,50	69,70	77,80	90,30													100				
125			42,50	45,90	48,30	50,50	55,10	60,20	67,10	74,70	83,60	95,90	124,50												125				
140				48,20	50,40	53,40	58,00	63,00	70,10	77,70	86,40	98,90	128,30												140				
150					52,60	55,00	60,00	65,10	72,20	79,90	88,60	101,00	130,70				151,10	176,10							150				
160						57,00	62,10	67,40	74,20	82,70	91,40	103,70	133,90				154,40	179,20	233,30						160				
180							65,80	70,90	78,10	86,20	94,90	108,00	138,40				159,70	184,60	239,10	280,70					180				
200								76,10	83,00	91,30	99,80	112,90	143,90				165,10	190,80	246,20	288,40	404,00				200				
225									87,50	96,10	104,90	117,90	150,20				171,30	196,80	253,80	296,10	413,60	502,90			225				
250										102,60	111,80	125,00	157,90				179,80	206,30	264,30	306,60	427,40	517,30	620,40		250				
280											117,10	130,20	164,00				185,90	212,60	271,80	314,90	436,70	527,90	632,20	893,40	280				
315												154,70	192,60				217,70	247,70	314,60	362,30	500,00	601,60	717,80	1.011,80	1.195,50	315			
355													205,50				230,50	261,30	329,80	379,40	519,90	623,00	741,40	1.039,30	1.225,90	1.615,40	355		
400																	244,00	274,90	346,90	396,30	541,90	646,40	765,20	1.069,00	1.259,00	1.652,90	1.979,30	400	
450																		291,30	364,60	415,30	564,90	672,00	791,90	1.102,70	1.294,30	1.696,60	2.024,70	450	
500																			383,50	435,50	589,20	696,20	820,00	1.136,50	1.329,50	1.738,40	2.071,60	500	
560																				457,90	616,50	727,40	852,70	1.176,70	1.372,90	1.789,10	2.125,70	560	
630																					659,10	771,70	899,80	1.234,80	1.434,60	1.860,80	2.203,50	630	
710																						867,20	1.003,90	1.366,50	1.580,20	2.038,30	2.401,20	710	
800																							1.057,60	1.432,80	1.651,20	2.120,80	2.491,40	800	
900																									1.547,10	1.771,60	2.256,80	2.637,70	900
1 000																										1.854,40	2.353,70	2.740,00	1 000
1 120																											2.501,60	2.898,40	1 120
1 250																												3.034,70	1 250

► Ceny netto w zł / szt. nie obejmują podatku VAT (23%)



CZWÓRNIK SYMETRYCZNY TYP XS 90



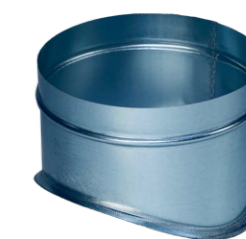
d1	średnica d3 w mm													średnica d3 w mm											d1		
[mm]	80	100	125	140	150	160	180	200	225	250	280	315		355	400	450	500	560	630	710	800	900	1000	1120	1250	[mm]	
80	31,20																									80	
100	27,40	29,90																									100
125	32,40	35,10	38,80																								125
140	41,00	44,00	47,70	50,10																							140
150	42,80	46,60	50,10	52,50	53,70																						150
160	38,90	42,20	45,20	47,40	48,40	50,60																					160
180	49,50	53,10	56,70	59,10	61,10	62,80	65,80																				180
200	46,70	50,00	53,60	55,20	56,80	58,40	61,10	64,50																			200
225	59,30	63,10	67,20	69,50	70,90	73,60	76,50	80,00	84,40																		225
250	57,20	60,50	64,10	66,50	68,10	69,80	73,00	76,30	80,00	85,00																	250
280	71,00	75,20	79,80	82,20	83,90	86,40	89,40	93,60	98,00	103,50	107,70																280
315		80,80	85,70	87,90	89,60	92,20	95,00	99,40	103,60	109,70	113,80	122,50															315
355			101,60	104,90	106,90	109,80	113,80	118,60	123,30	130,20	135,40	145,20		155,10													355
400				115,90	117,90	120,70	124,60	130,30	135,70	142,90	148,10	159,00		169,50	179,70												400
450					130,50	133,30	138,10	142,90	149,20	157,40	162,30	173,10		184,60	195,70	208,20											450
500						156,10	161,50	168,10	175,10	184,10	190,50	204,10		216,70	230,50	245,40	260,40										500
560							179,00	185,50	192,30	202,40	209,00	223,40		237,30	250,60	266,80	282,90	302,20									560
630								233,80	242,00	255,40	264,40	281,70		299,40	318,10	338,50	358,70	383,10	411,20								630
710									370,00	386,50	397,30	419,90		441,80	464,70	491,10	516,20	547,20	583,80	642,80							710
800										427,60	441,10	465,10		488,10	512,50	540,20	568,10	601,90	640,00	703,00	755,20						800
900											575,20	603,00		633,50	664,90	699,10	734,70	775,50	824,80	902,20	968,40	1.059,00					900
1 000												662,50		694,50	727,40	764,80	802,30	847,80	900,40	981,00	1.052,00	1.147,90	1.229,10				1 000
1 120														845,80	885,80	930,60	975,40	1.028,00	1.091,40	1.188,10	1.272,00	1.385,40	1.480,50	1.594,50			1 120
1 250															975,00	1.023,40	1.071,80	1.131,80	1.198,80	1.300,50	1.392,00	1.512,60	1.614,80	1.739,70	1.871,90		1 250

► Ceny netto w zł / szt. nie obejmują podatku VAT (23%)



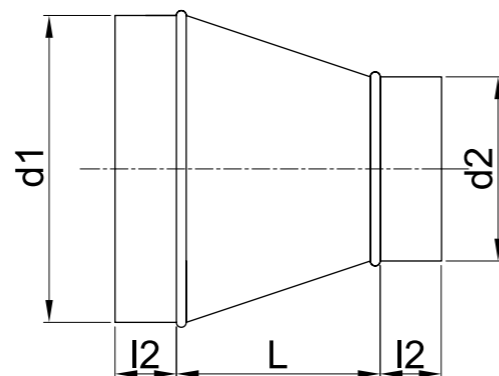
d1 [mm]	Trójnik orłowy	Rozgałęźnik		
	kąt 90°	R 60 – kąt 60°	R 90 – kąt 90°	R 120 – kąt 120°
80	111,10	58,10	50,00	43,30
100	103,70	49,60	42,80	37,10
125	110,00	54,80	47,20	41,30
140	129,90	77,90	66,90	58,30
150	132,80	80,00	68,70	60,10
160	150,90	80,00	69,30	60,10
180	165,10	99,50	85,60	74,40
200	174,10	95,30	81,70	70,50
225	201,10	123,50	105,70	91,60
250	209,10	115,80	99,00	86,00
280	251,00	152,90	130,70	113,30
315	325,30	176,70	150,10	130,40
355	391,70	214,30	181,60	157,50
400	454,60	243,70	205,00	177,70
450	537,40	284,40	238,40	206,70
500	682,70	349,30	291,00	251,60
560	811,30	406,70	336,30	291,00
630	1.099,40	539,10	441,30	381,00
710	1.456,00	812,70	670,20	579,10
800	1.741,90	946,80	777,30	671,10
900	2.386,60	1.269,20	1.033,80	892,00
1 000	2.917,10	1.510,40	1.228,40	1.059,40
1 120	3.867,80	1.967,50	1.588,20	1.366,60
1 250	4.737,40	2.347,10	1.885,90	1.622,70

► Ceny netto w zł / szt. nie obejmują podatku VAT (23%)



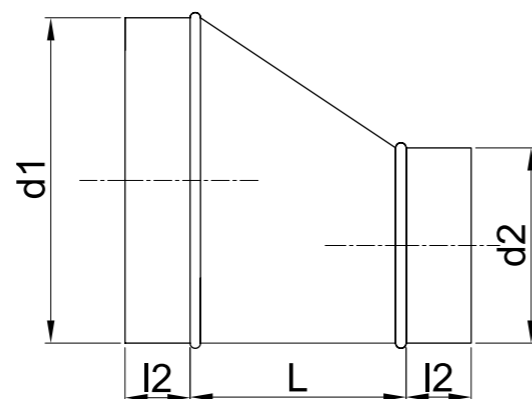
d1 [mm]	Odsadzka	Sztucer do przewodów płaskich	Sztucer do przewodów okrągłych
	E 45	KST	STS
80	27,80	5,90	13,80
100	23,40	6,60	12,80
125	29,60	8,00	16,00
140	39,30	8,90	20,90
150	42,50	9,40	22,80
160	39,00	9,90	21,80
180	53,60	11,00	27,80
200	50,50	12,60	27,90
225	67,30	14,00	36,30
250	65,60	16,40	36,90
280	88,10	17,40	46,60
315	94,60	20,60	49,50
355	139,10	25,90	68,00
400	169,20	29,20	79,40
450	206,40	32,20	94,10
500	280,10	37,60	120,00
560	358,20	45,10	148,70
630	519,90	54,10	208,50
710	791,50	72,20	310,70
800	977,10	82,10	369,90
900	1.393,10	108,30	526,80
1 000	1.692,20	121,00	618,00
1 120	2.256,50	143,20	816,50
1 250	2.775,50	158,70	970,80

► Ceny netto w zł / szt. nie obejmują podatku VAT (23%)



d1	średnica d2 w mm												średnica d2 w mm											d1		
	[mm]	80	100	125	140	150	160	180	200	225	250	280	315		355	400	450	500	560	630	710	800	900		1000	1120
80																										80
100	12,70																									100
125	16,30	15,80																								125
140	23,70	22,60	22,40																							140
150	25,30	24,80	24,00	23,70																						150
160	21,80	21,50	20,90	20,50	20,40																					160
180	30,90	30,90	29,60	29,10	28,80	28,60																				180
200	28,00	27,50	27,10	26,10	25,80	25,70	25,30																			200
225		39,20	38,60	37,50	37,40	37,10	35,80	35,90																		225
250		36,20	34,90	34,60	34,50	34,30	33,30	33,00	31,90																	250
280			51,20	49,00	48,20	48,00	47,30	46,70	45,50	45,30																280
315				47,10	45,50	46,00	45,60	44,50	44,10	42,90	40,40															315
355					65,60	63,80	62,70	62,20	60,80	60,20	55,60	52,60														355
400						76,80	73,90	71,10	69,10	68,50	64,80	64,10		62,50												400
450							86,70	85,60	84,20	83,10	76,00	73,00		72,10	70,30											450
500								110,40	106,10	105,50	101,10	97,50		94,10	89,20	82,50										500
560									130,10	126,70	119,10	112,20		110,50	105,50	101,50	96,70									560
630											173,90	169,50		163,80	155,60	145,90	136,30	124,10								630
710													275,70	270,20	264,50	252,20	247,80	228,50	209,00							710
800														325,10	315,60	304,50	293,60	286,10	266,50	259,60						800
900															436,40	425,40	412,50	399,80	386,70	360,70	353,00	325,10				900
1 000																505,00	492,10	479,50	464,90	432,80	426,60	406,10	371,40			1 000
1 120																	607,50	593,70	577,50	538,70	532,30	510,30	480,80	439,10		1 120
1 250																		688,40	675,70	632,00	625,50	601,70	585,80	554,80	522,80	1 250

► Ceny netto w zł / szt. nie obejmują podatku VAT (23%)



d1 [mm]	średnica d2 w mm												średnica d2 w mm											d1 [mm]			
	80	100	125	140	150	160	180	200	225	250	280	315	355	400	450	500	560	630	710	800	900	1000	1120				
80																								80			
100	15,80																								100		
125	20,20	19,60																							125		
140	29,30	28,40	27,00																						140		
150	31,90	30,70	29,70	28,50																					150		
160	27,30	26,90	25,50	24,40	24,30																				160		
180	39,70	38,40	36,80	35,70	35,40	35,00																			180		
200	35,80	34,80	34,00	33,10	32,20	31,90	30,20																		200		
225		50,60	49,10	47,90	47,50	46,40	45,10	43,90																	225		
250		46,60	45,30	44,50	44,20	43,90	42,20	41,10	39,10																250		
280			64,50	63,40	63,00	62,60	60,70	59,50	56,70	55,70															280		
315				60,40	59,60	59,30	57,60	57,00	54,50	53,20	50,00														315		
355					79,70	78,80	77,20	76,00	72,90	71,40	67,50	64,10													355		
400						93,80	91,70	90,30	87,30	85,90	81,90	78,80				74,40									400		
450							107,70	106,50	103,40	102,80	98,70	95,40				90,40	84,40								450		
500								135,10	131,70	130,10	125,60	111,30				123,50	116,60	100,20							500		
560									163,90	163,30	157,40	154,30				154,20	140,20	130,90	119,60						560		
630										212,90	209,40					202,20	192,30	181,00	167,40	149,60					630		
710												349,00				339,30	329,00	317,40	302,00	282,10	256,70				710		
800													420,70			412,20	402,30	388,10	372,50	352,70	327,20	304,90			800		
900																552,40	539,20	525,80	507,90	490,90	454,80	432,30	381,40		900		
1 000																	644,60	629,90	611,90	588,80	558,90	533,10	485,40	433,80	1 000		
1 120																		839,10	821,30	790,70	756,20	721,40	661,90	600,20	524,60	1 120	
1 250																			995,80	968,80	930,90	901,00	841,70	774,50	694,20	598,70	1 250

► Ceny netto w zł / szt. nie obejmują podatku VAT (23%)



MUFA, NYPEL, ZAŚLEPKA



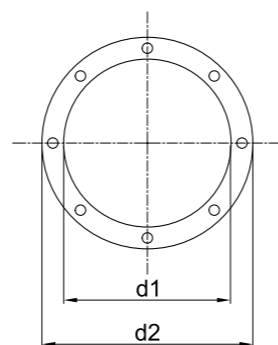
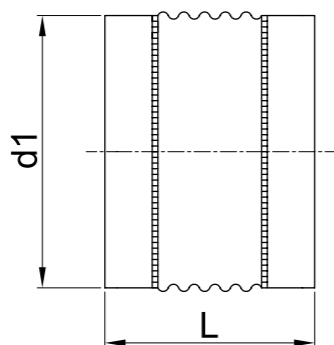
d1	Mufa	Nypel	Zaślepka
[mm]	M	N	D
80	6,40	6,40	8,60
100	6,20	6,20	8,40
125	6,60	6,60	10,70
140	8,60	8,60	12,30
150	8,80	8,80	13,70
160	8,20	8,20	13,80
180	10,10	10,10	16,60
200	9,60	9,60	17,40
225	11,80	11,80	21,10
250	12,60	12,60	22,70
280	13,60	13,60	47,30
315	15,00	15,00	53,60
355	20,20	20,20	64,30
400	22,90	22,90	73,00
450	25,70	25,70	84,00
500	31,10	31,10	103,70
560	35,80	35,80	123,90
630	47,90	47,90	153,20
710	83,00	83,00	201,60
800	92,80	92,80	233,60
900	139,00	139,00	301,90
1 000	154,20	154,20	346,00
1 120	187,90	187,90	425,30
1 250	206,90	206,90	495,30

► Ceny netto w zł / szt. nie obejmują podatku VAT (23%)

PRZEPUSTNICA
JEDNOPLASZCZYZNOWA TYP DK

d1	Typ		
[mm]	Dk	Dkp	DK - PWP
80	29,80	30,80	
100	26,90	28,90	
125	29,80	32,70	
140	34,40	39,10	
150	35,00	40,60	
160	32,70	38,50	
180	38,10	45,60	
200	36,30	45,70	
225	43,40	54,60	
250	51,70	65,80	
280	66,50	82,40	
315	67,20	87,30	
355	75,30	100,30	
400	87,10	115,70	
450	97,80	134,70	
500	114,50	159,30	
560			603,70
630			690,90
710			805,20
800			925,70
900			1.076,60
1 000			2.055,70
1 120			2.271,10
1 250			2.563,30

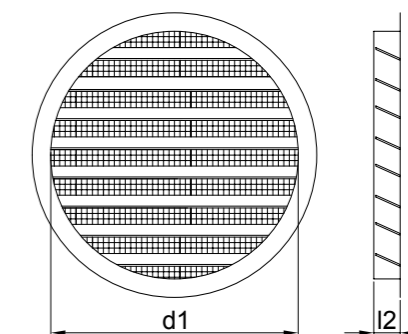
► Ceny netto w zł / szt. nie obejmują podatku VAT (23%)

KRÓCIEC ELASTYCZNY TYP B,
KOŁNIERZE TYP B

d1	Króciec elastyczny typ B	Króciec elastyczny typ B 3000	Kołnierz typ B
[mm]	bez kołnierza	bez kołnierza	
80	31,60	34,60	21,10
100	32,70	36,40	21,10
125	36,80	41,30	27,60
140	38,70	43,60	40,60
150	40,00	45,20	41,00
160	41,10	46,70	41,40
180	43,60	49,90	49,50
200	46,10	53,00	57,30
225	49,30	57,00	72,20
250	52,40	60,80	80,10
280	56,10	65,50	88,30
315	60,50	71,00	89,60
355	65,20	77,00	108,60
400	70,50	83,70	114,00
450	76,30	91,10	126,90
500	82,00	98,40	136,40
560	89,00	107,30	174,90
630	96,90	117,40	192,00
710	105,90	129,00	224,70
800	116,10	142,00	245,50
900	127,00	156,20	284,30
1 000	137,90	170,20	315,00
1 120	150,80	186,80	470,10
1 250	164,70	204,90	553,20

- ▶ Do króćcy stosowana jest specjalna taśma DR 25
- ▶ Ceny netto w zł / szt. nie obejmują podatku VAT (23%)

CZERPNIĄ ŚCIENNA OKRĄGŁĄ TYP B

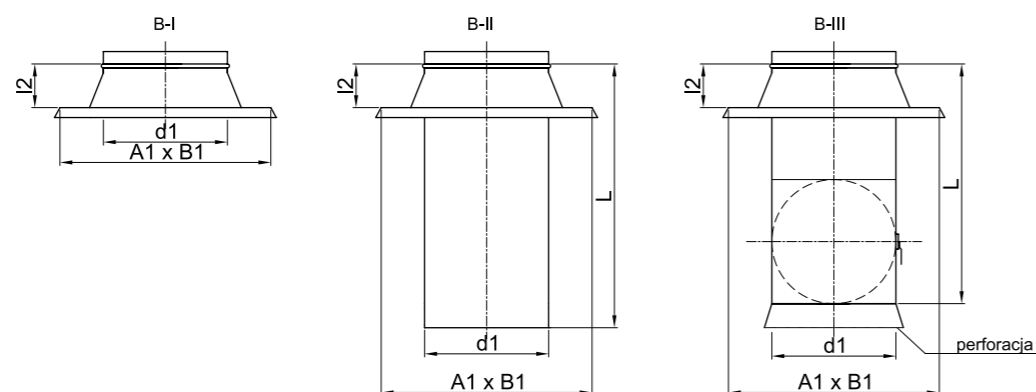


d1	Czerpnia ścienna
[mm]	
80	95,40
100	102,70
125	107,60
140	110,90
150	116,20
160	119,80
180	123,80
200	133,50
225	139,60
250	154,20
280	168,30
315	181,30
355	201,40
400	227,80
450	248,30
500	277,70
560	307,80
630	372,30
710	448,80
800	526,40
900	633,30
1 000	752,90
1 120	886,90
1 250	1.047,10

- ▶ Ceny netto w zł / szt. nie obejmują podatku VAT (23%)

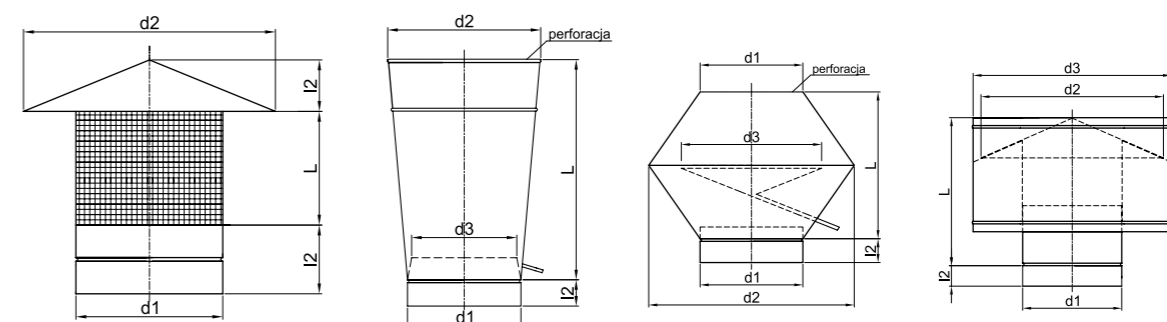


PODSTAWA DACHOWA TYP BI, BII I BIII



d1 [mm]	Podstawa dachowa		
	Typ BI	Typ BII	Typ BIII
80	73,30	108,50	167,20
100	74,20	118,00	185,00
125	75,10	130,00	209,70
140	75,30	137,10	223,60
150	76,00	142,00	232,20
160	76,10	146,60	242,60
180	84,90	164,40	271,10
200	87,60	175,80	292,90
225	94,80	194,10	324,90
250	107,50	225,00	368,50
280	120,40	251,70	418,80
315	132,30	280,10	466,80
355	159,70	326,00	542,70
400	166,70	354,10	598,30
450	204,80	415,70	691,80
500	231,50	487,50	798,00
560	267,10	553,90	905,20
630	306,90	629,40	1.032,40
710	392,80	786,70	1.247,70
800	457,70	901,40	1.433,90
900	551,90	1.050,60	1.669,90
1 000	691,40	1.274,60	1.992,00
1 120	786,40	1.440,00	2.269,80
1 250	895,60	1.625,10	2.583,70

► Ceny netto w zł / szt. nie obejmują podatku VAT (23%)

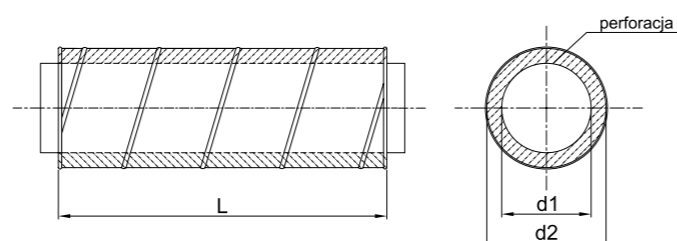
WYRZUTNIA DACHOWA TYP C, D I E,
WYWIETRZAK

d1 [mm]	Wyrzutnia dachowa			Wywietrzak
	Typ C	Typ D	Typ E	
80				191,50
100	109,60	208,80		201,20
125	117,50	224,40		214,90
140	122,50	233,90		223,40
150	126,30	241,80		229,50
160	129,60	247,90	352,60	235,50
180	136,80	264,90	369,80	249,70
200	144,00	280,90	386,90	263,60
225	153,80	302,90	410,30	281,60
250	170,10	331,60	440,80	309,00
280	183,10	364,90	474,70	335,30
315	199,00	404,60	512,90	369,60
355	217,70	451,80	560,10	410,50
400	245,10	510,40	615,50	461,00
450	272,70	580,50	681,80	519,60
500	315,20	705,80	801,50	637,20
560	416,90	903,40	1.038,10	823,80
630	507,30	1.110,10	1.262,10	1.014,20
710	1.132,10	2.078,10	2.509,20	1.966,70
800	1.454,10	2.560,20	3.214,20	2.441,20
900	1.875,20	3.153,10	4.139,80	4.110,60
1 000	2.387,60	3.955,80	5.283,60	5.271,40

► Ceny netto w zł / szt. nie obejmują podatku VAT (23%)



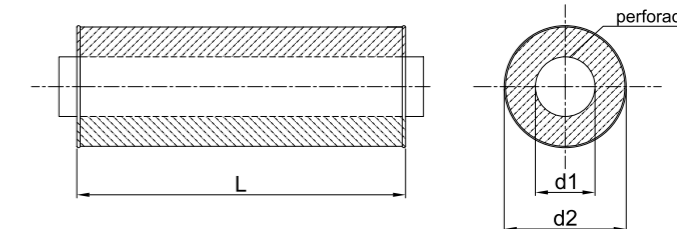
TŁUMIK RUROWY TYP TRP - SPIRO



d1	d2	Cena				
		L=500	L=600	L=900	L=1000	L=1250
[mm]	[mm]					
80	160	142,50			197,30	227,20
100	200	149,90	157,50	178,60	215,30	242,00
125	224	173,30	179,30	213,40	247,70	287,80
140	250	177,50			262,30	304,10
150	250	181,20			268,80	313,10
160	280	185,30	194,70	231,70	270,30	315,60
180	280	201,40			307,60	360,40
200	315	216,90	234,00	286,00	329,60	392,10
225	315	220,90			341,70	402,90
250	355	250,30	276,10	338,10	395,00	464,60
280	400	255,10			403,50	478,50
315	400	311,70	356,20	432,50	499,40	599,10
355	450	315,20			516,50	617,10
400	500	358,90			592,10	708,30
450	560	399,60			664,80	799,70
500	630	489,30			811,60	978,80
560	630	494,40			824,70	984,10
630	710	564,80			945,90	1.132,50
710	800	672,40			1.105,10	1.321,00
800	900	810,40			1.338,30	1.605,10
900	1 000	925,20			1.517,70	1.813,90
1 000	1 120	1.132,60			1.860,30	2.225,00
1 120	1 250	1.317,70			2.151,70	2.568,40

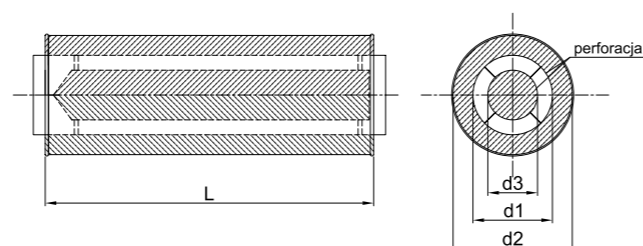
- ▶ Grubość izolacji: 50 mm
- ▶ Ceny netto w zł / mb nie obejmują podatku VAT (23%)

TŁUMIK RUROWY TYP TRP 100



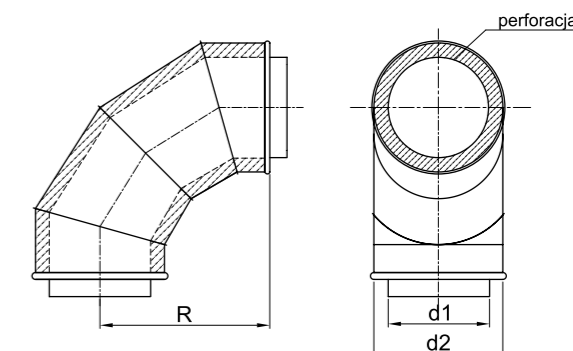
d1	d2	Cena				
		L=500	L=750	L=1000	L=1250	L=1500
[mm]	[mm]					
80	280	201,20	243,10	284,20	319,00	360,10
100	300	218,70	258,40	304,00	350,10	396,10
125	325	235,10	286,20	337,90	389,50	441,40
140	340	244,00	305,90	360,90	415,60	471,10
150	350	256,30	314,20	371,00	428,90	492,10
160	360	264,20	323,30	383,70	449,40	509,30
180	380	275,20	346,50	410,70	481,20	544,80
200	400	289,00	364,50	439,60	514,60	583,70
225	424	314,20	394,90	475,50	557,30	637,80
250	450	340,80	431,60	527,60	617,80	707,90
280	480	366,90	463,50	567,30	665,20	768,30
315	515	400,20	513,00	627,20	740,10	847,80
355	555	435,80	559,10	681,80	811,50	934,20
400	600	473,40	613,60	748,20	888,30	1.022,10
450	650	523,30	675,90	828,50	980,40	1.133,20
500	700	609,10	783,70	965,60	1.140,30	1.321,40
560	760	664,30	861,50	1.058,00	1.255,20	1.450,80
630	830	744,80	968,70	1.186,00	1.409,80	1.633,70
710	910	915,20	1.170,90	1.426,40	1.688,70	1.943,60
800	1 000	1.024,70	1.315,50	1.611,70	1.901,80	2.191,20
900	1 100	1.159,30	1.483,70	1.807,20	2.131,70	2.456,10
1 000	1 200	1.353,20	1.726,00	2.097,90	2.470,70	2.842,40
1 120	1 320	1.562,40	1.986,30	2.409,30	2.831,40	3.254,50
1 250	1 450	1.864,70	2.371,90	2.872,00	3.371,00	3.870,30

- ▶ Grubość izolacji: 100 mm
- ▶ Ceny netto w zł / szt. nie obejmują podatku VAT (23%)


**TŁUMIK RUROWY
Z RDZENIEM TYP TRP-R 100**


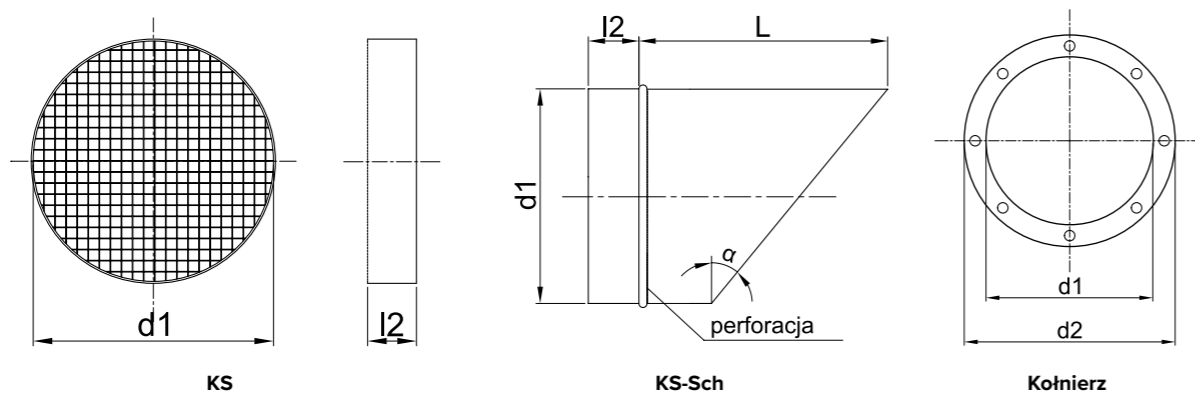
tłumik d1	tłumik d2	rdzeń d3	Cena				
			L=500	L=750	L=1000	L=1250	L=1500
80							
100							
125							
140							
150							
160							
180							
200							
225							
250							
280							
315							
355							
400	600	250	785,90	1.030,00	1.274,30	1.518,40	1.761,70
450	650	280	930,40	1.220,10	1.509,70	1.799,50	2.082,10
500	700	315	1.134,80	1.488,40	1.841,00	2.187,40	2.540,90
560	760	355	1.339,20	1.750,50	2.169,20	2.586,90	3.004,60
630	830	400	1.609,70	2.119,50	2.622,00	3.125,30	3.627,80
710	910	450	2.062,20	2.683,00	3.303,80	3.918,30	4.539,20
800	1 000	500	2.476,50	3.224,10	3.979,00	4.734,00	5.487,90
900	1 100	560	2.985,80	3.897,40	4.807,10	5.726,00	6.636,60
1 000	1 200	630	3.634,50	4.752,40	5.868,50	6.977,00	8.093,00
1 120	1 320	710	4.544,40	5.935,00	7.333,20	8.722,70	10.114,20
1 250	1 450	800	5.827,30	7.641,80	9.457,30	11.263,00	13.077,80

- ▶ Grubość izolacji: 100 mm
- ▶ Ceny netto w zł / mb nie obejmują podatku VAT (23%)

**TŁUMIK RUROWY KOLANOWY
TYP TRK 50**


d1	d2	Cena		
		R=1D	R=1,5D	R=2D
80	190	273,00	402,00	538,20
100	210	305,80	457,50	602,10
125	235	346,80	518,70	688,70
140	250	378,90	555,10	738,70
150	260	395,90	579,80	771,50
160	270	413,80	613,20	812,60
180	290	448,80	664,50	880,60
200	310	483,90	724,80	957,30
225	334	537,30	792,70	1.054,90
250	360	595,40	883,60	1.170,90
280	390	662,00	977,20	1.293,20
315	425	753,30	1.109,30	1.470,40
355	465	847,90	1.251,70	1.652,60
400	510	956,30	1.413,00	1.862,60
450	560	1.088,10	1.598,50	2.116,90
500	610	1.291,60	1.892,50	2.491,80
560	670	1.471,90	2.154,40	2.844,30
630	740	1.780,00	2.612,70	3.443,80
710	820	2.160,70	3.143,20	4.132,10
800	910	2.549,60	3.714,60	4.885,30
900	1 010	3.117,50	4.537,40	5.956,20
1 000	1 110	3.758,00	5.449,90	7.141,80
1 120	1 230	4.453,90	6.462,00	8.462,40
1 250	1 360	5.580,70	8.098,50	10.618,40

- ▶ Grubość izolacji: 50 mm
- ▶ Ceny netto w zł / szt. nie obejmują podatku VAT (23%)



d1 [mm]	Króciec osiatkowany				Kołnierz
	prosty KS	skośny KS-Sch 30	KS-Sch 45	KS-Sch 60	
80	24,90	47,70	48,80	50,80	21,10
100	23,80	47,30	48,40	50,40	21,10
125	28,90	55,60	57,60	60,60	27,60
140	34,80	63,20	66,10	70,00	40,60
150	36,90	66,70	69,80	74,60	41,00
160	37,30	67,40	70,30	76,10	41,40
180	43,50	77,60	82,40	89,60	49,50
200	45,60	81,30	86,10	96,00	57,30
225	54,20	94,30	101,40	113,20	72,20
250	58,80	104,90	114,30	132,40	80,10
280	68,20	121,90	133,80	155,10	88,30
315	139,90	225,70	242,40	268,60	89,60
355	167,90	267,70	289,00	325,20	108,60
400	188,90	301,30	328,80	373,90	114,00
450	212,90	339,80	373,50	432,40	126,90
500	240,40	400,80	452,50	543,20	136,40
560	282,70	476,20	545,20	663,10	174,90
630	389,80	640,50	725,70	876,60	192,00
710	545,10	886,10	1.024,00	1.262,40	224,70
800	719,00	1.154,40	1.329,20	1.633,40	245,50
900	833,30	1.338,00	1.558,10	1.940,70	284,30
1 000	1.072,00	1.740,30	2.044,10	2.569,60	315,00
1 120	1.199,20	1.996,90	2.378,60	3.036,60	470,10
1 250	1.340,10	2.287,80	2.760,70	3.583,30	553,20

► Ceny netto w zł / mb nie obejmują podatku VAT (23%)

IRMARK POLSKA
spółka z ograniczoną
odpowiedzialnością sp. k.

Zakład produkcyjny / Biuro:
Grabówiec 86G, 06-100 Pułusk
tel. +48 23 692 00 50

Siedziba:
ul. Borecka 4B
03-034 Warszawa

irmark@irmark.com.pl
www.irmark.com.pl

NIP: 568-153-03-50

