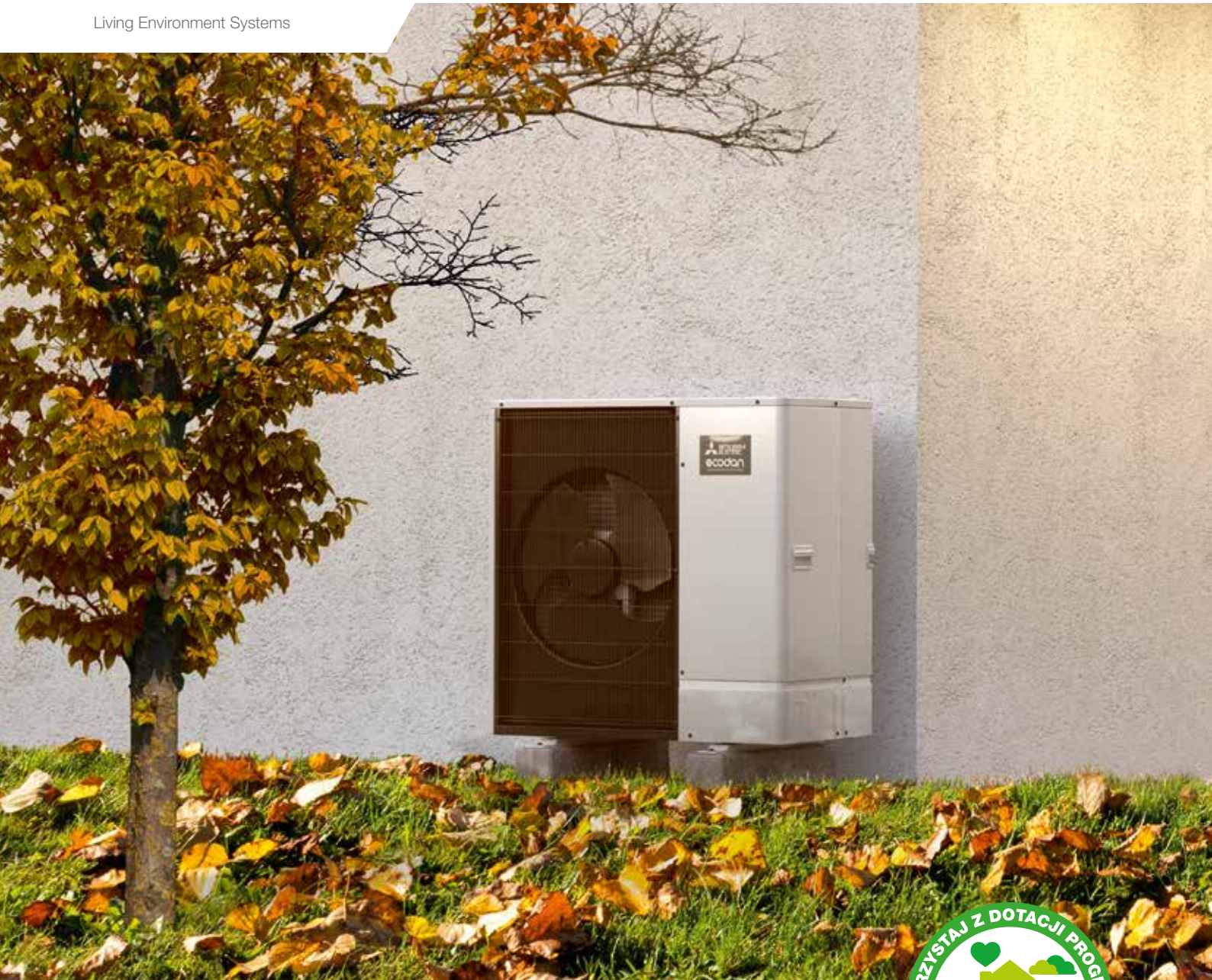
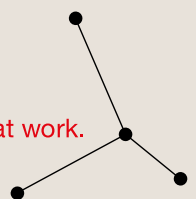


Living Environment Systems



# Oferta pomp ciepła i wentylacji

Cennik 2021/2022



## Informacje o katalogu

Wymagania ulegają zmianie, a wraz z nimi również oczekiwania wobec produktów. Chcąc już od dzisiaj oferować jak najlepsze rozwiązania, nieustannie projektujemy i ulepszamy nasze produkty. Wszystkie zawarte w niniejszej publikacji opisy, ilustracje, rysunki i parametry odnoszą się tylko do danych ogólnych i nie mogą stanowić przedmiotu umów. Zawarte informacje mają charakter poglądowy, należy każdorazowo potwierdzić je z informacjami podanymi w odpowiedniej dokumentacji technicznej. Przedsiębiorstwo zastrzega sobie prawo, aby w dowolnym momencie i bez powiadomienia lub publicznego podania do wiadomości zmienić ceny lub dane techniczne albo wycofać z oferty opisane urządzenia lub zastąpić je innymi.

Kolor obudowy prezentowanych urządzeń może różnić się od stanu rzeczywistego. Przekłamanie kolorystyczne mogą wynikać z techniki druku.

Dostawa wszystkich artykułów odbywa się na ogólnych warunkach sprzedaży Mitsubishi Electric Europe B.V.

**Knowledge at work.**



Ecodan – pompy ciepła powietrze-woda	04
Generacja D	06
MELCloud	08
Eco Inverter	09
Zubadan Inverter	10
Aplikacja doborowa Ecodan	12
Oznaczenia jednostek	14
Możliwości połączeń	15
Dane techniczne	16
Pompa ciepła CO <sub>2</sub>	20
QUHZ	22
QAHV	24
Pompa ciepła CAHV	26
Geodan – Gruntowa pompa ciepła	28
Klimakonwektory	32
Akcesoria	36
Zbiorniki ciepłej wody użytkowej	38
Zasobniki buforowe	42
Zestawienie akcesoriów do pomp ciepła	45
Dane techniczne	46
Natężenie przepływu	48
Lossnay	50
Rekuperatory ściennie VL	52
Rekuperatory pionowe VL	56
Rekuperatory kanałowe LGH	58





# Ecodan

## Pompy ciepła powietrze-woda

Od domu jednorodzinnego do obiektu komercyjnego lub dużego projektu mieszkaniowego: pompy ciepła Ecodan to wydajne i przyszłościowe rozwiązanie do ogrzewania i przygotowania ciepłej wody użytkowej.



### Moduł wewnętrzny

Pompy ciepła Ecodan to instalacje składające się z modułu zewnętrznego oraz modułu wewnętrznego z wbudowanym zasobnikiem CWU lub bez niego. Moduł wewnętrzny umieszczony jest wewnątrz budynku. Moduły wewnętrzne są dostępne w wersjach „grzanie“ i „grzanie / chłodzenie“. W zestawach pomp ciepła stosowane są różne typy modułów wewnętrznych.

Standardowa wersja nowego regulatora pompy ciepła FTC6 jest przygotowana m.in. do zastosowania jednostek w kaskadach. Zintegrowana rejestracja ilości ciepła umożliwia prosty monitoring energii. W tym celu moduły wewnętrzne zostały wyposażone w czujnik przepływu. Zwłaszcza do zastosowania w kaskadach Mitsubishi Electric oferuje oprócz modułów wewnętrznych także odpowiedni regulator master (PAC-IF071B-E).

### Typszereg urządzeń jednostki wewnętrzne Generacji D

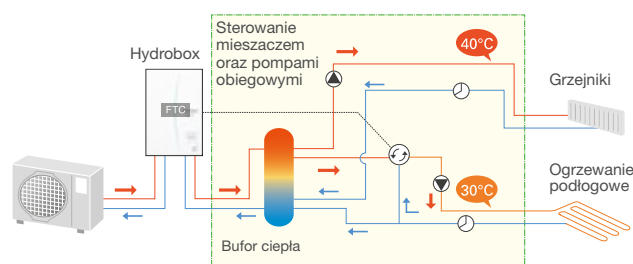
- Nowe pojemności jednostek z wbudowanym zasobnikiem ciepłej wody użytkowej - 170l i 300l.
- Jednakowa powierzchnia podstawy 595x680mm dla wszystkich wielkości jednostek Cylinder.
- Warstwowy podgrzew ciepłej wody użytkowej w jednostkach Cylinder.
- Łatwe serwisowanie. Istotne komponenty zostały umieszczone z przodu jednostki dla łatwiejszego dostępu.
- Łatwe transportowanie. Dołączone uchwyty na froncie oraz na tyle jednostki Cylinder.
- Jednostki rewersyjne z wbudowanym zasobnikiem ciepłej wody użytkowej wyposażono w zintegrowaną tacę skroplin.





### Sterowanie dwoma obiegami grzewczymi

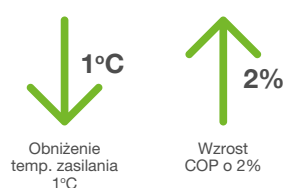
Za pomocą pompy ciepła Ecodan można kontrolować dwa obiegi grzewcze o różnej temperaturze zasilania, a tym samym zarządzać dwoma różnymi odbiornikami ciepła, np. grzejnikami oraz ogrzewaniem podłogowym. Ponadto sterowanie zaworem mieszającym zostało zoptymalizowane w celu poprawy komfortu drugiej strefy poprzez priorytetowe wykorzystanie ciepła zmagazynowanego w zbiorniku buforowym. Nie dochodzi wówczas do częstego włączania i wyłączenia pompy ciepła podczas korzystania z dwustrefowego sterowania.



### Warstwowy podgrzew ciepłej wody użytkowej

W jednostkach z wbudowanym zasobnikiem ciepłej wody użytkowej woda przygotowywana jest na bieżąco w sposób przepływowy. Podgrzewanie wody odbywa się za pomocą osobnego, wbudowanego wymiennika płytowego. Zimna woda przetaczana jest przez niewielkich rozmiarów pompę obiegową z dolnej części zasobnika i po podgrzaniu wprowadzana jest do jego górnej części. Następnie z górnej części pobierana jest ciepła woda. Dzięki zastosowaniu takiej techniki podgrzewu można było zmniejszyć kubaturę jednostki, co jest niemożliwe w przypadku konieczności wyposażenia urządzenia w wężownicę.

### Wpływ temperatury zasilania na COP systemu



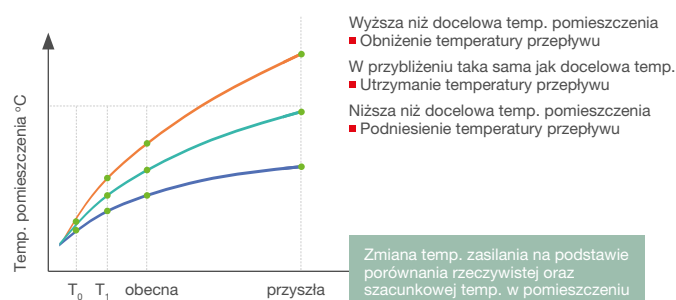
Szacuje się, iż obniżenie temperatury zasilania o 1°C powoduje wzrost współczynnika COP o 2%, więc odpowiednia regulacja temperatury zasilania ma kluczowe znaczenie dla efektywności energetycznej całego systemu.

### Autoadaptacja

W trybie autoadaptacji zmiana temperatury zasilania instalacji grzewczej jest ustawiana na podstawie rzeczywistej (zmierzonej bezprzewodowym termostatem) oraz szacunkowej przyszłej temperatury w pomieszczeniu, temperatury zewnętrznej oraz reakcji budynku wraz z instalacją zapisanej w pamięci modułu wewnętrznego pompy ciepła Ecodan.

W przypadku zbyt szybkiego osiągnięcia temperatury zadanej w pomieszczeniu, wskutek za wysokiej temperatury zasilania, pompa ciepła zapamięta informację o takiej sytuacji, aby w przyszłości do niej nie dopuścić. Tryb autoadaptacji eliminuje problemy związane z błędnie zaprogramowaną pompą ciepła, np. źle wytyczoną krzywą grzewczą, której ustawienie jest elementem kluczowym każdej instalacji. Wielokrotnie okazuje się, że ustawiona przy instalacji systemu krzywa grzewcza nie jest tą właściwą. W takiej sytuacji krzywą należy korygować, np. poprzez przesunięcie jej do góry, gdy w domu jest zbyt zimno, lub – odpowiednio w dół, gdy jest zbyt ciepło. Ten problem całkowicie eliminuje jednak tryb autoadaptacji Mitsubishi Electric. Automatyka pompy ciepła decyduje, jakie powinny być właściwe, najefektywniejsze temperatury zasilania by zapewnić komfortowe osiągnięcie temperatury wewnętrznej zadanej przez użytkownika.

### Logika pracy funkcji autoadaptacji





### Mobilne sterowanie systemami Mitsubishi Electric

MELCloud umożliwia sterowanie klimatyzatorami Serii M, Mr. Slim, pompami ciepła Ecodan oraz rekuperatorami Lossnay Mitsubishi Electric za pomocą telefonu, tabletu lub komputera. Sterowanie możliwe jest z poziomu jednej strony internetowej lub aplikacji także w przypadku wielu lokalizacji, budynków i pomieszczeń. Ze względów bezpieczeństwa zdalne sterowanie poprzez internet wymaga jedynie wcześniejszej rejestracji na serwerze Mitsubishi Electric.

### Zalety MELCloud w skrócie:

- Bezpłatna licencja na korzystanie
- Zdalne sterowanie ustawieniami (włączenie/wyłączenie, temperatura, prędkość wentylatora, tryb pracy itp.)
- Przejrzysta obsługa większej liczby lokalizacji za pomocą widoku listy lub mapy
- Monitorowanie danych (wartości rzeczywiste, stany robocze itp.)
- Integracja z produktami Mitsubishi Electric należącymi do różnych systemów
- Programator czasowy
- Obliczone wskazania zużycia energii do analizy systemu (zależnie od serii urządzeń)
- Przekazywanie alarmów w formie wiadomości e-mail do dwóch odbiorców
- Prosta rozbudowa systemu

## Knowledge at work.

### Dodatkowa oferta serwisowa dla firm instalatorskich

Wykwalifikowani instalatorzy klimatyzacji/ogrzewania mogą za pośrednictwem systemu MELCloud nadzorować poprawne działanie urządzeń oraz wykonywać niektóre prace serwisowe. Przyznanie dostępu na prawach gościa umożliwia korzystanie ze wszystkich funkcji, włącznie z subskrybowaniem alarmów o usterce przesyłanych na adres e-mail.



Wiecej informacji na stronie:  
[www.melcloud.com/pl](http://www.melcloud.com/pl)







### Nowy typoszereg jednostek zewnętrznych Eco Inverter

- Trzy pompy ciepła, by optymalnie dopasować moc grzewczą do zapotrzebowania ciepła budynku - SUZ-SWM40VA, SUZ-SWM60VA oraz SUZ-SWM80VA.
- Wydajność dopasowana do potrzeb nowych budynków jednorodzinnych, pozwalająca na spełnienie rosnących wymagań energetycznych WT2017 oraz WT2021.
- Klasa efektywności energetycznej A+++ .
- Jednostka w oparciu o czynnik R32: bardziej wydajna, cichsza oraz bardziej przyjazna środowisku.
- Zwiększony gwarantowany zakres pracy grzania do  $-20^{\circ}\text{C}$ .
- Temperatura zasilania  $60^{\circ}\text{C}$  bez użycia grzałek elektrycznych.
- Sprawdzone automatyka z pomp ciepła Ecodan, w tym rewolucyjny system regulacyjny autoadaptacji Mitsubishi Electric.



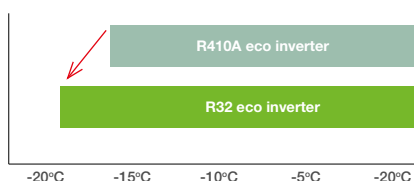
	New	New
40	●	
60	●	●
80		●

SUZ-SWM40/60/80VA

- Nowy czarny grill oraz etykieta
- Nowy typoszereg (indeksy 60 i 80)

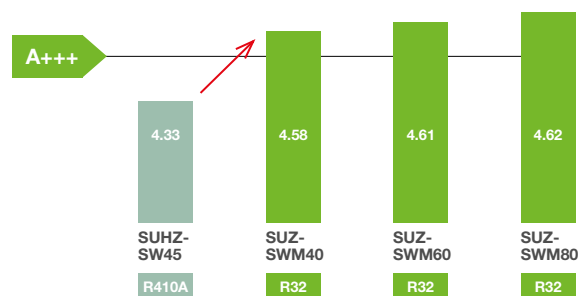
### Rozszerzony gwarantowany zakres pracy

Poprzednie modele Eco Inverter gwarantowały pracę do  $-15^{\circ}\text{C}$ , podczas gdy nowe jednostki mogą pochwalić się zakresem rozszerzonym do  $-20^{\circ}\text{C}$ .



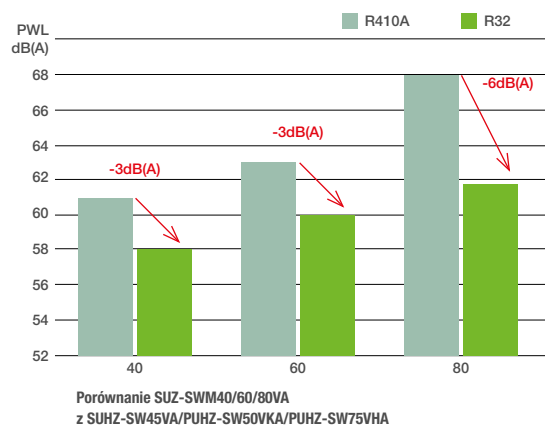
### Wysoka wydajność

Klasa efektywności energetycznej A+++ / A++ w trybie grzania oraz A+ w trybie przygotowania ciepłej wody użytkowej.



### Cicha praca

W porównaniu z konwencjonalną jednostką zewnętrzną. Nowa jednostka Eco Inverter R32 osiąga niższy poziom ciśnienia akustycznego, zapewniając elastyczność instalacji w obszarach o gęstej zabudowie.





### Najważniejsze cechy

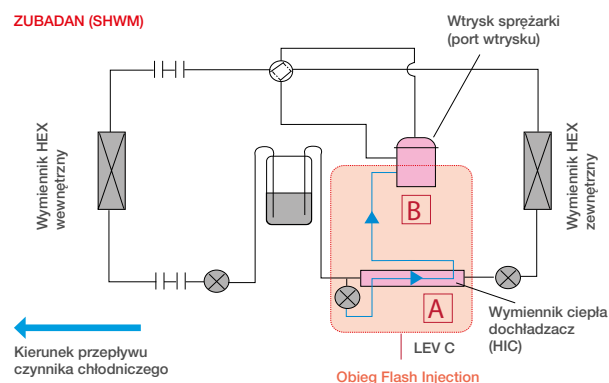
- Urządzenie wyposażone w technologię wtrysku Flash Injection
- Nominalna moc grzewcza do -15°C
- Gwarantowany zakres pracy do -28°C
- Niewielkie przyłącza chłodnicze 1/4" i 1/2"
- Mniej niż 1,84 kg czynnika chłodniczego R32
- Maksymalna temperatura zasilania 60°C bez użycia grzałek elektrycznych
- Współpraca z fotowoltaiką w standardzie

Opatentowana technologia Zubadan Inverter stanowi obecnie optymalne rozwiązanie w dziedzinie pomp ciepła powietrze-woda. Obieg czynnika chłodniczego Zubadan z dochładzaczem HIC i sprężarką z układem wtrysku Flash Injection umożliwia stabilizację natężenia przepływu czynnika chłodniczego nawet przy niskich temperaturach zewnętrznych. Dzięki temu system jest w stanie działać z pełną mocą także przy -15°C. Nawet przy -28°C pompa ciepła jest zdolna do skutecznego i niezawodnego działania. Oznacza to, że dzięki technologii Zubadan zdecydowanie zbędne staje się przewymiarowanie instalacji w celu uzyskania marginesu bezpieczeństwa podczas pracy w trybie grzania.

### Obieg Flash Injection

Technologia Flash Injection Mitsubishi Electric jest kluczem do wysokiej wydajności grzewczej w niskich temp. zewnętrznych:

- Dzięki dostępnej rezerwie mocy grzewczej nie ma potrzeby przewymiarowania pompy ciepła
- Skrócony zostaje czas odszraniania agregatu
- Szybszy rozruch agregatu



### Dochładzacz (HIC)

Czynnik chłodniczy po przejściu przez zawór LEV C (obniżone ciśnienie czynnika chłodniczego)

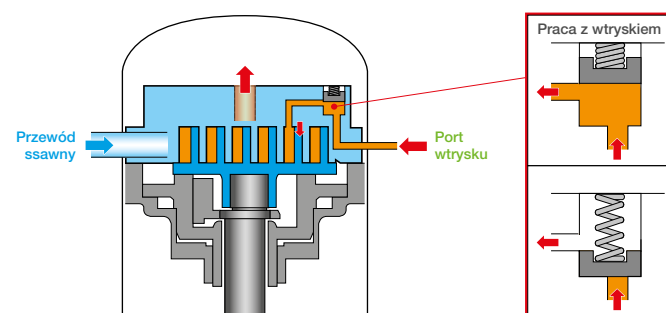
Czynnik chłodniczy, który nie przeszedł przez LEV C

**Cel:** Częściowe lub całkowite odparowanie czynnika chłodniczego

**Efekt:** Zwiększenie efektywności energetycznej układu

Podczas sprężania ciekłego czynnika sprężarka jest poddawana dużemu obciążeniu, a rezultatem jest niższa wydajność pracy. Dodatkowy wymiennik, dochładzacz HIC, wspomaga wymianę ciepła na dwóch różnych poziomach ciśnienia. Proces wymiany ciepła na wymienniku przekształca wtryskiwany w postaci cieczy czynnik, w mieszaninę cieczy z gazem, zwiększając tym samym całkowitą sprawność układu.

### Wtrysk czynnika



**Cel:** Zwiększenie objętości czynnika chłodniczego

**Efekt:** Zwiększenie mocy grzewczej przy niskich temp. zewnętrznych, wyższa temperatura zasilania oraz przyspieszony proces odszraniania agregatu

Czynnik chłodniczy po przepłynięciu przez dochładzacz HIC trafia do sprężarki przez port wtrysku. Dzięki wtryskiwanemu czynnikowi chłodniczemu można zwiększyć jego objętość w obiegu, gdy temperatura na zewnątrz jest niska i na początku pracy agregatu.

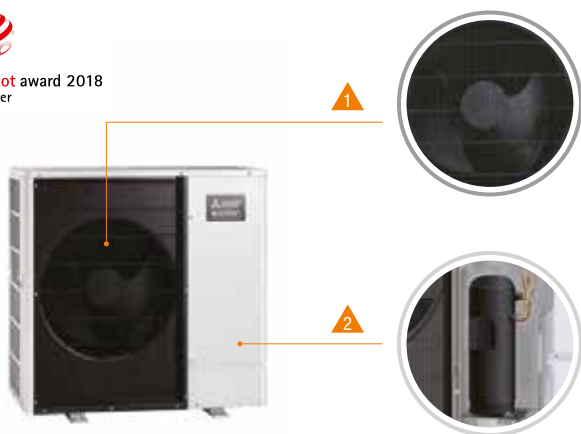


### Stylowy design oraz kompaktowy rozmiar

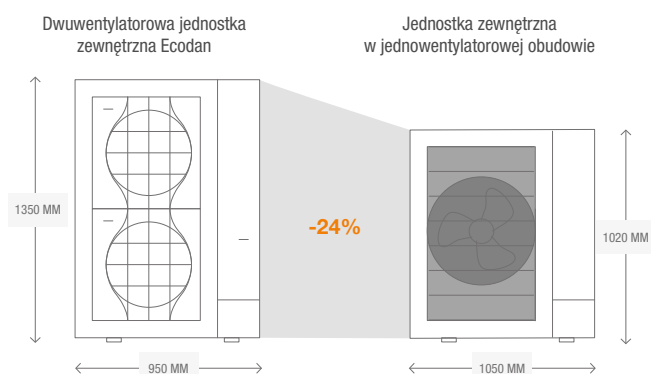
Jednostki zewnętrzne PUD z czynnikiem chłodniczym R32 wykorzystują jednowentylatorową obudowę. Jednostki wyróżniają się eleganckim i niepowtarzalnym designem nagrodzonym nagrodą Red Dot Award 2018. Dzięki pojedynczemu wentylatorowi bez problemu zmieszczą się w dowolnych przestrzeniach zewnętrznych. Dodatkowo zredukowana liczba wentylatorów oraz dedykowany, dwukomorowy system izolacji sprężarki znacznie wpływa na redukcję poziomu hałasu emitowanego przez urządzenia.



reddot award 2018  
winner

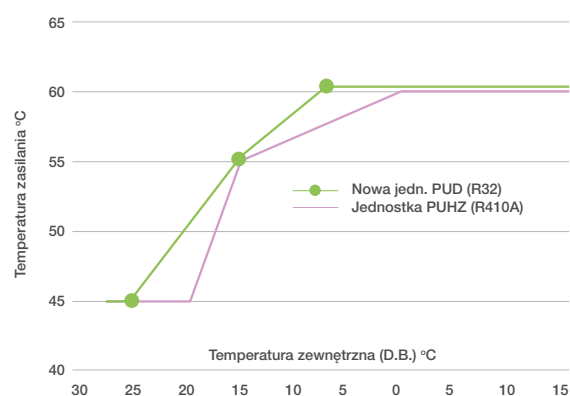


- 1 Optymalizacja położenia oraz średnicy wentylatora
  - > Zmniejszenie częstotliwości akustycznej przepływu powietrza w jednostce zewnętrznej
- 2 Dwukomorowa izolacja sprężarki
  - > Ograniczenie hałasu pracy i przepływu czynnika.
  - Dedykowany uchwyt z miękkiej gumy do sprężarki oraz optymalizacja struktury rurociągu
  - > Redukcja wibracji oraz rezonansu



### Wysoka temperatura zasilania

Jednostki zewnętrzne Zubadan R32 charakteryzują się wysoką temperaturą zasilania, bez użycia grzałek elektrycznych, nawet podczas dużych mrozów. Ich temperatura zasilania wynosi maks. 60°C przy temperaturze zewnętrznej do -7°C i maks. 55°C do -15°C.



### Praca kaskadowa

Wykorzystanie pomp ciepła Ecodan jest możliwe także w dużych obiektach, które charakteryzują się wysokim zapotrzebowaniem na moc grzewczą. Pompy ciepła Ecodan mogą stanowić część systemu kaskadowego, do 6 urządzeń o tej samej mocy grzewczej. System o takiej konstrukcji pozwala na płynną pracę w bardzo szerokim zakresie mocy grzewczej do 150kW.

Liczba pracujących jednostek jest na bieżąco kalkulowana, na podstawie zapotrzebowania na moc grzewczą/chłodniczą, tak by zapewnić maksymalną efektywność i wydajność systemu. Dzięki temu kaskada pomp ciepła Ecodan może zapewnić optymalną kontrolę temperatury w pomieszczeniu, a tym samym najwyższy komfort. Wbudowana funkcja optymalizacji czasu pracy zapewnia optymalny, jednakowy cykl życia produktu każdej jednostki w systemie. Jeśli jedna z jednostek będzie działać nieprawidłowo, inna jednostka zostanie automatycznie uruchomiona, zapobiegając w ten sposób całkowitemu zatrzymaniu systemu.



### Aplikacja doborowa pomp ciepła Ecodan

Mitsubishi Electric zaprasza do skorzystania z aplikacji doboru pomp ciepła Ecodan dostępnej pod adresem [www.my-ecodan.me](http://www.my-ecodan.me).

Aplikacja umożliwia samodzielne przygotowanie propozycji doboru systemu pomp ciepła Ecodan, według wskazanych przez użytkownika parametrów. Dobór pompy ciepła dokonywany jest na podstawie wprowadzanych przez użytkownika danych odnośnie planowanego systemu pompy ciepła oraz miejsca jego instalacji.

Należy pamiętać, iż wynik doboru stanowi jedynie sugestię, a jego poprawność należy każdorazowo skonsultować z projektantem instalacji oraz firmą wykonującą instalację.

### Dane potrzebne do wykonania doboru

Dobór systemu pomp ciepła Ecodan w aplikacji Mitsubishi Electric uwzględni strefę klimatyczną miejsca instalacji systemu. Przy doborze określisz szacowaną moc systemu, według jednego z trzech kryteriów:

- Standard wykonania budynku
- Moc pompy ciepła
- Charakterystyka energetyczna budynku

W kolejnych krokach kalkulacji określisz rodzaj odbiorników ciepła, zainstalowanych w budynku, a także wskażesz preferencje dotyczące ciepłej wody użytkowej.

Na podstawie wprowadzonych danych aplikacja wygeneruje listę proponowanych zestawów urządzeń.

Wybierz jeden z proponowanych zestawów pomp ciepła, aby wygenerować Raport.





## Moduł wewnętrzny bez wbudowanego zasobnika CWU



Typ: <b>H:</b> Grzanie <b>R:</b> Rewersyjna Grzanie/ Chłodzenie	<b>R410A</b> <b>D:</b> 4-7 kW <b>C:</b> 8-14 kW <b>E:</b> 16-23kW	<b>R32 - SUZ/PUD</b> <b>D:</b> 4-14 kW <b>C:</b> - <b>E:</b> -	Producent: <b>M:</b> Mitsubishi Electric	Naczynie wzbiorcze: <b>E:</b> bez - : z
---	--	---	--	---

**E H S E - Y M 9 E D**

Seria: <b>Ecodan</b>	Wersja: <b>S:</b> Split <b>P:</b> Monoblok	Zasilanie: <b>V:</b> 1-fazowe, 230 V <b>Y:</b> 3-fazowe, 400 V	Grzałka -: brak <b>2:</b> kW <b>6:</b> kW <b>9:</b> kW	Generacja
-------------------------	--	--	--	-----------

## Moduł wewnętrzny z wbudowanym zasobnikiem CWU



Typ: <b>H:</b> Grzanie <b>R:</b> Rewersyjna Grzanie/ Chłodzenie	Zasobnik CWU: <b>T30:</b> 300 l <b>T20:</b> 200 l <b>T17:</b> 170 l -: bez	Zasilanie: <b>V:</b> 1-fazowe, 230 V <b>Y:</b> 3-fazowe, 400 V	Grzałka -: brak <b>2:</b> kW <b>6:</b> kW <b>9:</b> kW	Generacja
---	--	--	--	-----------

**E H S T30 D - Y M 9 E D**

Seria: <b>Ecodan</b>	Wersja: <b>S:</b> Split <b>P:</b> Monoblok	<b>R410A</b> <b>D:</b> 4-7 kW <b>C:</b> 8-14 kW <b>E:</b> 16-23kW	<b>R32 - SUZ/PUD</b> <b>D:</b> 4-14 kW <b>C:</b> - <b>E:</b> -	Producent: <b>M:</b> Mitsubishi Electric	Naczynie wzbiorcze: <b>E:</b> bez - : z
-------------------------	--	--	---	--	---

## Jednostka zewnętrzna Ecodan



Typ: <b>U:</b> Urządzenie zewn.	Technologia: <b>H:</b> ZUBADAN -: inna	Moc grzewcza: <b>100:</b> 10,0 kW <b>112:</b> 11,2 kW etc.	Typ obudowy: <b>VA/AA:</b> 1 wentylator <b>HA/KA:</b> 2 wentylatory
------------------------------------	--	--	---

**P U D - S H W M 100 Y AA**

Seria: <b>P/S</b>	Zastosowanie: <b>H:</b> Grzanie <b>R:</b> Grzanie/ Chłodzenie	Wersja: <b>S:</b> Split <b>P:</b> Monoblok	Typ: <b>W:</b> Powietrze/ woda	Czynnik chłodniczy: <b>M:</b> R32 - : R410A	Zasilanie: <b>V:</b> 1-fazowe, 230 V <b>Y:</b> 3-fazowe, 400 V
----------------------	--	--	--------------------------------------	---	--

		Split										
		Eco Inverter			Zubadan Inverter							
		SUZ-SWM40VA	SUZ-SWM60VA	SUZ-SWM80VA	PUD-SHWM60VAA	PUD-SHWM80VAA	PUD-SHWM80YAA	PUD-SHWM100VAA	PUD-SHWM100YAA	PUD-SHWM120YAA	PUD-SHWM140YAA	PUHZ-SHW230YKA
Cylinder	EHST17D-VM2D	•	•	•	•	•	•					
	EHST20D-VM6D	•	•	•	•	•	•	•	•	•	•	
	EHST20D-YM9D	•	•	•	•	•	•	•	•	•	•	
	ERST20D-VM2D	•	•	•								
	EHST30D-YM9ED			•	•	•	•	•	•	•	•	•
Hydrobox	EHSD-VM6D	•	•	•	•	•	•	•	•	•	•	
	EHSD-YM9D	•	•	•	•	•	•	•	•	•	•	
	ERSD-VM2D	•	•	•								
	EHSE-YM9ED											•
	ERSE-YM9ED											•



CYLINDER

HYDROBOX

## Cylinder

JEDNOSTKA WEWNĘTRZNA	EHST17D-VM2D	EHST20D-VM6D	EHST20D-YM9D	ERST20D-VM2D	EHST30D-YM9ED	
Typ	Split	Split	Split	Split	Split	
Tylko grzanie/Grzanie i chłodzenie	Tylko grzanie	Tylko grzanie	Tylko grzanie	Grzanie i chłodzenie	Tylko grzanie	
Pojemność netto zasobnika CWU	170	200	200	200	411	
Typ wymiennika ciepła	D	D	D	D	E	
Moc grzałki elektrycznej	2	2 + 4	3 + 6	2	3+6	
Naczynie zbiorcze	•	•	•	•	-	
Napięcie zasilania grzałki el.	V   faza   Hz	230   1   50	230   1   50	400   3 + N   50	230   1   50	400   3 + N   50
Poziom hałasu *	dB(A)	41	41	41	41	41
Masa	kg	93	100	102	100	117
Wymiary (wys./szer./głęb.)	mm	1400 / 595 / 680	1.600 / 595 / 680	1.600 / 595 / 680	1.600 / 595 / 680	2.050 / 595 / 680
Podłączenie ogrzewania zasilanie/powrót	Ø mm	28	28	28	28	28
Podłączenie CWU zasilanie/powrót	Ø mm	22	22	22	22	22
Cena** (EUR)		5.000,-	5.345,-	5.430,-	5.665,-	5.705,-

\* w odległości 1m

## Hydrobox

JEDNOSTKA WEWNĘTRZNA	EHSD-VM6D	EHSD-YM9D	ERSD-VM2D	EHSE-YM9ED	ERSE-YM9ED	
Typ	Split	Split	Split	Split	Split	
Tylko grzanie/Grzanie i chłodzenie	Tylko grzanie	Tylko grzanie	Grzanie i chłodzenie	Tylko grzanie	Grzanie i chłodzenie	
Typ wymiennika ciepła	D	D	D	E	E	
Moc grzałki elektrycznej	kW	2 + 4	3 + 6	2	3 + 6	3 + 6
Naczynie zbiorcze	•	•	•	-	-	
Napięcie zasilania grzałki el.	V   faza   Hz	230   1   50	400   3 + N   50	230   1   50	400   3 + N   50	400   3 + N   50
Poziom hałasu *	dB(A)	41	41	41	45	45
Masa	kg	44	44	44	63	64
Wymiary (wys./szer./głęb.)	mm	800 / 530 / 360	800 / 530 / 360	800 / 530 / 360	950 / 600 / 360	950 / 600 / 360
Podłączenie CWU zasilanie/powrót	Ø	28 mm	28 mm	28 mm	1 ½"	1 ½"
Cena** (EUR)		3.150,-	3.170,-	3.290,-	4.360,-	4.660,-

\* w odległości 1m





R32

SUZ-SWM

## SUZ-SWM/SPLIT/Eco Inverter

Jednostka zewnętrzna		SUZ-SWM40VA	SUZ-SWM60VA	SUZ-SWM80VA
P nomin. (W35)	kW	5,1	6,6	7,1
P nomin. (W55)	kW	4,6	6,0	7,1
P mks. A-10/W35	kW	5,4	6,7	7,1
P mks. A-15/W35	kW	4,3	5,7	6,0
Moc chłodnicza A35 W7	kW	4,5	5,0	5,4
<b>Specyfikacja</b>				
Wymiary B/D/H	mm	840 / 330 / 880	840 / 330 / 880	840 / 330 / 880
Masa	kg	54	54	54
Poziom mocy akustycznej [EN12102]	dB(A)	58	60	62
Poziom ciśnienia akustycznego	dB(A)	44	45	46
Zakres pracy w trybie grzania	°C	-20 ~ +24	-20 ~ +24	-20 ~ +24
Zakres pracy w trybie przyg. CWU	°C	-20 ~ +35	-20 ~ +35	-20 ~ +35
Zakres pracy w trybie chłodzenia	°C	+10 ~ +46	+10 ~ +46	+10 ~ +46
<b>Dane techniczne</b>				
Przyłącza chłodnicze Ø (ciecz – gaz)	“	1/4 – 1/2	1/4 – 1/2	1/4 – 1/2
Maksymalna długość instalacji	m	30	30	30
Maksymalna różnica poziomów	m	30	30	30
Ilość czynnika chłodniczego	kg	1,20	1,20	1,20
Ekwiwalent CO <sub>2</sub>	ton	0,810	0,810	0,810
Maksymalna ilość czynnika chłodniczego	kg	1,60	1,60	1,60
Maksymalny ekwiwalent CO <sub>2</sub>	t	1,080	1,080	1,080
<b>Dane elektryczne</b>				
Napięcie zasilające	V   fazal Hz	230   1   50	230   1   50	230   1   50
Przewód zasilający		3 x 2,5	3 x 2,5	3 x 2,5
Bezpiecznik	A	16 (C)	16 (C)	16 (C)
<b>Dane EPB / ERP</b>				
P rated	kW	4,6	6,0	7,1
Maksymalna temperatura zasilania	°C	60	60	60
P off	kW	0,015	0,015	0,015
P to	kW	0,015	0,015	0,015
P sb	kW	0,015	0,015	0,015
P ck	kW	0,000	0,000	0,000
Cena (EUR)		1.815,-	2.295,-	2.850,-
<b>Cylinder 170 L / Tylko grzanie</b>				
		<b>EHST17D-*D</b>	<b>EHST17D-*D</b>	<b>EHST17D-*D</b>
Zast. nisko-(W35) /średnio temp.(W55)	ηs	180 % - A+++ / 129 % - A++	181 % - A+++ / 130 % - A++	182 % - A+++ / 131 % - A++
Efektywność prod./Profil rozbioru CWU	ηwh	148 % - A+ / L	144 % - A+ / L	144 % - A+ & L
<b>Cylinder 200 L / Tylko grzanie</b>				
		<b>EHST20D-*D</b>	<b>EHST20D-*D</b>	<b>EHST20D-*D</b>
Zast. nisko-(W35) /średnio temp.(W55)	ηs	180 % - A+++ / 129 % - A++	181 % - A+ / 130 % - A++	182 % - A+++ / 131 % - A++
Efektywność prod./Profil rozbioru CWU	ηwh	159 % - A+ / L	148 % - A+ / L	148 % - A++ / L
<b>Cylinder 200 L / Grzanie i chłodzenie</b>				
		<b>ERST20D-*D</b>	<b>ERST20D-*D</b>	<b>ERST20D-*D</b>
Zast. nisko-(W35) /średnio temp.(W55)	ηs	187 % - A+++ / 132 % - A++	187 % - A+++ / 133 % - A++	187 % - A+++ / 133 % - A++
Efektywność prod./Profil rozbioru CWU	ηwh	159 % - A+ & L	148 % - A+ & L	148 % - A+ / L
<b>Cylinder 300 L / Tylko grzanie</b>				
		–	–	<b>EHST30D-*D</b>
Zast. nisko-(W35) /średnio temp.(W55)	ηs	– / –	– / –	182 % - A+++ / 131 % - A++
Efektywność prod./Profil rozbioru CWU	ηwh	– / –	– / –	127 % - A++ / XL
<b>Hydrobox / Tylko grzanie</b>				
		<b>EHSD-*D</b>	<b>EHSD-*D</b>	<b>EHSD-*D</b>
Zast. nisko-(W35) /średnio temp.(W55)	ηs	180 % - A+++ / 129 % - A++	181 % - A+++ / 130 % - A++	182 % - A+++ / 131 % - A++
<b>Hydrobox / Grzanie i chłodzenie</b>				
		<b>ERSD-*D</b>	<b>ERSD-*D</b>	<b>ERSD-*D</b>
Zast. nisko-(W35) /średnio temp.(W55)	ηs	187 % - A+++ / 132 % - A++	187 % - A+++ / 133 % - A++	187 % - A+++ / 133 % - A++

R32



R410A



PUD-SHWM / SPLIT

PUHZ-SHW230YKA

## PUD-SHWM / SPLIT / Zubadan Inverter (tylko grzanie)

Jednostka zewnętrzna		PUD-SHWM60VAA	PUD-SHWM80VAA	PUD-SHWM80YAA	PUD-SHWM100VAA
P nomin. (W35)	kW	6,0	8,0	8,0	10,0
P nomin. (W35)	kW	6,0	8,0	8,0	10,0
P mks. A-10 / W35	kW	8,0	9,7	9,7	12,0
P mks. A-15 / W35	kW	7,3	8,8	8,8	10,7
Moc chłodnicza A35 W7	kW	-	-	-	-
<b>Specyfikacja</b>					
Wymiary B/D/H	mm	1050 / 480 / 1020	1050 / 480 / 1020	1050 / 480 / 1020	1050 / 480 / 1020
Masa	kg	102	102	115	108
Poziom mocy akustycznej [EN12102]	dB(A)	55	56	56	59
Poziom ciśnienia akustycznego	dB(A)	41	42	42	44
Zakres pracy w trybie grzania	°C	-28 ~ +24	-28 ~ +24	-28 ~ +24	-28 ~ +24
Zakres pracy w trybie przyg. CWU	°C	-28 ~ +35	-28 ~ +35	-28 ~ +35	-28 ~ +35
Zakres pracy w trybie chłodzenia	°C	-	-	-	-
<b>Dane techniczne</b>					
Przyłącza chłodnicze (ciecz - gaz)	"	1/4 - 1/2	1/4 - 1/2	1/4 - 1/2	1/4 - 1/2
Maksymalna długość instalacji	m	30	30	30	30
Maksymalna różnica poziomów	m	30	30	30	30
Ilość czynnika chłodniczego	kg	1,40	1,40	1,40	1,70
Ekwiwalent CO <sub>2</sub>	ton	0,945	0,945	0,945	1,148
Maksymalna ilość czynnika chłodniczego	kg	1,70	1,70	1,70	1,83
Maksymalny ekwiwalent CO <sub>2</sub>	ton	1,148	1,148	1,148	1,235
<b>Dane elektryczne</b>					
Napięcie zasilające		230   1   1   50	230   1   1   50	400   3 + N   50	230   1   1   50
Przewód zasilający		3 x 2,5	3 x 2,5	5 x 1,5	3 x 4
Bezpiecznik	A	20 (C)	25 (C)	16 (C)	32 (C)
<b>Dane EPB / ERP</b>					
P rated	kW	6,0	8,0	8,0	10,0
Maksymalna temperatura zasilania	°C	60	60	60	60
P off	kW	0,015	0,015	0,022	0,015
P to	kW	0,015	0,015	0,022	0,015
P sb	kW	0,015	0,015	0,022	0,015
P ck	kW	0,000	0,000	0,000	0,000
Cena (EUR)		4.360,-	4.530,-	4.925,-	5.315,-
<b>Cylinder 170L / Tylko grzanie</b>					
		<b>EHST17D-*D</b>	<b>EHST17D-*D</b>	<b>EHST17D-*D</b>	<b>-</b>
Zastosowanie nisko(W35)/średnio-temp.(W55)	ηs	178 % - A+++ / 134 % - A++	181 % - A+++ / 135 % - A++	179 % - A+++ / 134 % - A++	-
Efektywność produkcji CWU/Profil rozbioru CWU	ηwh	136 % - A+ / L	136 % - A+ / L	136 % - A+ / L	-
<b>Cylinder 200L / Tylko grzanie</b>					
		<b>EHST20D-*D</b>	<b>EHST20D-*D</b>	<b>EHST20D-*D</b>	<b>EHST20D-*D</b>
Zastosowanie nisko(W35)/średnio-temp.(W55)	ηs	178 % - A+++ / 134 % - A++	181 % - A+++ / 135 % - A++	179 % - A+++ / 134 % - A++	180 % - A+++ / 136 % - A++
Efektywność produkcji CWU/Profil rozbioru CWU	ηwh	148 % - A+ / L	148 % - A+ / L	148 % - A+ / L	148 % - A+ / L
<b>Cylinder 300L / Tylko grzanie</b>					
		<b>EHST30D-*D</b>	<b>EHST30D-*D</b>	<b>EHST30D-*D</b>	<b>EHST30D-*D</b>
Zastosowanie nisko(W35)/średnio-temp.(W55)	ηs	178 % - A+++ / 134 % - A++	181 % - A+++ / 135 % - A++	179 % - A+++ / 134 % - A++	180 % - A+++ / 136 % - A++
Efektywność produkcji CWU/Profil rozbioru CWU	ηwh	121 % - A / XL	121 % - A / XL	121 % - A / XL	121 % - A / XL
<b>Hydrobox / Tylko grzanie</b>					
		<b>EHSD-*D</b>	<b>ERST30D-*D</b>	<b>ERST30D-*D</b>	<b>ERST30D-*D</b>
Zastosowanie nisko(W35)/średnio-temp.(W55)	ηs	178 % - A+++ / 134 % - A++	181 % - A+++ / 135 % - A++	179 % - A+++ / 134 % - A++	180 % - A+++ / 136 % - A++
<b>Hydrobox / Grzanie i chłodzenie</b>					
		<b>-</b>	<b>-</b>	<b>-</b>	<b>-</b>
Zastosowanie nisko(W35)/średnio-temp.(W55)	ηs	--- / ---	--- / ---	--- / ---	--- / ---



Jednostka zewnętrzna		PUD-SHWM100YAA	PUD-SHWM120YAA	PUD-SHWM140YAA	PUHZ-SHW230YKA
P nomin. (W35)	kW	10,0	12,0	14,0	25,0
P nomin. (W35)	kW	10,0	12,0	14,0	23,0
P mks. A-10 / W35	kW	12,0	13,6	14,9	25,6
P mks. A-15 / W35	kW	10,7	12,3	14,2	22,7
Moc chłodnicza A35 W7	kW	-	-	-	20,0
<b>Specyfikacja</b>					
Wymiary B/D/H	mm	1050 / 480 / 1020	1050 / 480 / 1020	1050 / 480 / 1020	1050 / 370 / 1338
Masa	kg	121	121	122	143
Poziom mocy akustycznej [EN12102]	dB(A)	59	60	62	75
Poziom ciśnienia akustycznego	dB(A)	44	46	48	59
Zakres pracy w trybie grzania	°C	-28 ~ +24	-28 ~ +24	-28 ~ +24	-25 ~ +21
Zakres pracy w trybie przyg. CWU	°C	-28 ~ +35	-28 ~ +35	-28 ~ +35	-25 ~ +35
Zakres pracy w trybie chłodzenia	°C	-	-	-	-15 ~ +46
<b>Dane techniczne</b>					
Przyłącza chłodnicze (ciecz – gaz)	"	1/4 – 1/2	1/4 – 1/2	1/4 – 1/2	1/2 – 1
Maksymalna długość instalacji	m	30	30	25	80
Maksymalna różnica poziomów	m	30	30	25	30
Ilość czynnika chłodniczego	kg	1,70	1,70	1,70	7,10
Ekwiwalent CO <sub>2</sub>	ton	1,148	1,148	1,148	14,825
Maksymalna ilość czynnika chłodniczego	kg	1,83	1,83	1,83	14,1
Maksymalny ekwiwalent CO <sub>2</sub>	ton	1,235	1,235	1,235	29,441
<b>Dane elektryczne</b>					
Napięcie zasilające		400   3 + N   50	400   3 + N   50	400   3 + N   50	400   3 + N   50
Przewód zasilający		5 x 1,5	5 x 1,5	5 x 1,5	5 x 4
Bezpiecznik	A	16 (C)	16 (C)	16 (C)	25 (C)
<b>Dane EPB / ERP</b>					
P rated	kW	10,0	12,0	14,0	23,0
Maksymalna temperatura zasilania	°C	60	60	60	60
P off	kW	0,022	0,022	0,022	0,022
P to	kW	0,022	0,022	0,022	0,022
P sb	kW	0,022	0,022	0,022	0,022
P ck	kW	0,000	0,000	0,000	0,000
Cena (EUR)		5.460,-	6.150,-	6.405,-	10.280,-
<b>Cylinder 170L / Tylko grzanie</b>					
Zastosowanie nisko(W35)/średnio-temp.(W55)	ηs	-	-	-	-
Efektywność produkcji CWU/Profil rozbioru CWU	ηwh	-	-	-	-
<b>Cylinder 200L / Tylko grzanie</b>					
Zastosowanie nisko(W35)/średnio-temp.(W55)	ηs	EHST20D-*D 178 % - A+++ / 135 % - A++	EHST20D-*D 177 % - A+++ / 134 % - A++	EHST20D-*D 177 % - A+++ / 134 % - A++	EHST20D-*D - - - / - - -
Efektywność produkcji CWU/Profil rozbioru CWU	ηwh	148 % - A+ / L	148 % - A+ / L	145 % - A+ / L	- - - / -
<b>Cylinder 300L / Tylko grzanie</b>					
Zastosowanie nisko(W35)/średnio-temp.(W55)	ηs	EHST30D-*D 178 % - A+++ / 135 % - A++	EHST30D-*D 177 % - A+++ / 134 % - A++	EHST30D-*D 177 % - A+++ / 134 % - A++	EHST30D-*D - - - / - - -
Efektywność produkcji CWU/Profil rozbioru CWU	ηwh	121 % - A / XL	121 % - A / XL	121 % - A / XL	- - - / -
<b>Hydrobox / Tylko grzanie</b>					
Zastosowanie nisko(W35)/średnio-temp.(W55)	ηs	EHSD-*D 178 % - A+++ / 135 % - A++	EHSD-*D 177 % - A+++ / 134 % - A++	EHSD-*D 177 % - A+++ / 134 % - A++	EHSD-*D 164 % - A++ / 127 % - A++
<b>Hydrobox / Grzanie i chłodzenie</b>					
Zastosowanie nisko(W35)/średnio-temp.(W55)	ηs	-	-	-	ERSE-*D 165 % - A++ / 128 % - A++





## Pompa ciepła z naturalnym czynnikiem CO<sub>2</sub>

Pompy ciepła z naturalnym czynnikiem chłodniczym CO<sub>2</sub>, który nie wpływa na warstwę ozonową i ma wyjątkowo niskie obciążenie dla efektu cieplarnianego, o wskaźniku GWP równym 1 .

R744

## Pompa ciepła CO<sub>2</sub> QUHZ (tylko grzanie)

System monoblok

### Ecodan QUHZ

Nowa pompa ciepła Ecodan QUHZ jest odpowiedzią na postępujące zmiany klimatu i światowe trendy związane z ochroną środowiska. Jest rozwiązaniem pracującym w oparciu o czynnik chłodniczy - CO<sub>2</sub> (R744). Osiągając moc 4 kW, Ecodan QUHZ jest doskonałym źródłem ciepła do zastosowania w większości nowych domów, jednocześnie zmniejszając ryzyko przewymiarowania i nieefektywnej pracy systemu pomp ciepła.

### Kiedy stosować QUHZ

- Nowe budynki mieszkalne, mieszkaniowe i komercyjne
- Zastosowania o obciążeniu grzewczym do 4,5kW\*
- Zastosowania wymagające ogrzewania oraz ciepłej wody użytkowej lub tylko ciepłej wody użytkowej\*\*
- 70°C maks. temperatura zasilania dla CWU
- 60°C maks. temperatura zasilania dla ogrzewania pomieszczeń

### Dlaczego stosować QUHZ

- QUHZ osiąga wyższą wydajność od standardowych pomp ciepła w trybie przygotowania ciepłej wody użytkowej
- Wydajność do 18 l/min CWU - lepsza niż w wielu kotłach dwufunkcyjnych
- Bieżące wytwarzanie CWU - brak ryzyka legionelli
- Cicha praca - poziom mocy akustycznej wynosi jedynie 53dB(A), a poziom ciśnienia akustycznego 43dB(A)\*\*\*
- Prosty układ zasilania - jednostka wewn. zasilająca jednostkę zewn.
- Zestaw odprowadzania skroplin w standardzie
- Niewielkie średnice przyłączy wodnych
- Rekomendowane zastosowanie bezprzewodowych termostatów Mitsubishi Electric do pełnego wykorzystania możliwości trybu autoadaptacji
- Najmniejsze spadki wydajności spośród wszystkich jednostek Ecodan - zminimalizowana liczba cykli sprężarki w warunkach niskiego obciążenia

### Najważniejsze cechy

- Pompa serii QUHZ wykorzystuje CO<sub>2</sub> (R744) jako naturalny czynnik chłodniczy. Nie wywołuje on uszkodzeń warstwy ozonowej (ODP = 0)\*\*\*\* oraz charakteryzuje się niskim potencjałem tworzenia efektu cieplarnianego (GWP = 1).
- Wysoka efektywność w trybie przygotowania CWU.
- Cicha praca pozwalająca na bezinwazyjne zastosowanie w gęstej zabudowie.
- Brak magazynowania CWU, czyli brak ryzyka rozwoju bakterii legionelli.
- Wysoka wydajność przygotowania CWU również przy zwiększonym zapotrzebowaniu.
- Kompatybilny z bezprzewodowym sterownikiem Mitsubishi Electric PAR-WT50R-E/PAR-WR51R-E.
- Możliwość zastosowania karty Wi-Fi MELCloud.

### Zbiornik ciepła

Pompa ciepła QUHZ jest połączona w układzie zamkniętym z jednostką wewnętrzną wyposażoną w 200l zbiornik ciepła. W odróżnieniu od powszechnie stosowanych zasobników CWU, magazynowana w nim woda nie jest transportowana bezpośrednio do ujęć. W zbiorniku magazynowane jest ciepło służące do przepływowego podgrzewania wody wodociągowej, za pomocą dodatkowego zintegrowanego wymiennika płytowego.

Zbiornik ciepła został specjalnie zaprojektowany tak, aby umożliwić efektywną produkcję ciepłej wody i ogrzewania pomieszczeń, a także wykorzystuje zaawansowaną logikę sterowania, aby zapewnić optymalną wydajność w każdym momencie. Zbiornik posiada funkcję monitorowania zużycia energii w standardzie.

\* Przy temperaturze otoczenia -7°C, przepływie 7l/m oraz temp. zasilania i powrotu 40°C/30°C

\*\* Maksymalny ekwiwalent projektowy 250l

\*\*\* Mierzone w odległości 1m od jednostki

\*\*\*\* ODP: potencjał niszczenia warstwy ozonowej, GWP: potencjał tworzenia efektu cieplarnianego



QUHZ-W40

EHPT20Q-VM2EA

## Pompa ciepła CO<sub>2</sub> z jednostką wewnętrzną Cylinder (tylko grzanie)

System monoblok

### Dane techniczne

Grzanie <sup>1</sup>		
Nominalna moc grzewcza)	kW	4,0
Moc grzewcza (A-15/W35)	kW	3,9
Zakres mocy grzewczej min./maks. (A2/W35)		1,94 - 5,72
Zastosowanie średnotemperaturowe (55°C) <sup>2</sup>		
Sezonowa efektywność energetyczna ogrzewania pomieszczeń	%	117
	η <sub>s</sub>	
Klasa efektywności energetycznej (A++ do G)		A+
Zastosowanie niskotemperaturowe (35°C) <sup>2</sup> (55°C) <sup>2</sup>		
Sezonowa efektywność energetyczna ogrzewania pomieszczeń	%	146
	η <sub>s</sub>	
Klasa efektywności energetycznej (A++ do D)		A++
Ciepła woda użytkowa (CWU)		
Efektywność produkcji CWU η <sub>wh</sub>	%	129
Profil rozbioru CWU		L
Klasa efektywności energetycznej (A+ do F)		A+
Jednostka zewnętrzna QUHZ-W40VA		
Wymiary (mm)	g/s/w	300+20/809+70/715
Zakres pracy w trybie grzania	°C	-15 ~ +35
Poziom mocy akust.[EN12102]	dB (A)	53
Poziom ciśnienia akustycznego	dB (A)	43
Masa	kg	57
Napięcie zasilania	faza   V   Hz	1   230   50
Czynnik chłodniczy/ilość (kg)/maks. ilość (kg)		R744/1,15/1,15
GWP/ekwiwalent CO <sub>2</sub> (t)/maks. ekwiwalent CO <sub>2</sub> (t)		1/0,00115/0,00115
Cena (EUR)		3.110,-
Jednostka wewnętrzna EHPT20Q-VM2EA		
Wymiary (mm)	g/s/w	595/680/1.600
Poziom mocy akust.[EN12102]	dB (A)	40
Maks. temperatura zasilania (grzanie)	°C	65
Masa	kg	77
Napięcie zasilania	faza   V   Hz	1 230 50
Moc grzałki elektrycznej	kW	2
Podłączenie ogrzewania zasilanie/powrót	Ø mm	22
Podłączenie CWU zasilanie/powrót	Ø mm	22
Cena (EUR)		4.565,-

<sup>1</sup> według EN 14511

<sup>2</sup> w klimacie umiarkowanym

<sup>3</sup> pomiar wykonany w odległości 1m od jednostki



## Pompa ciepła CO<sub>2</sub> do ciepłej wody użytkowej



### Wysoka energooszczędność dzięki unikalnej technologii

W pompach ciepła QAHV zastosowany jest unikalny, śrubowo zwijany, spiralny schładzacz gazu firmy Mitsubishi Electric. Trzy połączone rury czynnika chłodniczego są prowadzone jako spirala dookoła rury wodnej w kształcie spirali, dzięki czemu uzyskiwane jest maksymalne przenikanie ciepła. Spiralne rowki w zwijanej rurze przyspieszają efekt turbulencji wody, jednocześnie redukując spadek ciśnienia w wymienniku ciepła, przyczyniając się w ten sposób do zwiększenia sprawności.

Pompy ciepła QAHV, wyposażone w najnowsze inwertorowe sprężarki spiralne, mogą znacznie zwiększyć roczną efektywność.

### Główne cechy pompy QAHV

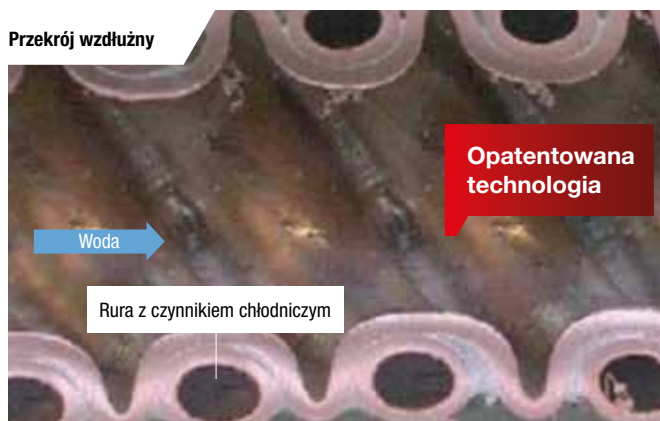
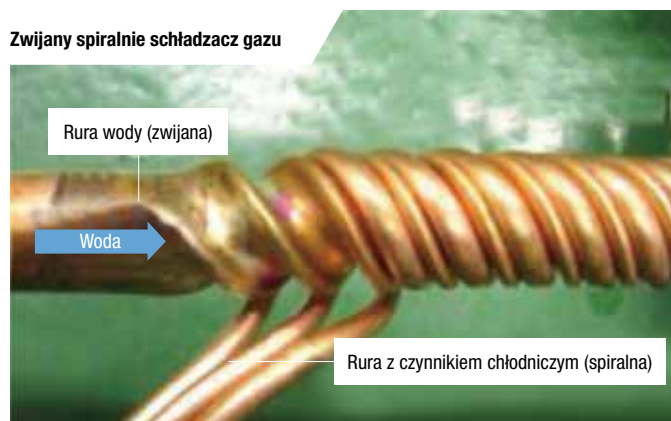
- Zastosowanie naturalnego czynnika chłodniczego (CO<sub>2</sub>)
- Wysoka sprawność (uzyskany COP 3,65\*)
- Zaopatrzenie w gorącą wodę do 90°C
- Praca nawet w niskiej temperaturze do -25°C

\* Temperatura zewnętrzna 7°C, temperatura wlotowa wody 9°C, temperatura wylotowa wody 65°C

### Dlaczego zastosowano CO<sub>2</sub> (R744)?

Pompy serii QAHV wykorzystują CO<sub>2</sub> (R744) jako naturalny czynnik chłodniczy. Nie wywołuje on uszkodzeń warstwy ozonowej (ODP = 0)\* i ma bardzo niski potencjał tworzenia efektu cieplarnianego (GWP = 1). Dzięki zastosowaniu tego naturalnego czynnika chłodniczego, pompy QAHV mogą istotnie przyczynić się do redukcji emisji CO<sub>2</sub>.

\* ODP: potencjał niszczenia warstwy ozonowej, GWP: potencjał tworzenia efektu cieplarnianego



Dzięki zastosowaniu spiralnie zwijanych rur na wodę i ułożeniu rur z czynnikiem chłodniczym w ich rowkach zwiększa się powierzchnia przenoszenia ciepła, a tym samym szybkość przenoszenia ciepła.





QAHV-N560YA-HPB

## Pompa ciepła CO<sub>2</sub> do ciepłej wody użytkowej

### Dane techniczne

Typ urządzenia		QAHV-N560YA-HPB	
Źródło napięcia		3-fazowe, 4-żyłowe 400 V 50 Hz	
Temperatura zewnętrzna	°C	7	7
Moc nominalna/maksymalna	kW	40,0	40,0
Temperatura wejścia wody	°C	15,0	9,0
Temperatura wyjścia wody	°C	65,0	65,0
Ilość wylotowa wody	l/min	11,5	10,2
Moc wejściowa	kW	11,6	11,0
Prąd wejściowy	A	19,4	19,0
COP (kW/kW)		3,44	2,65
Sprężarka	1, spiralna (hermetyczna)		
Wentylator	0,92 kW		
Nośnik ciepła (strona wody)	Dwupłaszczowa rura spiralna (miedziana)		
Nośnik ciepła (strona powietrza)	Lamele i rura miedziana		
Wtrysk czynnika chłodniczego	LEV – Elektroniczny zawór rozprężny		
Czynnik chłodniczy	CO2 (R744) 6,5 kg		
Środek do smarowania sprężarki	PAG (glikol polialkilenowy)		
Ogrzewanie korpusu (sprężarka)	45 W x 1		
Ogrzewanie elektryczne (ochrona przed zamarzaniem)	12 W x 4		
Pompa	0,1 kW		
Sposób sterowania	Sterowanie robocze	Regulacja zdalna PAR-W31MAA	
	Zmiana trybu pracy	Regulacja zdalna lub sterowanie automatyczne za pomocą opcjonalnego czujnika wody	
	Sterowanie mocą	Inwerterowe sterowanie sprężarką	
	Sterowanie temperaturą wylotową wody	Sterownik PAR-W31MAA / 0 - 10 V	
	Funkcja odszraniania	Gaz gorący	
Ochrona	Wyłącznik wysokiego ciśnienia, ochrona przepięciowa (sprężarka), czujnik gorącego gazu, wyłącznik termiczny (silnik wentylatora), czujnik temperatury płyty inwerterowej		
Akcesoria	-		
Kolor powierzchni	MUNSELL 5Y 8/1 lub zbliżony		
Poziom ciśnienia akustycznego <sup>1</sup>	dB(A)	56	
Maks. prąd wejściowy	A	33,8	
Masa netto	kg	400	
Masa robocza	kg	406	
Zakres pracy	Temperatura zewnętrzna	°C	-25 ~ 43
	Temperatura wylotowa wody <sup>2,5</sup>	°C	55 ~ 90
	Temperatura wlotowa wody	°C	5 ~ 63
	Ciśnienie wlotowe wody <sup>3</sup>	kPa	0 ~ 500
	Dopuszcz. zewn. wysokość pompowania	kPa	77 (do 17 l/min)
Jakość wody <sup>4</sup>	JRA GL02E-1994		
<b>Cena dostępna na zapytanie</b>			

#### Uwaga

Należy używać wyłącznie czynnika chłodniczego podanego w dostarczonych instrukcjach i na tabliczce znamionowej urządzenia.

// Użycie niedozwolonego czynnika chłodniczego może spowodować pęknięcie urządzenia lub rur albo wybuch bądź pożar podczas pracy, napraw lub złomowania urządzenia.

// MITSUBISHI ELECTRIC CORPORATION nie odpowiada za awarie i wypadki wynikające z używania nieodpowiedniego czynnika chłodniczego.

\*1 Poziom emisji mierzony w odległości 1 m przed urządzeniem i na wysokości 1,5 m w pomieszczeniu dźwiękoszczelnym. Wskutek hałasu z otoczenia odbicia dźwięku rzeczywisty poziom emisji jest wyższy o ok. 3~5 dB.

\*2 Rzeczywista temperatura wylotowa wody może różnić się o 5°C od temperatury nastawionej. W przypadku temperatury wlotowej wody powyżej 30°C temperatura wlotowa wody jest ustalana automatycznie w celu ochrony urządzenia.

\*3 Nie podłączać urządzenia bezpośrednio do przyłącza zimnej wody budynku.

\*4 Nie używać wody gruntowej i wody studziennej.

\*5 Zalecana nastawa temperatury w zbiorniku gorącej wody wynosi 65°C (nastawa fabryczna). Może się zdarzyć, że rzeczywista temperatura w zbiorniku będzie niższa od temperatury nastawionej.

# Pompa ciepła CAHV

Monoblokowy system powietrznej pompy ciepła Ecodan CAHV może działać samodzielnie lub w układzie kaskadowym. CAHV jest również standardowo wyposażony w szeroki zakres funkcji kontrolera.



R407C

CAHV-P500YB-HPB

### Pompa ciepła CAHV

Monoblokowa pompa ciepła Ecodan CAHV została zaprojektowana specjalnie do zastosowań wymagających dużej mocy grzewczej i gwarancji pracy z wysoką temperaturą zasilania. Jednostka jest wyposażona w układ wtrysku czynnika chłodniczego „Flash Injection” zaprojektowany dla jednostek powietrznych Zubadan. Dzięki wykorzystaniu tej zaawansowanej technologii pompa ciepła CAHV jest w stanie wyprodukować wodę o temperaturze 70°C oraz zminimalizować spadek mocy grzewczej przy niskich temperaturach zewnętrznych. Ecodan CAHV może pracować pojedynczo lub stanowić część systemu kaskadowego, do 16 urządzeń. System o takiej konstrukcji pozwala na pracę z płynną modulacją wydajności o ok. 0,5 kW w przedziale 18 kW do 688 kW. Załączanie kolejnych jednostek jest realizowane w oparciu o aktualne zapotrzebowanie budynku na moc grzewczą. Funkcja rotacji, dzięki naprzemiennej pracy jednostek, zapewnia optymalny, jednokowy cykl życia produktu wszystkich składowych systemu.

### Pompa ciepła CAHV

- Urządzenie wyposażone w technologię wtrysku Zubadan - Flash Injection
- Maksymalna temperatura zasilania 70°C do -10°C temp. zewnętrznej oraz 65°C do -20°C bez użycia grzałek elektrycznych
- Dwie sprężarki typu scroll z funkcją pracy zapasowej
- Sterowanie kaskadowe do 16 jednostek
- Rotacyjna praca jednostek
- Pompa ciepła typu monoblok
- Możliwość podłączenia drugiego źródła ciepła

JEDNOSTKA ZEWNĘTRZNA		CAHV-P500YB-HPB
P nomin. (W35)	kW	45,0
P nomin. (W55)	kW	45,0
P maks. A-10/W55	kW	40,8
P maks. A-15/W55	kW	37,7
Moc chłodnicza A35/W7	kW	-
SPECYFIKACJA		
Wymiary (B x D x H)	mm	1978 / 759 / 1710
Masa	kg	511
Poziom mocy akustycznej	dB(A)	59
Poziom ciśnienia akustycznego	dB(A)	79
Zakres pracy w trybie grzania	°C	-20 ~ +40
DANE TECHNICZNE		
Przyłącza wodne Ø (zasilanie - powrót)		GW 1 1/2"
Ilość czynnika chłodniczego	kg	2 x 5,5
DANE ELEKTRYCZNE		
Napięcie zasilające	V I faza I Hz	400 I 3 + N I 50
Przewód zasilający		5 x 25
Bezpiecznik	A	75 (C)
DANE EPB / ERP		
P rated	kW	45,0
Maksymalna temperatura zasilania	°C	70
P off	kW	0,105
P to	kW	0,105
P sb	kW	0,105
P ck	kW	0,090
Zast. nisko-(W35)/średnio-temp.(W55)	ηs	139% - A++ + / 125% - A++
Cena dostępna na zapytanie		



# Geodan

## Gruntowa pompa ciepła

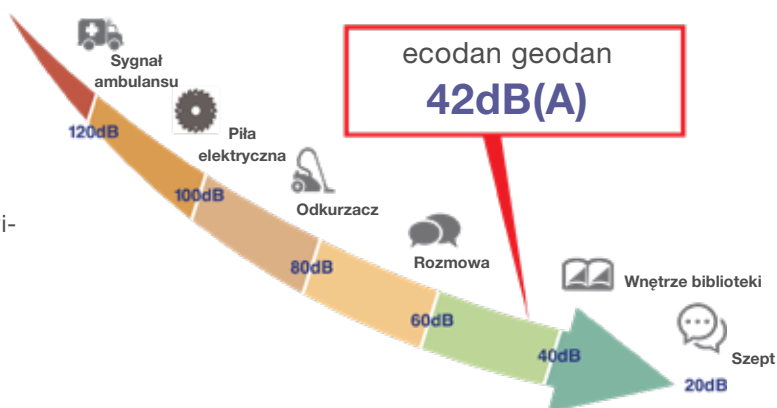
Optymalny do zastosowania w nowych budynkach oraz idealny jako zamiennik istniejących geotermalnych pomp ciepła podczas remontu: system Geodan ze sprężarką sterowaną inwerterowo zapewnia efektywne ogrzewanie i wytwarzanie ciepłej wody użytkowej z energii geotermalnej.



### Cichy komfort

Pompy ciepła Mitsubishi Electric zostały zaprojektowane tak, aby zapewnić wysokowydajne i przyjazne dla środowiska ogrzewanie przy możliwie najniższym poziomie hałasu. Ecodan Geodan osiągnął wiodącą w branży niską emisję hałasu, 42dB(A)\*.

\* Warunki pomiaru B0W35



### Redukcja poziomu hałasu

Trzy warstwy obudowy otaczające sprężarkę znacznie redukują poziom hałasu poprzez absorpcję emitowanych dźwięków

#### Pierwsza warstwa

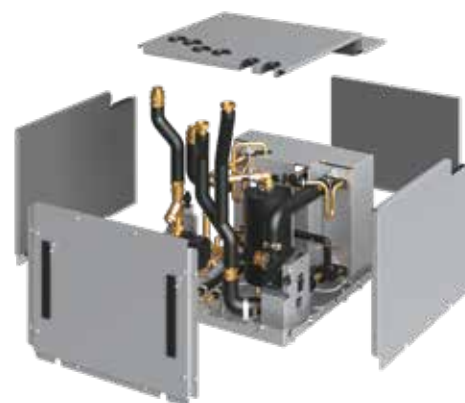
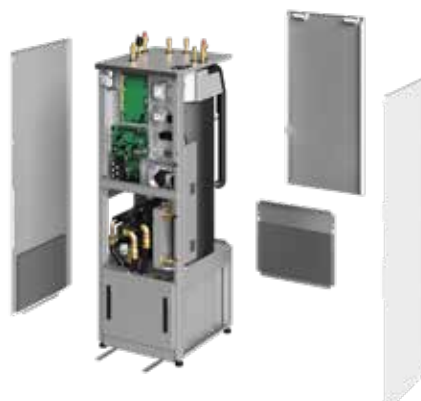
Izolacja akustyczna sprężarki (z filcem pochłaniającym oraz warstwą tłumiącą)

#### Druga warstwa

Obudowa modułu sprężarki (z filcem pochłaniającym dźwięk)

#### Trzecia warstwa

Panel zewnętrzny (z filcem pochłaniającym dźwięk)



### Unikanie hałasu wibracyjnego

Zamontowana gumowa płyta stabilizująca amortyzuje hałas wibracyjny sprężarki





EHGT17D-YM9ED

## Dane techniczne

Oznaczenie	EHGT17D-YM9ED		
Wydajność grzewcza (min. - maks.)	2,5 - 10 kW		
Wydajność grzewcza (nominalna)	5,0 kW		
COP B0/W35	4.78		
SCOP (warunki umiarkowane)	Zastosowanie niskotemperaturowe	5.27	
	Klasa efektywności energetycznej	A+++	
	Zastosowanie średnotemperaturowe	3.96	
	Klasa efektywności energetycznej	A+++	
Poziom mocy akustycznej (nominalny)	42dB(A)		
Czynnik chłodniczy/Ilość	R32 / 0,9 kg		
GWP	675		
Wymiary (WYS. x SZER. x GŁĘB.)	1750x595x680 mm		
Zasobnik CWU	170 L		
Masa	181 kg		
Dane elektryczne	Pompa ciepła	Zasilanie	3 fazy/400V/50Hz
		Napięcie (max)	8A
		Bezpiecznik	16A
	Grzałka elektryczna	Zasilanie	3 fazy/400V/50Hz
		Moc	3kW + 6kW
		Napięcie	13A
		Bezpiecznik	16A
Przyłącza	Woda	Centralne ogrzewanie	Ø28mm
		CWU	Ø22mm
	Obieg pierwotny - Solanka		Ø28mm
Zakresy temp.	Grzanie	Temp. pomieszczenia	10-30°C
		Temp. przepływu	20-60°C
	CWU		40-60°C
	Wyrzew antylegionellowy		60-70°C
Gwarantowany zakres pracy	Warunki wewnętrzne	Temp. otoczenia	0-35°C
			≤80%RH
	Obieg pierwotny	Temp. zasilania (wlot solanki)	-8-30°C
		Temp. powrotu (wylot solanki)	-12°C
Zakres przepływu	Centralne ogrzewanie	Maks.	27.7L/min
		Min.	7.1L/min
	Obieg solanki	Maks.	27.7L/min
		Min.	7.1L/min
Cena (EUR)	9.715,-		

## iLIFE Klimakonwektory

Klimakonwektory to urządzenia do ogrzewania lub chłodzenia zasilane ciepłą wodą dostarczaną przez system Ecodan. Doskonale zastępują tradycyjne grzejniki i umożliwiają obniżenie temperatury zasilania systemu grzewczego.







## iLife

Klimakonwektory

### Optymalne uzupełnienie systemu

Jeśli system pompy ciepła Ecodan zostanie uzupełniony o klimakonwektory i-LIFE2-SLIM, użytkownicy także bez ogrzewania powierzchniowego mogą korzystać z niskich temperatur zasilania. Z wyglądu urządzenie takie przypomina standardowy grzejnik. Również pod względem działania ma ono z nim wspólne cechy. Oba urządzenia wykorzystują wodę grzewczą, która zapewnia transport ciepła do pomieszczenia. Na czym polega różnica? Klimakonwektor i-LIFE2-SLIM stosuje do przenoszenia ciepła wymiennik ciepła i zintegrowane wentylatory. Takie rozwiązanie umożliwia przyspieszony proces konwekcyjny przy niskiej temperaturze zasilania.

### Jak grzejnik, ale lepiej

Klimakonwektor i-LIFE2-SLIM można montować na ścianie, podobnie jak klasyczny grzejnik. Klimakonwektor typu DLRV łączy zalety klimakonwektorów i grzejników. Zawiera regulowany przez inwerter wentylator, który przez filtr zasysa powietrze i prowadzi je przez wymiennik ciepła. Tutaj ciepło jest przenoszone z wody grzewczej do powietrza. W zależności od ustawienia regulatora możliwe jest wyłączenie wentylatora w temperaturze zasilania powyżej 35°C. Umieszczone między wymiennikiem ciepła i osłoną przednią mikrowentylatory są automatycznie aktywowane. Powoduje to, że klimakonwektor i-LIFE2-SLIM przekonuje do siebie naturalnym ciepłem promieniowania, bardziej ekonomicznym przenoszeniem ciepła i niższą emisją hałasu.

### Dostępne moce

Klimakonwektory serii i-LIFE2-SLIM są dostępne w pięciu wielkościach z różnymi właściwościami roboczymi i wymiarami. Wyróżniają je stosunkowo niewielkie wymiary oraz możliwość pracy w trybach ogrzewania i chłodzenia. Klimakonwektory mogą być stosowane jako uzupełnienie do ogrzewania podłogowego lub jako zamiennik do grzejników niskotemperaturowych.

### Cechy / wyposażenie klimakonwektorów:

- wentylator sterowany inwerterowo
- silnik bezszczotkowy DC
- wbudowany sterownik do regulacji temperatury
- w standardzie panel radiacyjny i współpracujące z nim mikrowentylatory do cichego trybu
- tryby AUTO, SiLENT, NIGHT-TIME i MAX
- zintegrowane styki bezpotencjałowe do zew. sygnału – grzanie/ chłodzenie

### Korzyści:

- niska temperatura zasilania możliwa do osiągnięcia bez zastosowania systemu ogrzewania powierzchniowego: idealne rozwiązanie do istniejących budynków
- możliwość zastosowania zarówno do trybu grzania, jak i do trybu chłodzenia
- możliwość optymalnego zintegrowania w różnych sytuacjach montażowych dzięki niewielkiej głębokości konstrukcyjnej i kompaktowym wymiarom
- różne możliwości montażu dzięki odpowiednim akcesoriom instalacyjnym



iLIFE2- SLIM

## Dane techniczne

Nazwa	i-LIFE2 SLIM 080	i-LIFE2 SLIM 170	i-LIFE2 SLIM 270	i-LIFE2 SLIM 320	i-LIFE2 SLIM 370
Moc grzewcza <sup>2,6</sup> (min. / nom. / maks.) (kW)	0,5 / 0,78 / 0,89	1,06 / 1,66 / 2,13	1,54 / 2,41 / 3,29	2,22 / 3,08 / 3,91	2,48 / 3,43 / 4,36
Moc chłodzenia <sup>1,6,7</sup> (min. / nom. / maks.) (kW)	0,40 / 0,69 / 0,75	0,81 / 1,38 / 1,73	1,32 / 2,17 / 2,73	1,62 / 2,51 / 3,19	2,00 / 2,81 / 3,73
Przepływ powietrza <sup>1</sup> (min. / nom. / maks.) (m <sup>3</sup> /h)	51 / 93 / 125	122 / 221 / 277	189 / 334 / 425	258 / 430 / 593	367 / 499 / 697
Ciśnienie akustyczne <sup>3</sup> (min. / nom. / maks.) (dB(A))	24 / 35 / 41	26 / 36 / 42	27 / 37 / 44	27 / 38 / 46	31 / 39 / 47
Moc akustyczna <sup>4,7</sup> (min. / nom. / maks.) (dB(A))	33 / 44 / 50	35 / 45 / 51	36 / 46 / 53	36 / 47 / 55	40 / 48 / 56
Napięcie zasilające (V/faza/Hz)	230/1/50	230/1/50	230/1/50	230/1/50	230/1/50
Przyłącza* (")	3/4	3/4	3/4	3/4	3/4
Szerokość (mm)	73	93	113	133	153
Głębokość (mm)	13	13	13	13	13
Wysokość (mm)	57	57	57	57	57
Ciężar (kg)	17	20	23	26	29
Cena** (EUR)	745,-	840,-	935,-	1.065,-	1.190,-

<sup>1</sup> Temperatura pomieszczenia 27°C suchy termometr/ 19°C mokry termometr; Woda chłodząca (zasilanie/powrót) 7/12°C

<sup>2</sup> Temperatura pomieszczenia 20°C suchy termometr; Woda grzewcza (zasilanie/powrót) 45°C/40°C

<sup>3</sup> Poziom ciśnienia akustycznego mierzony 1 m przed wentylatorami i 1 m od podłoża.

<sup>4</sup> Moc akustyczna na podstawie pomiarów zgodnie z ISO 3741 i dyrektywą Eurovent 8/2.

<sup>6</sup> Wartości odnoszą się do normy EN14511-3:2013

<sup>7</sup> Wartości odnoszą się do [ROZPORZĄDZENIA (UE) nr 2016/2281]

\* Dostawa seryjnie z zestawem adapterów (2 szt.) do uszczelki powierzchniowej i 3/4 przyłącza

Estetyczne osłony podstawy		Podstawa mocująca	
<b>Opis</b> Ten element wyposażenia zakrywa przewody hydrauliczne, które są prowadzone przez podłogę. Powinny one zostać umieszczone na urządzeniach, które są zamocowane na tylnej ścianie montażowej. Mają smukły wygląd i łatwo można je zdjąć do konserwacji lub czyszczenia. Takie osłony nie powinny być stosowane do mocowania klimakonwektora na podłożu.	<b>Cechy / wyposażenie</b> Kolor: RAL 9003 biały	<b>Opis</b> Należy zastosować tę podstawę mocującą do instalacji klimakonwektora, na podłożu, jako urządzenie wolnostojące, przed oknami sięgającymi do podłogi lub kiedy instalacja ścienna nie jest możliwa. Rekomenduje się stosować dodatkowo panel ściany tylnej.	<b>Cechy / wyposażenie</b> kolor: RAL 9003 biały i-LIFE2 SLIM
<b>Cena (EUR)</b>	45,-	<b>Cena (EUR)</b>	75,-

Panel ściany tylnej					
<b>Opis</b> Należy stosować panel ściany tylnej, kiedy tylna strona klimakonwektora jest widoczna (przykładowo przed oknem sięgającym do podłogi). Rekomenduje się stosować dodatkowo podstawę mocującą.					<b>Cechy / wyposażenie</b> Kolor: RAL 9003 biały
<b>Typ klimakonwektora</b>	i-LIFE2 SLIM 080	i-LIFE2 SLIM 170	i-LIFE2 SLIM 270	i-LIFE2 SLIM 320	i-LIFE2 SLIM 370
<b>Cena (EUR)</b>	75,-	80,-	95,-	100,-	110,-

Zestaw zaworu 2-drogowego z siłownikiem		Zestaw zaworu 3-drogowego z siłownikiem	
<b>Opis</b> Zestaw obejmuje zawór regulacyjny z siłownikiem i śrubunkiem powrotu z ustawieniem wstępnym do przeprowadzania równoważenia hydraulicznego.	<b>Zakres dostawy</b> 1 x siłownik elektryczny, 1 x zawór 2-drogowy, 1 x przyłącze śrubowe powrotne, 1 x wtyczka do napędu, 1 x wtyczka zasilania, 1 x izolacja do zaworu 2-drogowego.	<b>Opis</b> Zestaw zaworu 3-drogowego z elektrycznym siłownikiem do przełączania / wyłączenia przepływu wody grzewczej. Zestaw obejmuje automatyczny zawór regulacyjny z siłownikiem elektrycznym i przyłączem śrubowym powrotu z ustawieniem wstępnym do przeprowadzania równoważenia hydraulicznego.	<b>Zakres dostawy</b> 1 x siłownik elektryczny, 1 x zawór 3-drogowy, 1 x przyłącze śrubowe powrotne, 1 x obejście, trójnik, 1 x wąż obejścia 1/2", 1 x zawór odcinający, 1 x wtyczka siłownika, 1 x wtyczka zasilania w napięciu, 1 x izolacja do zaworu 3-drogowego, izolacja zawarta w zakresie dostawy.
<b>KVS (m<sup>3</sup>/h)</b>	3,6	<b>KVS (m<sup>3</sup>/h) całkowite otwarcie / obejście</b>	3,5 / 3,1
<b>Cena (EUR)</b>	110,-	<b>Cena (EUR)</b>	155,-

Złączka przejściowa 90°		Adapter zestaw złązek przejściowych do prostego przejścia	
<b>Opis</b> Złączka przejściowa 90° do prostego łączenia zaworów 2-/3-drogowych i rur grzewczych. Rekomendowane przy instalacji ściennej i/lub rurach	<b>Zakres dostawy</b> 1 x zestaw luzem	<b>Opis</b> Zestaw złązek adaptera do prostego przejścia na rurach grzewczych.	<b>Zakres dostawy</b> 2 x zestawy luzem
<b>Przyłącze</b>	EK G3/4" AG x EK G3/4" IG	<b>Przyłącze</b>	G1/2" IG x EK G3/4" IG
<b>Cena (EUR)</b>	55,-	<b>Cena (EUR)</b>	20,-

## Akcesoria do systemów pomp ciepła

Akcesoria optymalnie dostosowane do systemów Ecodan ułatwiają pracę i gwarantują bezpieczną pracę instalacji.



## Zbiornik ciepłej wody użytkowej

Wszystkie powietrzno-wodne pompy ciepła firmy Mitsubishi Electric mogą być wykorzystywane zarówno do ogrzewania jak i przygotowywania ciepłej wody użytkowej. Mitsubishi Electric oferuje odpowiednie produkty do indywidualnych rozwiązań podgrzewania wody użytkowej. Regulator pompy ciepła FTC6 posiada ponadto niezbędne funkcje i regulowane programy. Produkty występują w trzech seriach: WPS300, WPS400 i WPS500.

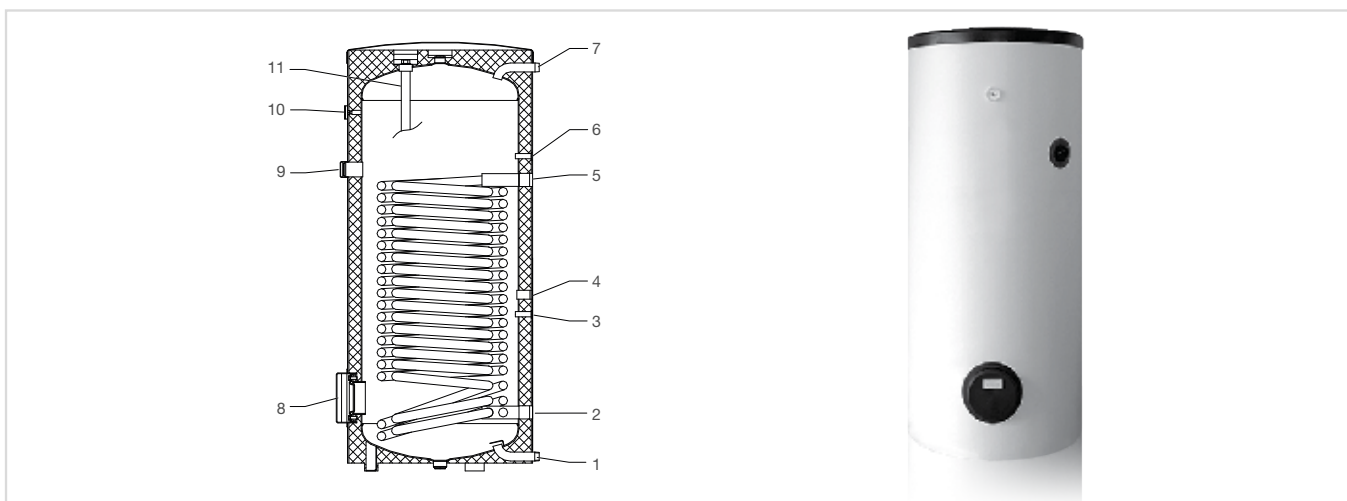
### Opis

Wszystkie zasobniki ciepłej wody użytkowej są zgodnie z normą DIN 4753 emaliowane i wyposażone w wysokiej jakości izolację wykonaną z pianki spienianej pentanem, z okładziną foliową. Wielkopowierzchniowy gładkorurowy wymiennik ciepła podwójnie zwinięty jest szczególnie przy-

datny do szybkiego podgrzewania i zapewnienia wysokiego komfortu użytkowania ciepłej wody użytkowej. Zintegrowana anoda magnezowa zapewnia konieczną ochronę antykorozyjną zgodnie z normą DIN 4753-6.

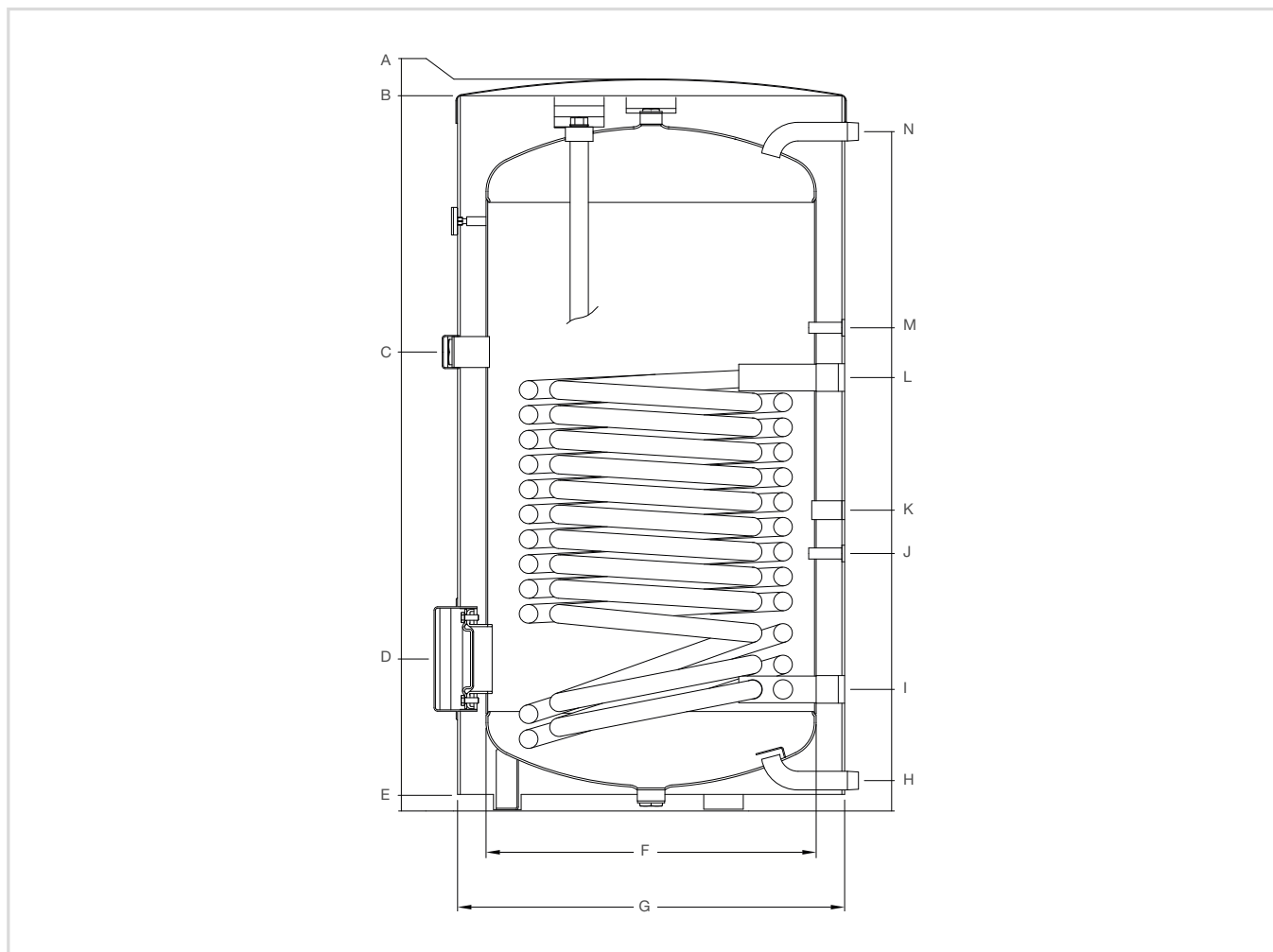
Przyłącze hydrauliczne powinno być wykonane zgodnie ze schematami systemów hydraulicznych zalecanymi przez Mitsubishi Electric. Należy przy tym zauważyć, że zasobniki mogą być stosowane tylko w zamkniętych systemach grzewczych, a woda grzewcza musi spełniać wymagania jakości. Wszystkie inne urządzenia zabezpieczające muszą spełniać wymagania normy EN 12828. Należy przestrzegać obowiązujących wytycznych i rozporządzeń lokalnych zakładów energetycznych.

Nazwa	WPS300-1	WPS400-1	WPS500-1
Objętość zasobnika * [l]	302	380	469
Straty utrzymania ciepła * [W]	70	86	100
Klasa efektywności energetycznej *	B	C	C
Średnica wraz z izolacją [mm]	700	700	700
Izolacja z pianki spienianej pentanem [mm]	50	50	50
Wysokość [mm]	1294	1591	1921
Wysokość pochylecia [mm]	1445	1715	2025
Powierzchnia grzewcza wymiennika ciepła [m <sup>2</sup> ]	3,2	5,0	6,2
Pojemność wymiennika ciepła [l]	22	36	43
Straty energii w trybie czuwania [kWh/24h]	2,41	2,80	3,26
Dop. ciśnienie robocze wody użytkowej [bar]	10	10	10
Dop. ciśnienie robocze ogrzewania [bar]	10	10	10
Dop. temperatura robocza wody użytkowej [°C]	95	95	95
Dop. temperatura robocza ogrzewania [°C]	110	110	110
Dop. temperatura robocza wody użytkowej [°C]	106	139	199



Poz.	Nazwa	WPS300-1	WPS400-1	WPS500-1
1	Wlot zimnej wody	R 1" AG	R 1" AG	R 1" AG
2	Pompa ciepła - powrót	R 1 ¼" IG	R 1 ¼" IG	R 1 ¼" IG
3	Tuleja czujnika wody użytkowej z kłmą sprężynową THW5	Ø 20 x 2,0	Ø 20 x 2,0	Ø 20 x 2,0
4	Cyrkulacja wody użytkowej	R ¾" IG	R ¾" IG	R ¾" IG
5	Pompa ciepła - zasilanie	R 1 ¼" IG	R 1 ¼" IG	R 1 ¼" IG
6	Tuleja czujnika z kłmą sprężynową	Ø 20 x 2,0	Ø 20 x 2,0	Ø 20 x 2,0
7	Wylot wody ciepłej	R 1" AG	R 1" AG	R 1" AG
8	Zaślepka i pokrywa	DN110	DN110	DN110
9	Złącza grzałki el.	R 1½" g.w.	R 1½" g.w.	R 1½" g.w.
10	Termometr	Ø 16 x 60	Ø 16 x 60	Ø 16 x 60
11	Anoda	G 1¼" 33 x 625 mm	G 1¼" 33 x 850 mm	G 1¼" 33 x 1060 mm

W celu zwiększenia komfortu, można za pomocą przewodu cyrkulacyjnego zapewnić gorącą wodę bezpośrednio w miejscu poboru. Za pomocą zestawu cyrkulacyjnego do ciepłej wody użytkowej WPS można podłączyć przewód cyrkulacyjny ciepłej wody do złącza cyrkulacyjnego (4) zasobnika. Zestaw cyrkulacyjny jest dostępny jako akcesoria. Pompa cyrkulacyjna niezbędna do podłączenia do systemu w gestii klienta.



Poz.	Opis		WPS300-1	WPS400-1	WPS500-1
A	Wysokość całkowita (z osłoną zasobnika)	[mm]	1324	1621	1952
B	Wysokość całkowita (bez osłony zasobnika)	[mm]	1294	1591	1921
C	Złącze przyłączeniowe grzałki na przepływie	[mm]	830	1140	1319
D	Zaślepka i pokrywa	[mm]	275	276	275
E	Wysokość cokołu od ziemi	[mm]	30	30	30
F	Średnica wewnętrzna	[mm]	597	597	597
G	Szerokość wraz z izolacją	[mm]	700	700	700
H	Podłączenie zimnej wody	[mm]	55	55	55
I	Pompa ciepła - powrót	[mm]	220	221	220
J	Tuleja czujnika wody użytkowej z kłamarą sprężynową THW5	[mm]	466	592	699
K	Cyrkulacja wody użytkowej	[mm]	544	666	1035
L	Pompa ciepła - zasilanie	[mm]	784	1100	1279
M	Tuleja czujnika z kłamarą sprężynową	[mm]	874	1190	1369
N	Podłączenie ciepłej wody	[mm]	1229	1526	1853



**Dane techniczne WPS 300-1**

Temperatura zasilania wody grzewczej [°C]	Moc ciągła [kW]	Przepływ przenoszący 10°C–45°C [l/h]	Wskaźnik skuteczności działania NL(1) przy temperaturze pierwotnej 80°C
90	108	2646	9
80	87	2132	
70	65	1593	
55	35	858	

**Dane techniczne WPS 400-1**

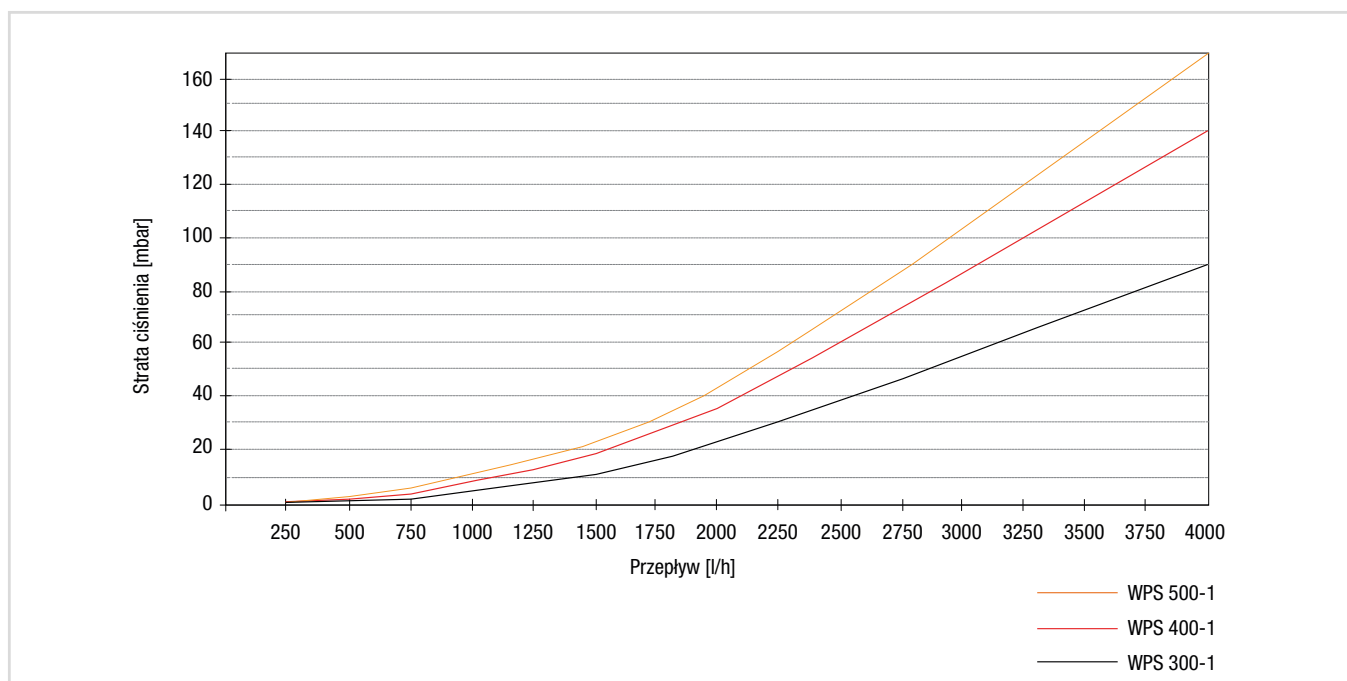
Temperatura zasilania wody grzewczej [°C]	Moc ciągła [kW]	Przepływ przenoszący 10°C–45°C [l/h]	Wskaźnik skuteczności działania NL(1) przy temperaturze pierwotnej 80°C
90	139	3406	14
80	112	2744	
70	84	2058	
55	45	1103	

**Dane techniczne WPS 500-1**

Temperatura zasilania wody grzewczej [°C]	Moc ciągła [kW]	Przepływ przenoszący 10°C–45°C [l/h]	Wskaźnik skuteczności działania NL(1) przy temperaturze pierwotnej 80°C
90	155	3798	18
80	124	3038	
70	93	2279	
55	50	1225	

**Strata ciśnienia gładkorurowego wymiennika ciepła**

Na poniższym wykresie przedstawiono spadek ciśnienia gładkorurowego wymiennika ciepła zasobnika ciepłej wody użytkowej WPS300-1, WPS400-1 i WPS500-1.



## Zasobniki buforowe

### Opis

Zasobnik buforowy serii PS firmy Mitsubishi Electric jest skonstruowany zgodnie z najnowszym stanem techniki oraz uznanymi technicznymi zasadami bezpieczeństwa. Zasobnik buforowy serii PS może być stosowany wyłącznie do magazynowania wody grzewczej zgodnie z VDI 2035 w zamkniętych instalacjach grzewczych o temperaturach roboczych wynoszących maks. 95°C i ciśnieniu roboczym nie przekraczającym 3 bary. Zasobnik buforowy serii PS może być wykorzystywany jako zbiornik buforowy ogrzewania lub chłodzenia do hydraulicznego odsprężenia i do zapewnienia niezbędnej energii odszraniania.

Zbiornik zasobnika został wykonany z wysokiej jakości stali (S235JRG2). Odporna na dyfuzję izolacja zasobnika składa się z pianki spienianej pentanem, zapewniającej maksymalną izolację termiczną, i z warstwowej powłokę foliowej (blaszana obudowa tylko PS100) w kolorze białym.

### Cechy / wyposażenie

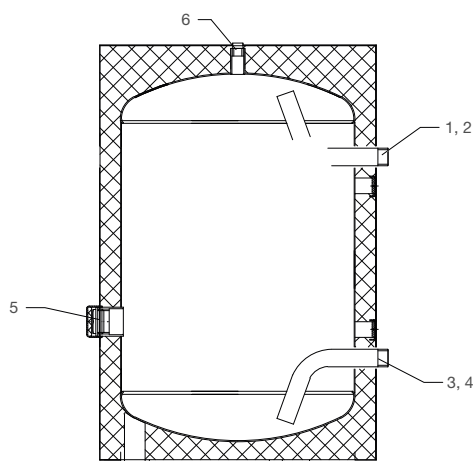
- Montaż stojący podłogowy lub wiszący ścienny (tylko PS100)
- Konsola ścienna do montażu naściennego dostarczana w zakresie dostawy
- Materiały mocujące dostarcza klient
- 2 x podłączenia ogrzewania (zasilanie/powrót)
- 2 x podłączenia pompa ciepła (zasilanie/powrót)
- 1 x podłączenie grzałki na przepływie, centralne
- Ciśnienie robocze maks. 3 bar
- Temperatura robocza maks. 95°C

Nazwa	PS100-1	PS200-1	PS300-1	PS500-2
Objętość zasobnika * [l]	100	200	300	480
Straty utrzymania ciepła * [W]	30	56	69	99
Klasa efektywności energetycznej * [-]	A	B	B	C
Średnica wraz z izolacją [mm]	–	600	700	700
Izolacja z pianki spienianej pentanem [mm]	40	50	50	50
Wysokość [mm]	805	1300	1330	1921
Maks. dop. ciśnienie robocze [bar]	3	3	3	3
Maks. dop. temperatura robocza [°C]	95	95	95	95
Masa [kg]	42	59	72	118

\* wg rozporządzenia (UE) nr 814/2013

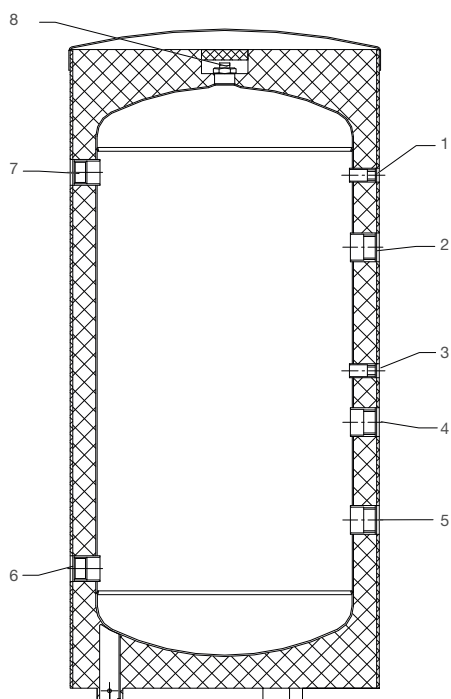
## Podłączenia hydrauliczne

Zasobnik buforowy PS100-1



Poz.	Opis	PS100-1
1	Pompa ciepła - zasilanie	G 1" AG
2	Obieg grzewczy - zasilanie	G 1" AG
3	Pompa ciepła - powrót	G 1" AG
4	Obieg grzewczy - powrót	G 1" AG
5	Złącza przyłączeniowa kotła biwalentnego lub elektrycznej grzałki na przepływie	Rp 1 1/2"
6	Odpowietrznik	G 1/2"

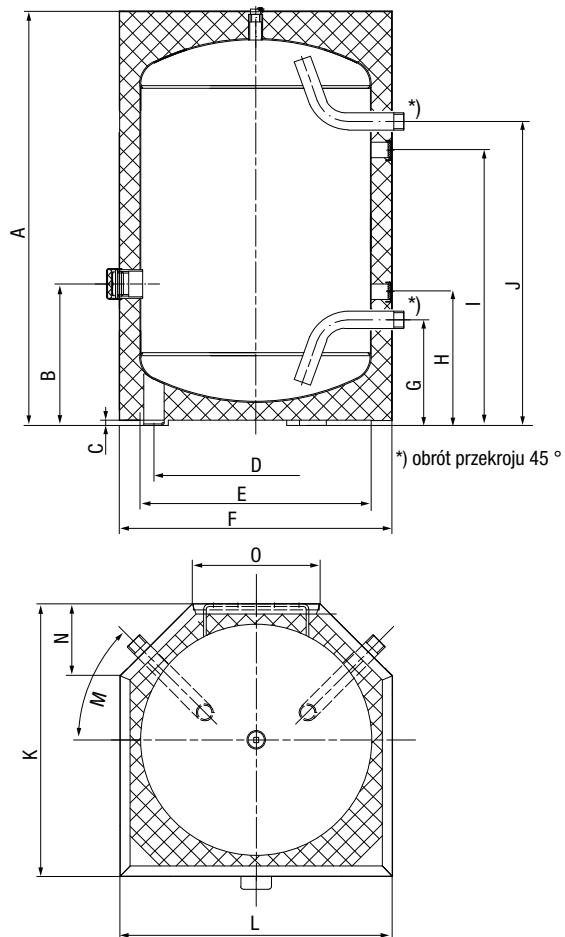
Zasobnik buforowy PS200/300/500-1



Poz.	Opis	PS200-1	PS300-1	PS500-2
1	Złącza	G 1/2"	Rp 1/2"	G 1/2"
2	Pompa ciepła - zasilanie	G 1 1/2"	Rp 1 1/2"	G 2 1/2"
3	Złącza	G 1/2"	Rp 1/2"	G 1/2"
4	Złącza przyłączeniowa kotła biwalentnego lub elektrycznej grzałki na przepływie	G 1 1/2"	Rp 1 1/2"	G 1 1/2"
5	Pompa ciepła - powrót	G 1 1/2"	Rp 1 1/2"	G 1/2"
6	Obieg grzewczy - powrót	G 1 1/4"	Rp 1 1/4"	G 2 1/2"
7	Obieg grzewczy - zasilanie	G 1 1/4"	Rp 1 1/4"	G 2 1/2"
8	Odpowietrznik	G 1/2"	G 1/2"	G 1/2"

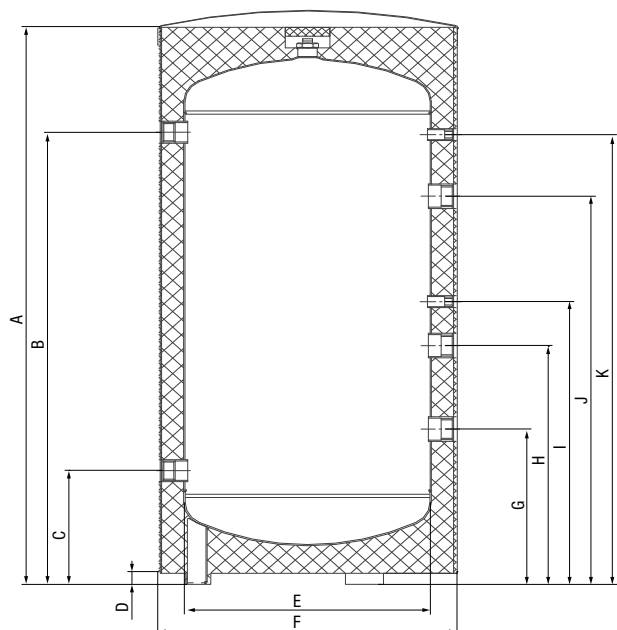
## Wymiary

Zasobnik buforowy PS100-1



Poz.	Opis	[mm]
A	Pompa ciepła - zasilanie	805
B	Złącze przyłączeniowe kotła biwalentnego lub elektrycznej grzałki na przepływie	274
C	Pompa ciepła - powrót	10
D	Średnica nóżki regulowanej	Ø 395
E	Średnica wewnętrzna	Ø 450
F	Szerokość wraz z izolacją	530
G	Obieg grzewczy: powrót/Pompa ciepła: powrót	204
H	Uchwyt dystansowy (do montażu naściennego)	260
I	Uchwyt - Konsola ścienna	535
J	Obieg grzewczy - zasilanie/pompa ciepła - zasilanie	590
K	Głębokość	530
L	Szerokość z przodu	530
M	Przyłącze zasilanie/powrót	45°
N	Odległość od ściany dopływ/powrót	140 x 45°
O	Szerokość z tyłu	249

Zasobnik buforowy PS200-1/300-1/500-2



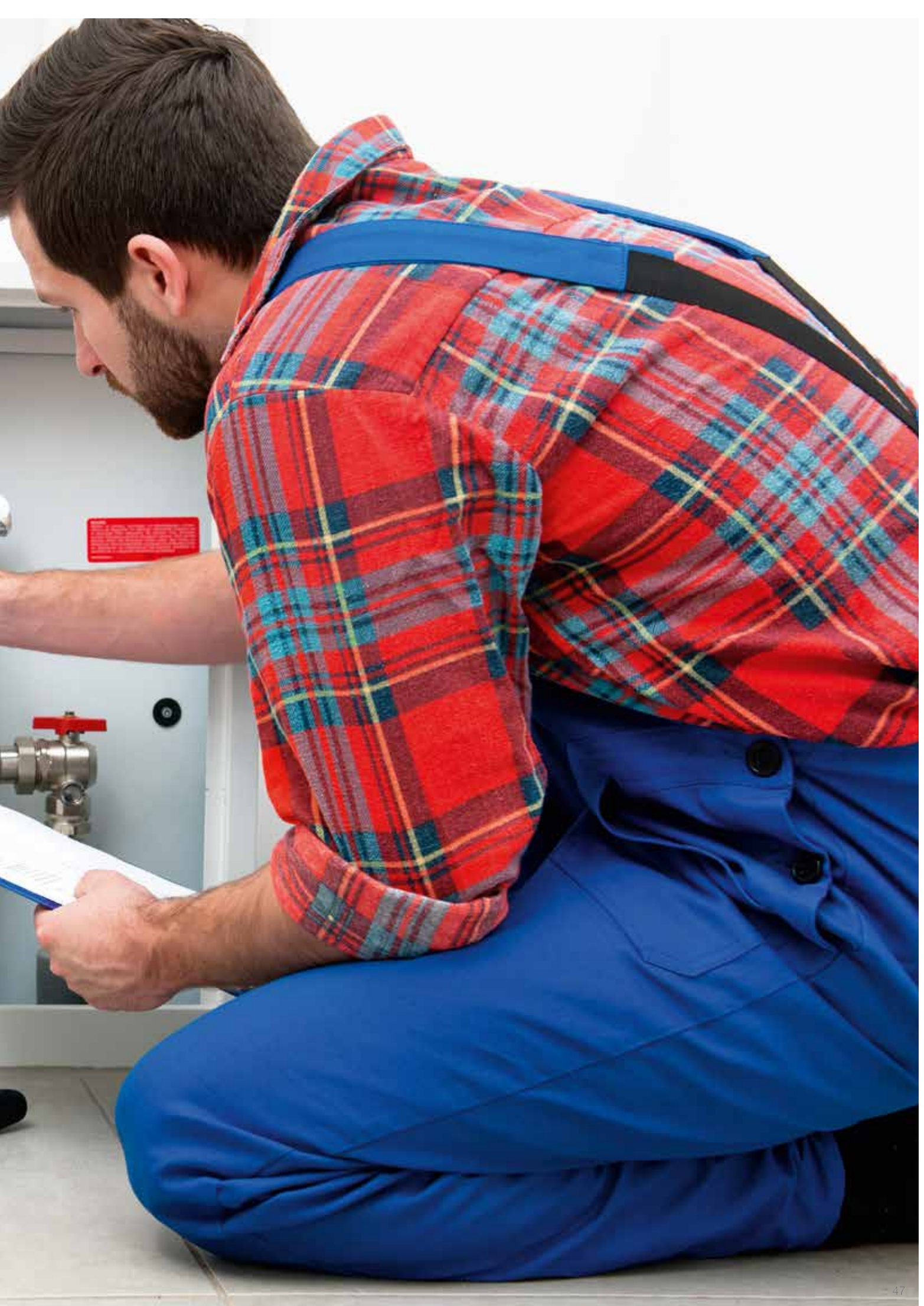
Poz.	Opis	PS200-1 [mm]	PS300-1 [mm]	PS500-2 [mm]
A	Wysokość całkowita	1260	1294	1921
B	Obieg grzewczy - zasilanie	1028	1060	1657
C	Obieg grzewczy - powrót	258	240	259
D	Wysokość cokołu od ziemi	50	30	25
E	Średnica wewnętrzna	Ø 500	Ø 597	Ø 597
F	Średnica zewnętrzna wraz z izolacją	Ø 600	Ø 700	Ø 700
G	Pompa ciepła - powrót	352	420	521
H	Złącze przyłączeniowe kotła biwalentnego lub elektrycznej grzałki na przepływie	542	610	918
I	Złącze	642	710	1078
J	Pompa ciepła - zasilanie	882	920	1535
K	Złącze	1022	1060	1675

## Zestawienie akcesoriów do pomp ciepła

Model	Opis	Cena [EUR]
MAC-5671F-E	Karta Wi-Fi do pomp ciepła	105,-
MAC-886SG-E	Kierownica powietrza dla jednostek Eco Inverter SUZ-SWM	290,-
PAC-IF071B-E	Sterownik kaskadowy FTC6	1.295,-
PAC-IH01V2-E	Grzałka elektryczna 1 kW do zasobnika CWU	220,-
PAC-IH03V2-E	Grzałka elektryczna 3 kW do zasobnika CWU	240,-
PAC-SE41TS-E	Czujnik temperatury pomieszczenia TH1	55,-
PAC-SE55RA-E (W)	Adapter zdalnego włącznika / wyłącznika	35,-
PAC-SE60RA-E	Zestaw przyłącza z wtyczką do ogrzewania spustu skroplin dla jednostek z obudową AA i KA	50,-
PAC-SJ82AT-E	Szyny adaptera osłony wylotu powietrza dla jednostek z obudową AA	185,-
PAC-SJ83DP-E	Taca skroplin dla jednostek z obudową AA	270,-
PAC-SK52ST	Przyrząd serwisowy	80,-
PAC-TH011-E	Czujnik temperatury w buforze / obiegu grzewczym THW6-9	50,-
PAC-TH011TK2-E SENSOR	Czujnik temperatury CWU THW5 (5m) FTC6	30,-
PAC-TH011TKL2-E SENSOR	Czujnik temperatury CWU THW5 (30m) FTC6	50,-
PAC-TH012HT-E SENSOR	Czujnik temp. źr. biw. / bufora (5m) FTC6	60,-
PAC-TH012HTL-E	Czujnik temp. źr. biw. / bufora (30m) FTC6	80,-
PAC-TZ02-E	Grupa pompowa dla dwóch obiegów grzewczych	1.105,-
PAR-WR51R-E	Bezprzewodowy termostat pomieszczeniowy - zdalny odbiornik	70,-
PAR-WT50R-E	Bezprzewodowy termostat pomieszczeniowy - nadajnik	85,-
Procon MelcoBEMS MINI (A1M)	Adapter komunikacyjny ModBus do pomp ciepła i kaskad pomp ciepła	255,-
Procon MelcoEcodan Smart Control	Adapter komunikacyjny do pomp ciepła i kaskad pomp ciepła	320,-
PS100-1	Zbiornik buforowy pompy ciepła   Pojemność znamionowa 100 litrów	615,-
PS200-1	Zbiornik buforowy pompy ciepła   Pojemność znamionowa 200 litrów	475,-
PS300-1	Zbiornik buforowy pompy ciepła   Pojemność znamionowa 300 litrów	600,-
PS500-2	Zbiornik buforowy pompy ciepła   Pojemność znamionowa 480 litrów	865,-
SH S(H)W75-80_100-112V(Y)AA	Osiłona przeciwnieżna	415,-
USV 20	Zawór przełączający DN20	140,-
USV 32	Zawór przełączający DN32	290,-
Walizka serwisowa Ecodan FTC5	Walizka serwisowa Ecodan FTC5	1.255,-
Walizka serwisowa Ecodan FTC6	Walizka serwisowa Ecodan FTC6	1.270,-
WPS300-1	Zasobnik CWU pompy ciepła   Pojemność znamionowa 300 litrów	1.285,-
WPS400-1	Zasobnik CWU pompy ciepła   Pojemność znamionowa 380 litrów	1.390,-
WPS500-1	Zasobnik CWU pompy ciepła   Pojemność znamionowa 470 litrów	1.570,-
MAC-642BH-U	Grzałka elektryczna do jednostek SUZ-SWM	205,-



**Dane techniczne**  
dotyczące instalacji oraz ustawień



## Zalecane minimalne natężenie przepływu dla systemów split

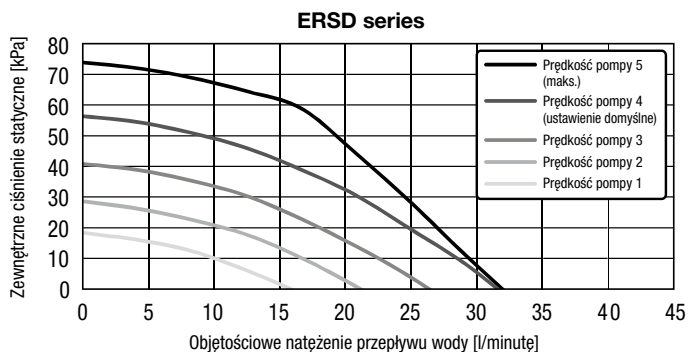
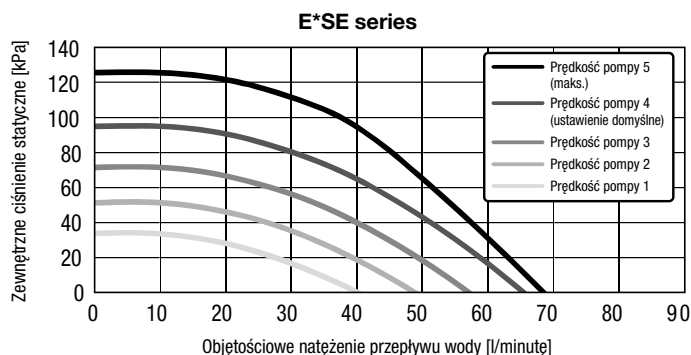
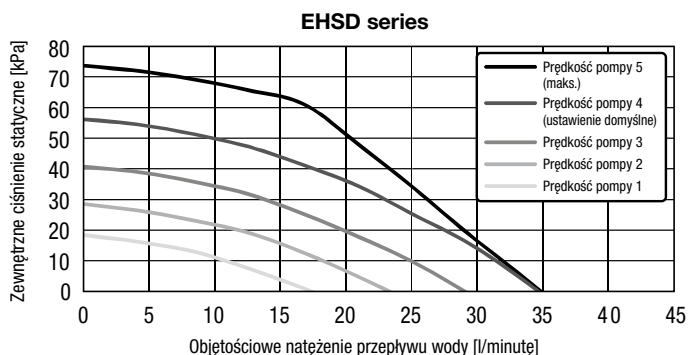
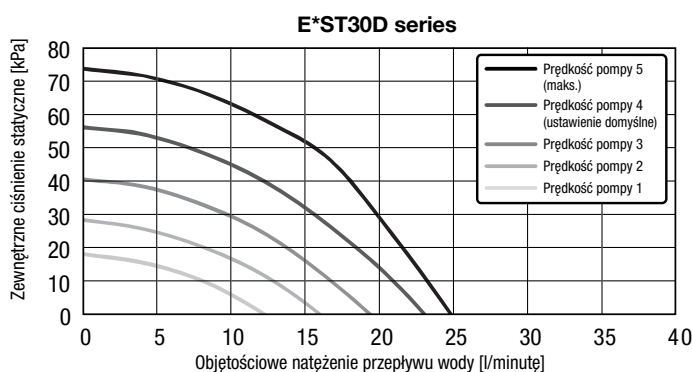
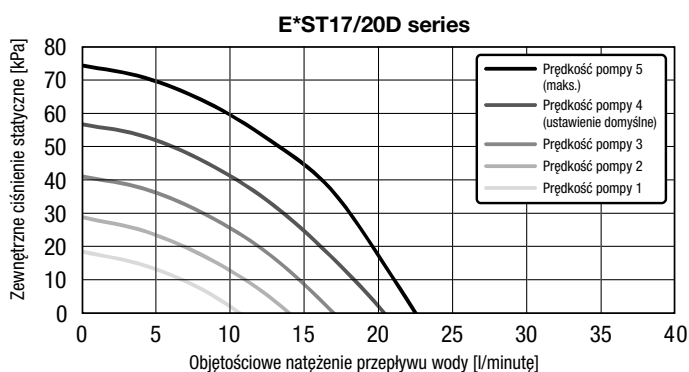
### Ustawienie predkości przepływu na pompie pierwotnej

Wydajność pompy obiegowej może być ustawiana w 5 stopniach. Wydajność pompy obiegowej należy ustawić

tak, aby natężenie przepływu obwodu pierwotnego była odpowiednia dla zainstalowanej jednostki zewnętrznej.

Prędkość przepływu w obiegu pierwotnym		
Jednostka zewnętrzna		Natężenie przepływu wody [l/min]
Split	PUD-SHWM60VAA	9,0 – 22,9
	PUD-SHWM80YAA	9,0 – 22,9
	PUD-SHWM100YAA	14,3 – 34,4
	PUD-SHWM120YAA	14,3 – 34,4
	PUD-SHWM140YAA	14,3 – 34,4
	PUHZ-SHW230	28,7 – 61,5

<sup>1)</sup> Natężenie przepływu w rurach musi zawsze mieścić się w określonych granicach w zależności od materiału, aby zapobiec korozji erozyjnej i nadmiernemu wytwarzaniu hałasu.





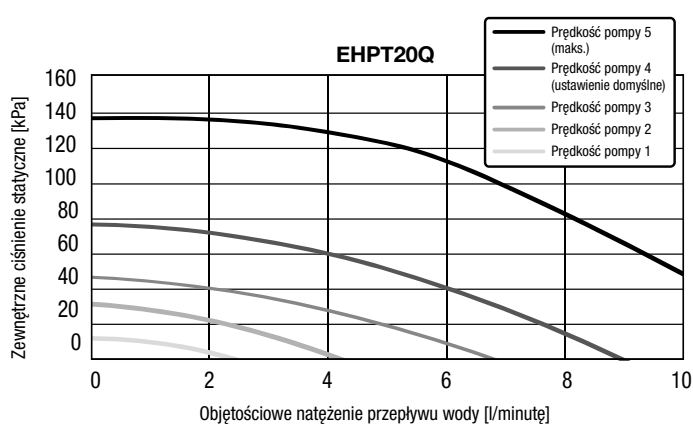
## Zalecane minimalne natężenie przepływu dla systemów monoblokowych

### Ustawienie predkości przepływu na pompie pierwotnej

Wydajność pompy obiegowej może być ustawiana w 5 stopniach. Wydajność pompy obiegowej należy ustawić

tak, aby natężenie przepływu obwodu pierwotnego była odpowiednia dla zainstalowanej jednostki zewnętrznej.

Prędkość przepływu w obiegu pierwotnym		
Jednostka zewnętrzna		Natężenie przepływu wody [l/min]
Monoblok	QUHZ-W40VA	3,0–8,0



# Lossnay

## Systemy wentylacji

Niezależnie od tego, czy są używane w domu, biurze czy sklepie – jednostki wentylacyjne Lossnay w pełni wykorzystują zalety kontrolowanej wentylacji z odzyskiem ciepła.







### Jakość powietrza

We współczesnym świecie spędzamy średnio 20 godzin dziennie w zamkniętych pomieszczeniach. Jakość powietrza jest w nich często niezbyt dobra wskutek zbyt wysokiej wilgotności, powstawania pleśni i innych zanieczyszczeń. Na jakość powietrza duży wpływ ma także zbyt suche powietrze oraz wydychany dwutlenek węgla. Wpływa to na odczucie komfortu i wydajność pracy. Obok zmęczenia i braku koncentracji może to także doprowadzić do poważnego uszczerbku na zdrowiu.

### Regularna wentylacja

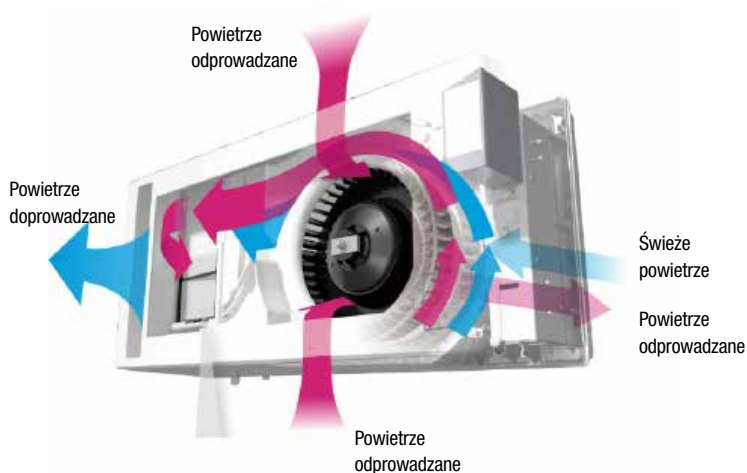
Duża liczba czynników obciążających sprawia, że niezbędna jest regularna wentylacja. Jednak każdy proces wentylacji powoduje utratę cennej energii cieplnej. Aby obniżyć koszty energii i spełniać ustawowe wymagania oszczędności energii, budynki są coraz lepiej izolowane za pomocą materiałów nieprzepuszczających powietrza. W nowym budownictwie lub podczas dużej renowacji budynków mieszkalnych przepisy prawa o oszczędzaniu energii zobowiązują inwestorów do zapewnienia regularnej wymiany minimalnej ilości powietrza. A z uwagi na to, że mieszkańcy – stosując ręczną, aktywną wentylację – nie są w stanie sprostać tym wymaganiom, w takich przypadkach coraz częściej użytkowane są systemy rekuperacyjne z przeznaczeniem do pomieszczeń mieszkalnych.

Koniecznością staje się zatem obecnie kontrolowana wentylacja z odzyskiem ciepła. Systemy rekuperacyjne Lossnay firmy Mitsubishi Electric oferują nowoczesne rozwiązanie, zapewniające zdrowe, komfortowe życie w szczelnych budynkach i zamkniętych pomieszczeniach.

### 100% świeżego powietrza z maksymalnym odzyskiem ciepła

Zaawansowane rekuperatory Lossnay korzystają z wydajnego systemu odzysku ciepła. Z pomieszczenia odprowadzane jest zużyte powietrze i równocześnie doprowadzane jest do niego świeże powietrze z zewnątrz. Oznacza to wysoki poziom oszczędności energii, ponieważ podczas wymiany na świeże powietrze wykorzystywana jest prawie całość energii chłodniczej/grzewczej.

Papierowy krzyżowy wymiennik ciepła o wyjątkowej konstrukcji jest bardzo cienki, umożliwiając wymianę jawnej i ukrytej mocy cieplnej oraz przekazanie jej do świeżego powietrza, aby doprowadzić je do pomieszczenia po wstępnym kondycjonowaniu. Podnosi to komfort i znacznie zmniejsza zużycie energii.



Przepływ powietrza na przykładzie decentralnego rekuperatora VL-50

### Zalety systemu rekuperacyjnego

- Oszczędność energii i niższy poziom hałasu dzięki zamkniętym oknom
- Spełnienie wymagań prawnych w zakresie oszczędzania energii
- Ochrona przed alergiami
- Redukcja stężenia CO<sub>2</sub> w pomieszczeniach
- Odprowadzanie wilgoci i substancji szkodliwych
- Wzrost i utrzymanie wartości budynku



### VL-50 – Ekspert do małych pomieszczeń

Bardzo kompaktowy model VL-50 idealnie nadaje się do małych pomieszczeń o powierzchni do 60m. Podzielona rura, która wymaga tylko przebicia przez ścianę, bezpiecznie oddziela powietrze odprowadzane od doprowadzanego. Przy najniższym stopniu eksploatacji ze strumieniem objętości ok. 15,0 m<sup>3</sup>/h urządzenie zużywa tylko 4 W przy poziomie hałasu 15 dB(A) mierzonym w odległości 1,5 m.

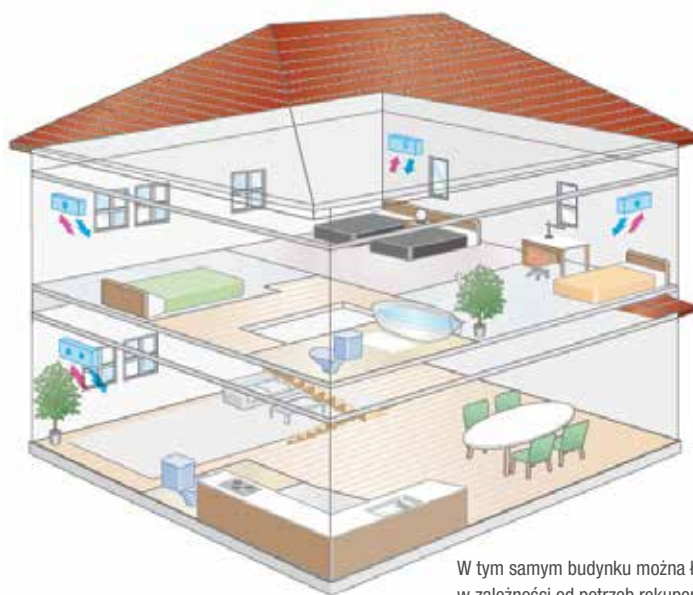
Model VL-50 jest tak samo elastyczny jak wydajny. Dzięki temu rekuperator może być montowany elastycznie, w zależności od rozkładu pomieszczenia, zarówno poziomo, jak i pionowo. Ma to szczególne znaczenie wówczas, gdy w pomieszczeniach są duże okna i małe powierzchnie ścian.



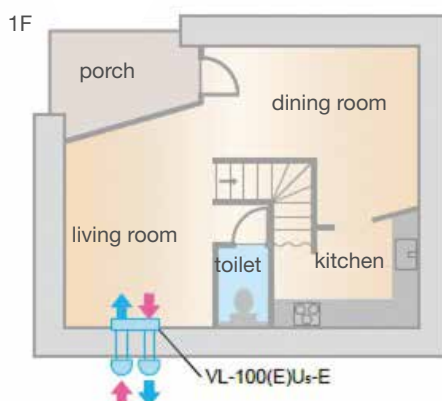
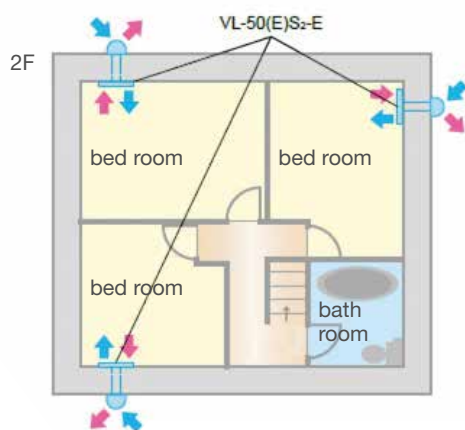
Urządzenie ścienne VL-50



Urządzenie ścienne VL-100



W tym samym budynku można łączyć ze sobą w zależności od potrzeb rekuperatory VL-50 i VL-100.





VL-50S2-E

VL-50ES2-E

VL-50SR2-E

## Rekuperatory ścienne VL

z odzyskiem ciepła

### Opis

Naścienny rekuperator z odzyskiem ciepła do pomieszczeń o powierzchni do ok. 60 m<sup>2</sup>. Praca symultaniczna wentylatora powietrza doprowadzanego i wentylatora powietrza odprowadzanego. Urządzenie wyposażone jest w wydajny układ odzysku ciepła: struktura papierowego krzyżowego wymiennika ciepła umożliwia wymianę jawnej i ukrytej mocy cieplnej oraz przekazanie jej do świeżego powietrza. To urządzenie może być montowane pionowo oraz poziomo, w zależności od uwarunkowań i potrzeb. Do montażu wystarczy otwór w ścianie o średnicy 120 mm.

### Właściwości / Cechy / Wyposażenie

Urządzenie pracuje wyjątkowo cicho, zapewniając wysoki stopień skuteczności i niski pobór prądu. Oferuje dwa biegi pracy (wysoki/niski). Możliwe jest również ustawienie trybu „tylko powietrze odprowadzane”. Komplet zawiera przewody doprowadzające i odprowadzające powietrze oraz otwierane osłony chroniące przed zalaniem wodą. Jako wyposażenie dodatkowe dostępne są także wyloty powietrza w wersji ze stali nierdzewnej. Dodatkowo oferowany jest filtr wysokowydajny.

Zakres zastosowania: temperatura zewnętrzna od -10°C do 40°C, tryb tylko powietrza odprowadzanego: od -20°C do 40°C. Dostępne są wersje VL-50S2-E (przełącznik sznurowy), VL-50ES2-E (podłączenie do sterownika zamontowanego na ścianie) i VL-50SR2-E (ze sterowaniem zdalnym).

### Zalety

- Prosty i szybki montaż w nowych budynkach oraz w trakcie modernizacji
- Regularna wymiana minimalnej ilości powietrza w pomieszczeniach
- Filtrowanie doprowadzanego świeżego powietrza
- Doprowadzanie świeżego powietrza o przyjemnej temperaturze pomieszczenia i tym samym niższe koszty jego ogrzewania
- Wydajna i energooszczędna wentylacja z odzyskiem ciepła i wilgotności
- Elastyczność instalacji w przypadku różnych warunków w pomieszczeniu
- Cicha praca pozwala na zastosowanie w pomieszczeniach o wysokich wymaganiach w zakresie zachowania ciszy

Nazwa urządzenia		VL-50S2-E	VL-50ES2-E	VL-50SR2-E
Wydatek powietrza (m <sup>3</sup> / h)	Niski	16	16	16
	Wysoki	52,5	52,5	52,5
Poziom hałasu dB (A)*	Niski	15	15	15
	Wysoki	37	37	37
Sprawność (%)	Niski	85	85	85
	Wysoki	69	69	69
Wymiary (mm)	Szerokość	522	522	522
	Głębokość	168	168	168
	Wysokość	245	245	245
Masa (kg)		6,2	6,2	6,2
Napięcie zasilania (V, faza, Hz)		220 – 240, 1, 50	220 – 240, 1, 50	220 – 240, 1, 50
Pobór mocy (W)	Niski	4,5	4,5	5,0
	Wysoki	20	20	20
Rozmiar przyłącza kanałowego II (mm)		1 x 120	1 x 120	1 x 120
Cena (EUR)		425,-	425,-	470,-

Dane deklarowane z adnotacją Niski i Wysoki dotyczą niskiego i wysokiego biegu wentylatora

\* Poziom ciśnienia akustycznego mierzony 1 m przed i 0,8 m pod urządzeniem

### Akcesoria

Nazwa urządzenia	Typ	Cena [EUR]
Filtr zamienny (klasa EU-G3)	P-50F2-E	30,-
Filtr antysmogowy klasa PM 10 EU-M6	P-50HF2-E	40,-
Zintegrowana czerpnia z wyrzutnią ze stali nierdzewnej	P-50V5Q-E	90,-
Kanał przedłużający	P-50P-E	20,-
Złączka	P-50J-E	15,-



VL-100U5-E

VL-100EU5-E

## Rekuperatory ścienne VL

z odzyskiem ciepła

### Opis

Naścienny rekuperator z odzyskiem ciepła do pomieszczeń o powierzchni do ok. 80 m<sup>2</sup>. Praca symultaniczna wentylatora powietrza doprowadzanego i wentylatora powietrza odprowadzanego. Urządzenie wyposażone jest w wydajny układ odzysku ciepła: struktura papierowego krzyżowego wymiennika ciepła umożliwia wymianę jawnej i ukrytej mocy cieplnej oraz przekazanie jej do świeżego powietrza. Do montażu wystarczą dwa otwory o średnicy 90 mm w ścianie zewnętrznej.

### Właściwości / Cechy / Wyposażenie

Urządzenie pracuje bardzo cicho, zapewniając wysoki stopień skuteczności i niski pobór prądu. Oferuje dwa biegi pracy (wysoki/niski). Możliwe jest też ustawienie trybu „tylko powietrze odprowadzane”. Komplet zawiera przewody doprowadzające i odprowadzające powietrze oraz otwierane osłony chroniące przed zalaniem wodą deszczową. Filtr przeciwpyłowy klasy EU-F7 dostępny jako wyposażenie dodatkowe. Zakres zastosowania: temperatura zewnętrzna od -10°C do 40°C, tryb tylko powietrza odprowadzanego: od -20°C do 40°C.

Dostępne wersje VL-100U5-E (przełącznik sznurowy), VL-100EU5-E (podłączenie do przełącznika zamontowanego na budynku).

### Zalety

- Wyjątkowy design
- Prosty i szybki montaż w nowych budynkach oraz w trakcie modernizacji
- Regularna wymiana minimalnej ilości powietrza w pomieszczeniach
- Filtrowanie doprowadzanego świeżego powietrza
- Doprowadzanie świeżego powietrza o przyjemnej temperaturze pomieszczenia i tym samym niższe koszty jego ogrzewania
- Wydajna i energooszczędna wentylacja z odzyskiem ciepła i wilgotności
- Elastyczność instalacji w przypadku różnych warunków w pomieszczeniu
- Cicha praca pozwala na zastosowanie w pomieszczeniach o wysokich wymaganiach w zakresie zachowania ciszy

Oznaczenie		VL-100U5-E	VL-100EU5-E
Wydatek powietrza (m <sup>3</sup> / h)	Niski	60	60
	Wysoki	105	105
Poziom hałasu dB (A)*	Niski	25	25
	Wysoki	37	37
Sprawność (%)	Niski	80	80
	Wysoki	73	73
Wymiary (mm)	Szerokość	620	620
	Głębokość	200	200
	Wysokość	265	265
Masa (kg)		7,5	7,5
Napięcie zasilania (V, faza, Hz)		220 – 240, 1, 50	220 – 240, 1, 50
Pobór mocy (W)	Niski	15	15
	Wysoki	31	31
Rozmiar przyłącza kanałowego II (mm)		2 x 90	2 x 90
Cena (EUR)		520,-	520,-

Jane deklarowane z adnotacją Niski i Wysoki dotyczą niskiego i wysokiego biegu wentylatora

\* Poziom ciśnienia akustycznego mierzony 1 m przed i 0,8 m pod urządzeniem

### Akcesoria

Nazwa urządzenia	Typ	Cena [EUR]
Filtr antysmogowy PM2.5 PM10 klasa EU-F7	P-100HF5-E	60,-
Filtr zamienny (klasa EU-G3)	P-100F5-E	40,-
Kanał przedłużający	P-100P-E	20,-
Złączka	P-100PJ-E	15,-



## Rekuperatory pionowe VL

z odzyskiem ciepła

### Zalety i właściwości

Systemy rekuperacyjne Lossnay firmy Mitsubishi Electric, zapewniają kontrolowaną wentylację z odzyskiem ciepła. Urządzenia te oferują nowoczesne rozwiązanie, zapewniające zdrowe, komfortowe życie w szczelnych budynkach i zamkniętych pomieszczeniach. Pionowe centrale rekuperacyjne Lossnay VL-250/350/500 spełniają wymogi programu dofinansowania „Czyste Powietrze”.

### Cicha praca

Zaprojektowany przez Mitsubishi Electric wentylator sirocco zapewnia wyjątkowo cichą pracę urządzeń. Zoptymalizowana równowaga między przepływem powietrza, a ciśnieniem statycznym oraz zminimalizowane obroty wentylatora, skutkują niskim poziomem emitowanego hałasu.

### Oczyszczanie powietrza

Jednostki wyposażone są w trzy uszczelnione kieszenie na filtry tak, aby zanieczyszczenia nie mogły przedostać się przez nieszczelności między ramkami filtra, a jednostką. Opcjonalne filtry cząstek PM<sub>2,5</sub> oraz NO<sub>x</sub> zapewniają maksymalną ochronę przed wprowadzeniem zanieczyszczeń powietrza do budynku.

### Zmienny przepływ powietrza

Domyślną wartość prędkości wentylatora zarówno dla powietrza nawiewanego i wywiewanego można regulować bardziej elastycznie. W zakresie od 25% do 100% przepływ powietrza można regulować o 1% w celu uzyskania zadowalającego wskaźnika natężenia przepływu powietrza. Pozwala to uproszczyć ustawienie przepływu powietrza podczas uruchamiania.

### Moduł MELCloud (Wi-Fi) w standardzie

MELCloud umożliwia szybkie i łatwe zdalne sterowanie oraz monitorowanie urządzeń Mitsubishi Electric. Wszystko, czego potrzebujesz, to bezprzewodowe połączenie z internetem w obiekcie, w którym zainstalowano urządzenie oraz połączenie z Internetem na Twoim tablecie, smartfonie lub PC. Jednocześnie możesz również sterować swoim klimatyzatorem pokojowym i/lub jednostką Ecodan.

### Zewnętrzna kontrola przepływu

Za pomocą sygnału 0-10V dostarczonego z zewnętrznego źródła można zmienić natężenie przepływu powietrza urządzenia. Jednostka Lossnay może również zostać podłączona bezpośrednio do włącznika światła (sygnał wejściowy 220-240V), co umożliwi automatyczną zmianę prędkości wentylatora w zależności od obecności osób, poziomu CO<sub>2</sub> i poziomu wilgotności w łazience.

### Szeroki zakres zastosowania

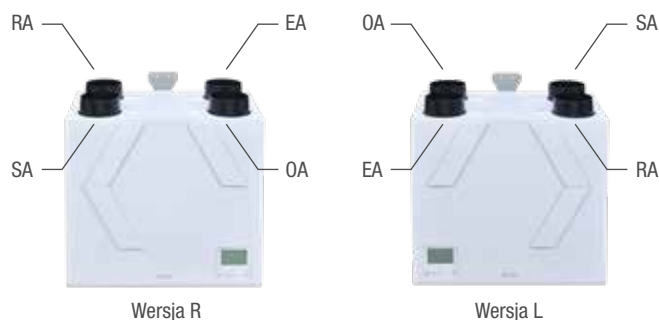
Zakres zastosowania urządzeń serii VL-250/350/500 sięga -15°C. Z nagrzewnicą wstępną zakres wzrasta nawet do -25°C.

### Automatyczny tryb Bypass

Możliwe jest wybranie przełączania manualnego lub automatycznego między „Wentylacją Lossnay (z wymianą ciepła)” a „Wentylacją Bypass (bez wymiany ciepła)”. Latem, jeżeli powietrze zewnętrzne jest zimniejsze niż powietrze w pomieszczeniu, urządzenie zacznie zasysać powietrze bezpośrednio z zewnątrz, pomijając wymiennik ciepła.

### Dwa rodzaje pionowych rekuperatorów VL - L/R

Dla ułatwienia montażu pionowe rekuperatory Lossnay VL występują w dwóch wersjach. Wersja L, gdzie przyłączy świeżego powietrza znajduje się po lewej stronie oraz wersja R, gdzie przyłączy świeżego powietrza znajduje się po prawej stronie.



- RA - Wyciąg zużytego powietrza
- EA - Wyrzut zużytego powietrza
- SA - Nawiew świeżego powietrza do pomieszczenia
- OA - Świeże powietrze z zewnątrz





VL-250/350/500CZPVU

## Rekuperatory pionowe VL

z odzyskiem ciepła

### Dane techniczne

Oznaczenie	VL-250CZPVU	VL-350CZPVU	VL-500CZPVU
Klasa efektywności energetycznej	A+	A+	A+
Wydatek powietrza (m <sup>3</sup> / h)	<b>Bardzo niski</b>	75	96
	<b>Niski</b>	125	160
	<b>Wysoki</b>	175	224
	<b>Bardzo wysoki</b>	250	320
Spręż statyczny (Pa)*	<b>Bardzo niski</b>	14	14
	<b>Niski</b>	38	38
	<b>Wysoki</b>	74	74
	<b>Bardzo wysoki</b>	150	150
Poziom hałasu (dB(A)**)	<b>Bardzo niski</b>	15	15
	<b>Niski</b>	16	19
	<b>Wysoki</b>	22	26
	<b>Bardzo wysoki</b>	31	34
Sprawność (%)	<b>Bardzo niski</b>	90	90
	<b>Niski</b>	88	88
	<b>Wysoki</b>	87	87
	<b>Bardzo wysoki</b>	85	85
Wymiary (mm)	<b>Szerokość</b>	595	595
	<b>Głębokość</b>	359	359
	<b>Wysokość</b>	681	681
Masa (kg)	26	26	39
Napięcie zasilania (V, faza, Hz)	220 – 240, 1, 50	220 – 240, 1, 50	220 – 240, 1, 50
Pobór mocy (W)	<b>Bardzo niski</b>	11	19
	<b>Niski</b>	23	37
	<b>Wysoki</b>	44	71
	<b>Bardzo wysoki</b>	106	155
Maks. prąd pracy (A)	0,76	1,08	1,83
Średnica przyłącza Ø (mm)	110	110	110
Cena *** (EUR)	2.150,-	2.900,-	3.500,-

\* Przy danym natężeniu wydatku powietrza

\*\* Poziom hałas mierzony centralnie w odległości 1,5 m pod jednostką

\*\*\* Cena zawiera cenę jednostki oraz karty WiFi MAC-5671F

Klasa efektywności energetycznej na skali od A+++ do D

### Akcesoria



Filtr PM2,5



Filtr NOx

Model.	Opis	Cena [EUR]
P-RCC-E	Obudowa sterownika	15,-
P-250F-E	Filtr wymienny do VL-250CZPVU	50,-
P-350F-E	Filtr wymienny do VL-350CZPVU	60,-
P-500F-E	Filtr wymienny do VL-500CZPVU	70,-
P-250SF-E	Filtr standardowy do VL-250CZPVU	95,-
P-350SF-E	Filtr standardowy do VL-350CZPVU	110,-
P-500SF-E	Filtr standardowy do VL-500CZPVU	120,-
P-250MF-E	Filtr o średniej wydajności do VL-250CZPVU	120,-
P-350MF-E	Filtr o średniej wydajności do VL-350CZPVU	135,-
P-500MF-E	Filtr o średniej wydajności do VL-500CZPVU	145,-
P-250PF-E	Filtr cząsteczek PM 2,5 do VL-250CZPVU	140,-
P-350PF-E	Filtr cząsteczek PM 2,5 do VL-350CZPVU	155,-
P-500PF-E	Filtr cząsteczek PM 2,5 do VL-500CZPVU	165,-
P-250NF-E	Filtr tlenków azotu do VL-250CZPVU	160,-
P-350NF-E	Filtr tlenków azotu do VL-350CZPVU	175,-
P-500NF-E	Filtr tlenków azotu do VL-500CZPVU	185,-



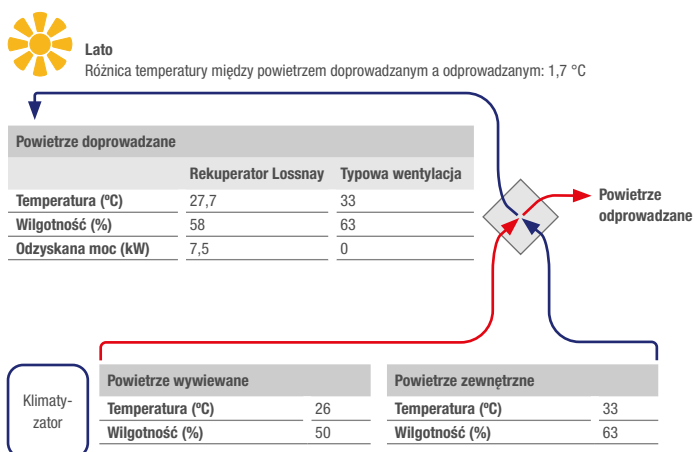
## Rekuperatory kanałowe Seria LGH RVX

### Odzysk ciepła i wilgotności w rekuperacyjnym wymienniku ciepła Lossnay

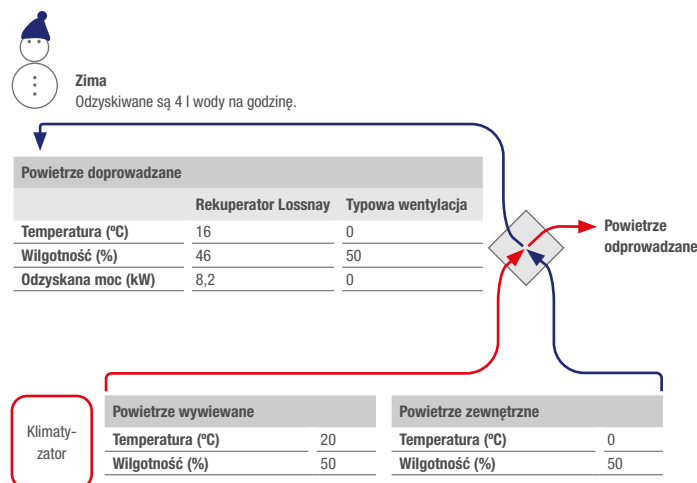
Każdy budynek wymaga świeżego powietrza, aby stworzyć zdrowe i komfortowe warunki dla osób w nim przebywających. Najczęściej jednak powietrze zewnętrzne jest zbyt ciepłe lub zbyt zimne, aby można je było doprowadzić bezpośrednio do budynku. Obróbka powietrza zewnętrzne-

go jednak wymaga bardzo dużej ilości energii. Rekuperator Lossnay rozwiązuje ten problem poprzez skuteczny odzysk ciepła. Obniża to znacznie wymaganą moc grzewczą i chłodniczą w budynku.

Regulacja temperatury i wilgotności przez rekuperatory Lossnay w porównaniu do tradycyjnych systemów wentylacji.



W lecie rekuperacja Lossnay, w przeciwieństwie do typowej wentylacji, gwarantuje nie tylko dopływ świeżego powietrza, ale także regulację temperatury i wilgotności, która pozwala na oszczędność 7,5 kW energii.



W zimie energia odzyskiwana jest z odprowadzanego powietrza poprzez funkcję odzysku ciepła rekuperacyjnego wymiennika ciepła Lossnay, aby zminimalizować zapotrzebowanie na dogrzewanie. Umożliwia to zaoszczędzenie 8,2 kW energii.

#### Sposób obliczenia:

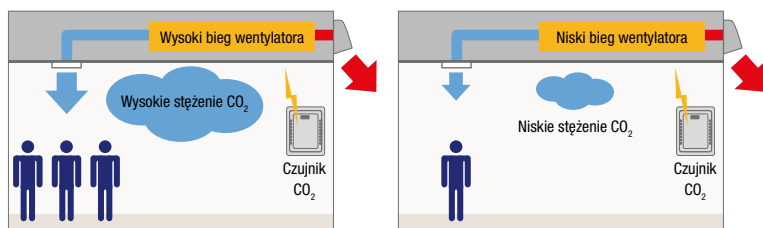
Temperatura powietrza doprowadzanego w °C = temperatura zewnętrzna w °C – (temperatura zewnętrzna w °C – temperatura wnętrza w °C) x stopień odzysku ciepła w %

#### Przykład obliczenia dla LGH-100RVX z wysokim biegiem wentylatora:

27,7 °C = 33 °C – (33 °C – 26 °C) x 76 %

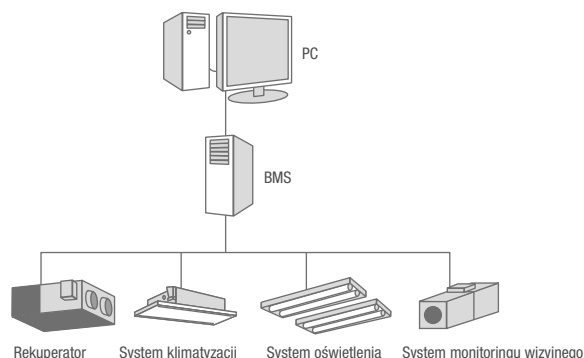
Możliwości sterowania produktami z serii LGH-RVX(T)

Czujnik CO<sub>2</sub>



Rekuperatory Lossnay serii LGH-RVX(T) i LGF-100GX wyposażone są standardowo w przyłącze umożliwiające podłączenie przetwornika CO<sub>2</sub>

Ilością powietrza można sterować za pomocą sygnału 0–10 V





LGH-15-100RVX/LGH-150-200RVX

## Rekuperatory kanałowe Seria LGH RVX

### Jednostki kanałowe do zabudowy

Oznaczenie		LGH-15RVX-E	LGH-25RVX-E	LGH-35RVX-EP	LGH-50RVX-EP	LGH-65RVX-E	LGH-80RVX-E	LGH-100RVX-E	LGH-150RVX-E	LGH-200RVX-E
Klasa efektywności energetycznej		A	A	A	A	-	-	-	-	-
Wydatek powietrza (m <sup>3</sup> /h)	Bardzo niski	38	63	88	125	163	200	250	375	500
	Niski	75	125	175	250	325	400	500	750	1000
	Wysoki	113	188	263	375	488	600	750	1125	1500
	Bardzo wysoki	150	250	350	500	650	800	1000	1500	2000
Spręż statyczny (Pa)*	Bardzo niski	6	5	10	8	8	10,0	10,6	11	10,0
	Niski	24	21	40	30	30	37,5	42,5	44	37,5
	Wysoki	54	48	90	68	68	85,0	96,0	98	84,0
	Bardzo wysoki	95	85	160	120	120	150,0	170,0	175	150,0
Poziom hałasu (dB(A)**)	Bardzo niski	17,0	17	17,0	18,0	18,0	18,0	18,0	18,0	18,0
	Niski	19,0	20	20,0	19,0	22,0	23,0	23,0	24,0	28,0
	Wysoki	24,0	22	28,0	28,0	29,0	30,0	31,0	32,0	36,0
	Bardzo wysoki	28,0	27	32,0	34,0	34,5	34,5	37,0	39,0	40,0
Sprawność (%)	Bardzo niski	84,0	86,0	88,5	87,0	86	85,0	89,5	85,0	89,5
	Niski	83,0	82,0	86,0	83,5	84	84,0	86,5	84,0	86,5
	Wysoki	81,0	80,0	82,5	81,0	81,0	82,5	83,0	82,5	83,0
	Bardzo wysoki	80,0	79,0	80,0	78,0	77,0	79,0	80,0	80,0	80,0
Wymiary (mm)	Szerokość	610	735	874	1.016	954	1.004	1.231	1.004	1.231
	Głębokość	780	780	888	888	908	1.144	1.144	1.144	1.144
	Wysokość	289	289	331	331	404	404	404	808	808
Masa (kg)		20	23	30	33	38	48	54	98	110
Napięcie zasilania (V, faza, Hz)		220-240, 1, 50	220-240, 1, 50	220-240, 1, 50	220-240, 1, 50	220-240, 1, 50	220-240, 1, 50	220-240, 1, 50	220-240, 1, 50	220-240, 1, 50
Pobór mocy (W)	Bardzo niski	7	8	11	12	15	18	21	36	42
	Niski	14	16	31	32	49	60	75	123	153
	Wysoki	28	33	70	78	131	151	209	311	400
	Bardzo wysoki	49	62	140	165	252	335	420	670	850
Maks. prąd pracy (A)		0,40	0,48	0,98	1,15	1,8	1,82	2,50	3,71	4,88
Średnica przyłącza Ø (mm)		110	150	150	200	200	250	250	250/270	250/270
Cena EUR		910,-	1.070,-	1.480,-	1.625,-	2.085,-	2.520,-	2.735,-	4.940,-	5.375,-

\* Przy danym natężeniu wydatku powietrza

\*\* Poziom hałasu mierzony centralnie w odległości 1,5 m pod jednostką

Program dofinansowania "Czyste Powietrze" dotyczy modeli LGH-15RVX-E, LGH-25RVX-E, LGH-35RVX-EP oraz LGH-50RVX-EP.

## Akcesoria



PZ-61DR-E

Oznaczenie typu	Opis	Cena (EUR)
PZ-61DR-E	Zdalne sterowanie przewodowe do LGH-RVX (-T)	205,-
PZ-15RFM-E	Zestaw filtrów (klasa F7 EU) do LGH-15RVX	85,-
PZ-25RFM-E	Zestaw filtrów (klasa F7 EU) do LGH-25RVX	120,-
PZ-35RFM-E	Zestaw filtrów przeciwpływowych (klasa F7 EU) do LGH-35RVX	130,-
PZ-50RFM-E	Zestaw filtrów (klasa F7 EU) do LGH-50RVX	140,-
PZ-65RFM-E	Zestaw filtra przeciwpływowego (klasa F7 EU) do LGH-65RVX	145,-
PZ-80RFM-E	Zestaw filtrów (klasa F7 EU) do LGH-80/150RVX, do LGH-150RVX potrzebne są 2 zestawy	155,-
PZ-100RFM-E	Zestaw filtrów (klasa F7 EU) do LGH-100/200RVX, do LGH-200RVX potrzebne są 2 zestawy	170,-
PZ-15RF8-E	Zestaw filtrów (klasa G3 EU) do LGH-15RVX	35,-
PZ-25RF8-E	Zestaw filtrów (klasa G3 EU) do LGH-25RVX	50,-
PZ-35RF8-E	Zestaw filtrów (klasa G3 EU) do LGH-35RVX	70,-
PZ-50RF8-E	Zestaw filtra zamiennego (klasa G3 EU) do LGH-50RVX	85,-
PZ-65RF8-E	Zestaw filtra zamiennego (klasa G3 EU) do LGH-65RVX	105,-
PZ-80RF8-E	Zestaw filtra zamiennego (klasa G3 EU) do LGH-80/150RVX, do LGH-150RVX potrzebne są 2 zestawy	120,-
PZ-100RF8-E	Zestaw filtra zamiennego (klasa G3 EU) do LGH-100/200RVX, do LGH-200RVX potrzebne są 2 zestawy	140,-

# Mitsubishi Electric Kontakt

**Mitsubishi Electric  
Europe B.V.**

(Sp. z o.o.) Oddział w Polsce  
Living Environment Systems  
Ul. Łopuszańska 38 C  
02-232 Warszawa

Nasze urządzenia klimatyzacyjne i pompy ciepła zawierają fluorowane gazy cieplarniane R410A, R134a, R32.  
Więcej informacji znaleźć można w odpowiedniej instrukcji obsługi.  
Wszystkie zawarte w niniejszej publikacji opisy, ilustracje, rysunki i parametry odnoszą się tylko do danych ogólnych i nie mogą stanowić przedmiotu umów. Zawarte informacje mają charakter poglądowy, należy każdorazowo potwierdzić je z informacjami podanymi w odpowiedniej dokumentacji technicznej. Przedsiębiorstwo zastrzega sobie prawo, aby w dowolnym momencie i bez powiadomienia lub publicznego podania do wiadomości zmienić ceny lub dane techniczne albo wycofać z oferty opisane urządzenia lub zastąpić je innymi. Nie wszystkie produkty są dostępne we wszystkich krajach.