

OPIS PRODUKTU

Opaski ogniochronne **INTU FR WRAP** wykonane są z materiału na bazie grafitu. Pod wpływem wysokiej temperatury (ok. 140°C) materiał pęcznieje i zamyka otwór, nie dopuszczając do rozprzestrzeniania się ognia i dymu.

ZASTOSOWANIE

Opaski **INTU FR WRAP** służą do ogniochronnego zabezpieczania przejść rur z tworzyw sztucznych (PVC, PP, PE, HDPE, PEX/Al/PEX, PE-RT/Al/PE-RT, PP-R/Al/PP-R, PP-R GLASS) przez przegrody oddzielenia pożarowego.

- zabezpieczenie rur palnych
- odporność ogniowa do 240 minut
- dostępność: od 32 mm do 200 mm
- wysoki stopień pęcznienia
- idealna do montażu w bardzo ciasnych miejscach

Ściany sztywne:

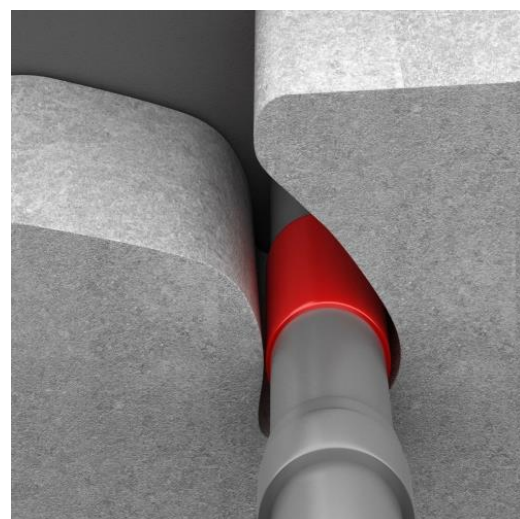
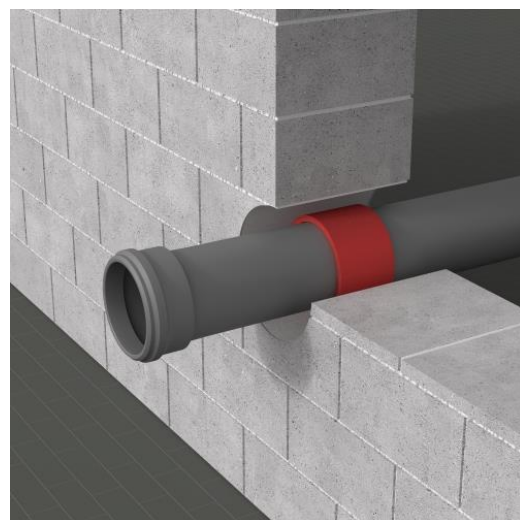
Ściana musi mieć grubość co najmniej 150mm i mieć konstrukcję betonową, z betonu komórkowego lub murowaną, o minimalnej gęstości 600kg/m³.

Stropy sztywne:

Strop musi mieć grubość co najmniej 150mm i mieć konstrukcję betonową, betonową zbrojoną lub z betonu komórkowego o minimalnej gęstości 1700kg/m³.

Ściany elastyczne:

Ściana musi mieć grubość co najmniej 125mm i mieć konstrukcję z profili stalowych pokrytych po obydwu stronach minimum 2 warstwami płyt o grubości 12,5mm.



ZGODNOŚĆ

Europejska Ocena Techniczna:

ETA-18/0593

Deklaracja Właściwości Użytkowych:

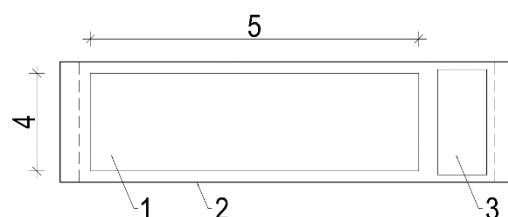
DoP 1/2019

Certyfikat Stałości Właściwości Użytkowych:

1488-CPR-0722/W

TRANSPORT I PRZECHOWYWANIE

Zaleca się przechowywać w suchych warunkach wewnętrznych, w temperaturze od +5°C do +35°C.



- 1 – wkład pęczniący
- 2 – torebka z folii z PE
- 3 – taśma samoprzylepna
- 4 – szerokość wkładu pęczniącego
- 5 – długość wkładu pęczniącego

DOSTĘPNOŚĆ, WYMIARY ORAZ ILOŚĆ WKŁADÓW

Typ opaski	Art. Nr	Ilość wkładów w opasce [szt.]	Wymiary wkładów		
			Grubość [mm]	Szerokość [mm]	Długość [mm]
32mm	A000037	1	2,0	60	110
40mm	A000038	1	2,0	60	135
55mm	A000039	1	2,0	60	183
63mm	A000040	1	2,0	60	210
75mm	A000041	1	2,0	60	245
82mm	A000042	2	2 x 2,0	60	268/280
110mm	A000043	2	2 x 2,0	60	355/365
125mm	A000044	4	4 x 2,0	100	402/413/425/438
160mm	A000045	5	5 x 2,0	100	510/525/540/550/565
200mm	A000046	8	8 x 2,0	100	640/655/665/680/690/700/710/725

KLASYFIKACJA OGNIOWA

W ŚCIANIE	ŚREDNICA	32mm	40mm	50mm	55mm	63mm	75mm	90mm	110mm	125mm	160mm	200mm	
	PVC	EI240	EI240	EI240	EI120	EI120	EI120	EI120	EI120	EI120	EI120	EI120	EI120
	PP	EI240	EI240	EI240	EI120	EI120	EI120	EI120	EI120	EI120	EI60	EI60	EI60
	HDPE	EI240	EI120	EI120	EI120	EI120	EI120	EI120	EI120	EI120	EI120	EI120	EI90
	PEX/Al/PEX	EI120	EI120	EI120	EI120	EI120	EI120	X	X	X	X	X	X
	PE-RT/Al/PE-RT	EI240	EI240	EI240	EI240	EI240	EI240	X	X	X	X	X	X
	PP-R/Al/PP-R	EI240	EI240	EI240	EI240	EI240	EI240	EI240	EI240	X	X	X	X
	PP-R GLASS	EI120	EI120	EI120	EI120	EI120	EI120	EI120	EI120	EI120	X	X	X

W STROPIE	ŚREDNICA	32mm	40mm	50mm	55mm	63mm	75mm	90mm	110mm	125mm	160mm	200mm	
	PVC	EI240	EI240	EI240	EI240	EI240	EI240	EI120	EI120	EI120	EI120	EI120	EI120
	PP	EI240	EI240	EI240	EI240	EI240	EI240	EI240	EI240	EI120	EI90 EI120*	EI90 EI120*	X
	HDPE	EI240	EI240	EI240	EI240	EI240	EI240	EI120	EI120	EI120	EI120	EI120	EI90 EI120*
	PEX/Al/PEX	EI240	EI240	EI240	EI240	EI240	EI240	X	X	X	X	X	X
	PE-RT/Al/PE-RT	EI120	EI120	EI120	EI120	EI120	EI120	X	X	X	X	X	X
	PP-R/Al/PP-R	EI240	EI240	EI240	EI240	EI240	EI240	EI240	EI240	X	X	X	X
	PP-R GLASS	EI240	EI240	EI240	EI240	EI240	EI240	EI240	EI240	X	X	X	X

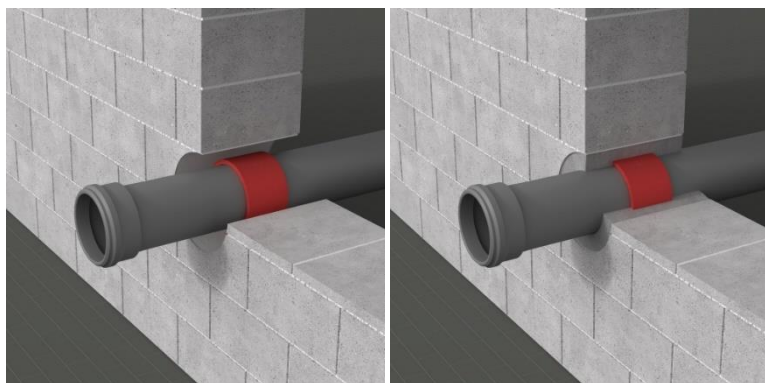
W ŚCIANIE G/K	ŚREDNICA	32mm	40mm	50mm	55mm	63mm	75mm	90mm	110mm
	PVC	EI120	EI120	EI120	EI120	EI120	EI120	EI120	EI120
	PP	EI120	EI120	EI120	EI120	EI120	EI120	EI120	EI120
	HDPE	EI120	EI120	EI120	EI120	EI120	EI120	EI120	EI120

*poza ETA, wynik na podstawie raportu z badań

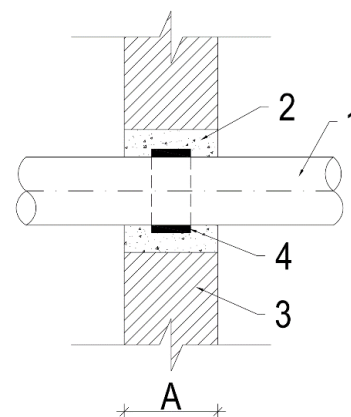
SPOSÓB MONTAŻU

Opaskę umieścić na rurze. Wsunąć wewnątrz przegrody. Szczelinę uzupełnić zaprawą.

W ŚCIANIE



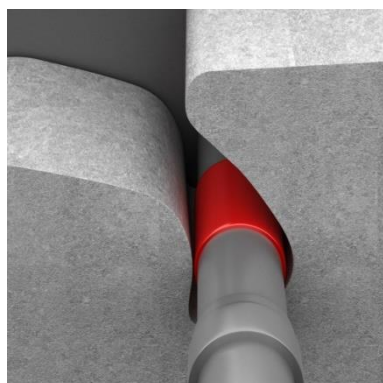
**DOBÓR OPASKI MUSI BYĆ ZGODNY
Z KLASYFIKACJĄ OGNIOWĄ.**



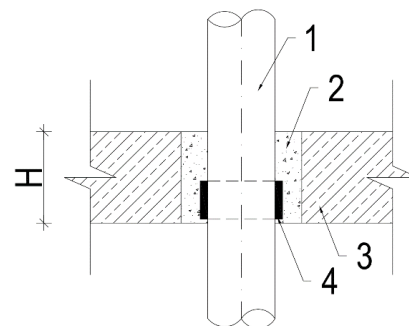
Rys. 1. Pojedyncza rura w ścianie

- 1 – rura palna
- 2 – wypełnienie zaprawą cementową
- 3 – ściana
- 4 – opaska ogniochronna **INTU FR WRAP** zamontowana w osi ściany

W STROPIE



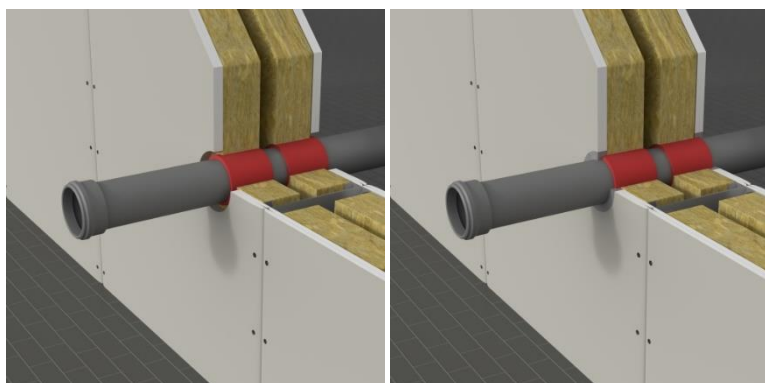
**DOBÓR OPASKI MUSI BYĆ ZGODNY
Z KLASYFIKACJĄ OGNIOWĄ.**



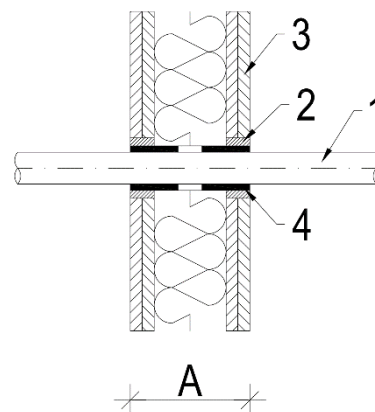
Rys. 3. Pojedyncza rura w stropie

- 1 – rura palna
- 2 – wypełnienie zaprawą cementową
- 3 – strop
- 4 – opaska ogniochronna **INTU FR WRAP** zamontowana max 1 cm od dołu stropu

W ŚCIANIE ELASTYCZNEJ (G/K)



DOBÓR OPASKI MUSI BYĆ ZGODNY
Z KLASYFIKACJĄ OGNIOWĄ.



Rys. 4. Pojedyncza rura w ścianie G/K

- 1 – rura palna
- 2 – wypełnienie zaprawą cementową
- 3 – ściana G/K
- 4 – 2 x opaska ogniochronna **INTU FR WRAP** zamontowane obok siebie, zlicowane z przegrodą