

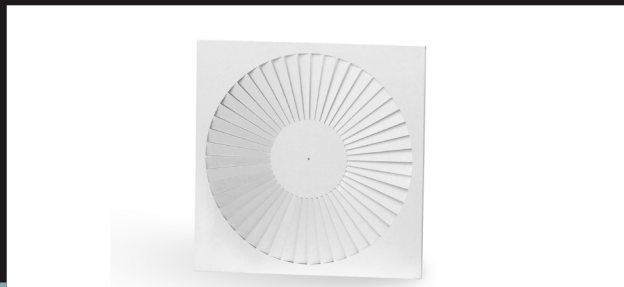
NS4

NAWIEWNIK WIROWY Z NIERUCHOMYMI KIEROWNICAMI



Charakterystyka:

Prostokątny lub okrągły stalowy nawiewnik wirowy z nieruchomymi kierownicami.



Przeznaczenie

Nawiewniki NS4 są przeznaczone do stosowania w instalacjach wentylacyjnych nisko- i średniociśnieniowych. Pozwalają na uzyskanie nawiewu wirowego i są szczególnie zalecane do pomieszczeń o wysokości 2,6 do 4 m i stosowania przy różnicy temperatur powietrza nawiewanego i powietrza w pomieszczeniu wynoszącej maksymalnie 10 K. NS4 mogą być stosowane w funkcji wywiewnej.

Wykonanie

Nawiewniki NS4 są wyposażone w nieruchome kierownice wytwarzające wirowy przepływ powietrza. Panel czołowy nawiewnika może być okrągły lub kwadratowy. Standardowo wykonane są ze stali lakierowanej proszkowo na kolor RAL9010. Na specjalne zamówienie możliwe jest lakierowanie na inny kolor z palety RAL. NS4 mogą być wykonane w wersji nawiewnej (skrzynka rozprężna z deflektorem) lub wywiewnej (skrzynka rozprężna bez deflektora). NS4 mogą być wykonane w dwóch wariantach - standard i horizontal.

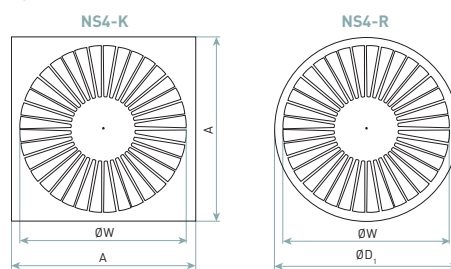
Montaż

- **R1** - panel okrągły, 1 centralnie umieszczona śruba,
- **K1** - panel kwadratowy, 1 centralnie umieszczona śruba,
- **K4** - panel kwadratowy, 4 wkręty w narożnikach (zalecany dla nawiewników o wielkości 600, 625, 600D, 625D).

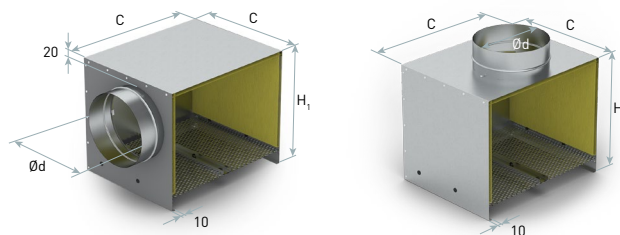


Dane techniczne nawiewników w tym straty ciśnienia, hałas, zasięgi strugi dostępne na stronie www.smay.eu w programie doboru nawiewników.

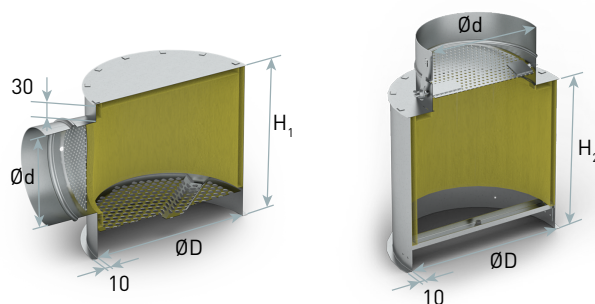
Wymiary



Rysunek 1. Wymiary paneli czołowych NS4.



Rysunek 2. Wymiary kwadratowych skrzynek rozprężnych SR do paneli NS4-K.



Rysunek 3. Wymiary okrągłych skrzynek rozprężnych SRR do paneli NS4-R.

Tabela 1. Standardowe wymiary nawiewników i skrzynek rozprężnych NS4.

Rozmiar	A	ØD ₁	ØW	Ød	C	ØD	H ₁	H ₂
	[mm]	[mm]	[mm]	[mm]	[mm]	[mm]	[mm]	[mm]
300	298	300	250	158	293	270	290	200
400	398	400	350	198	393	370	330	300
500	498	500	350	198	393	370	330	300
600	598	600	350	198	393	370	330	300
625	623	625	350	198	393	370	330	300
600D	598	600	540	248	593	570	380	300
625D	623	625	540	248	593	570	380	300



SL

RAL

NS4 - Anemostaty wirowe

Przy zamówieniu należy podać informacje według poniższego sposobu:

NS4 - <C> - <W> <T> - SL<RAL> / <ADD>

Gdzie:

C	panel czołowy i sposób montażu*
	R1 - panel okrągły, montaż jedną śrubą
	K1 - panel kwadratowy, montaż jedną śrubą
	K4 - panel kwadratowy, montaż czterema wkrętami
W	rozmiar: 300, 400, 500, 600, 625, 600D, 625D
T	wariant*
	brak - standard
	H - horizontal
SL	wykończenie: stal lakierowana
RAL	kolor wg palety RAL*
ADD	w tym miejscu należy określić akcesoria dodatkowe jak poniżej**

* wartości opcjonalne, w przypadku ich nie podania zostaną zastosowane wartości domyślne

** więcej informacji o akcesoriach w karcie z akcesoriami

Przykład zamówienia:

NS4-K1-600-SL9010 / SRts-380-b248P



Bloki do programu REVIT,
program doboru,
dokumenty dopuszczające,
dostępne na stronie www.smay.pl.

Akcesoria:

Skrzynka rozprężna wg konfiguracji jak poniżej:

<TYP> <I> <W> - <H> - <K><D><R> - <P>

Gdzie:

TYP	typ skrzynki rozprężnej
	SR - skrzynka rozprężna prostokątna
	SRe - skrzynka prostokątna wersja ekonomiczna
	SRR - skrzynka rozprężna okrągła
I	izolacja*
	brak - brak izolacji
	t - izolowana
W	deflektor sitowy*
	brak - bez deflektora (domyślnie dla wywiewu)
	s - z deflektorem (domyślnie dla nawiewu)
H	wysokość skrzynki w mm*
K	położenie króćca*
	b - boczne
	g - górne
D	średnica króćca przyłączeniowego w mm*
R	przepustnica w króćcu przyłączeniowym*
	brak - brak przepustnicy
	P - przepustnica z regulacją z zewnątrz skrzynki (tylko dla SR lub SRR)
	Pc - przepustnica z regulacją od wewnątrz skrzynki ciągnem (tylko dla SR lub SRR)
	Pd - przepustnica z regulacją od wewnątrz skrzynki dźwignią (tylko dla SR lub SRR, bez deflektora)
	Pe - przepustnica z regulacją od wewnątrz skrzynki dźwignią (tylko dla SRe bez deflektora)
P	wykonanie*
	S0 - stal ocynkowana
	SN - stal nierdzewna gat. 1.4301 (304 wg AISI, 0H18N9 wg PN) (tylko dla SR)
	SM - stal nierdzewna gat. 1.4404 (316L wg AISI, 0H17N14M2 wg PN) (tylko dla SR)