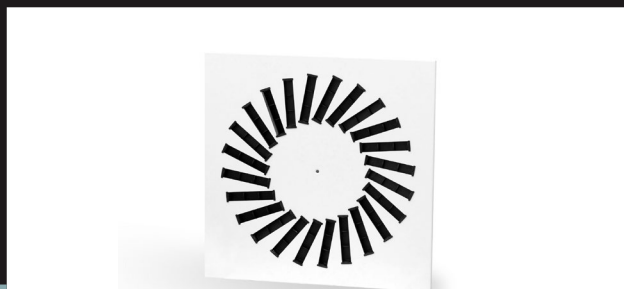


NS8

NAWIEWNIK WIROWY Z RUCHOMYMI KIEROWNICAMI



Charakterystyka:
Prostokątny lub okrągły stalowy nawiewnik wirowy z ruchomymi kierownicami z tworzywa sztucznego.

Przeznaczenie

Nawiewniki NS8 są przeznaczone do stosowania w instalacjach wentylacyjnych nisko- i średniociśnieniowych. Ruchome kierownice pozwalają na dowolne kształtowanie strumienia powietrza nawiewanego oraz uzyskanie nawiewu wirowego. Są szczególnie zalecane do pomieszczeń o wysokości 2,6 do 4 m i stosowania przy różnicy temperatur powietrza nawiewanego i powietrza w pomieszczeniu wynoszącej maksymalnie 10 K. NS8 mogą być stosowane w funkcji wywiewnej.

Wykonanie

NS8 są wyposażone w kierownice z tworzywa sztucznego, wytwarzające wirowy przepływ powietrza. Są one ruchome i ustawiane indywidualnie. Standardowo kierownice są w kolorze czarnym. Na zamówienie istnieje możliwość wykonania kierownic w kolorze białym. Panel czołowy anemostatu może być okrągły lub kwadratowy. Standardowo wykonane są ze stali lakierowanej proszkowo na kolor RAL9010. Na zamówienie możliwe jest lakierowanie na inny kolor RAL oraz wykonanie ze stali nierdzewnej (tylko panel kwadratowy). NS8 mogą być wykonane w wersji nawiewnej Z (z kierownicami z tworzywa sztucznego, skrzynka z deflektorem) lub wywiewnej A (bez kierownic, skrzynka bez deflektora).

Montaż

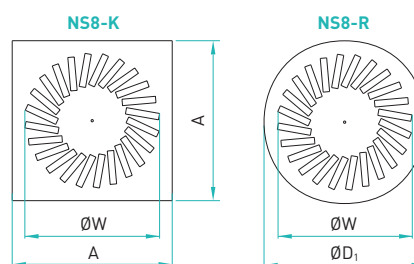
- **R1** - panel okrągły, 1 centralnie umieszczona śruba,
- **K1** - panel kwadratowy, 1 centralnie umieszczona śruba,
- **K4** - panel kwadratowy, 4 wkręty w narożnikach (do 625/54)
- **K8** - panel kwadratowy, 8 wkrętów w narożnikach (tylko 800/72 i 825/72).

Dla kwadratowych paneli czołowych powyżej rozmiaru 500 zalecany jest montaż 4 lub 8 wkrętami.

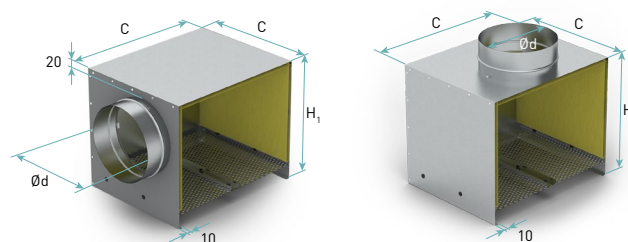


Dane techniczne nawiewników w tym straty ciśnienia, hałas, zasięgi strugi dostępne na stronie www.smay.eu w programie doboru nawiewników.

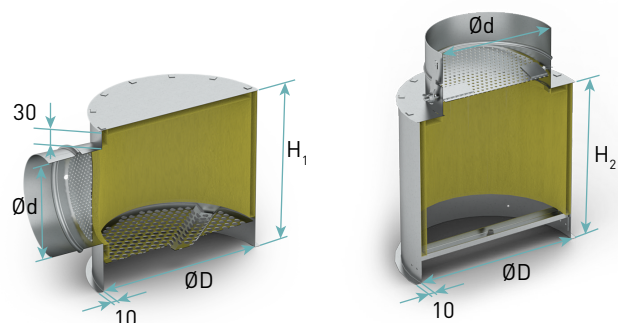
Wymiary



Rysunek 1. Wymiary paneli czołowych NS8.



Rysunek 2. Wymiary kwadratowych skrzynek rozprężnych SR do paneli NS8-K.



Rysunek 3. Wymiary okrągłych skrzynek rozprężnych SRR do paneli NS8-R.

Tabela 1. Standardowe wymiary nawiewników i skrzynek rozprężnych NS8.

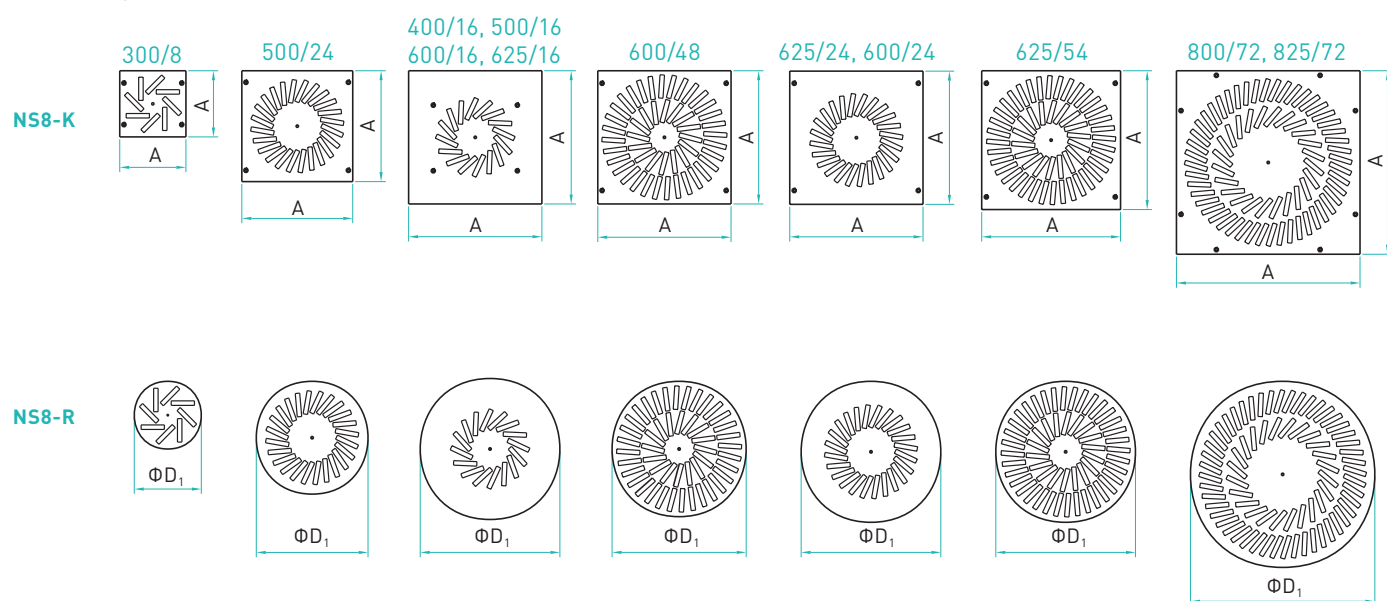
Rozmiar	A	ØD ₁	ØW	Ød	C	ØD	H ₁	H ₂
	[mm]	[mm]	[mm]	[mm]	[mm]	[mm]	[mm]	[mm]
300/8	298	300	262	158	293	270	290	200
400/16	398	400	357	198	393	370	330	300
500/16	498	500	357	198	393	370	330	300
600/16	598	600	357	198	393	370	330	300
625/16	623	625	357	198	393	370	330	300
500/24	498	500	420	198	493	470	330	300

Rozmiar	A	ØD ₁	ØW	Ød	C	ØD	H ₁	H ₂
	[mm]	[mm]	[mm]	[mm]	[mm]	[mm]	[mm]	[mm]
600/24	598	600	420	198	493	470	330	300
625/24	623	625	420	198	493	470	330	300
600/48	598	600	562	248	593	570	380	300
625/54	623	625	579	248	613	590	380	300
800/72	798	800	762	313	793	770	450	300
825/72	823	825	762	313	793	770	450	300

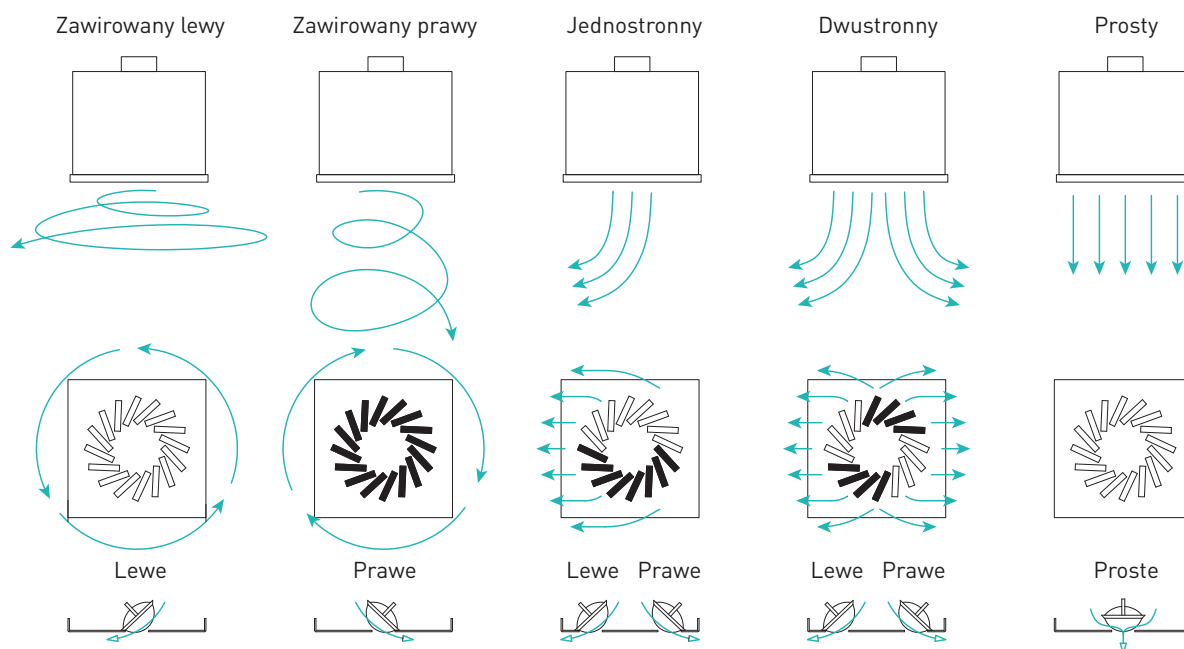
SL SN RAL



Warianty nawiewnika NS8



Warianty ustawienia kierownic



*Zawirowany lewy jest standardowym, fabrycznym ustawieniem kierownic

NS8 - Nawiewniki wirowe z ruchomymi kierownicami

Przy zamówieniu należy podać informacje według poniższego sposobu:

NS8 - <C> - <X> - <W> - <R> - <P><RAL><KK> / <ADD>

Gdzie:

C	panel czolowy i sposób montażu*
	R1 - panel okrągły, montaż jedną śrubą
	K1 - panel kwadratowy, montaż jedną śrubą
	K4 - panel kwadratowy, montaż czterema wkrętami (tylko dla rozmiarów od 300/8 do 625/54)
	K8 - panel kwadratowy, montaż ośmioma wkrętami (tylko dla rozmiarów 800/72 i 825/72)
X	przeznaczenie*
	Z - nawiew (z kierownicami z tworzywa sztucznego)
	A - wywiew (bez kierownic z tworzywa sztucznego)
W	rozmiar: 300, 400, 500, 600, 625, 800, 825
R	ilość kierownic: 8, 16, 24, 48, 54, 72
P	wykończenie*
	SL - panel stal lakierowana, kierownice z tw. sztucznego
	- stal nierdzewna gat. 1.4301 (304 wg AISI, 0H18N9 wg PN, kierownice z tw. sztucznego (tylko dla paneli kwadratowych - K)
RAL	kolor wg palety RAL*
KK	kolor kierownic*
	brak - czarne
	B - białe
ADD	w tym miejscu należy określić akcesoria dodatkowe jak obok**

Akcesoria:

Skrzynka rozprężna wg konfiguracji jak poniżej:

<TYP> <I> <W> - <H> - <K> <D> <R> - <P>

Gdzie:

TYP	typ skrzynki rozprężnej
	SR - skrzynka rozprężna prostokątna
	SRe - skrzynka prostokątna wersja ekonomiczna
	SRR - skrzynka rozprężna okrągła
I	izolacja*
	brak - brak izolacji
	t - izolowana
W	deflektor sitowy*
	brak - bez deflektora (domyślnie dla wywiewu)
	s - z deflektorem (domyślnie dla nawiewu)
H	wysokość skrzynki w mm*
K	położenie króćca*
	b - boczne
	g - górne
D	średnica króćca przyłączeniowego w mm*
R	przepustnica w króćcu przyłączeniowym*
	brak - brak przepustnicy
	P - przepustnica z regulacją z zewnątrz skrzynki (tylko dla SR lub SRR)
	Pc - przepustnica z regulacją od wewnątrz skrzynki ciągnem (tylko dla SR lub SRR)
	Pd - przepustnica z regulacją od wewnątrz skrzynki za pomocą dźwigni (tylko dla SR lub SRR, bez deflektora)
	Pe - przepustnica z regulacją od wewnątrz skrzynki dźwignią (tylko dla SRe bez deflektora)
P	wykonanie*
	SO - stal ocynkowana
	SN - stal nierdzewna gat. 1.4301 (304 wg AISI, 0H18N9 wg PN) (tylko dla SR)
	SM - stal nierdzewna gat. 1.4404 (316L wg AISI, 0H17N14M2 wg PN) (tylko dla SR)

* wartości opcjonalne, w przypadku ich nie podania zostaną zastosowane wartości domyślne

** więcej informacji o akcesoriach w karcie z akcesoriami

Przykład zamówienia: **NS8-K4-Z-625-54-SL9010 / SRts-380-b248P**



- Bloki do programu REVIT,
- program doboru,
- dokumenty dopuszczające,

dostępne na stronie www.smay.pl.

VARSO TOWER



SMAY

REALIZACJE