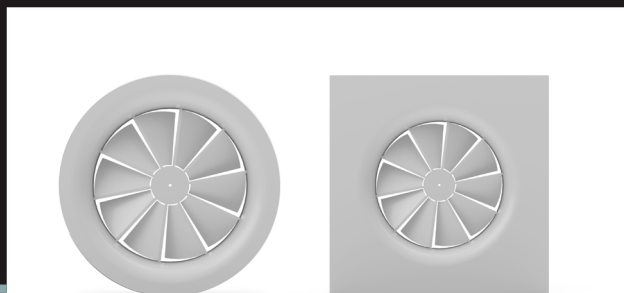


NWMH/NWMR

NAWIEWNIKI WIROWE Z NIERUCHOMYMI KIEROWNICAMI



Przeznaczenie:
Prostokątny lub okrągły stalowy nawiewnik wirowy z nieruchomymi kierownicami.

Przeznaczenie

Nawiewniki NWMH i NWMR są przeznaczone do zastosowań w instalacjach wentylacyjnych nisko- i średniociśnieniowych. Pozwalają na uzyskanie nawiewu wirowego i są szczególnie zalecane do pomieszczeń o wysokości od 2 do 4 m.

Wykonanie

Panel czołowy nawiewnika NWMH jest kwadratowy i może być wykonany w standardowym rozmiarze modułu sufitu podwieszanego 596x596. Panel czołowy nawiewnika NWMR jest okrągły. Oba typy są wyposażone w nieruchome kierownice wytwarzające wirowy przepływ powietrza. Potężenie kierownic z panelem czołowym jest wykonane w sposób kielichowy. NWMH i NWMR są wykonane ze stali lakierowanej proszkowo na kolor biały RAL9010. Na zamówienie możliwe jest lakierowanie na inny kolor RAL.

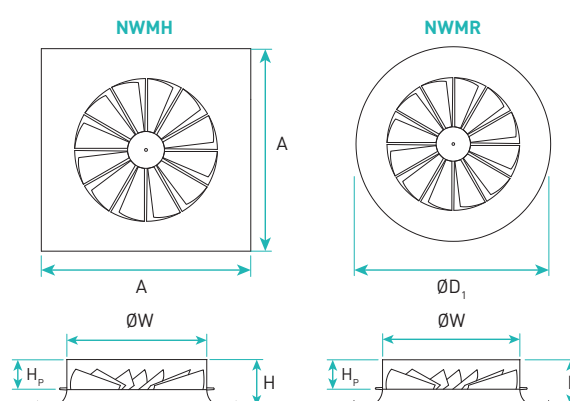
Montaż

- **NWMH** – panel kwadratowy:
 - o do skrzynki rozprężnej lub konsoli montażowej za pomocą jednej śruby w centralnej części nawiewnika,
 - o bezpośrednie osadzenie w suficie podwieszanym (tylko z panelem czołowym 596x596).
- **NWMR** – panel okrągły:
 - o do skrzynki rozprężnej lub konsoli montażowej za pomocą jednej śruby poprzez otwór znajdujący się w centralnej części nawiewnika.

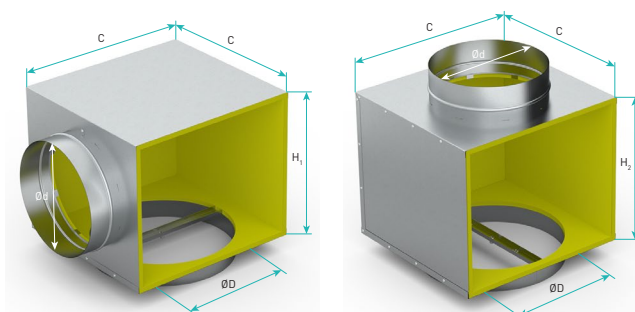


Dane techniczne nawiewników w tym straty ciśnienia, hałas, zasięgi strugi dostępne na stronie smay.eu w dokumencie „Charakterystyki przepływowe dla kratki i nawiewników”.

Wymiary



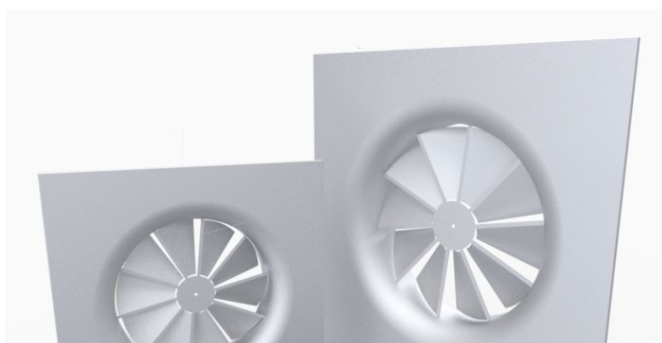
Rysunek 1. Wymiary paneli czołowych NWMH/NWMR.



Rysunek 2. Wymiary skrzynek rozprężnych SR do nawiewnika NWMH/NWMR.

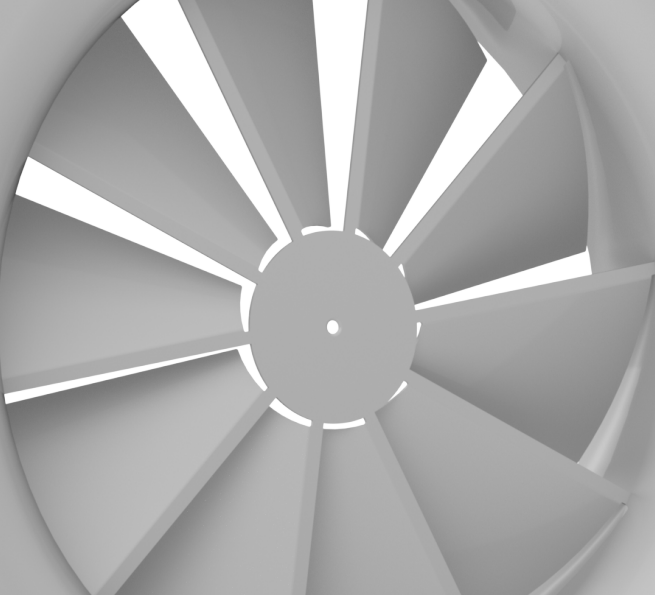
Tabela 1. Standardowe wymiary nawiewników i skrzynek rozprężnych NWMH/NWMR.

rozmiar	A [mm]	ØD ₁ [mm]	ØW [mm]	H [mm]	H _p [mm]	Ød [mm]	C [mm]	ØD [mm]	H ₁ [mm]	H ₂ [mm]
125	225	190	123	85	55	98	248	125	270	220
160	250	250	158	85	55	123	248	160	270	220
200	300	300	198	85	55	158	298	200	270	220
250	350	350	248	85	55	198	348	250	330	280
315	415	415	313	85	55	248	398	315	330	280
355	596	455	353	100	65	248	398	355	330	280
400	596	520	398	106	65	248	448	400	370	280



SL

RAL



NWMH/NWMR - Nawiewniki wirowe z nieruchomymi kierownicami

Przy zamówieniu należy podać informacje według poniższego sposobu:

NWMH - <W> - <S> - SL <RAL> / <ADD>

NWMR - <S> - SL <RAL> / <ADD>

Gdzie:

W	wariant wykonania nawiewnika
	brak - standardowa kwadratowa płyta czołowa
	596x596 - kwadratowa płyta czołowa 596x596 – wykonanie specjalne (nie dotyczy rozmiarów 355 i 400)
S	średnica nawiewnika: 125, 160, 200, 250, 315, 400
SL	wykończenie: stal lakierowana
RAL	kolor wg palety kolorów RAL*

Skrzynka rozprężna wg konfiguracji jak poniżej:

SR <I> <W> - <H> - <K> <D> <R>>

I	izolacja*
	brak - brak izolacji
	t - izolowana
W	deflektor sitowy*
	brak - bez deflektora (domyślnie dla wywiewu)
	s - z deflektorem (domyślnie dla nawiewu)
H	wysokość skrzynki rozprężnej*
K	położenie króćca*
	b - boczne
	g - górne
D	średnica króćca przyłączeniowego w mm*

R	przepustnica w króćcu przyłączeniowym*
	brak - brak przepustnicy
	P - przepustnica z regulacją z zewnątrz skrzynki
	Pc - przepustnica z regulacją od wewnątrz skrzynki ciągnem
	Pd - przepustnica z regulacją od wewnątrz skrzynki dźwignią (tylko dla skrzynki bez deflektora)

* wartości opcjonalne, w przypadku ich nie podania zostaną zastosowane wartości domyślne

** więcej informacji w karcie z akcesoriami

Przykład zamówienia:

NWMH-596x596-200-SL9010/SRt-270-b160P



Bloki do programu REVIT,
program doboru,
dokumenty dopuszczające,
dostępne na stronie www.smay.pl.