

# NWMS

## NAWIEWNIK WIROWY Z NIERUCHOMYMI KIEROWNICAMI



**Przeznaczenie:**  
Okrągły stalowy nawiewnik wirowy z nieruchomymi kierownicami.



### Przeznaczenie

Nawiewniki NWMS są przeznaczone do zastosowań w instalacjach wentylacyjnych nisko- i średniociśnieniowych. Pozwalają na uzyskanie nawiewu wirowego i są szczególnie zalecane do pomieszczeń o wysokości od 2 do 5 m.

### Wykonanie

Nawiewniki NWMS są wyposażone w nieruchome kierownice wytwarzające wirowy przepływ powietrza. Panel czołowy nawiewnika jest okrągły. NWMS są wykonane ze stali lakierowanej proszkowo na kolor biały RAL9010. Na zamówienie możliwe jest lakierowanie na inny kolor RAL.

### Montaż

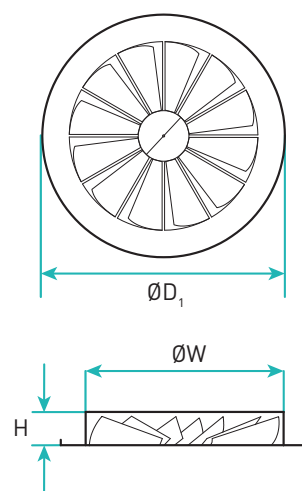
Nawiewniki NWMS można montować za pomocą jednej śruby poprzez otwór znajdujący się w centralnej części anemostatu.



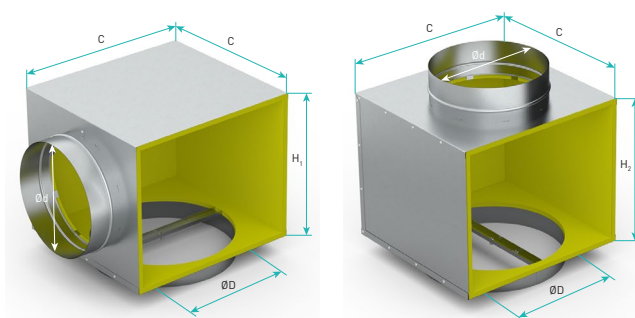
Dane techniczne nawiewników w tym straty ciśnienia, hałas, zasięgi strugi dostępne na stronie smay.eu w dokumencie „Charakterystyki przepływowe dla kratki i nawiewników”.



### Wymiary



Rysunek 1. Wymiary paneli czołowych NWMS.



Rysunek 2. Wymiary skrzynek rozprężnych SR do nawiewnika NWMS.

Tabela 1. Standardowe wymiary nawiewników i skrzynek rozprężnych NWMS.

Rozmiar	ØD <sub>1</sub> [mm]	ØW [mm]	H [mm]	Ød [mm]	C [mm]	ØD [mm]	H <sub>1</sub> [mm]	H <sub>2</sub> [mm]
125	171	122	55	98	248	125	270	220
160	214	157	55	123	248	160	270	220
200	264	197	55	158	298	200	270	220
250	326	247	55	198	348	250	330	280
315	404	312	55	248	398	315	330	280
400	500	397	55	313	498	400	370	280

SN

RAL

SL

## NWMS – Nawiewnik wirowy z nieruchomymi kierownicami

Przy zamówieniu należy podać informacje według poniższego sposobu:

NWMS - <D> - SL <RAL> / <ADD>

Gdzie:

<b>D</b>	rozmiar nawiewnika: 125, 160, 200, 250, 315, 400
<b>SL</b>	wykończenie: stal lakierowana
<b>RAL</b>	kolor panelu czołowego wg palety RAL (domyślnie RAL9010)*
<b>ADD</b>	w tym miejscu należy określić akcesoria dodatkowe

\* wartości opcjonalne, w przypadku ich nie podania zostaną zastosowane wartości domyślne

\*\* więcej informacji w karcie z akcesoriami

Przykład zamówienia: **NWMS-200-SL9010/SRts-270-b158**



Bloki do programu REVIT,  
program doboru,  
dokumenty dopuszczające,  
dostępne na stronie [www.smay.pl](http://www.smay.pl).

Akcesoria\*\*

Skrzynka rozprężna wg konfiguracji jak poniżej:

SR <I> <W> - <H> - <K> <D> <R>

Gdzie:

**I** izolacja\*

**brak - brak izolacji**

t - izolowana

**W** deflektor sitowy\*

**brak - bez deflektora (domyślnie dla wywiewu)**

s - z deflektorem (domyślnie dla nawiewu)

**H** wysokość skrzynki rozprężnej\*

**K** położenie króćca\*

**b - boczne**

g - górne

**D** średnica króćca przyłączeniowego w mm\*

**R** przepustnica w króćcu przyłączeniowym\*

**brak - brak przepustnicy**

P - przepustnica z regulacją z zewnątrz skrzynki

Pc - przepustnica z regulacją od wewnątrz skrzynki ciągnem

Pd - przepustnica z regulacją od wewnątrz skrzynki dźwignią  
(tylko dla skrzynki bez deflektora)