



www.heatpex.pl

 **HEATPEX**

ARIA

 **ONE**[®]
CLICK
technology

SYSTEM REKUPERACJI

75mm / 90mm

DANE TECHNICZNE





KARTA KATALOGOWA



ATC1
NAJWYŻSZA KLASA
SZCZELNOŚCI

HEATPEX
ARIA **ONE**
CLICK
technology



Skrzynka rozdzielcza HEATPEX ARIA z technologią OneClick® to element systemu, który podłączamy do rekuperatora. System wentylacyjny powinien składać się z co najmniej 2 skrzynek: nawiewnej, dostarczającej powietrze do pomieszczeń oraz wyciągowej, zbierającej zużyte powietrze. Wykonana jest z wytrzymałego i lekkiego tworzywa sztucznego PP – polipropylen (pierwotny surowiec do produkcji tworzywa), które zapewnia niezawodne działanie przez lata, bez ryzyka uszkodzeń mechanicznych dzięki zastosowaniu specjalistycznego dodatku w postaci plastyfikatora. Nadaje się w 100% do recyklingu.

- ⦿ 10 przyłączy w podstawowej konfiguracji z uszczelkami i pierścieniami w technologii OneClick® pozwalającymi na szybki i wygodny montaż rur wentylacyjnych.
- ⦿ Modułowa konstrukcja umożliwiająca rozbudowę o kolejne skrzynki rozdzielcze z wykorzystaniem łącznika poziomego (14 przyłączy - 2 skrzynki) i pionowego (20 przyłączy - 2 skrzynki).
- ⦿ Możliwość podłączenia przyłącza głównego centralnego lub bocznego do rekuperatora.

SKRZYNKA ROZDZIELCZA 10X75mm HEATPEX ARIA CONNECT





KARTA KATALOGOWA

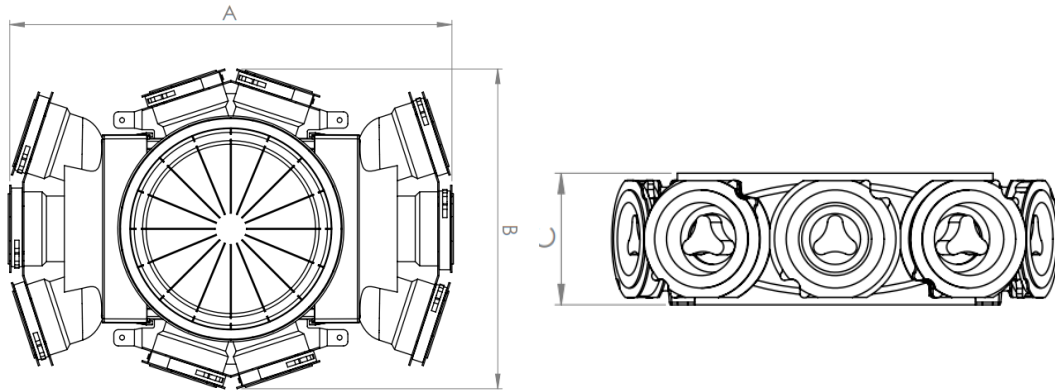


ATC1
NAJWYŻSZA KLASA
SZCZELNOŚCI

HEATPEX
ARIA

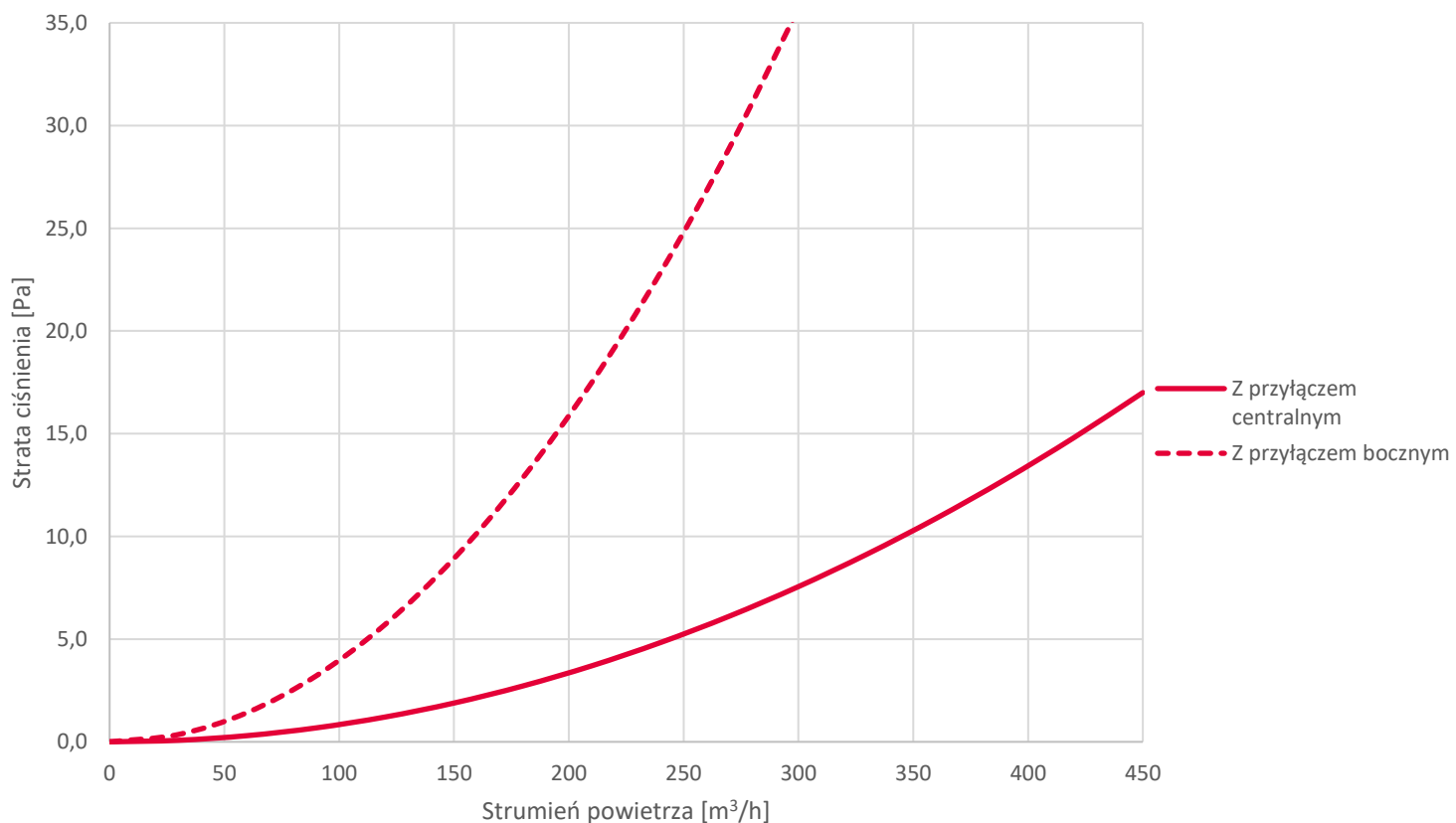
ONE
CLICK
technology

SYSTEM	WYMIARY			L. PRZYŁĄCZY	MATERIAŁ	MASA	KLASA SZCZELNOŚCI	NR KATALOGOWY
	Długość A	Szerokość B	Wysokość C					
75 mm	498 mm	360 mm	106 mm	10	PP	1,47 kg	ATC1	523000001W



SKRZYŃKA ROZDZIELCZA 10X75mm HEATPEX ARIA CONNECT

Straty ciśnienia - Skrzynka rozdzielcza 10x75mm





1. SKRZYNKĄ RODZIELCZĄ 10 X 75mm Z PRZYŁĄCZEM GŁÓWNYM BOCZNYM.
2. SKRZYNKĄ RODZIELCZĄ 10 X 75mm Z PRZYŁĄCZEM GŁÓWNYM CENTRALNYM.
3. DWIE SKRZYNKI ROZDZIELCZE 10 X 75mm POŁĄCZONE PIONOWO Z PRZYŁĄCZEM GŁÓWNYM CENTRALNYM.
4. DWIE SKRZYNKI ROZDZIELCZE 10 X 75mm POŁĄCZONE POZIOMO Z PRZYŁĄCZEM GŁÓWNYM CENTRALNYM.
5. DWIE SKRZYNKI ROZDZIELCZE 10 X 75mm POŁĄCZONE POZIOMO Z PRZYŁĄCZEM GŁÓWNYM BOCZNYM.
6. SKRZYNKĄ ROZDZIELCZĄ 10 X 75mm Z ZAŚLEPKĄ PRZYŚCIENNĄ.

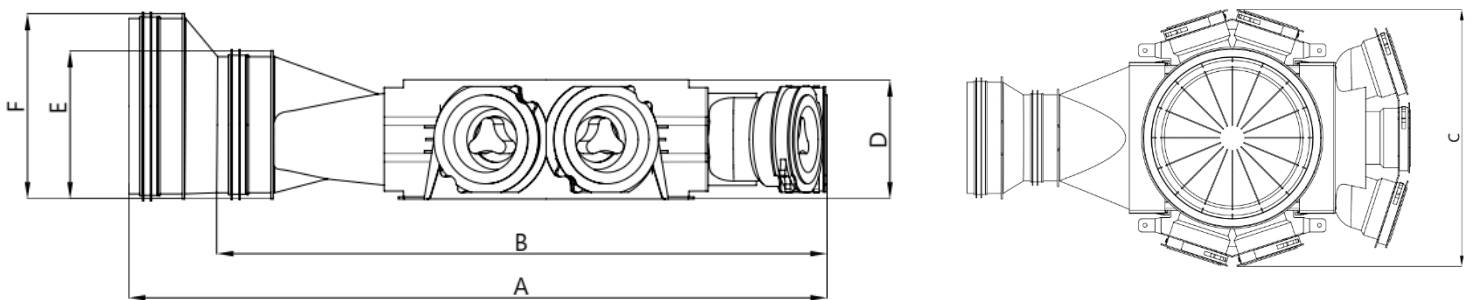
KONFIGURACJE SKRZYNEK ROZDZIELCZYCH 10X75 mm





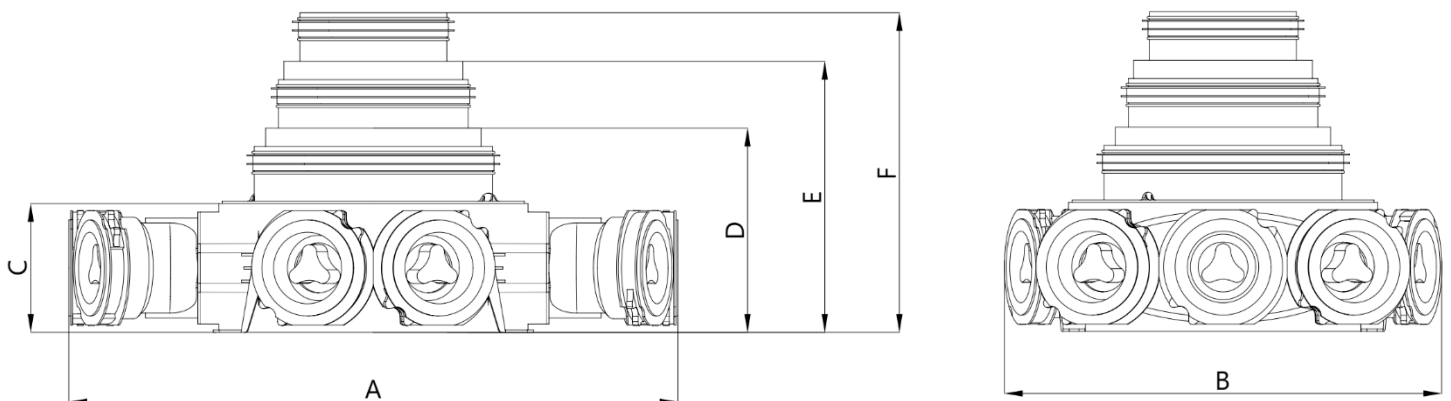
1. SKRZYŃKA ROZDZIELCZA 10 X 75mm **Z PRZYŁĄCZEM GŁÓWNYM BOCZNYM**

SYSTEM	WYMIARY					
75 mm	Długość A	Długość B	Szerokość C	Wysokość D	Wysokość E	Wysokość F
	624 mm	545 mm	360 mm	106 mm	132 mm	167 mm



2. SKRZYŃKA ROZDZIELCZA 10 X 75mm **Z PRZYŁĄCZEM GŁÓWNYM CENTRALNYM**

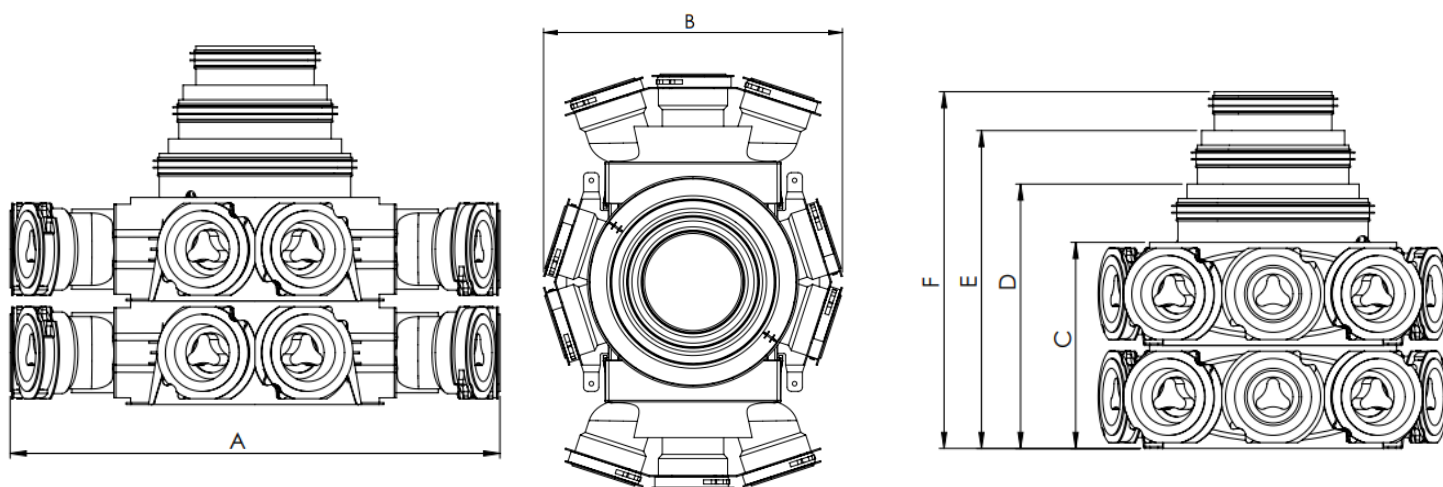
SYSTEM	WYMIARY					
75 mm	Długość A	Szerokość B	Wysokość C	Wysokość D	Wysokość E	Wysokość F
	498 mm	360 mm	106 mm	166 mm	221mm	261 mm





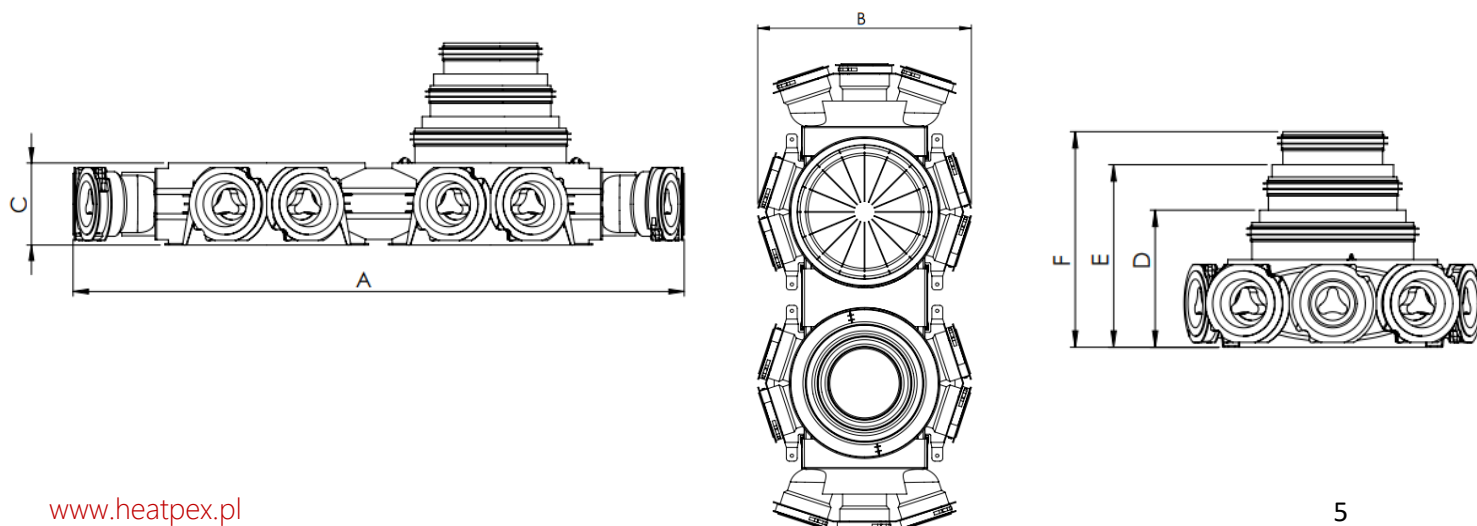
3. DWIE SKRZYNKI ROZDZIELCZE 10 X 75mm POŁĄCZONE PIONOWO Z PRZYŁĄCZEM GŁÓWNYM CENTRALNYM

SYSTEM	WYMIARY					
75 mm	Długość A	Szerokość B	Wysokość C	Wysokość D	Wysokość E	Wysokość F
	498 mm	360 mm	214 mm	270 mm	326 mm	368 mm



4. DWIE SKRZYNKI ROZDZIELCZE 10 X 75mm POŁĄCZONE POZIOMO Z PRZYŁĄCZEM GŁÓWNYM CENTRALNYM

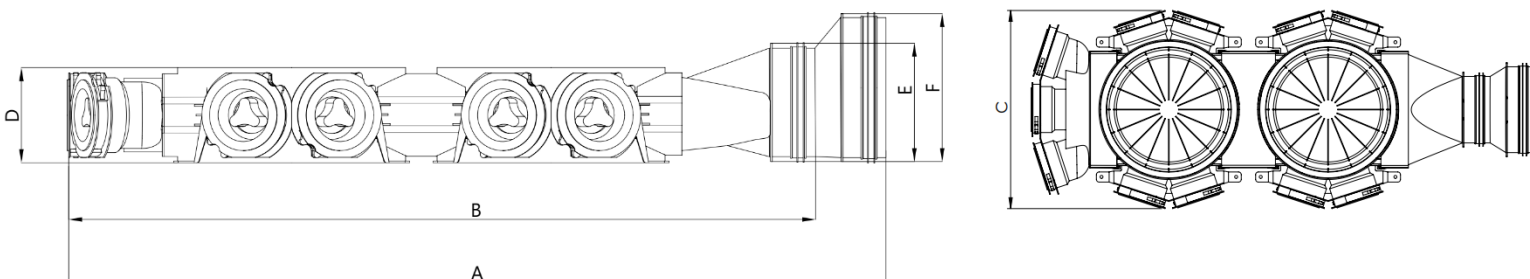
SYSTEM	WYMIARY					
75 mm	Długość A	Szerokość B	Wysokość C	Wysokość D	Wysokość E	Wysokość F
	789 mm	360 mm	106 mm	166 mm	221 mm	261 mm





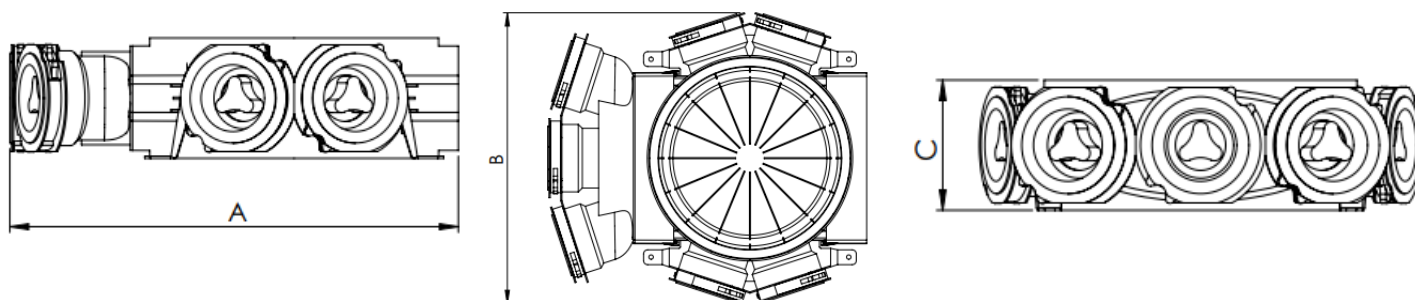
5. DWIE SKRZYNKI ROZDZIELCZE 10 X 75mm **POŁĄCZONE POZIOMO** **Z PRZYŁĄCZEM GŁÓWNYM BOCZNYM**

SYSTEM	WYMIARY					
75 mm	Długość A	Długość B	Szerokość C	Wysokość D	Wysokość E	Wysokość F
	910 mm	847 mm	360 mm	106 mm	132 mm	167 mm



6. SKRZYŃKA ROZDZIELCZA 10 X 75mm **Z ZAŚLEPKĄ PRZYŚCIENNĄ**

SYSTEM	WYMIARY		
75 mm	Długość A	Szerokość B	Wysokość C
	399 mm	360 mm	106 mm





KARTA KATALOGOWA



ATC1
NAJWYŻSZA KLASA
SZCZELNOŚCI

HEATPEX
ARIA **ONE**
CLICK
technology



Skrzynka rozdzielcza HEATPEX ARIA z technologią OneClick® to element systemu, który podłączamy do rekuperatora. System wentylacyjny powinien składać się z co najmniej 2 skrzynek: nawiewnej, dostarczającej powietrze do pomieszczeń oraz wyciągowej, zbierającej zużyte powietrze. Wykonana jest z wytrzymałego i lekkiego tworzywa sztucznego PP – polipropylen (pierwotny surowiec do produkcji tworzywa), które zapewnia niezawodne działanie przez lata, bez ryzyka uszkodzeń mechanicznych dzięki zastosowaniu specjalistycznego dodatku w postaci plastyfikatora. Nadaje się w 100% do recyklingu.

- ⊕ 8 przyłączy w podstawowej konfiguracji z uszczelkami i pierścieniami w technologii OneClick® pozwalającymi na szybki i wygodny montaż rur wentylacyjnych.
- ⊕ Modułowa konstrukcja umożliwiająca rozbudowę o kolejne skrzynki rozdzielcze z wykorzystaniem łącznika poziomego (12 przyłączy - 2 skrzynki) i pionowego (16 gprzyłączy - 2 skrzynki).
- ⊕ Możliwość podłączenia przyłącza głównego centralnego lub bocznego do rekuperatora.
- ⊕ Wysoka odporność mechaniczna dzięki dzięki zastosowaniu specjalistycznego dodatku w postaci plastyfikatora.

SKRZYNKA ROZDZIELCZA 8X90mm HEATPEX ARIA CONNECT





KARTA KATALOGOWA

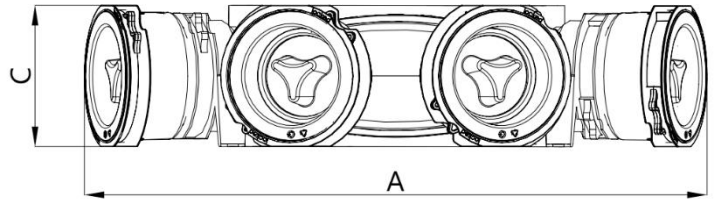
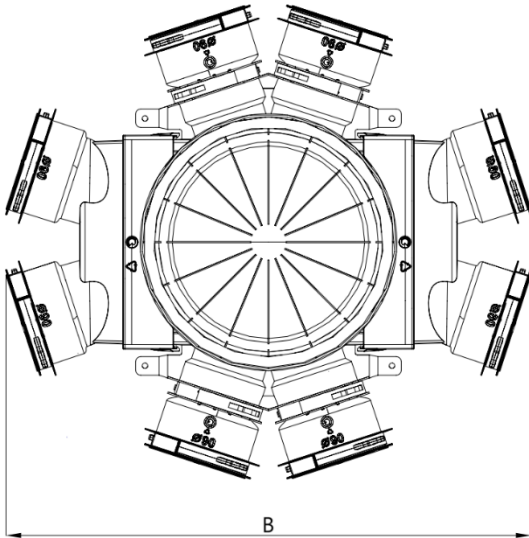


ATC1
NAJWYŻSZA KLASA
SZCZELNOŚCI

HEATPEX
ARIA

ONE
CLICK
technology

SYSTEM	WYMIARY			L. PRZYŁĄCZY	MATERIAŁ	MASA	KLASA SZCZELNOŚCI	NR KATALOGOWY
	Długość A	Szerokość B	Wysokość C					
90 mm	522 mm	470 mm	106 mm	8	PP	1,85 kg	ATC1	52309000100W





KARTA KATALOGOWA



ATC1
NAJWYŻSZA KLASA
SZCZELNOŚCI

HEATPEX
ARIA

ONE
CLICK
technology



7. SKRZYNKĄ RODZIELCZĄ 8 X 90mm Z PRZYŁĄCZEM GŁÓWNYM BOCZNYM.
8. SKRZYNKĄ RODZIELCZĄ 8 X 90mm Z PRZYŁĄCZEM GŁÓWNYM CENTRALNYM.
9. DWIE SKRZYNKI ROZDZIELCZE 8 X 90mm POŁĄCZONE PIONOWO Z PRZYŁĄCZEM GŁÓWNYM CENTRALNYM.
10. DWIE SKRZYNKI ROZDZIELCZE 8 X 90mm POŁĄCZONE POZIOMO Z PRZYŁĄCZEM GŁÓWNYM CENTRALNYM.
11. DWIE SKRZYNKI ROZDZIELCZE 8 X 90mm POŁĄCZONE POZIOMO Z PRZYŁĄCZEM GŁÓWNYM BOCZNYM.
12. SKRZYNKĄ ROZDZIELCZĄ 8 X 90mm Z ZAŚLEPKĄ PRZYŚCIENNĄ.

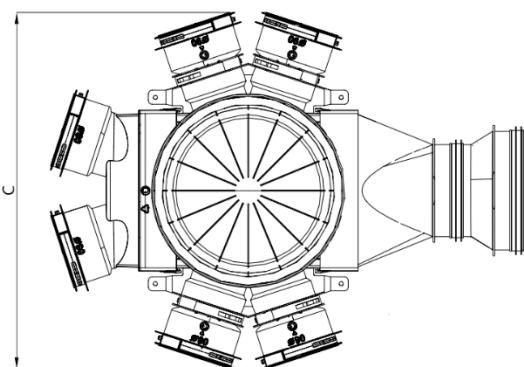
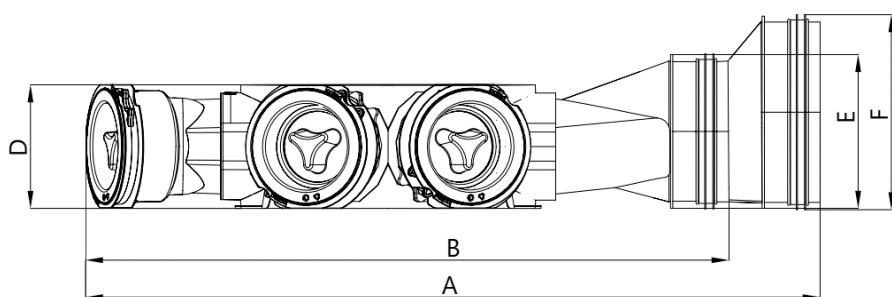
KONFIGURACJE SKRZYNEK ROZDZIELCZYCH 8X90 mm





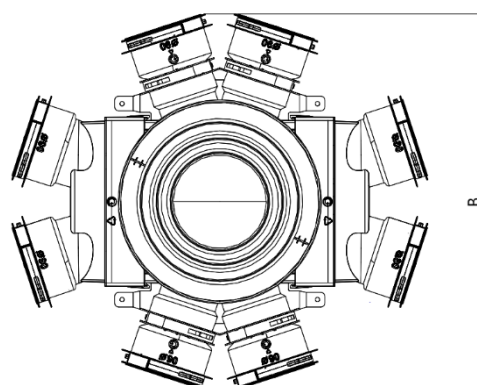
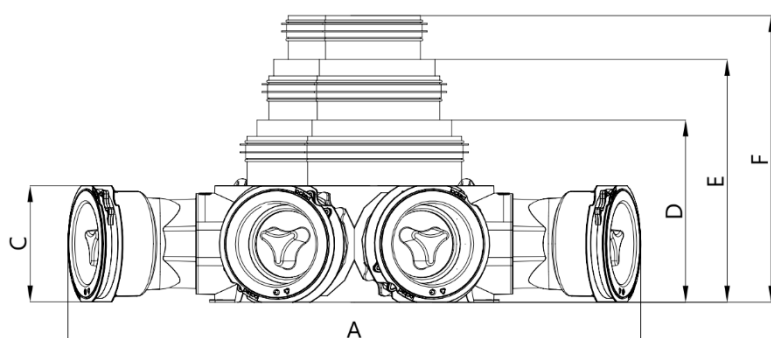
1. SKRZYNKA RODZIELCZA 8 X 90mm **Z PRZYŁĄCZEM GŁÓWNYM
BOCZNYM**

SYSTEM	WYMIARY					
90 mm	Długość A	Długość B	Szerokość C	Wysokość D	Wysokość E	Wysokość F
	624 mm	555 mm	470 mm	106 mm	132 mm	165 mm



2. SKRZYNKA ROZDZIELCZA 8 X 90mm **Z PRZYŁĄCZEM GŁÓWNYM
CENTRALNYM**

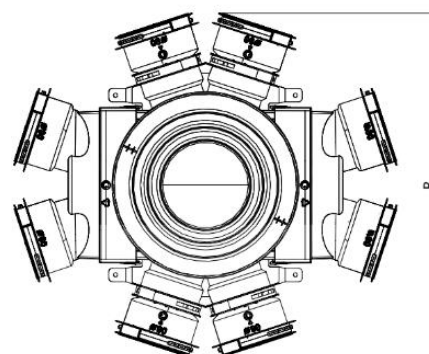
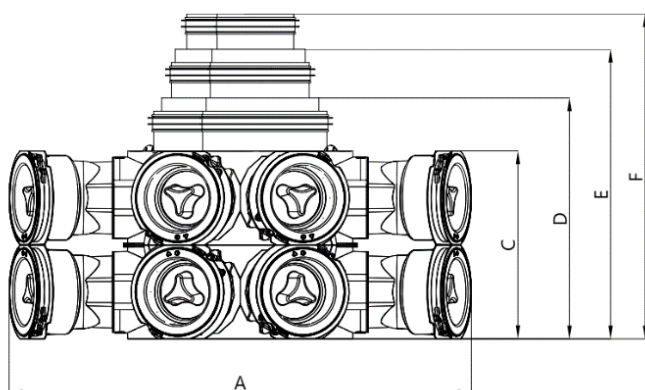
SYSTEM	WYMIARY					
90 mm	Długość A	Szerokość B	Wysokość C	Wysokość D	Wysokość E	Wysokość F
	522 mm	470 mm	106 mm	166 mm	221mm	261 mm





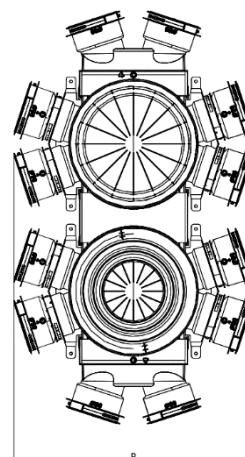
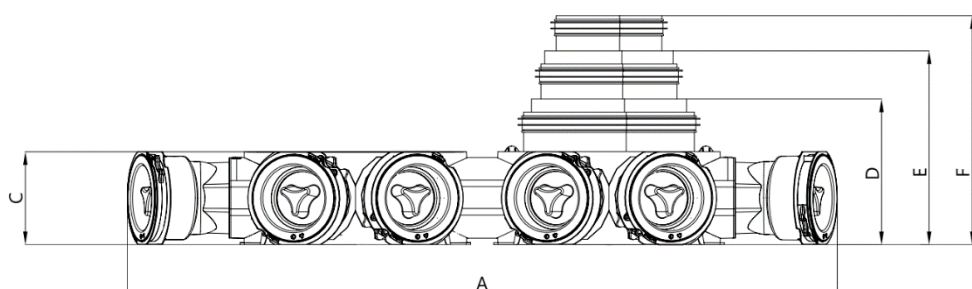
3. DWIE SKRZYNKI ROZDZIELCZE 8 X 90mm POŁĄCZONE PIONOWO Z PRZYŁĄCZEM GŁÓWNYM CENTRALNYM

SYSTEM	WYMIARY					
90 mm	Długość A	Szerokość B	Wysokość C	Wysokość D	Wysokość E	Wysokość F
	522 mm	470 mm	214 mm	270 mm	326 mm	368 mm



4. DWIE SKRZYNKI ROZDZIELCZE 8 X 90mm POŁĄCZONE POZIOMO Z PRZYŁĄCZEM GŁÓWNYM CENTRALNYM

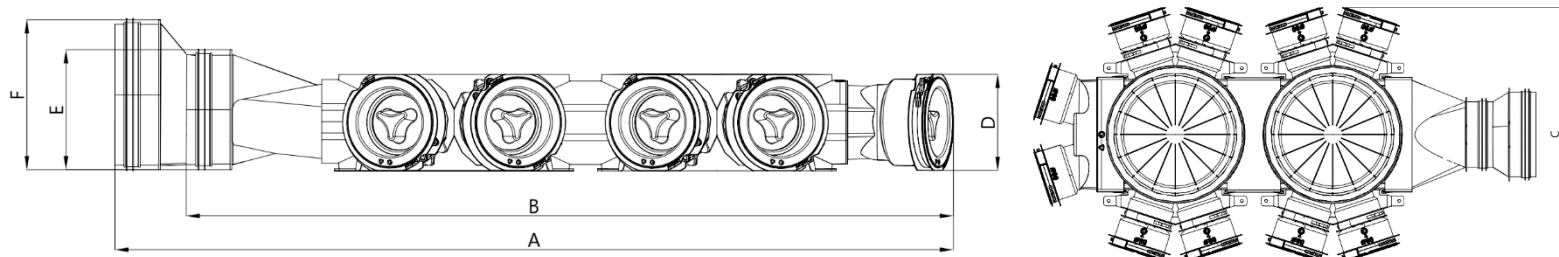
SYSTEM	WYMIARY					
90 mm	Długość A	Szerokość B	Wysokość C	Wysokość D	Wysokość E	Wysokość F
	811 mm	470 mm	106 mm	166 mm	221 mm	261 mm





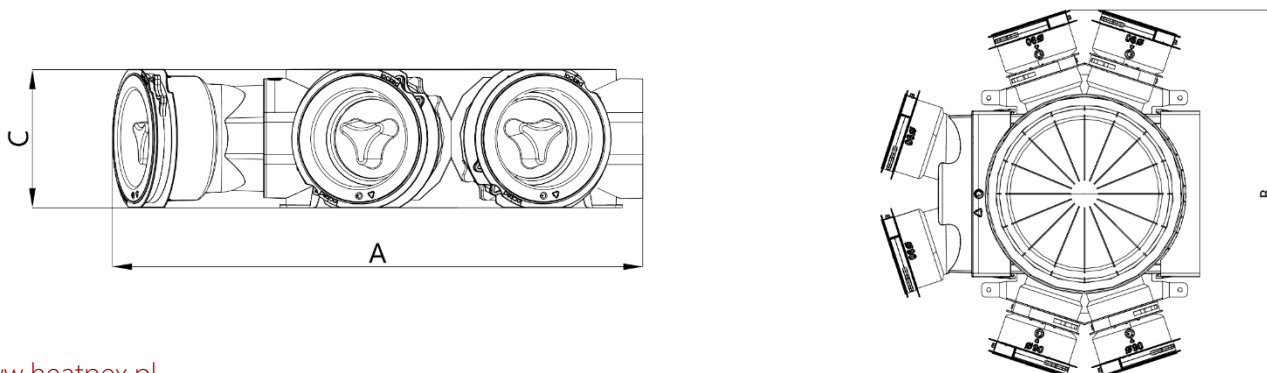
5. DWIE SKRZYNKI ROZDZIELCZE 8 X 90mm POŁĄCZONE POZIOMO Z PRZYŁĄCZEM GŁÓWNYM BOCZNYM

SYSTEM	WYMIARY					
90 mm	Długość A	Długość B	Szerokość C	Wysokość D	Wysokość E	Wysokość F
	925 mm	845 mm	470 mm	106 mm	132 mm	165 mm



6. SKRZYNNKA ROZDZIELCZA 8 X 90mm Z ZAŚLEPKĄ PRZYŚCIENNĄ

SYSTEM	WYMIARY		
90 mm	Długość A	Szerokość B	Wysokość C
	407 mm	470 mm	106 mm





Skrzynka rozprężna 75 mm HEATPEX ARIA CONNECT z technologią OneClick® to element systemu wentylacji do którego montujemy anemostaty nawiewne/wywiewne. Wykonana jest z wytrzymałego i lekkiego tworzywa sztucznego PP – polipropylen (pierwotny surowiec do produkcji tworzywa), które zapewnia niezawodne działanie przez lata, bez ryzyka uszkodzeń mechanicznych dzięki zastosowaniu specjalistycznego dodatku w postaci plastyfikatora. Nadaje się w 100% do recyklingu.

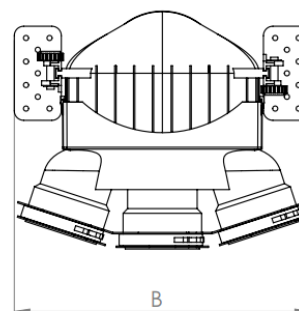
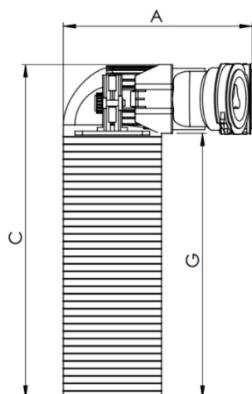
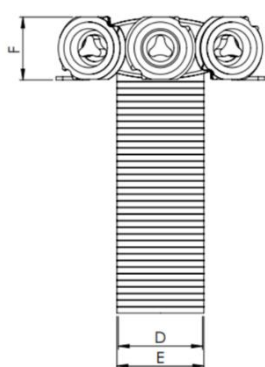
- ⊕ Możliwość montażu na stropie lub pod stropem w suficie podwieszanym.
- ⊕ 3 przyłącza 75 mm z uszczelkami i pierścieniami w technologii OneClick® pozwalającymi na szybki i wygodny montaż rur wentylacyjnych.
- ⊕ Adaptowalne skrzydełka montażowe z regulacją wysokości.
- ⊕ Prążki ułatwiające przycięcie podejścia pod anemostat.
- ⊕ Płynna regulacja strumienia powietrza dzięki dedykowanej przepustnicy
- ⊕ Wysoka odporność mechaniczna dzięki zastosowaniu specjalistycznego dodatku w postaci plastyfikatora.

SKRZYŃKA ROZPRĘŻNA 3X75mm HEATPEX ARIA CONNECT



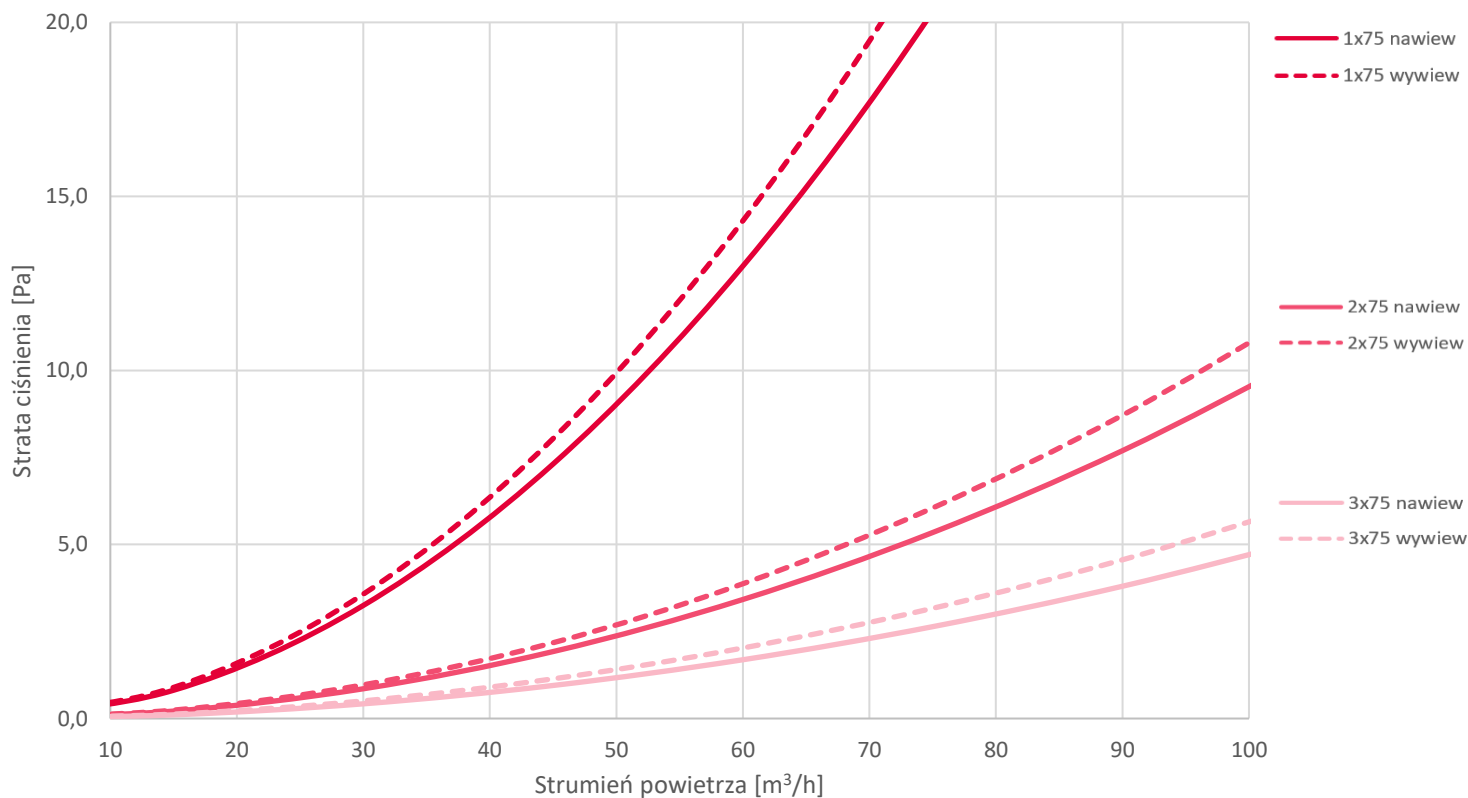


SYSTEM	WYMIARY							MAT.	L. PRZYŁ.	MASA	KLASA SZCZELNOŚCI	NR KATALOGOWY
	Długość A	Szerokość B	Wysokość C	Średnica wew. D	Średnica zew. E	Wysokość przył. rury 75 F	Długość króćca 125 G					
75 mm	248 mm	315 mm	447 mm	124,1 mm	128 mm	95 mm	349 mm	PP	3	0,754 kg	ATC1	52337500100W



SKRZYŃKA ROZPRĘŻNA 3X75mm HEATPEX ARIA CONNECT

Straty ciśnienia - Skrzynka rozprężna 3x75mm HEATPEX ARIA CONNECT





KARTA KATALOGOWA



ATC1
NAJWYŻSZA KLASA
SZCZELNOŚCI

HEATPEX
ARIA **ONE**
CLICK
technology



Skrzynka rozprężna 90 mm HEATPEX ARIA CONNECT z technologią OneClick® to element systemu wentylacji do którego montujemy anemostaty nawiewne/wywiewne. Wykonana jest z wytrzymałego i lekkiego tworzywa sztucznego PP – polipropylen (pierwotny surowiec do produkcji tworzywa), które zapewnia niezawodne działanie przez lata, bez ryzyka uszkodzeń mechanicznych dzięki zastosowaniu specjalistycznego dodatku w postaci plastyfikatora. Nadaje się w 100% do recyklingu.

- ⊕ 2 przyłącza 90 mm z uszczelkami i pierścieniami w technologii OneClick® pozwalającymi na szybki i wygodny montaż rur wentylacyjnych.
- ⊕ Możliwość montażu na stropie lub pod stropem w suficie podwieszanym.
- ⊕ Adaptowalne skrzydełka montażowe z regulacją wysokości.
- ⊕ Prążki ułatwiające przycięcie podejścia pod anemostat.
- ⊕ Płynna regulacja strumienia powietrza dzięki dedykowanej przepustnicy.

SKRZYŃKA ROZPRĘŻNA 2X90mm HEATPEX ARIA CONNECT





KARTA KATALOGOWA



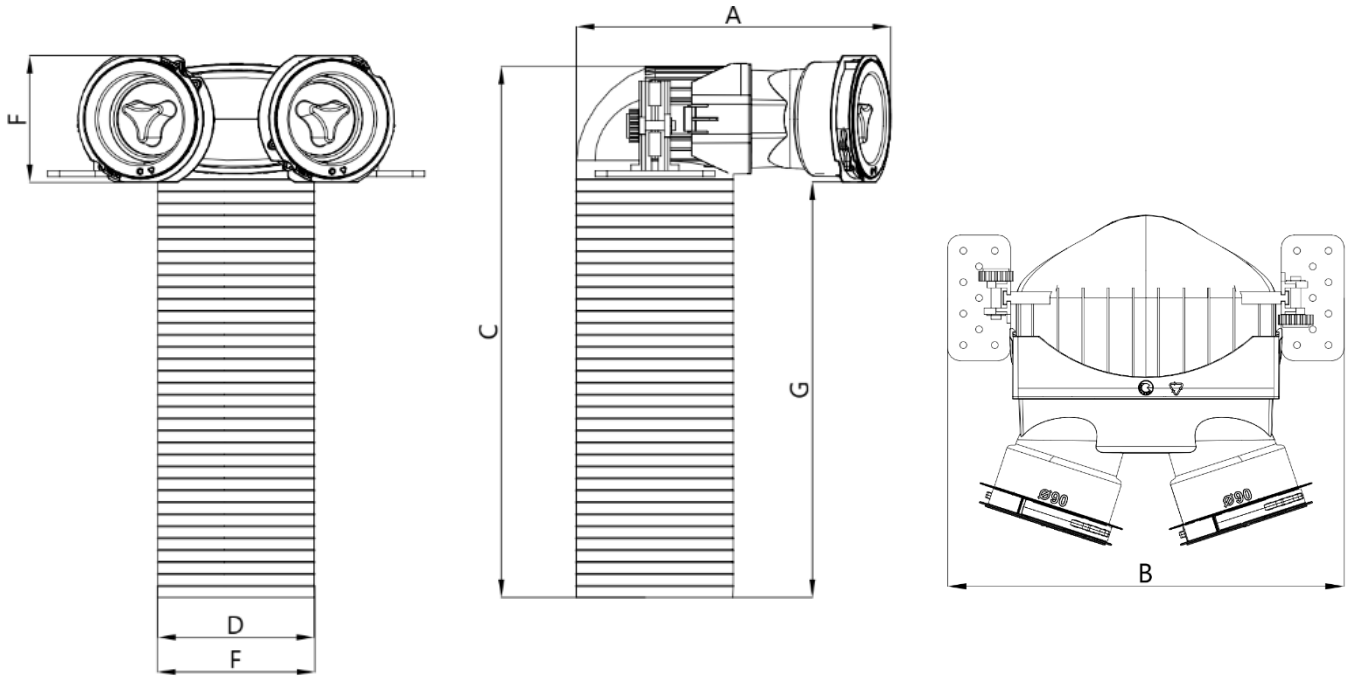
ATC1
NAJWYŻSZA KLASA
SZCZELNOŚCI

HEATPEX

ARIA

ONE
CLICK
technology

SYSTEM	WYMIARY							MAT.	L. PRZYŁ.	MASA	KLASA SZCZELNOŚCI	NR KATALOGOWY
	Długość A	Szerokość B	Wysokość C	Średnica wew. D	Średnica zew. E	Wysokość przył. rury 90 F	Długość króćca G					
90 mm	263 mm	315 mm	447 mm	125 mm	128 mm	106 mm	349 mm	PP	2	0,78 kg	ATC1	52329000100W





Przyłącze służy do podłączenia od góry rury głównej 125/160/200 mm nawiewnej bądź wywiewnej (kanały izolowane ARIA ADURO) do skrzynki rozdzielczej i przesyłania dużych strumieni powietrza do lub z rekuperatora. Wykonane jest z wytrzymałego i lekkiego tworzywa sztucznego PP – polipropylen (pierwotny surowiec do produkcji tworzywa), które zapewnia niezawodne działanie przez lata, bez ryzyka uszkodzeń mechanicznych czy korozji. Nadaje się w 100% do recyklingu.

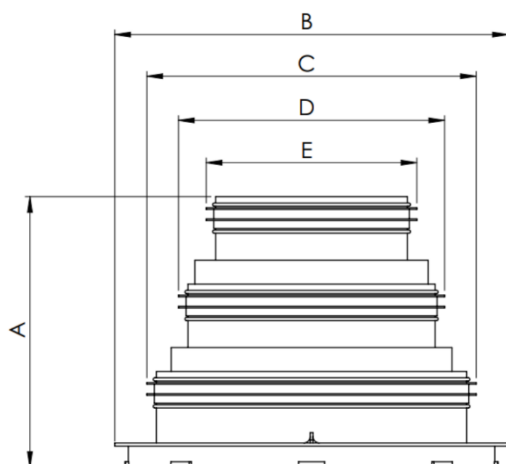
- ⦿ **Przyłącze jest uniwersalne i może zostać wykorzystane w systemie wentylacyjnym zarówno 75 mm, jak i 90 mm.**
- ⦿ Montowane do gniazda głównego skrzynki rozdzielczej 75 mm lub 90 mm.
- ⦿ Umożliwia podłączenie rur o średnicach 125, 160 i 200 mm. oraz dodatkowo 150 mm i 180 mm (w tym drugim przypadku należy dodatkowo uszczelnić).
- ⦿ Możliwość montażu rur ADURO oraz innych typu spiro i elastycznych przewodów preizolowanych.

PRZYŁĄCZE GŁÓWNE CENTRALNE HEATPEX ARIA CONNECT





SYSTEM	WYMIARY					MATERIAŁ	MASA	KLASA SZCZELNOŚCI	NR KATALOGOWY
75/90 mm	Wysokość A	Średnica B	Średnica króćca C	Średnica króćca D	Średnica króćca E	PP	0,287 kg	ATC 1	52410900100W
	170,4 mm	249 mm	200 mm	160 mm	125 mm				



PRZYŁĄCZE GŁÓWNE CENTRALNE HEATPEX ARIA CONNECT

*Straty ciśnienia dla systemu 75mm – sprawdź dane dla **skrzynki rozdzielczej 10x75mm HEATPEX ARIA CONNECT**





KARTA KATALOGOWA



ATC1
NAJWYŻSZA KLASA
SZCZELNOŚCI

HEATPEX
ARIA **ONE**
CLICK
technology



Przyłącze służy do podłączenia od boku rury głównej 125/160/200 mm nawiewnej bądź wywiewnej (kanały izolowane ARIA ADURO) do skrzynki rozdzielczej i przesyłania dużych strumieni powietrza do lub z rekuperatora. Wykonane jest z wytrzymałego i lekkiego tworzywa sztucznego PP – polipropylen (pierwotny surowiec do produkcji tworzywa), które zapewnia niezawodne działanie przez lata, bez ryzyka uszkodzeń mechanicznych dzięki zastosowaniu specjalistycznego dodatku w postaci plastyfikatora. Nadaje się w 100% do recyklingu.

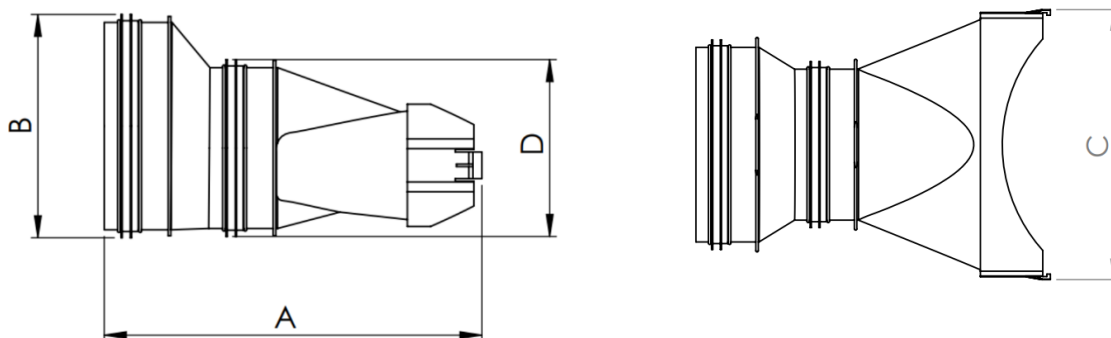
- ⊕ **Przyłącze jest uniwersalne i może zostać wykorzystane zarówno w systemie wentylacyjnym 75 mm, jak i 90mm.**
- ⊕ Wpinane do gniazda eliptycznego skrzynki rozdzielczej w miejsce modułu 3x75 mm lub 2x90 mm.
- ⊕ Umożliwia podłączenie rur 125 i 160 mm. Niewykorzystaną część należy odciąć aby minimalizować straty ciśnienia.
- ⊕ Przyłącze zaopatrzone w komplet uszczeltek dla wszystkich średnic 125,160 mm.
- ⊕ Możliwość montaż rur ADURO oraz innych typu spiro i elastycznych przewodów preizolowanych.

PRZYŁĄCZE GŁÓWNE BOCZNE HEATPEX ARIA CONNECT





SYSTEM	WYMIARY				MATERIAŁ	MASA	KLASA SZCZELNOŚCI	NR KATALOGOWY
	Długość A	Szerokość C	Średnica króćca B	Średnica króćca D				
75/90 mm	284 mm	216 mm	160 mm	125 mm	PP	0,259 kg	ATC1	52411000100W



PRZYŁĄCZE GŁÓWNE BOCZNE HEATPEX ARIA CONNECT

*Straty ciśnienia dla systemu 75 mm – sprawdź dane dla **skrzynki rozdzielczej 10x75mm HEATPEX ARIA CONNECT**





KARTA KATALOGOWA



ATC1
NAJWYŻSZA KLASA
SZCZELNOŚCI



Łącznik służący do połączenia ze sobą dwóch lub więcej skrzynek rozdzielczych w poziomie ARIA CONNECT 75 mm lub 90 mm w poziomie.

Wykonany jest z wytrzymałego i lekkiego tworzywa sztucznego PP–polipropylen (pierwotny surowiec do produkcji tworzywa), które zapewnia niezawodne działanie przez lata, bez ryzyka uszkodzeń mechanicznych dzięki zastosowaniu specjalistycznego dodatku w postaci plastyfikatora. Nadaje się w 100% do recyklingu.

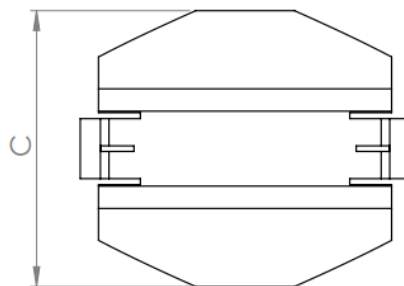
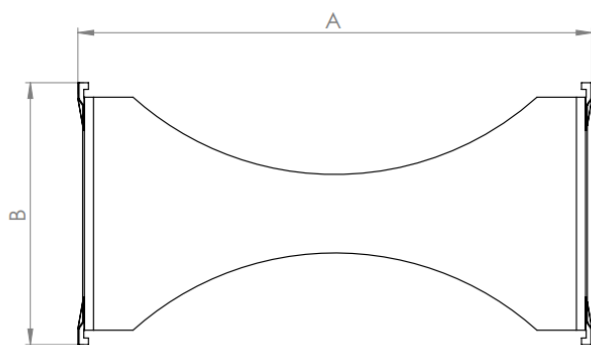
- ⊕ **Łącznik jest uniwersalny i może zostać wykorzystany w systemie wentylacyjnym 75 mm lub 90 mm.**
- ⊕ Podłączenie drugiej skrzynki rozdzielczej poziomo zwiększa liczbę dostępnych przyłączy do 14 w systemie 75 mm lub 12 w systemie 90 mm.
- ⊕ Wpinany do gniazda eliptycznego skrzynki rozdzielczej w miejsce modułu 3x75 mm lub 2x 90mm.

ŁĄCZNIK POZIOMY 75mm/ 90mm HEATPEX ARIA CONNECT





SYSTEM	WYMIARY			MATERIAŁ	MASA	KLASA SZCZELNOŚCI	NUMER KATALOGOWY
	Długość A	Szerokość B	Wysokość C				
75 mm/ 90mm	216 mm	110 mm	92 mm	PP	0,65 KG	ATC1	52411100100w



ŁĄCZNIK POZIOMY 75mm/ 90mm HEATPEX ARIA CONNECT





Łącznik służący do połączenia ze sobą dwóch lub więcej skrzynek rozdzielczych w pionie. Wykonany jest z wytrzymałego i lekkiego tworzywa sztucznego PP-polipropylen (pierwotny surowiec do produkcji tworzywa), które zapewnia niezawodne działanie przez lata, bez ryzyka uszkodzeń mechanicznych dzięki zastosowaniu specjalistycznego dodatku w postaci plastyfikatora. Nadaje się w 100% do recyklingu.



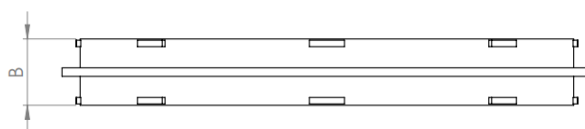
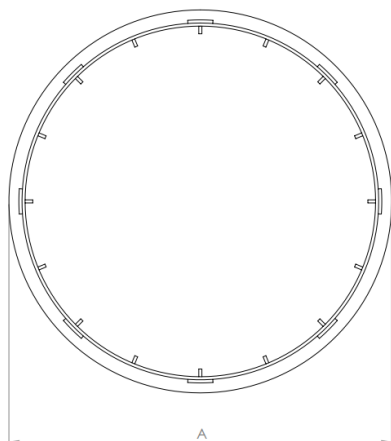
- ⊕ Łącznik jest uniwersalny i może zostać wykorzystany w systemie wentylacyjnym 75 mm lub 90 mm
- ⊕ Wpinany do gniazda centralnego skrzynki rozdzielczej ARIA CONNECT 75 mm lub 90 mm.
- ⊕ Podłączenie drugiej skrzynki rozdzielczej pionowo zwiększa liczbę dostępnych przyłączy do 20 w systemie 75 mm lub 16 w systemie 90 mm.
- ⊕ Wyposażony w uchwyty na palce pozwalające na łatwy montaż w skrzynce rozdzielczej.

ŁĄCZNIK PIONOWY 75mm/90mm HEATPEX ARIA CONNECT



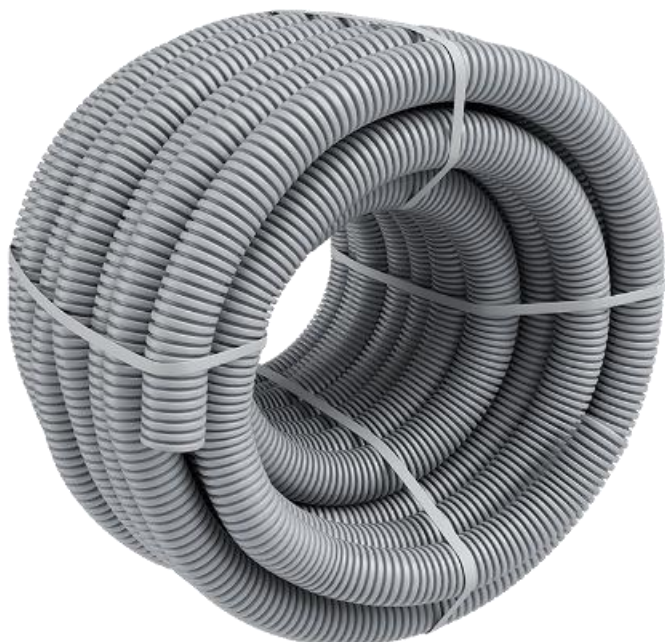


SYSTEM	WYMIARY		MATERIAŁ	MASA	KLASA SZCZELNOŚCI	NUMER KATALOGOWY
75 mm/ 90 mm	Średnica A	Średnica B	PP	0,057 kg	ATC1	52411200100W
	249 mm	110 mm				



ŁĄCZNIK PIONOWY 75mm/90mm HEATPEX ARIA CONNECT





Elastyczna rura karbowana wykonana z wysokiej jakości polietylenu o wysokiej gęstości (PE-HD). W ofercie dostępne rury o średnicach **63, 75 i 90 mm..**

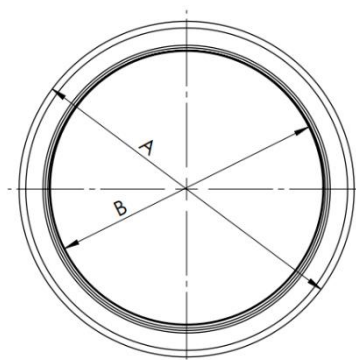
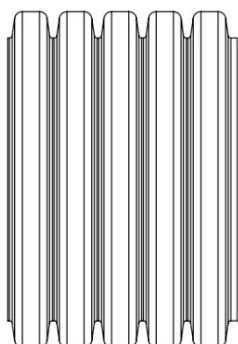
- Ⓢ Antybakteryjna warstwa wewnętrzna o skuteczności 99,99%, potwierdzona niezależnymi badaniami. Dodatek Ultrafresh® w pełni bezpieczny dla zdrowia.
- Ⓢ Wysoka elastyczność pozwala na łatwe prowadzenie przewodów wentylacyjnych, dowolne kształtowanie ich przebiegu, dostosowując do wymagań montażowych bez konieczności stosowania kształtek i łączników.
- Ⓢ Gładka powierzchnia wewnętrzna minimalizuje opory przepływu. Dodatkowo ogranicza osadzanie się zanieczyszczeń i ułatwia czyszczenie kanału.
- Ⓢ Bardzo dobre tłumienie hałasu generowanego przez transportowane powietrze dzięki dwuciennej budowie rury.
- Ⓢ Wysoka odporność mechaniczna 500N.

RURA WENTYLACYJNA Z POWŁOKĄ ANTYBAKTERYJNĄ 63/75/90mm HEATPEX ARIA CONNECT



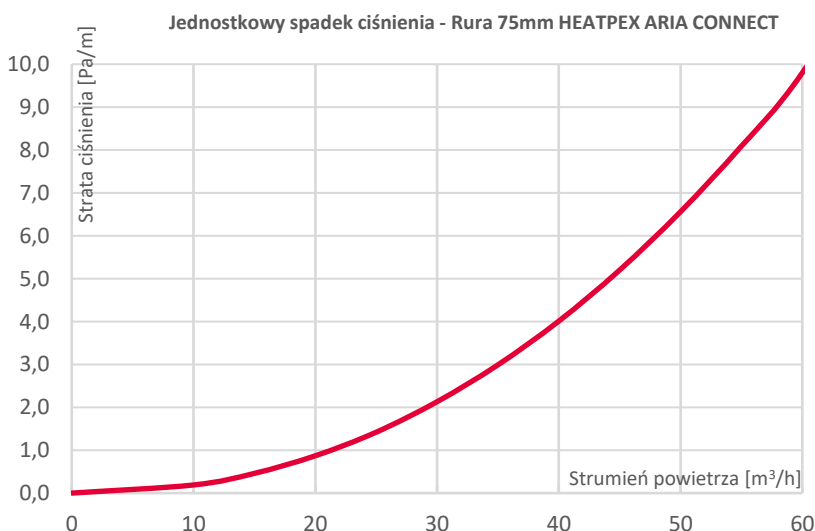


SYSTEM	WYMIARY			MATERIAŁ	MASA	KLASA SZCZELNOŚCI	NR KATALOGOWY
	Średnica zewnętrzna A	Średnica wewnętrzna B	Długość zwoju				
63 mm	64 mm	52 mm	50 m	PE-HD	0,240 kg/m	ATC1	52006305000W
75 mm	76 mm	62,5 mm	50 m	PE-HD	0,273 kg/m	ATC1	52007505000W
90 mm	91 mm	75 mm	50 m	PE-HD	0,400 kg/m	ATC1	52009005000W



RURA WENTYLACYJNA Z POWŁOKĄ ANTYBAKTERYJNĄ 63/75/90mm HEATPEX ARIA CONNECT

ZASTOSOWANIE	Nawiew i wywiew powietrza w budynkach mieszkalnych		
REKOMENDOWANY PRZEPŁYW POWIETRZA	Rura 90 mm 45 m ³ /h	Rura 75 mm 30 m ³ /h	Rura 63 mm 20 m ³ /h
INSTALACJA	podłoga / ściana / sufit		
KLASA REAKCJI NA OGIEŃ	D-s2, d0 (zgodnie z PN EN-13501:2019-02)		
ODPORNOŚĆ MECHANICZNA	500N		
ANTYSTATYCZNOŚĆ	opcja		
ANTYBAKTERYJNOŚĆ	R=3,3 ATCC6538P / R = 2,6 ATCC8739 (zgodnie z ISO 22196)		
MINIMALNY PROMIĘŃ GIĘCIA	Rura 90 mm 180 mm	Rura 75 mm 150 mm	Rura 63 mm 130 mm
TEMPERATURA PRACY	-5°C - +50°C		





Przepustnica wykonana z pianki polietylenowej spełniająca jednocześnie funkcję tłumika hałasu. Pomaga wyregulować system wentylacji i zapobiega przed przypadkowym jego rozregulowaniem.

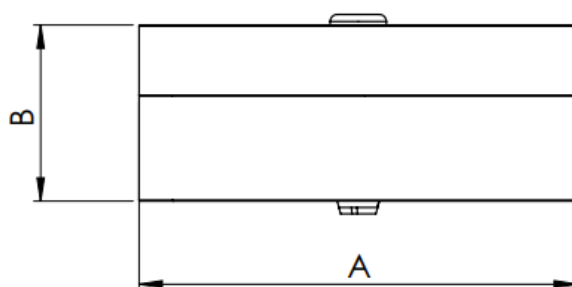
- ⊗ Łatwy montaż we wnętrzu skrzynki rozprężnej 3x75 mm lub 2x90 mm.
- ⊗ Łatwy montaż we wnętrzu podejścia pod anemostat
- ⊗ Płynna regulacja natężenia przepływu poprzez obrót dysku przepustnicy
- ⊗ Efektywne tłumienie dźwięku

PRZEPUSTNICA/TŁUMIK 125mm HEATPEX ARIA CONNECT





SYSTEM	WYMIARY		MATERIAŁ	MASA	KLASA SZCZELNOŚCI	NUMER KATALOGOWY
75 mm/ 90 mm	Średnica A	Wysokość B	EVA	0,05 kg	ATC1	52002400100W
	128 mm	50 mm				



PRZEPUSTNICA/TŁUMIK 125mm HEATPEX ARIA CONNECT





KARTA KATALOGOWA



ATC1
NAJWYŻSZA KLASA
SZCZELNOŚCI

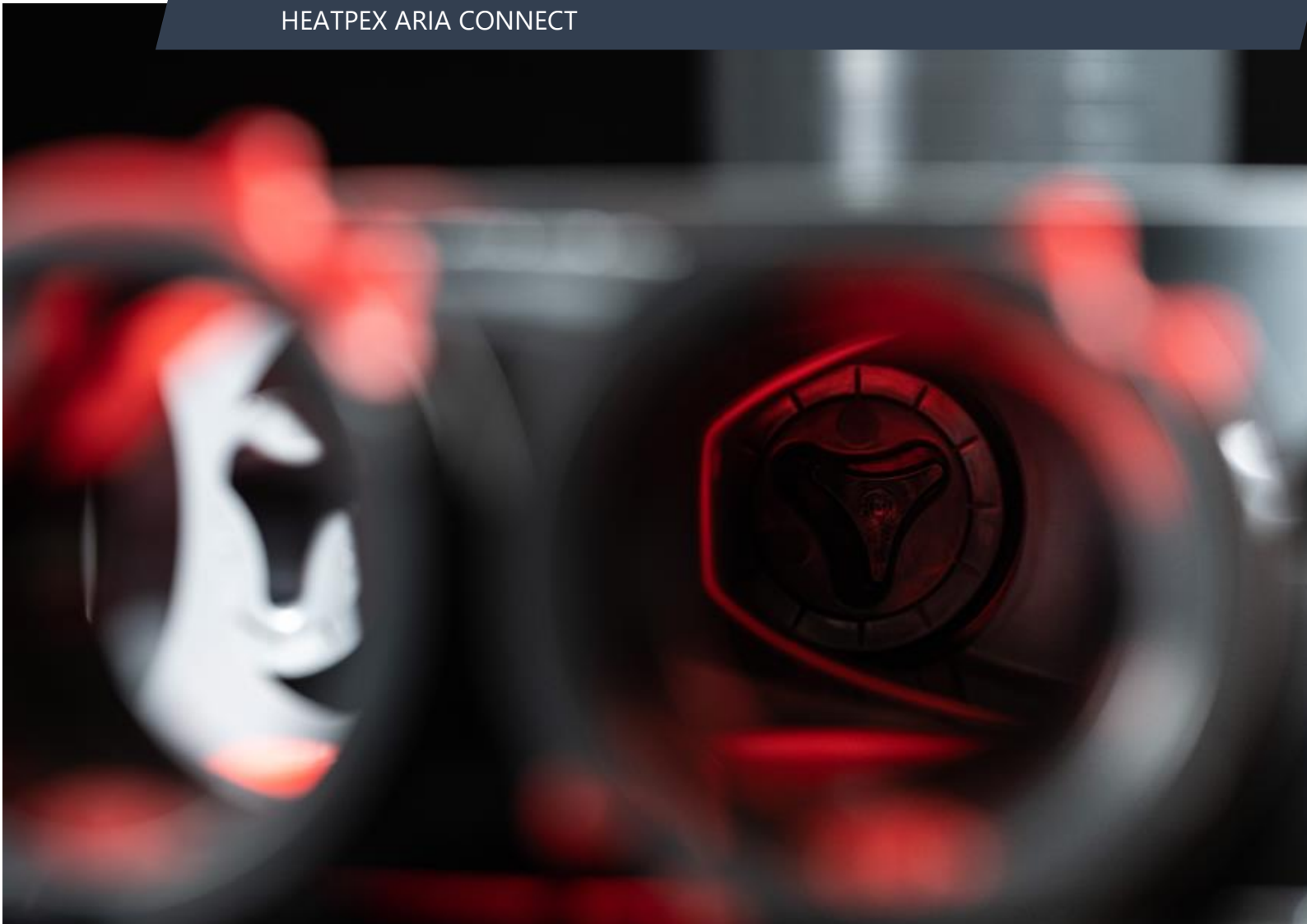
HEATPEX
ARIA **ONE**
CLICK
technology



Zaślepka pozwalająca na montaż skrzynki rozdzielczej 10x75 mm lub 8x90 mm bezpośrednio przy ścianie. Przydatna w sytuacji kiedy do dyspozycji jest ograniczona ilość miejsca i zachodzi potrzeba dosunięcia skrzynki rozdzielczej do ściany. Wykonana jest z wytrzymałego i lekkiego tworzywa sztucznego (PP – polipropylen), które zapewnia niezawodne działanie przez lata, bez ryzyka uszkodzeń mechanicznych czy korozji. Nadaje się w 100% do recyklingu.

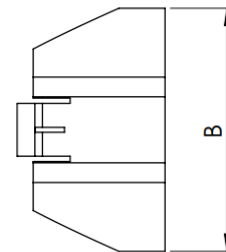
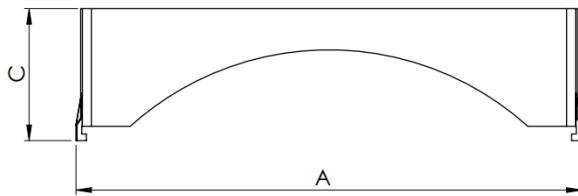
- ⊕ Pozwala na maksymalne dosunięcie skrzynki rozdzielczej do ściany, tym samym ułatwia montaż i połączenie z rekuperatorem.
- ⊕ **Wpinana w miejsce modułu 3x75mm lub 2x90 mm.**
- ⊕ **Skraca długość skrzynki rozdzielczej o 10 cm do 40 cm.**

ZAŚLEPKA SKRZYNKI ROZDZIELCZEJ DO MONTAŻU PRZYCIENNEGO HEATPEX ARIA CONNECT





SYSTEM	WYMIARY			MATERIAŁ	KLASA SZCZELNOŚCI	NUMER KATALOGOWY
75 mm/ 90 mm	Szerokość A	Wysokość B	Głębokość C	PP	ATC 1	52001100100W
	216 mm	92 mm	55 mm			



**ZAŚLEPKA SKRZYNI ROZDZIELCZEJ DO MONTAŻU PRZYCIENNEGO
HEATPEX ARIA CONNECT**





Wysokiej jakości, estetyczny anemostat talerzowy służący do doprowadzania powietrza do pomieszczeń..

- ⊕ Średnica 125 mm.
- ⊕ **Montowany w skrzynce rozprężnej HEATPEX ARIA CONNECT (75 mm lub 90mm)**
- ⊕ Niski poziom hałasu dzięki specjalnej konstrukcji wygłuszonej materiałem dźwiękoszczelnym.
- ⊕ Wysoki poziom szczelności, dzięki wyposażeniu w kołnierz z uszczelką.
- ⊕ Wykonany ze stali ocynkowanej malowanej proszkowo.
- ⊕ Możliwość płynnej i łatwej regulacji strumienia powietrza poprzez obrót talerza.

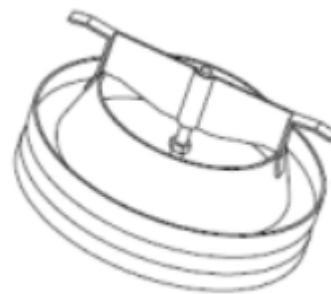
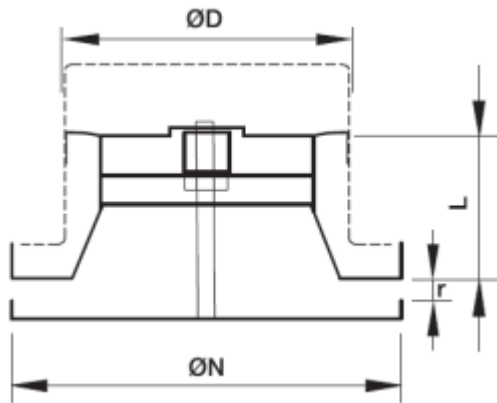
System rekuperacji ARIA posiada najwyższą klasę szczelności – ATC 1 wg normy PN-EN 17192, co gwarantuje większą energooszczędność i cichą pracę.

ANEMOSTAT NAWIEWNY 125 HEATPEX ARIA CONNECT



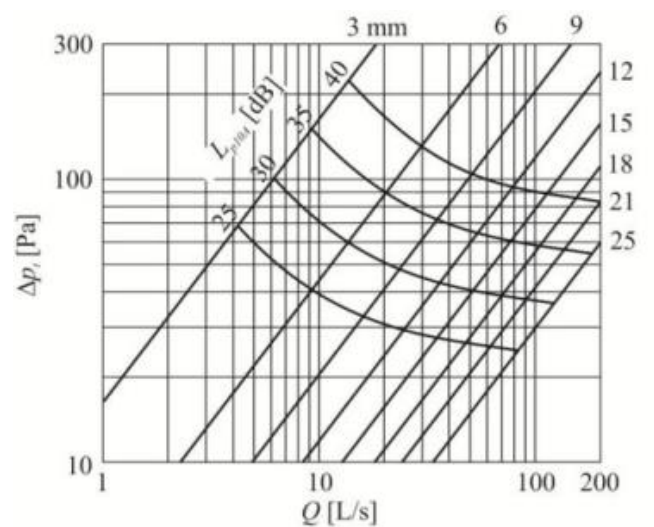


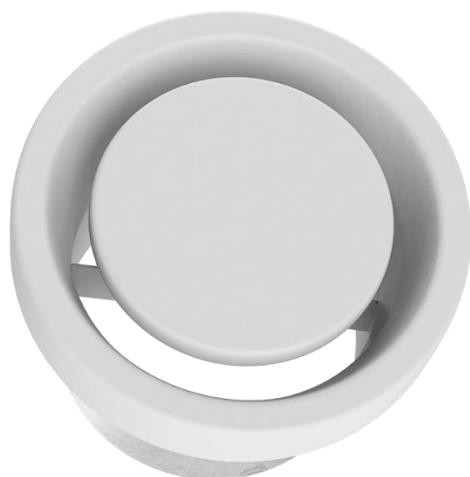
SYSTEM	WYMIARY			WAGA	MATERIAŁ	NR KATALOGOWY
75/90 mm	Średnica nominalna kołnierza D	Średnica zewnętrzna N	Wysokość L	0,5 kg	Stal ocynkowana	520021001W
	125 mm	160 mm	60 mm			



ANEMOSTAT NAWIEWNY 125 HEATPEX ARIA CONNECT

Wykres przedstawia zależność natężenia przepływu, natężenia hałasu i całkowity spadek ciśnienia.



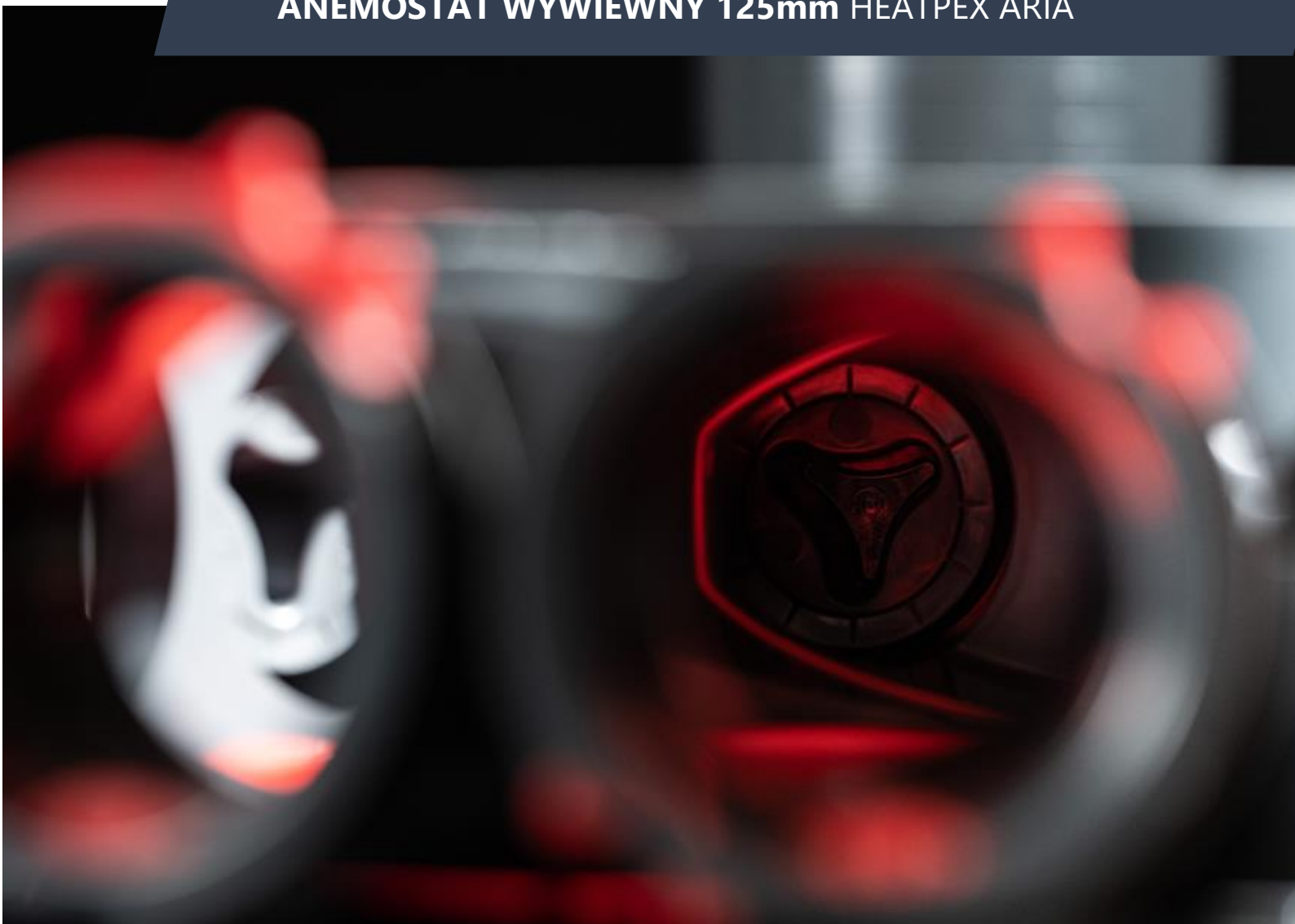


Wysokiej jakości, estetyczny anemostat talerzowy służący do doprowadzania powietrza do pomieszczeń.

- ⊕ Średnica 125 mm
- ⊕ Montowany w skrzynce rozprężnej HEATPEX ARIA CONNECT (75 mm lub 90mm)
- ⊕ Wysoki poziom szczelności, dzięki wyposażeniu w kołnierzy z uszczelką.
- ⊕ Wykonany ze stali ocynkowanej malowanej proszkowo.
- ⊕ Możliwość płynnej i łatwej regulacji strumienia powietrza poprzez obrót talerza.
- ⊕ Standardowy kolor RAL 9010.

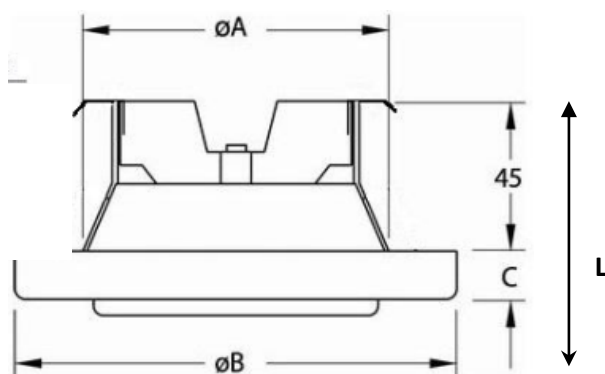
System rekuperacji ARIA posiada najwyższą klasę szczelności – ATC 1 wg normy PN-EN 17192, co gwarantuje większą energooszczędność i cichą pracę.

ANEMOSTAT WYWIEWNY 125mm HEATPEX ARIA





SYSTEM	WYMIARY				MATERIAŁ	WAGA	NR KATALOGOWY
75/90 mm	Średnica nominalna kołnierza A	Średnica zewnętrzna B	Wysokość L	Wysokość kołnierza C	Stal ocynkowana	0,5 kg	52002200100W
	125 mm	160 mm	60 mm	15 mm			



ANEMOSTAT WYWIEWNY 125mm HEATPEX ARIA CONNECT

