

PA2200C

FRICO



Stylowa kurtyna powietrzna do wejść, wyposażona w zdalne i zintegrowane sterowanie

PA2200C to kompaktowa kurtyna powietrzna przeznaczona do większości małych wejść. Kurtyna powietrzna posiada zintegrowany układ sterowania, choć można nią również sterować zdalnie, co zdecydowanie ułatwia jej montaż i obsługę. Zalecana wysokość montażu wynosi 2,2 m. Kurtyna powietrzna występuje w wersji do montażu poziomego za pomocą dołączonych uchwytów ściennych. Zdejmowany przód ułatwia montaż i konserwację.

Wiodąca technologia i wzornictwo

Frico współpracuje z czołowymi architektami i projektantami w zakresie rozwoju produktów. Kurtyny powietrzne doskonale komponują się z otoczeniem, nadając się zarówno do ekskluzywnych wnętrz sklepów, jak i do budynków przemysłowych.

Plug & play

Kurtyna powietrzna posiada dyskretnie zintegrowany w obudowie panel sterowania i można nią sterować także za pomocą oddzielnego pilota.

Wysoka wydajność

Kurtyny powietrzne firmy Frico są projektowane i wytwarzane w Szwecji. Kurtyny powietrzne są testowane w jednym z najnowocześniejszych i najbardziej zaawansowanych laboratoriów powietrza i dźwięku w Europie, co oznacza, że możemy zagwarantować wysoką wydajność naszych produktów.

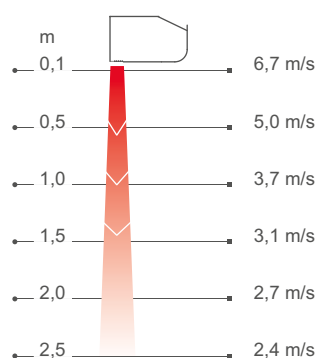
PA2200C



Występuje w 3 wersjach:

- ❄ Zimna (bez ogrzewania)
- ⚡ Z grzałkami elektrycznymi
- 💧 Z wymiennikiem wodnym

Profil prędkości powietrza



Pomiary zgodnie z ISO 27327-1. Wartości średnie dla tej grupy produktów.

PA2200C

Technologia Thermozone optymalizuje pracę kurtyn powietrznych



Kurtyny powietrzne Frico tworzą niewidoczną barierę w otworach i drzwiach, która oddziela strefy o różnej temperaturze, nie ograniczając ruchu osób ani pojazdów. Technologia Thermozone tworzy równomierną barierę powietrzną o doskonałej równowadze między ilością i prędkością powietrza, niezależnie od tego, czy ma chronić przed dostępem ciepła czy zimna.



Duże oszczędności energii

W wielu budynkach drzwi pozostają otwarte przez znaczną część dnia, co powoduje olbrzymie straty cennego ogrzanego lub schłodzonego powietrza, zwłaszcza w przypadku dużej różnicy temperatur między powietrzem wewnątrz i na zewnątrz. Prawidłowo zainstalowane kurtyny powietrzne pozwolą uzyskać duże oszczędności energii.

Komfortowy klimat wewnątrz

Kurtyny powietrzne wyposażone w technologię Thermozone mają zoptymalizowaną wydajność, aby zapewnić komfortowy klimat wewnątrz bez przeciągów. Kurtyna powietrzna chroni też przed dostępem zanieczyszczeń i owadów.

Niski poziom głośności

Dzięki technologii Thermozone firma Frico może produkować kurtyny powietrzne o bardzo wysokiej wydajności przepływu powietrza, która nie tylko poprawia ich efektywność, ale ma także inne zalety, takie jak niezwykle cicha praca i ograniczone turbulencje.

Stwórz optymalne rozwiązanie do określonych potrzeb

Po wybraniu kurtyny powietrznej pod kątem określonych potrzeb (zimna, z grzałkami elektrycznymi, z wymiennikiem wodnym) w długości 1, 1,5 lub 2 m, należy ją wyposażyć w sterowanie i opcjonalne akcesoria:

Akcesoria - Opcje sterowania

Sterowanie czujnikiem drzwiowym .



Dodaj system zaworów

Urządzenia z wymiennikiem wodnym należy wyposażyć w system zaworów.



Wybierz opcje montażowe

W razie potrzeby można dodać akcesoria montażowe.



Bez ogrzewania - PA2200C A (IP21)

Napięcie silnika: 230V~

Numer katalogowy	Typ	Moc [kW]	Wydajność powietrza*1 [m³/h]	Moc akustyczna*2 [dB(A)]	Ciśnienie akustyczne*3 [dB(A)]	Natężenie silnika [A]	Długość [mm]	Masa [kg]
8051	PA2210CA	0	900/1200	67	42/51	0,45	1050	16
8220	PA2215CA	0	1150/1800	67	40/52	0,5	1560	24
8659	PA2220CA	0	1800/2400	68	43/53	0,9	2050	32

Grzałki elektryczne - PA2200C E (IP20)

Numer katalogowy	Typ	Stopnie mocy [kW]	Wydajność powietrza*1 [m³/h]	Δt^{*4} [°C]	Moc akustyczna*2 [dB(A)]	Moc akustyczne*3 [dB(A)]	Natężenie silnika [A]	Napięcie [V] Natężenie [A] (grzałki)	Długość [mm]	Masa [kg]
8040	PA2210CE03	2/3	900/1200	10/7,5	67	42/51	0,45	230V~/13	1050	17
8042	PA2210CE05	3,3/5	900/1200	17/12,5	67	42/51	0,45	400V3N~/7,2	1050	17
19422	PA2210CE08	5/8	900/1200	27/20	67	42/51	0,45	400V3N~/11,5	1050	18
8158	PA2215CE08	4/8	1150/1800	21/13	67	40/52	0,5	400V3N~/11,5	1560	26
8668	PA2215CE12	8/12	1150/1800	31/20	67	40/52	0,5	400V3N~/17,3	1560	28
8454	PA2220CE10	5/10	1800/2400	17/12,5	69	43/53	0,9	400V3N~/14,4	2050	34
8749	PA2220CE16	10/16	1800/2400	27/20	69	43/53	0,9	400V3N~/23,1	2050	36

Wymiennik wodny - PA2200C W (IP21)

Numer katalogowy	Typ	Moc*5 [kW]	Wydajność powietrza*1 [m³/h]	$\Delta t^{*4,5}$ [°C]	Pojemność wymiennika [l]	Moc akustyczna*2 [dB(A)]	Moc akustyczne*3 [dB(A)]	Natężenie silnika [A]	Długość [mm]	Masa [kg]
8052	PA2210CW	7	700/1200	21/17	0,38	67	39/52	0,4	1050	17
8222	PA2212CW	11	1000/1750	23/18	0,81	68	37/53	0,5	1560	26
8660	PA2220CW	14	1400/2400	22/18	0,74	68	40/53	0,8	2050	35

*1) Najniższy/najwyższy przepływ powietrza dla wszystkich 3 stopni wentylatora.

*2) Pomiary mocy akustycznej (LWA) zgodnie z normą ISO 27327-2: 2014, Instalacja typu E.

*3) Ciśnienie akustyczne (LpA). Warunki: Odległość do urządzenia 5 m. Współczynnik kierunkowy: 2. Powierzchnia absorpcji: 200 m². Przy najniższym/najwyższym przepływie powietrza.

*4) Δt = przyrost temperatury przy maksymalnej mocy grzewczej i najniższym/najwyższym przepływie powietrza.

*5) Przy temperaturze wody 80/60 °C, temperatura powietrza +18 °C.



Wyprodukowana w Szwecji, mająca odporną na korozję obudowę wykonaną z ocynkowanych i pomalowanych proszkiem płyt stalowych. Plastikowe zakończenia. Kolor przodu: biały, RAL 9016. Kolor kratki, części tylnej i końców: szary, RAL 7046.

Sterowanie

Układ sterowania jest zintegrowany w kurtynie powietrznej. Kurtyną powietrzną można sterować za pomocą zdalnego sterowania lub panelu sterowania umieszczonego wewnątrz pokrywy serwisowej. Prędkość nawiewu powietrza jest ustawiana ręcznie. Ogrzewanie jest regulowane automatycznie. Sterowanie czujnikiem drzwiowym PA2DR jest dostępne jako wyposażenie dodatkowe czujnika drzwiowego. Możliwość zastosowania zewnętrznego wyłącznika.

Urządzenie z grzałkami elektrycznymi

Urządzenie z wymiennikiem wodnym



Stopień wentylatora 1/2/3
Stopień ogrzewania
Elektryczne: połowa mocy/ pełna moc
Wodne: wł./wył. (1 dioda)
Wł./wył.

Urządzenie bez ogrzewania



- Zdalne sterowanie pilotem.
- Zintegrowany panel sterowania w urządzeniu
 - 3-stopniowy wentylator, 2-stopniowe ogrzewanie elektryczne (grzałki elektryczne), wyłącznik ogrzewania (wymiennik wodny).
- Ręczna regulacja wentylatora.
- Automatyczna regulacja ogrzewania.

- Zdalne sterowanie pilotem.
- Zintegrowany panel sterowania w urządzeniu
 - Wentylator 3-stopniowy.
- Ręczna regulacja wentylatora.



Montaż

Zalecana wysokość montażu modelu PA2200C to 2,2 m. Kurtynę powietrzną montuje się poziomo z kratką nadmuchową skierowaną w dół, tak blisko drzwi, jak to możliwe. Urządzenie można zamontować za pomocą dostarczonych uchwytów ściennych lub wyposażyć w akcesoria do montażu sufitowego.

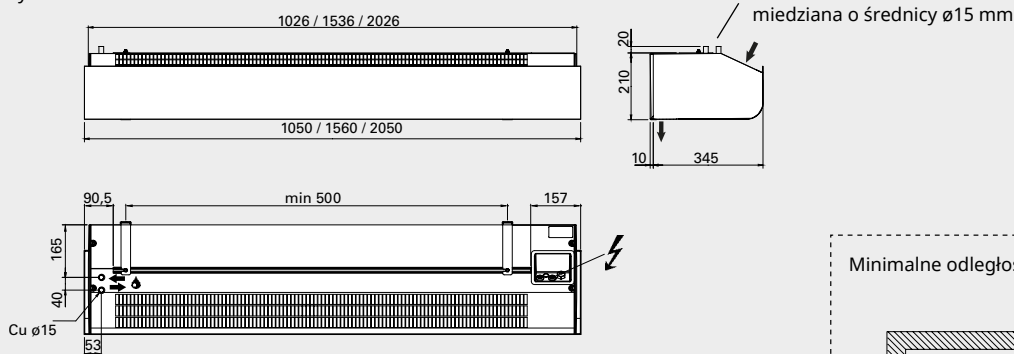
Przyłącze

Zdejmowany przód ułatwia montaż i konserwację.

Urządzenia zimne i z wymiennikiem wodnym podłącza się za pomocą przewodu 1,5 m z wtyczką. Podłączenie elektryczne wykonuje się na górnej ścianie urządzenia. Urządzenia o mocy 3 kW podłącza się przez zintegrowaną kartę sterującą za pomocą kabla o długości 1,5 m zakończonego wtyczką. W pozostałych modelach zasilanie dorowadzone jest do skrzynki podłączeniowej. Sterowanie (230V~) i zasilanie grzałek (400V3~) należy podłączyć do zacisku na listwie zaciskowej w skrzynce zaciskowej.

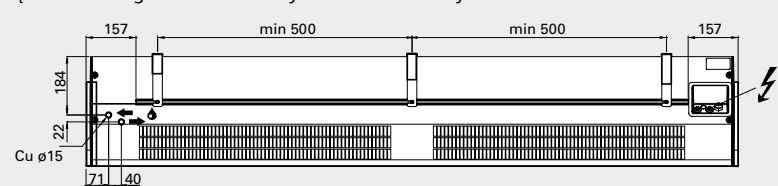
Urządzenia z wymiennikiem wodnym podłącza się do instalacji wodnej na wierzchu obudowy. Przewody elastyczne są dostępne jako wyposażenie dodatkowe. Urządzenia z wymiennikiem wodnym zawsze należy wyposażyć w zestaw zaworów zamontowany poza urządzeniem. Patrz Zawory i Akcesoria.

Wszystkie modele

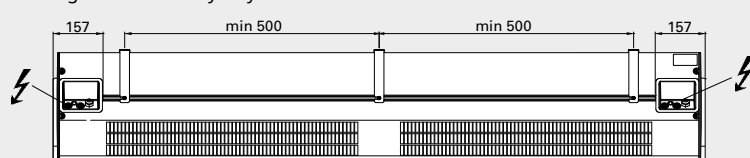


Urządzenia 2-metrowe

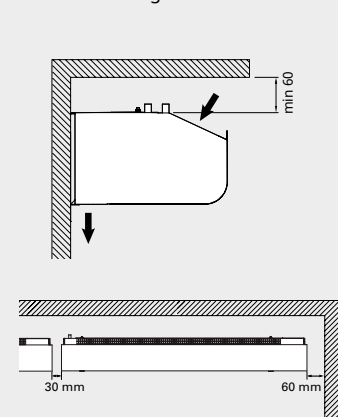
Urządzenie bez ogrzewania lub z wymiennikiem wodnym



Urządzenie z grzałkami elektrycznymi



Minimalne odległości



Minimalna odległość od wylotu do podłogi w przypadku urządzeń z grzałkami elektrycznymi wynosi 1800 mm.

PA2200C



Akcesoria - Opcje sterowania

PA2DR, sterowanie czujnikiem drzwiowym

Obejmuje czujnik drzwiowy sygnalizujący stan drzwi oraz specjalny pilot zdalnego sterowania, który służy do włączania trybu automatycznego w urządzeniu.

Numer kat.	Typ	Przeznaczony do	Obejmuje
15662	PA2DR	PA2210C/2215C/2220C	1

Akcesoria - montaż



PA2PF, sufitowe wsporniki montażowe

Mocowania do montażu urządzenia pod sufitem za pomocą wsporników podwieszanych lub prętów gwintowanych (wyposażenie dodatkowe).

PA34TR, szpilki gwintowane

Szpilki gwintowane do montażu urządzenia na suficie. Długość 1 m. Używane ze sufitowymi wspornikami montażowymi PA2PF.

PA2P, wsporniki podwieszane

Wsporniki podwieszane do montażu urządzenia pod sufitem. Długość 1 m. Listwy mają białą plastikową maskownicę, w której można poprowadzić przewody. W razie potrzeby listwy można skrócić. Używane ze sufitowymi wspornikami montażowymi PA2PF.

Numer kat.	Typ	Przeznaczony do	Obejmuje
19415	PA2PF15	PA2210C/2215C	4
19417	PA2PF20	PA2220C	6
18056	PA34TR15	PA2210C/2215C	4
18057	PA34TR20	PA2220C	6
19568	PA2P15	PA2210C/2215C	2
19569	PA2P20	PA2220C	3

Urządzenia z wymiennikiem wodnym należy wyposażyć w zawory. System zaworów reguluje przepływ wody i włącza maksymalne ogrzewanie tylko wtedy, kiedy jest potrzebne. Aktywacja wbudowanej funkcji obejścia włącza niewielki przepływ, aby w węzownicy grzejnej zawsze była ciepła woda, umożliwiając ochronę przed mrozem i szybsze ogrzewanie.



VLSP, niezależny od ciśnienia zestaw zaworów wł./wył.

2-drogowy, niezależny od ciśnienia zawór regulacyjno-nastawczy z siłownikiem dwupołożeniowym, zawór odcinający i obejściowy. DN15/20/25/32. 230 V.



VOT, 3-drogowy zawór regulacyjny i siłownik dwupołożeniowy

3-drogowy zawór regulacyjny i siłownik dwupołożeniowy, DN15/20/25. 230V.

W skład zestawu zaworów wchodzi:

TRVS, 3-drogowy zawór regulacyjny

SD230, siłownik 230V



UNSG-R, UNSG, ANS, zestawy przyłączy do systemu zaworów

UNSG-R: śrubunek z nakrętką obrotową i gwintem wewnętrznym.

UNSG: śrubunek z nakrętką obrotową i korkiem wciskany.

ANS: nypel z gwintem zewnętrznym i korkiem wciskany.

Numer kat.	Typ	DN	Zakres przepływu l/s
79379	VLSP15LF	DN15	0,012 - 0,068
79380	VLSP15NF	DN15	0,024 - 0,13
79381	VLSP20	DN20	0,058 - 0,32
79382	VLSP25	DN25	0,10 - 0,60
19031	VOT15	DN15	
19032	VOT20	DN20	
19033	VOT25	DN25	

Numer kat.	Typ	Opis	Obejmuje
333340	UNSG20R15	Śrubunek G20 x R15	2
333341	UNSG25R20	Śrubunek G25 x R20	2
333342	UNSG32R25	Śrubunek G32 x R25	2
333343	UNSG40R32	Śrubunek G40 x R32	2
333344	UNSG2015	Śrubunek G20 x 15 mm	2
333345	UNSG2518	Śrubunek G25 x 18 mm	2
333346	UNSG2522	Śrubunek G25 x 22 mm	2
333347	UNSG3228	Śrubunek G32 x 28 mm	2
333348	UNSG4035	Śrubunek G40 x 35 mm	2
333349	ANS1515	Nypel R15	2
333350	ANS2018	Nypel R20	2
333351	ANS2022	Nypel R20	2
333352	ANS2528	Nypel R25	2
333353	ANS3235	Nypel R32	2

Czujnik temperatury wody powrotnej

PA2200C

Akcesoria – urządzenia z wymiennikiem wodnym



FHDN15, przewody elastyczne

Przewody elastyczne do łatwego i praktycznego montażu urządzeń z wymiennikiem wodnym. Stosowane razem z zestawem przyłącza wody PAWAK lub podobnym. DN15, gwint wewnętrzny, wygięte pod kątem 90°.



PA2EF, filtr zewnętrzny czepni

Filtr drobnooczkowy, który zapobiega dostawaniu się brudu i zanieczyszczeń do urządzenia. Filtr jest łatwy w montażu i demontażu dzięki zintegrowanym listwom magnetycznym. Ułatwia konserwację, ponieważ nie trzeba otwierać urządzenia.



PAWAK15, zestaw przyłącza wody

Zestaw zawierający złączki do rur, z jednej strony zakończone pierścieniem zaciskowym a z drugiej gwintem zewnętrznym (1/2" DN15), aby ułatwić łączenie gładko zakończonych rurek z miedzi przy wężownicy wodnej.

Numer kat.	Typ	Przeznaczony do	Obejmuje
77179	FHDN15	PA2210CW/2215CW/2220CW	2
14875	PA2EF10	PA2210CW	1
14876	PA2EF15	PA2215CW	1
14877	PA2EF20	PA2220CW	1
27279	PAWAK15	PA2210CW/2215CW/2220CW	1