

Pamir
3500

FRICO



Elegancka i energooszczędna kurtyna powietrzna do obiektów handlowych

Model Pamir 3500, o zalecanej wysokości montażu 3,5 m lub szerokości 5 m, ma nowoczesny i elegancki wygląd pasujący do wszystkich wejść. Kurtyna powietrzna występuje w wersjach do montażu poziomego, pionowego i w zabudowie. Seria Pamir jest wyposażona w energooszczędne silniki EC, które umożliwiają bezstopniową regulację przepływu powietrza. Łatwo otwierany przód zapewnia szybki dostęp, umożliwiając montaż i konserwację.

Energooszczędna i ekologiczna

Kurtyna powietrzna jest wyposażona w silniki EC, nawet o 50% bardziej energooszczędne od tradycyjnych silników AC. Mają też niższą masę, co ułatwia montaż i sprawia, że ich transport mniej szkodzi środowisku.

Opcje inteligentnego sterowania

Seria Pamir może zostać wyposażona w inteligentny układ sterowania, który umożliwia optymalizację komfortu przy minimum wysiłku. Inteligentne i automatyczne funkcje oferują prostą konfigurację i obsługę różnych grup produktów firmy Frico.

Wysoka wydajność

Kurtyny powietrzne firmy Frico są projektowane i wytwarzane w Szwecji. Kurtyny powietrzne są testowane w jednym z najnowocześniejszych i najbardziej zaawansowanych laboratoriów powietrza i dźwięku w Europie, co oznacza, że możemy zagwarantować wysoką wydajność naszych produktów.

Pamir 3500

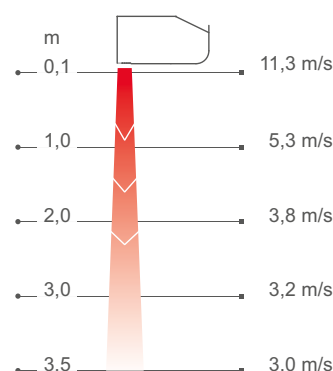


Występuje w 3 wersjach:

- ❄️ Zimna (bez ogrzewania)
- ⚡ Z grzałkami elektrycznymi
- 💧 Z wymiennikiem wodnym



Profil prędkości powietrza



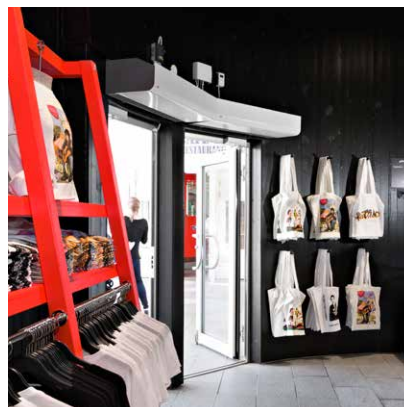
Pomiary zgodnie z ISO 27327-1. Wartości średnie dla tej grupy produktów.

Pamir 3500

Technologia Thermozone optymalizuje pracę kurtyn powietrznych



Kurtyny powietrzne Frico tworzą niewidoczną barierę w otworach i drzwiach, która oddziela strefy o różnej temperaturze, nie ograniczając ruchu osób ani pojazdów. Technologia Thermozone tworzy równomierną barierę powietrzną o doskonałej równowadze między ilością i prędkością powietrza, niezależnie od tego, czy ma chronić przed dostępem ciepła czy zimna.



Duże oszczędności energii

W wielu budynkach drzwi pozostają otwarte przez znaczną część dnia, co powoduje olbrzymie straty cennego ogrzanego lub schłodzonego powietrza, zwłaszcza w przypadku dużej różnicy temperatur między powietrzem wewnątrz i na zewnątrz. Prawdłowo zainstalowane kurtyny powietrzne pozwolą uzyskać duże oszczędności energii.

Komfortowy klimat wewnątrz

Kurtyny powietrzne wyposażone w technologię Thermozone mają zoptymalizowaną wydajność, aby zapewnić komfortowy klimat wewnątrz bez przeciągów. Kurtyna powietrzna chroni też przed dostępem zanieczyszczeń i owadów.

Niski poziom głośności

Dzięki technologii Thermozone firma Frico może produkować kurtyny powietrzne o bardzo wysokiej wydajności przepływu powietrza, która nie tylko poprawia ich efektywność, ale ma także inne zalety, takie jak niezwykle cicha praca i ograniczone turbulencje.

Stwórz optymalne rozwiązanie do określonych potrzeb

Po wybraniu kurtyny powietrznej pod kątem określonych potrzeb (zimna, z grzałkami elektrycznymi, z wymiennikiem wodnym) w długości 1, 1,5, 2 lub 2,5 m, należy ją wyposażyć w sterowanie i opcjonalne akcesoria:

Wybierz układ sterowania

Wybierz jeden z naszych układów sterowania FC.



Dodaj system zaworów

Urządzenia z wymiennikiem wodnym należy wyposażyć w system zaworów.



Wybierz opcje montażowe

Montaż poziomy, w zabudowie lub pionowy.



Bez ogrzewania - PAFEC3500 A (IP24**)

Napięcie silnika: 230V~

Numer katalogowy	Typ	Moc [kW]	Wydajność powietrza*1 [m³/h]	Moc akustyczna*2 [dB(A)]	Ciśnienie akustyczne*3 [dB(A)]	Natężenie silnika [A]	Długość [mm]	Masa [kg]
189577	PAFEC3510A	0	900/1800	75	44/60	2,3	1039	33
189581	PAFEC3515A	0	1400/2700	78	46/63	3,2	1549	41,5
189585	PAFEC3520A	0	1900/3500	79	47/64	4,1	2039	63
189589	PAFEC3525A	0	2350/4400	80	47/65	5,1	2549	71,5

Grzałki elektryczne - PAFEC3500 E (IP20)

Numer katalogowy	Typ	Stopnie mocy [kW]	Wydajność powietrza*1 [m³/h]	Δt^{*4} [°C]	Moc akustyczna*2 [dB(A)]	Moc akustyczne*3 [dB(A)]	Natężenie silnika [A]	Napięcie [V] Natężenie [A] (grzałki)	Długość [mm]	Masa [kg]
189576	PAFEC3510E08	2,7/5,4/8,1	900/1800	27/13	76	44/60	2,3	400V3~/11,7	1039	37
189580	PAFEC3515E12	3,9/7,8/12	1400/2700	26/13	79	46/63	3,2	400V3~/16,9	1549	50
189584	PAFEC3520E16	5,4/11/16	1900/3500	25/14	80	47/64	4,1	400V3~/23,4	2039	70
189588	PAFEC3525E20	6,6/13/20	2350/4400	25/14	81	47/65	5,1	400V3~/28,6	2549	89

Wymiennik wodny - PAFEC3500 WL, węzownica do wody o niskiej temperaturze (≤ 80 °C) (IP24**)

Numer katalogowy	Typ	Moc*5 [kW]	Wydajność powietrza*1 [m³/h]	$\Delta t^{*4,5}$ [°C]	Pojemność wymiennika [l]	Moc akustyczna*2 [dB(A)]	Moc akustyczne*3 [dB(A)]	Natężenie silnika [A]	Długość [mm]	Masa [kg]
189579	PAFEC3510WL	11	850/1700	24/19	1,5	75	42/59	2,3	1039	42
189583	PAFEC3515WL	18	1350/2600	25/20	2,4	77	45/61	3,2	1549	57,5
189587	PAFEC3520WL	24	1800/3400	25/21	3,2	78	45/62	4,1	2039	73
189591	PAFEC3525WL	31	2250/4300	26/21	4,0	80	47/64	5,1	2549	89,5

Wymiennik wodny - PAFEC3500 WH, węzownica do wody o wysokiej temperaturze (≥ 80 °C) (IP24**)

Numer katalogowy	Typ	Moc*6 [kW]	Wydajność powietrza*1 [m³/h]	$\Delta t^{*4,6}$ [°C]	Pojemność wymiennika [l]	Moc akustyczna*2 [dB(A)]	Moc akustyczne*3 [dB(A)]	Natężenie silnika [A]	Długość [mm]	Masa [kg]
189578	PAFEC3510WH	9,9	850/1700	22/17	1,1	75	42/59	2,3	1039	39
189582	PAFEC3515WH	15	1350/2600	22/17	1,6	77	45/61	3,2	1549	55,5
189586	PAFEC3520WH	21	1800/3400	23/18	2,2	78	45/62	4,1	2039	71
189590	PAFEC3525WH	26	2250/4300	23/18	2,7	80	47/64	5,1	2549	84,5

Wymiennik wodny - PAFEC3500 WLL, węzownica do wody o bardzo niskiej temperaturze (≤ 60 °C) (IP24**)

Numer katalogowy	Typ	Moc*7 [kW]	Wydajność powietrza*1 [m³/h]	$\Delta t^{*4,7}$ [°C]	Pojemność wymiennika [l]	Moc akustyczna*2 [dB(A)]	Moc akustyczne*3 [dB(A)]	Natężenie silnika [A]	Długość [mm]	Masa [kg]
189594	PAFEC3510WLL	6,8	800/1600	15/13	2,0	74	42/58	2,3	1039	44
189592	PAFEC3515WLL	10	1250/2500	14/12	4,1	76	44/60	3,2	1549	62,5
189593	PAFEC3520WLL	15	1700/3300	15/13	5,6	77	44/61	4,1	2039	80
189595	PAFEC3525WLL	19	2100/4200	15/13	8,3	79	46/63	5,1	2549	96,5

*1) Niska/wysoka prędkość przepływu powietrza (2 V/10 V).

*2) Pomiary mocy akustycznej (LWA) zgodnie z normą ISO 27327-2: 2014, Instalacja typu E.

*3) Ciśnienie akustyczne (LpA). Warunki: Odległość do urządzenia 5 m. Współczynnik kierunkowy: 2. Powierzchnia absorpcji: 200 m². Przy niskiej/wysokiej prędkości przepływu powietrza (2 V/10 V).

*4) Δt = przyrost temperatury strumienia powietrza przy maks. mocy grzewczej i niskiej/wysokiej prędkości przepływu (2 V/10 V).

*5) Przy temperaturze wody 60/40 °C, temperatura powietrza +18 °C.

*6) Przy temperaturze wody 80/60 °C, temperatura powietrza +18 °C.

*7) Przy temperaturze wody 40/30°C, temperatura powietrza +18 °C.

*5,6,7) Dodatkowe obliczenia można znaleźć na stronie www.frico.pl.

***) Montaż poziomy i montaż pionowy po prawej (patrzac od wewnątrz): IP24.

Montaż pionowy po lewej (patrzac od wewnątrz): IP21.

Wyprodukowana w Szwecji, mająca odporną na korozję obudowę wykonaną z ocynkowanych i pomalowanych proszkowo płyt stalowych. Przód i pokrywa serwisowa są wykonane z pomalowanego proszkowo aluminium. Kolor przodu i pokrywy serwisowej: biały, RAL 9016. Kolor kratki, części tylnej i końców: szary, RAL 7046.





Montaż poziomy

Zalecana wysokość montażu modelu Pamir 3500 to 3,5 m. Kurtynę powietrzną można zamontować na ścianie lub zawiesić pod sufitem. Można ją także montować w zabudowie w sufitach podwieszanych.

Kiedy kurtyna powietrzna jest zamontowana poziomo, kratka wylotowa powietrza musi być skierowana w dół jak najbliższej drzwi. W celu zabezpieczenia szerszych wejść można zastosować zestaw łączący, aby zamontować kilka urządzeń obok siebie. Aby nadać całości estetyczny wygląd można zastosować ścienny lub sufitowy zestaw maskownic, który pozwala ukryć przewody, rury i mocowania.

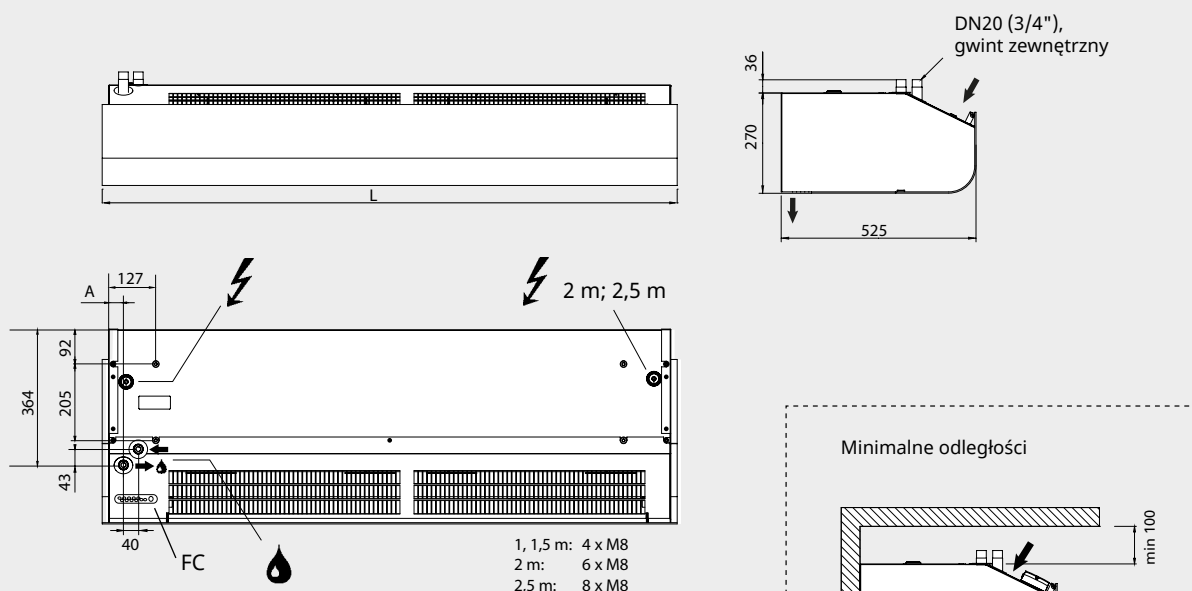
Przyłącze

Łatwo otwierany przód zapewnia szybki dostęp, umożliwiając montaż i konserwację.

Kurtyna powietrzna posiada zintegrowaną kartę PC, którą podłącza się do wybranego zewnętrznego układu sterowania FC. Napięcie sterujące wynosi 230 V~ i jest doprowadzone do karty PC. Dostęp do karty PC jest możliwy przez dławiki kablowe na wierzchu urządzenia. Przewody komunikacyjne i sygnałowe podłącza się do karty PC.

Podłączenie elektryczne wykonuje się na górnej ścianie urządzenia. Przewód zasilania kurtyn powietrznych z grzałkami elektrycznymi (400 V 3~) jest poprowadzony przez komorę silnika.

Urządzenia z wymiennikiem wodnym podłącza się do instalacji wodnej na wierzchu obudowy. Przewody elastyczne są dostępne jako wyposażenie dodatkowe. Urządzenia z wymiennikiem wodnym zawsze należy wyposażyć w zestaw zaworów zamontowany poza urządzeniem. Patrz Zawory i Akcesoria.



Schematy połączeń i okablowania, a także inne informacje techniczne znajdują się w instrukcji obsługi oraz na stronie www.frico.net.

	L [mm]	A [mm]
PAFEC3510	1039	40
PAFEC3515	1549	40
PAFEC3520	2039	40
PAFEC3525	2549	39



Montaż pionowy

Zalecana szerokość montażu modelu Pamir 3500 to 5 m w przypadku kurtyn powietrznych po obu stronach przejścia. Urządzenia o długości 1,5 i dłuższe mogą być używane w pionie. Urządzenia można odwrócić i umieścić po dowolnej stronie otworu drzwiowego.

Kurtyne powietrzną montuje się pionowo jak najbliższej drzwi. Najlepszy efekt uzyskuje się, umieszczając kurtyny powietrzne po obu stronach wejścia. Każde urządzenie należy wyposażyć w zestaw do montażu pionowego (wyposażenie dodatkowe), który umożliwia montaż na podłodze, a także montaż dwóch urządzeń jedno na drugim w przypadku wyższych wejść. Ostatnia kurtyna w zestawie pionowym musi być zabezpieczona uchwytem łączącym ze ścianą lub konstrukcją budynku. Zestaw maskownic (wyposażenie dodatkowe) służy do ukrycia rur i przewodów.

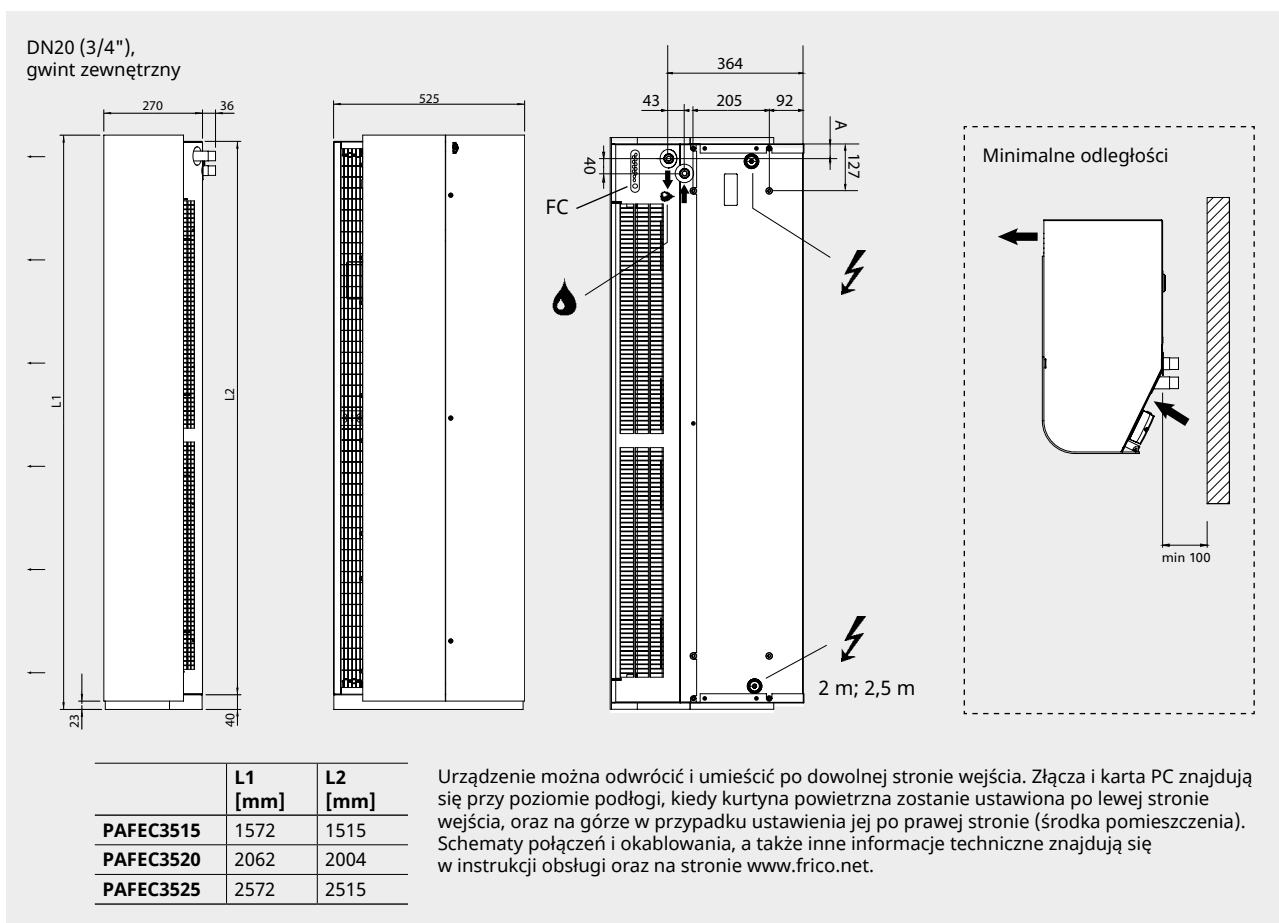
Przyłącze

Łatwo otwierany przód zapewnia szybki dostęp, umożliwiając montaż i konserwację.

Kurtyna powietrzna posiada zintegrowaną kartę PC, którą podłącza się do wybranego zewnętrznego układu sterowania FC. Napięcie sterujące wynosi 230 V~ i jest doprowadzone do karty PC. Dostęp do karty PC jest możliwy przez dławiki kablowe z tyłu urządzenia. Przewody komunikacyjne i sygnałowe podłącza się do karty PC.

Podłączenie elektryczne wykonuje się z tyłu urządzenia. Przewód zasilania kurtyn powietrznych z grzałkami elektrycznymi (400 V 3~) jest poprowadzony przez komorę silnika.

Urządzenia z wymiennikiem wodnym podłącza się do instalacji wodnej z tyłu obudowy. Przewody elastyczne są dostępne jako wyposażenie dodatkowe. Urządzenia z wymiennikiem wodnym zawsze należy wyposażyć w zestaw zaworów zamontowany poza urządzeniem. Patrz Zawory i Akcesoria.



Kurtyny powietrzne firmy Frico mają zintegrowaną kartę PC i są wyposażone w wybrany przez użytkownika inteligentny układ sterowania FC, które współpracują ze sobą, oferując wiele przemyślanych i energooszczędnych funkcji. W zależności od potrzeb można wybrać jeden z czterech różnych zestawów.

FC Direct

Podstawowy

- Czujnik drzwiowy
- Funkcja kalendarza
- Programator filtra
- Wbudowany czujnik temperatury

FC Smart

FC Direct +

- Sterowanie z poziomu aplikacji (Bluetooth)
- Możliwość zastosowania czujników bezprzewodowych
- Programowalna funkcja kalendarza
- Funkcja Urlop i Boost
- Regulowany programator filtra
- Funkcja przedsionka
- Możliwość tworzenia stref
- Możliwość zaawansowanej regulacji przepływu wody

FC Pro

FC Direct + FC Smart +

- Automatyczna regulacja przepływu powietrza
- Automatyczne blokowanie ogrzewania

FC Building - BMS

FC Direct +

- 0-10 V, styk bezpotencjałowy lub Modbus
 - Automatyczna regulacja przepływu powietrza*
 - Automatyczne blokowanie ogrzewania*
 - Ustawienia ogrzewania i wentylatora
 - Sygnalizacja alarmu
 - Odczyt wartości
 - Możliwość zaawansowanej regulacji przepływu wody
- * Wymaga sygnału temp. zewnętrznej



FC Direct

Na początek doskonałym wyborem będzie podstawowy układ sterowania. Czujnik drzwiowy oferuje automatyczną funkcję oszczędzania energii, dzięki której kurtyna powietrzna działa tylko przy otwartych drzwiach. Kiedy drzwi zostaną zamknięte, urządzenie przełącza się w tryb czuwania lub pracuje na niższych obrotach wentylatora, jeśli jest potrzebne dodatkowe ogrzewanie. Dzięki funkcji kalendarza można wybierać okresy komfortu i tryb oszczędny. Panel sterowania posiada wbudowany czujnik temperatury, który służy do sterowania, gdy nie są używane czujniki zewnętrzne.



FC Smart

Układ sterowania drugiego poziomu zapewni pełną swobodę. Układ FC Smart oferuje wszystkie funkcje układu FC Direct plus dodatkowe funkcje oszczędzania energii i możliwość sterowania z poziomu aplikacji (Bluetooth). Aplikacja zapewnia dostęp do wszystkich funkcji układu, umożliwiając jego konfigurację w sposób dokładnie odpowiadający preferencjom użytkownika. Pozwala także tworzyć różne strefy z różnymi ustawieniami w większym systemie. Aplikacja FRICO CONTROL jest dostępna na urządzeniach z systemami iOS i Android.



FC Pro

Układ sterowania trzeciego poziomu zapewni maksimum oszczędności. Układ FC Pro oferuje wszystkie funkcje układów FC Direct i FC Smart plus dodatkowe automatyczne funkcje oszczędzania energii. Odbierając i reagując na informacje dotyczące temperatur wewnątrz i na zewnątrz, ogrzewanie i przepływ powietrza zostają odpowiednio zwiększone, aby uniknąć przeregulowania, ograniczając w ten sposób zużycie energii.



FC Building - system BMS

Zaawansowany układ sterowania do budynków, z opcją sterowania przez 0-10 V, styk bezpotencjałowy (np. przekaźnik) i/lub Modbus RTU (RS485). Układ FC Building umożliwia otrzymywanie informacji o stanie produktu i alarmach. Modbus pozwala w pełni wykorzystać wszystkie funkcje oszczędzania energii układu sterowania.

Numer kat.	Typ	Opis
74684	FCDA	FC Direct, układ sterowania pierwszego poziomu
74685	FCSA	FC Smart, układ sterowania drugiego poziomu
74686	FCPA	FC Pro, układ sterowania trzeciego poziomu
74687	FCBA	FC Building, system BMS

Układ sterowania FC pomaga stworzyć wiele inteligentnych i energooszczędnych funkcji. Poza naszymi czterema zestawami można też dodawać komponenty w celu rozbudowy lub dostosowania systemu. W przypadku układów obsługiwanych z poziomu aplikacji (FC Smart i FC Pro) można też tworzyć różne strefy, a następnie nimi sterować. Każdą dodaną strefę należy wyposażyć w jeden układ FC Direct i można zaprojektować pod kątem określonych potrzeb, dodając różne akcesoria.



FC Direct, zestaw sterowania

Panel sterowania wentylatorem i ogrzewaniem, czujnik drzwiany i przewód komunikacyjny o długości 5 m. Używany w przypadku dodatkowych stref z układami FC Smart i FC Pro. IP44.



FCRTX, zewnętrzny czujnik temperatury pomieszczenia

Do odczytu temperatury pomieszczenia w innej lokalizacji, niż znajduje się panel sterowania, w tym przewód czujnika o długości 10 m. IP20.



FCOTX, zewnętrzny czujnik temperatury

Odczyt temperatury na zewnątrz, w tym przewód czujnika o długości 10 m. Umożliwia automatyczne sterowanie kurtyną powietrzną i blokowanie ogrzewania. IP44.



FCLAP, lokalny punkt dostępu

Lokalny punkt dostępu dla dodatkowych czujników bezprzewodowych (w przypadku używania więcej niż 8 czujników) i większego zasięgu dla czujników bezprzewodowych lub sterowania z poziomu aplikacji (Bluetooth) wraz z przewodem komunikacyjnym o długości 10 m. IP44.



FCSC/FCBC, przewód

Przewód czujnika FCSC dostępny w długości 10 m lub przedłużonej długości 25 m. Przewód komunikacyjny FCBC dla dodatkowych produktów w tej samej strefie, dostępny w długościach 5, 10 lub 25 m.



FCDC, czujnik drzwiany

Czujnik drzwiany reguluje włączanie/wyłączanie przepływu powietrza. Umożliwia indywidualne sterowanie kurtynami powietrznymi w różnych przejściach w tej samej strefie.



FCTXRF, bezprzewodowy czujnik wewnętrzny/zewnętrzny

Bezprzewodowy czujnik wewnętrzny/zewnętrzny mający te same funkcje, co modele FCRTX i FCOTX. Do konfiguracji trybu pracy jako czujnik zewnętrzny lub wewnętrzny służy przełącznik wewnątrz czujnika. Zasięg do 50 m. Trwałość baterii: 3-5 lat. IP44.

FC Direct

Zawartość

- Panel sterowania FCCF
- FCBC05
- FCDC

FC Smart

Zawartość

- Panel sterowania FCCF
- FCBC10
- FCDC
- FCLAP

FC Pro

Zawartość

- Panel sterowania FCCF
- FCBC10
- FCDC
- FCLAP
- FCTXRF

FC Building - BMS

Zawartość

- Panel sterowania FCCF
- FCBC10
- FCDC
- FCBAP, punkt dostępu budynku

Numer kat.	Typ	Opis	Wymiary
74684	FCDA	FC Direct, układ sterowania pierwszego poziomu	89x89x26 mm (FCCF)
74694	FCRTX	Zewnętrzny czujnik temperatury pomieszczenia	39x39x23 mm
74695	FCOTX	Zewnętrzny czujnik temperatury	39x39x23 mm
74699	FCLAP	Lokalny punkt dostępu dla dodatkowych czujników bezprzewodowych i większego zasięgu	89x89x26 mm
74718	FCBC05	Dodatkowy przewód komunikacyjny, 5 m	5 m
74719	FCBC10	Dodatkowy przewód komunikacyjny, 10 m	10 m
74720	FCBC25	Dodatkowy przewód komunikacyjny, 25 m	25 m
74721	FCSC10	Dodatkowy przewód czujnika, 10 m	10 m
74722	FCSC25	Dodatkowy przewód czujnika, 25 m	25 m
17495	FCDC	Czujnik drzwiany	
74703	FCTXRF	Bezprzewodowy czujnik wewnętrzny/zewnętrzny (do FC Smart, FC Pro)	89x89x26 mm

Urządzenia z wymiennikiem wodnym należy wyposażyć w zawory. System zaworów reguluje przepływ wody i włącza maksymalne ogrzewanie tylko wtedy, kiedy jest potrzebne. Aktywacja wbudowanej funkcji obejścia włącza niewielki przepływ, aby w węzownicy grzejnej zawsze była ciepła woda, umożliwiając ochronę przed mrozem i szybsze ogrzewanie. Czujnik temperatury wody powrotnej gwarantuje maksymalne wykorzystanie energii wody w węzownicy, zmniejszając w ten sposób zużycie prądu.



VPFC, niezależny od ciśnienia zestaw zaworów z modulacją

2-drogowy, niezależny od ciśnienia zawór regulacyjno-nastawczy z siłownikiem z modulacją i zaworem odcinającym.



FCWTA, czujnik temperatury wody powrotnej

Umożliwia sterowanie temperaturą wody powrotnej i automatyczną funkcją obejścia, która zapewnia przedłużoną ochronę przed mrozem i niższe zużycie energii.

Numer kat.	Typ	DN	Zakres przepływu l/s
238293	VPFC15LF	DN15	0,012-0,068
238294	VPFC15NF	DN15	0,024-0,13
238295	VPFC20	DN20	0,058-0,32
238296	VPFC25	DN25	0,10-0,60
238297	VPFC32	DN32	0,22-1,03
74702	FCWTA	Czujnik temperatury wody powrotnej	

Akcesoria – urządzenia z wymiennikiem wodnym



FHDN20, przewody elastyczne

Przewody elastyczne do łatwego i praktycznego montażu urządzeń z wymiennikiem wodnym. FHDN20: długość 350 mm. FHDN2010: długość 1 m. DN20, gwint wewnętrzny, wygięte pod kątem 90°.



PA34EF, filtr zewnętrzny czepni

Filtr drobnooczkowy, który zapobiega dostawaniu się brudu i zanieczyszczeń do urządzenia. Filtr jest łatwy w montażu i demontażu dzięki zintegrowanym listwom magnetycznym. Ułatwia konserwację, ponieważ nie trzeba otwierać urządzenia.



DTV200S, czujnik ciśnienia filtra

Mierzy różnicę ciśnień, informując o zabrudzeniu filtra w urządzeniach z wymiennikiem wodnym. Wąż pomiarowy podłącza się po stronie ssawnej urządzenia (za filtrem). Regulację przeprowadza się na miejscu w zależności od urządzenia i otoczenia. Zakres regulacji 20-300 Pa. Bezpotencjałowy, przełączany styk alarmowy.

Numer kat.	Typ	Przeznaczony do	Obejmuje
18055	FHDN20	PAFECW3510/3515/3520/3525	2
88906	FHDN2010	PAFECW3510/3515/3520/3525	2
19064	PA34EF10	PAFECW3510	1
19065	PA34EF15	PAFECW3515	1
19066	PA34EF20	PAFECW3520	1
19067	PA34EF25	PAFECW3525	1
17597	DTV200S	PAFECW3510/3515/3520/3525	1

**PA34WB/PAWBL, wsporniki ściennie**

Wsporniki ściennie do montażu poziomego. PAWBL jest stosowany, gdy urządzenie musi być zamontowane w większej odległości od ściany. PA34WB: długość 400 mm, PAWBL: długość 560 mm.

**PA34CB, wsporniki sufitowe**

Wsporniki sufitowe do montażu urządzenia pod sufitem za pomocą linek lub szpilek gwintowanych (brak z zestawie). Szpilki najlepiej jest uzupełnić amortyzatorami (PA34VD).

**PA34WS, zestaw linek do montażu podwieszanego**

Ocynkowane linki z blokadami do podwieszenia urządzenia pod sufitem. Długość 3 m. Używane z uchwytami sufitowymi (PA34CB).

**PA34TR, szpilki gwintowane**

Szpilki gwintowane do montażu urządzenia na suficie. Długość 1 m. Używane z uchwytami sufitowymi (PA34CB). Uzupełnione o amortyzatory (PA34VD) w celu zmniejszenia drgań.

**PA34VD, amortyzatory**

Zmniejszają drgania w przypadku montażu sufitowego z użyciem szpilek gwintowanych.

**PA3JK, zestaw łączący**

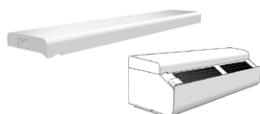
Służy do poziomego łączenia urządzeń, zapewniając estetyczny i jednolity montaż. Obejmuje wspornik łączący i elementy montażowe.

**PA3XT, przedłużenie wylotu**

Teleskopowe przedłużenie wylotu. Używany w przypadku montażu urządzeń w zabudowie w sufitach podwieszanych. 130-200 mm.

**PA3DW, zestaw maskownic do montażu ściennego**

Zwiększa estetykę montażu ściennego, zasłaniając mocowania, rury i przewody. Używany z wspornikami ściennymi PA34WB.

**PA3DC, zestaw maskownic do montażu sufitowego**

Zwiększa estetykę montażu sufitowego, zasłaniając mocowania, rury i przewody. Urządzenia o długości 1 i 1,5 m wymagają dwóch zestawów maskownic, urządzenia o długości 2 m wymagają trzech zestawów, a urządzenia o długości 2,5 m wymagają czterech zestawów maskownic. Dostępne rozmiary: krótki 200-300 mm, średni 300-500 mm, długi 500-900 mm, przedłużenie 420 mm.



Numer kat.	Typ	Przeznaczony do	Obejmuje
18044	PA34WB15	PAFEC3510/3515	2
18045	PA34WB20	PAFEC3520	3
18046	PA34WB30	PAFEC3525	4
214951	PAWBL15	PAFEC3510/3515	2
214952	PAWBL20	PAFEC3520	3
214953	PAWBL30	PAFEC3525	4
18059	PA34CB15	PAFEC3510/3515	4
18060	PA34CB20	PAFEC3520	6
18061	PA34CB30	PAFEC3525	8
18062	PA34WS15	PAFEC3510/3515	4
18063	PA34WS20	PAFEC3520	6
18064	PA34WS30	PAFEC3525	8
18056	PA34TR15	PAFEC3510/3515	4
18057	PA34TR20	PAFEC3520	6
18058	PA34TR30	PAFEC3525	8
18065	PA34VD15	PAFEC3510/3515	4

Numer kat.	Typ	Przeznaczony do	Obejmuje
18066	PA34VD20	PAFEC3520	6
18067	PA34VD30	PAFEC3525	8
110759	PA3JK	PAFEC3500	1
19085	PA3XT10	PAFEC3510	1
19086	PA3XT15	PAFEC3515	1
19087	PA3XT20	PAFEC3520	1
19088	PA3XT25	PAFEC3525	1
110834	PA3DW10	PAFEC3510	1
110835	PA3DW15	PAFEC3515	1
110836	PA3DW20	PAFEC3520	1
110837	PA3DW25	PAFEC3525	1
13552	PADCS	PAFEC3500	1
13553	PA3DCM	PAFEC3500	1
13555	PA3DCL	PAFEC3500	1
13556	PA3DXT	PAFEC3500	1

**PA3JK, zestaw do montażu pionowego**

Pozwala dostosować poziome urządzenie do montażu pionowego. Obejmuje listwy podłogowe, elementy montażowe i wspornik wzmacniający górną część urządzenia. Listwy podłogowe służą także jako wspornik łączący, umożliwiając montaż dwóch urządzeń jedno na drugim. Każde urządzenie wymaga jednego zestawu do montażu pionowego.

**AXP300, osłona przed uderzeniami**

Osłona podłogowa chroniąca przed uderzeniami np. przez wózki sklepowe.

**PA3VDW, zestaw maskownic do montażu pionowego**

Zwiększa estetykę montażu pionowego, zasłaniając rury i przewody.

**PA3HE, przedłużenie okapu**

Wypełnia przestrzeń między urządzeniem i sufitem w przypadku montażu pionowego, zwiększając estetykę montażu. Wysokość 100-2 000 mm. Przy zamawianiu należy podać odległość między górną powierzchnią kurtyny powietrznej a sufitem. Zestaw do montażu pionowego wchodzi w zakres dostawy. PA3HEVDW: przedłużenie okapu dla jednostek z zestawem maskownic.

Numer kat.	Typ	Przeznaczony do	Obejmuje
110759	PA3JK	PAFEC3510/3515/3520/3525	1
10028	AXP300	PAFEC3510/3515/3520/3525	1
110751	PA3VDW15	PAFEC3515	1
110752	PA3VDW20	PAFEC3520	1
110753	PA3VDW25	PAFEC3525	1
FE10244	PA3HE	PAFEC3510/3515/3520/3525	1
FE10246	PA3HEVDW	PAFEC3510/3515/3520/3525	1



Zamontowane pionowo urządzenia Pamir 3500 z zestawem maskownic do ukrycia rur i przewodów.