



opis

- spręż dyspozycyjny ponad 900 Pa
- unikalny wirnik
- kompaktowa obudowa
- energooszczędny silnik EC
- możliwość regulacji napięciowej 0-10V
- wysuwany uchwyt montażowy

konstrukcja

Kompaktowa obudowa oraz wirnik wentylatora zostały wykonane z wysokiej klasy tworzywa na bazie polimeru odpornego na uderzenia oraz promieniowanie UV. Obudowa o stopniu ochrony IP44 składa się z zespołu silniko-wirnika ze zintegrowanymi króćcami przyłączeniowymi oraz wysuwanego uchwyty montażowego. Dzięki takiej konstrukcji wentylator może być zainstalowany w dowolnej pozycji i w miejscu o ograniczonej przestrzeni.

napęd i sterowanie

Wentylator został wyposażony w bezszczotkowy silnik komutowany elektronicznie EC ze zintegrowanym zabezpieczeniem termicznym oraz wirnik o specjalnie profilowanych łopatkach. Dostosowanie prędkości obrotowej wentylatora jest możliwe za pomocą dedykowanego potencjometru RA 010, którego wyjście stanowi sygnał analogowy o wartości od 0 do 10VDC. Wentylator pracuje na pełnych obrotach, gdy nie jest do niego podłączony potencjometr.

maksymalna temperatura pracy

60°C

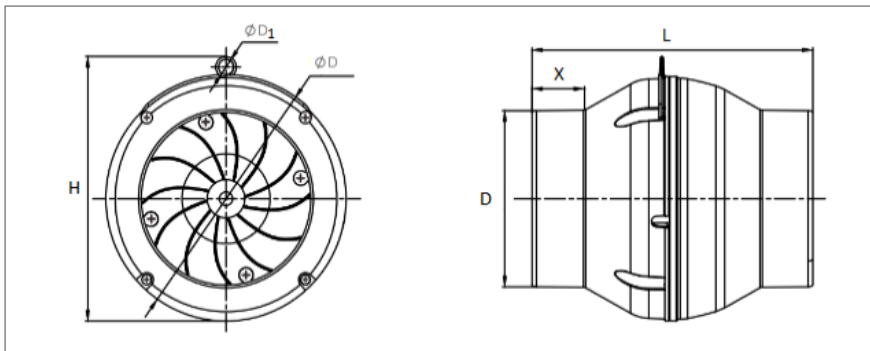
zastosowanie

Transport czystego, niezapylonego powietrza w instalacjach wentylacyjnych do i z pomieszczeń w obiektach: mieszkalnych, biurowych, przemysłowych i użyteczności publicznej.

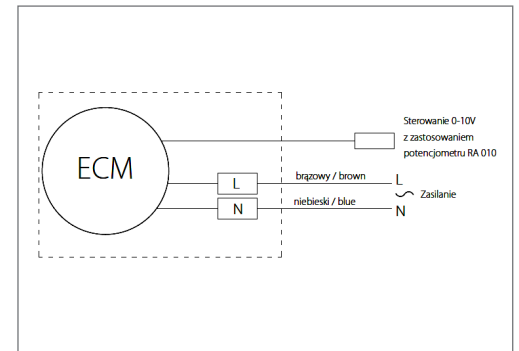
dane techniczne

Typ	\dot{V}_{max} [m³/h]	Δp_{max} [Pa]	P_{max} [W]	$U_n / U_{ster.}$ [V] / [V]	I_{max} [A]	RPM_{max} [1/min]	t_{max} [°C]	m [kg]	Nr. kat.
A 100/160 EC	166	945	32	230,1~0-10	0,43	7500	60	0,62	72251660

wymiary

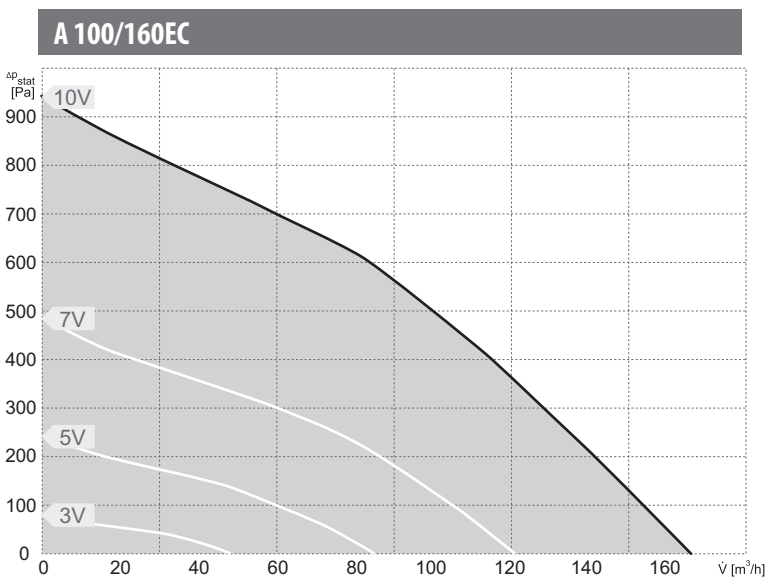


schemat elektryczny



Typ	D [mm]	L [mm]	X [mm]	H [mm]	ϕD [mm]	ϕD_1 [mm]
A 100/160 EC	97	157,5	29	146	135	8,5

charakterystyki pracy



akcesoria



RA 010

Potencjometr

opis

Potencjometr umożliwiający nastawę wartości prędkości obrotowej silników wentylatorów A EC. Przeznaczony jest do montażu wewnątrz pomieszczeń. Niedopuszczalny jest montaż na powierzchniach palnych. Potencjometr jest wyposażony w przewód o długości 15m obustronnie zakończony wtyczkami jack.

dopuszczalne warunki pracy

temperatura: -20°C~60°C, wilgotność 20~90%, bez kondensacji i bez szronu

Typ	U_n [V]	U_w [V]
RA 010	10 DC	0-10 DC