



konstrukcja

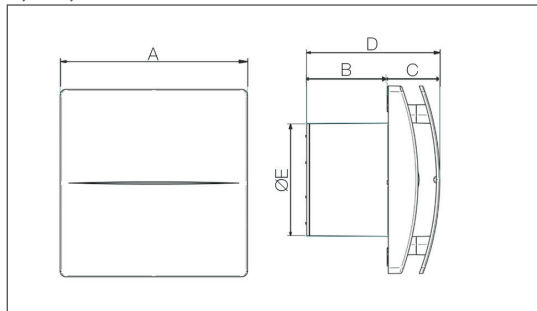
Wentylatory osiowe ściennie AXA charakteryzuje elegancki design i zwarta, płaska konstrukcja. Obudowa w całości wykonana z odpornego na uderzenia i promieniowanie UV tworzywa sztucznego ABS w kolorze białym RAL9010. Modele AXA 100, 120 i 150 mogą być montowane zarówno w ścianie jak i w suficie.

dane techniczne

Typ	Timer	Kłapa zwrotna	\dot{V}_{max} [m³/h]	Δp_{max} [Pa]	P_{max} [W]	U [V]	L_{pA}^* [dB(A)]	m [kg]	nr katalogowy
AXA 100		TAK	83	50/14	8	230/50Hz	26	0,6	01145100
AXA T100	TAK	TAK	83	50/14	8	230/50Hz	26	0,6	01145101
AXA 120		TAK	140	90/20	14	230/50Hz	34	0,9	01145500
AXA T120	TAK	TAK	140	90/20	14	230/50Hz	34	0,9	01145501
AXA 150		TAK	253	150/28	24	230/50Hz	42	1,2	01145300
AXA T150	TAK	TAK	253	150/28	24	230/50Hz	42	1,2	01145301

* poziom ciśnienia akustycznego mierzony z odległości 3m

wymiary

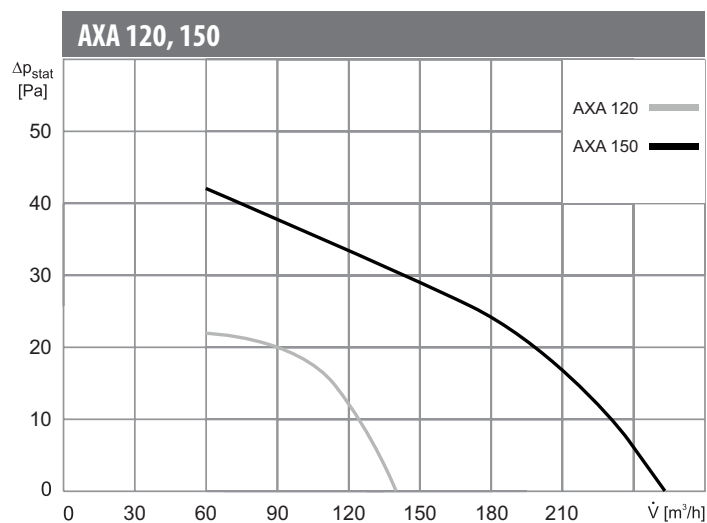
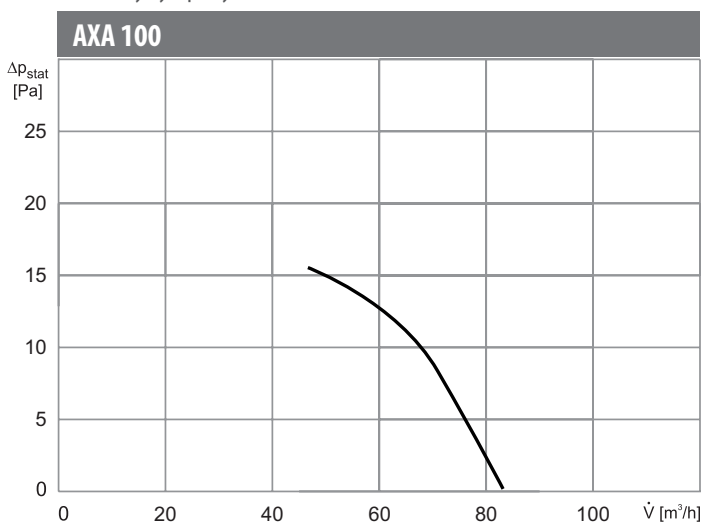


Model	A [mm]	B [mm]	C [mm]	D [mm]	E [mm]
AXA 100 / AXA T100	164	70	46	116	99
AXA 120 / AXA T120	184	81	48	129	119
AXA 150 / AXA T150	218	97	52	149	148

schemat połączeniowy



charakterystyki pracy



W skład serii AXA wchodzi modele standardowe, uruchamiane poprzez wyłącznik ścienny lub przy użyciu włącznika światła, oraz modele T wyposażone w opóźnienie czasowe (1-25 minut) wzbudzone np. wyłącznikiem światła. Wszystkie modele wyposażone są w klapę zwrotną wykonaną z polipropylenu, zapobiega ona zjawisku cofania się powietrza z kanałów wentylacyjnych do pomieszczenia.

wirnik

Wirnik osiowy o specjalnie profilowanych łopatkach zapewnia wysoką wydajność przy niskim poziomie hałasu.

napęd i sterowanie

Wentylatory napędzane są poprzez jednofazowe silniki indukcyjne (230V, 50Hz) wyposażone w łożyska kulkowe oraz zintegrowane zabezpieczenie termiczne.

maksymalna temperatura pracy

50°C.

zastosowanie

Wentylacja ogólna obiektów mieszkalnych, biurowych, przemysłowych i użyteczności publicznej, jako element wywiewny z łazienek, toalet, kuchni, bufetów, spiżarni, pomieszczeń socjalnych, itp.

dane podstawowe

- łatwy do demontażu elegancki panel przedni
- silnik wyposażony w łożyska kulkowe
- zintegrowana kłapa zwrotna
- dostępne modele: standard, z opóźnieniem czasowym (T)
- zwiększona wydajność i cicha praca
- możliwość montażu w pionie lub poziomie
- stopień ochrony IPX4