

CAPP.P EC

dane podstawowe

- poziomy wyrzut powietrza
- obudowana wykonana z tworzywa
- wirnik z łopatkami wygiętymi do tyłu
- silnik elektronicznie komutowany (EC)
- regulacja prędkości obrotowej w szerokim zakresie
- wbudowany wyłącznik serwisowy.

tablica doboru akcesoriów dla danego wentylatora CAPP.P EC

Typ CAPP.P	CAPP.P 190/220/250 EC
Potencjometr	CTP 010 / MTP 10 / MTV-1/010
Regulator stałego ciśnienia	CON P-1000
Podstawa dachowa zwykła	DSF AL 220
Podstawa dachowa tłumiąca	DSS AL 220
Króciec wlotowy	DAF 160/180
Złącze p. drganiowe	DAS 180
Kłapa zwrotna	DVK 180
Płyta adaptacyjna	DKP 220

konstrukcja

Dachowy wentylator promieniowy z poziomym wylotem powietrza. Konstrukcja wentylatora składa się z obudowy wykonanej z wysokiej jakości tworzywa sztucznego ASA, odpornego na działanie czynników atmosferycznych i promieniowanie UV, oraz kwadratowej płyty montażowej wykonanej z galwanizowanej blachy stalowej malowanej proszkowo na kolor szary (RAL 7012). Wentylator posiada poziomy wylot powietrza zabezpieczony siatką o specjalnie profilowanych krawędziach w celu zwiększenia efektywności pracy urządzenia. W celu ułatwienia czynności serwisowych obudowa wentylatora jest uchylna. Górna pokrywa wentylatora stanowi jednocześnie osłonę dla kostki przyłączeniowej oraz elektroniki sterującej od której wyprowadzono na zewnątrz przewód zasilający i sterujący. Modele CAPP.P EC wyposażone są standardowo w zintegrowany wyłącznik serwisowy.

wirnik

Wyważany dynamicznie wirnik typu B. Łopatkami pochylone do tyłu wykonane z tworzywa sztucznego. Wirnik z łopatkami pochylonymi do tyłu wykazuje wyższą sprawność niż wirniki z łopatkami pochylonymi do przodu o zbliżonych parametrach. Dzięki temu także pobór mocy jest mniejszy.

napęd i sterowanie

Synchroniczny silnik elektryczny bezszczotkowy, komutowany elektronicznie EC, jednofazowy 230V, 50Hz ze zintegrowanym zabezpieczeniem termicznym. Silniki przystosowane są do płynnej regulacji prędkości obrotowej w pełnym zakresie przy zachowaniu wysokiej sprawności pracy. Sterowanie odbywa się przy pomocy wbudowanego kontrolera, do którego zastosować można opcjonalny potencjometr 10 kΩ (zadajnik obrotów) lub niezależny sterownik z wyjściem analogowym 0-10V. W wentylatorach CAPP.P EC zastosowano bezobsługowe łożyska kulkowe dla długoletniej i bezawaryjnej pracy. Stopień ochrony urządzenia IPX4, puszk przyłączeniowej IP44. Klasa izolacji F.

zakres temperatury pracy

-30 ÷ 60°C.

zastosowanie

Wentylacja ogólna obiektów mieszkalnych, biurowych, przemysłowych i użyteczności publicznej.

TECHNOLOGIA EC



Wentylatory CAPP.P EC wyposażone zostały w nowoczesne silniki komutowane elektronicznie EC. Ich zaletą jest łatwa i płynna regulacja prędkości obrotowej w pełnym zakresie, przy jednoczesnym zachowaniu wysokiej efektywności pracy.

Akcesoria



CTP 010 / MTP 10 / MTV-1/010
potencjometr
str. nr 529



CON P-1000
regulator stałego ciśnienia
str. nr 545



DSF AL
podst. dachowa do dachów płask.
str. nr 155



DSS AL
podst. tłumiąca do dachów płaskich
str. nr 155



DAF
króciec wlotowy
str. nr 156



DAS
złącze przeciwdrganiowe
str. nr 156

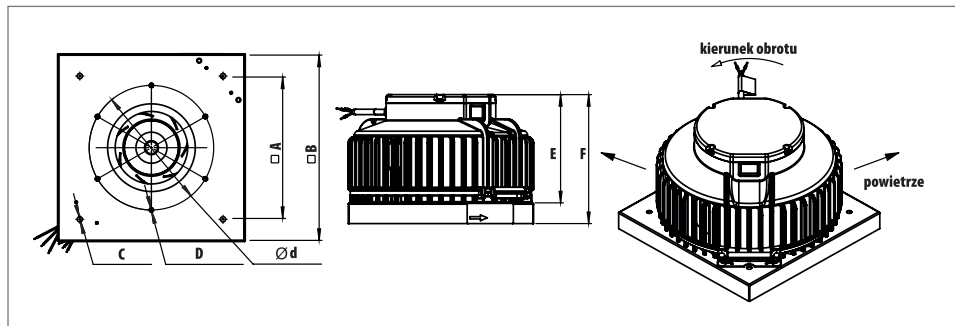


DVK
kłapa zwrotna
str. nr 156



DKP
płyta adaptacyjna
str. nr 156

wymiary



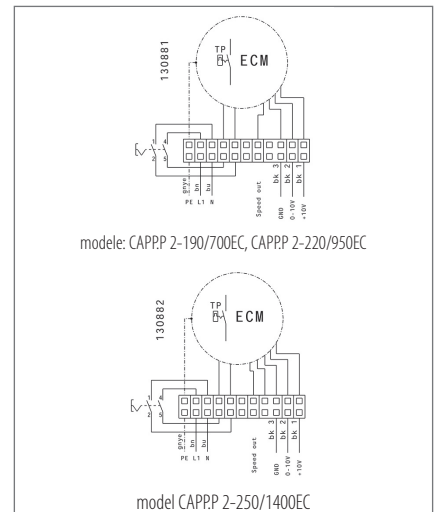
Typ	Ød [mm]	A [mm]	B [mm]	C [mm]	D [mm]	E [mm]	F [mm]
CAPP.P 2-190/700EC	213	245	321	4x9	6xM6x15	188	223
CAPP.P 2-220/950EC	213	245	321	4x9	6xM6x15	188	223
CAPP.P 2-250/1400EC	213	245	321	4x9	6xM6x15	188	223

dane techniczne

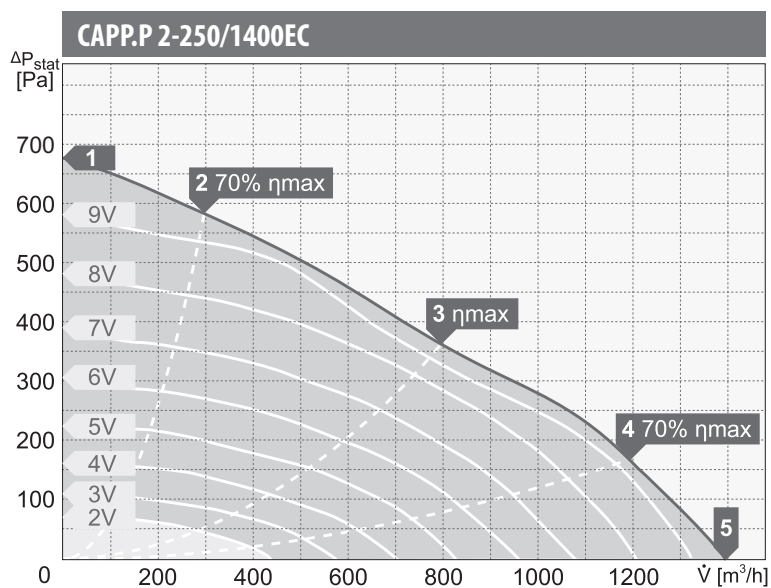
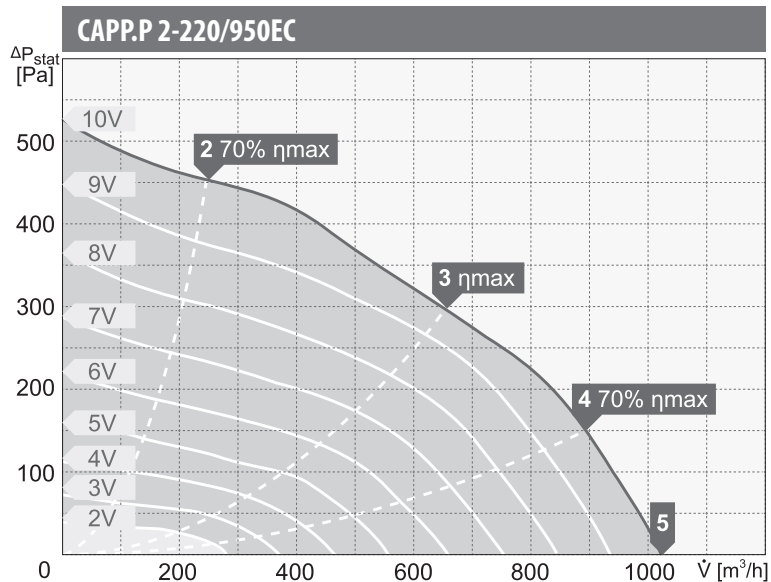
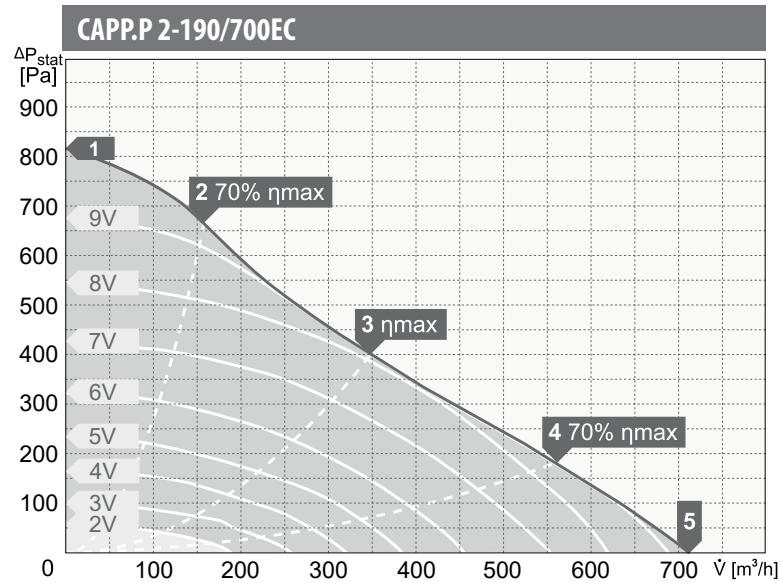
Typ	\dot{V}_{max} [m ³ /h]	Δp_{max} [Pa]	P_{max} [W]	U [V]	I_{max} [A]	RPM _{max} [1/min]	t_{max} [°C]	L_{WA} [dB(A)]	L_{pA}^* [dB(A)]	m [kg]	nr katalogowy
CAPP.P 2-190/700EC	710	820	111	230	1,0	3980	50	-	-	5,1	16507500
CAPP.P 2-220/950EC	1020	520	120	230	1,0	2890	60	77	54/46	6	12968500
CAPP.P 2-250/1400EC	1395	680	172	230	1,4	2780	60	78	55/47	5,5	15909100

* - poziom ciśnienia akustycznego mierzony z odległości 4/10 m

schemat elektryczny



charakterystyki pracy



Pkt. Pracy	tot	Częstotliwości pasm oktaowych [Hz]							
		63	125	250	500	1000	2000	4000	8000
L_{wa} wlot [dB(A)]									
2	75	47	61	68	70	68	67	61	54
3	72	43	50	60	66	67	66	63	55
4	73	39	50	61	66	67	68	65	62
5	75	37	51	62	67	68	68	65	67
L_{wa} wylot [dB(A)]									
2	80	50	62	70	73	75	74	66	58
3	77	47	50	61	68	73	73	67	58
4	78	43	51	63	69	73	74	70	65
5	80	44	51	65	71	74	75	71	69

Pkt. Pracy	tot	Częstotliwości pasm oktaowych [Hz]							
		63	125	250	500	1000	2000	4000	8000
L_{wa} wlot [dB(A)]									
2	78	46	63	74	73	72	68	65	59
3	73	40	52	67	67	67	64	62	56
4	75	38	52	65	69	70	67	66	59
5	79	40	53	68	71	74	70	69	64
L_{wa} wylot [dB(A)]									
2	84	49	67	77	77	80	78	70	63
3	78	40	53	69	70	74	72	66	59
4	81	41	53	66	71	76	76	73	62
5	84	42	55	70	75	80	79	75	67