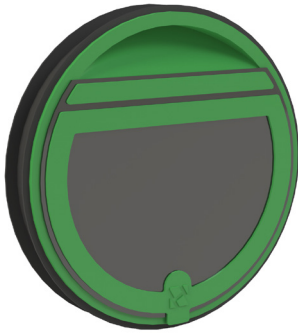


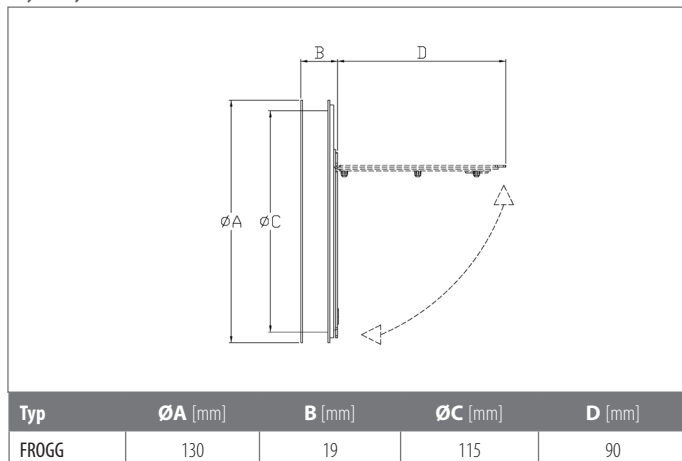
**KLAPA ZWROTNA****opis**

Klapa zwrotna z domknięciem magnetycznym, przeznaczona do montażu w instalacjach nawiewnych, wywiewnych lub nawiewno-wywiewnych, wewnątrz okrągłych kanałów wentylacyjnych o średnicy 125 mm. Konstrukcja klapki eliminuje lub w znacznym stopniu ogranicza efekt tzw. „grawitacyjnego ciągu wstecznego” w instalacjach wentylacyjnych, np. w okresach przestoju pracy wentylatorów centralnych. Innym przykładem zastosowania jest ograniczenie migracji powietrza i zapachów pomiędzy różnymi strefami obsługiwany przez wspólny ciąg instalacji kanałowej (np. okapy kuchenne w budynkach wielorodzinnych, podłączone do zbiorczego pionu wywiewnego).

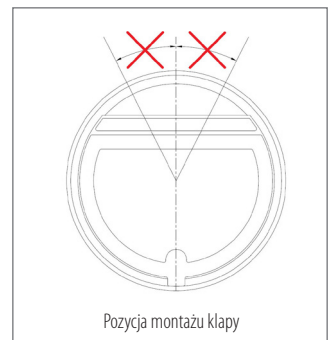
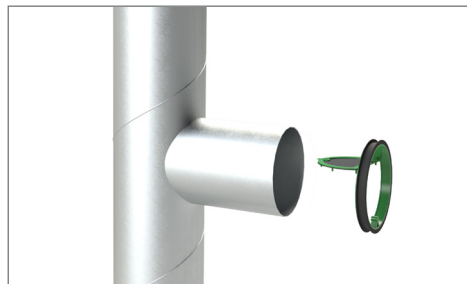
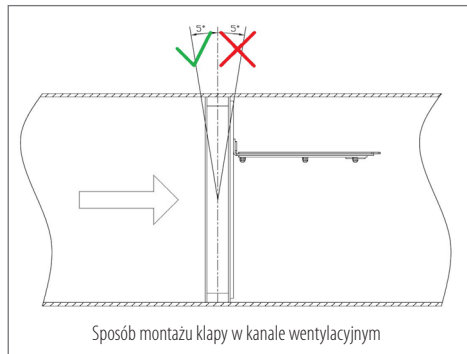
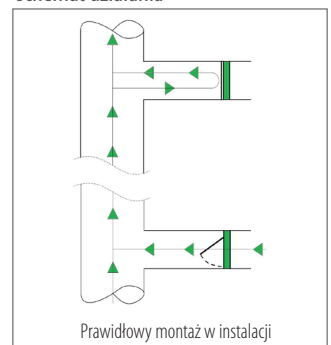
Elementy obudowy zostały wykonane z tworzyw sztucznych a membrana z silikonu. Zewnętrzna wyprofilowana uszczelka z gumy EPDM zapewnia szybki montaż oraz szczelne połączenie wewnątrz kanału wentylacyjnego. Urządzenie zostało wyposażone w domknięcie magnetyczne.

**dane techniczne**

maksymalna temperatura pracy: 90°C

**wymiary****montaż**

Klapkę należy w całości wsunąć w pozycji pionowej, do wnętrza prostego i poziomego odcinka kanału wentylacyjnego o średnicy 125mm, zachowując wypoziomowaną oś mechanizmu oraz w sposób zapewniający jego swobodny ruch. Dopuszcza się odchyłkę od pozycji pionowej do 5° zgodnie z rysunkiem.

**schemat działania****charakterystyka strat ciśnień**