

INDUFLOW EC

wentylatory strumieniowe



konstrukcja

Urządzenie składa się z trzech energooszczędnych silników EC z promieniowymi wirnikami. Kompaktowa obudowa wykonana z galwanizowanej blachy stalowej umożliwia montaż w garażach o niskiej wysokości. Zintegrowana płyta montażowa pozwala na szybki i bezproblemowy montaż urządzenia. Geometria wylotu powietrza zapewnia wysoki stopień indukcji strugi oraz jej znaczny zasięg. Wlot powietrza zabezpieczony został siatką osłonową.

TECHNOLOGIA EC



Wentylatory INDUFLOW EC wyposażone zostały w nowoczesne silniki komutowane elektronicznie EC. Ich zaletą jest łatwa i płynna regulacja prędkości obrotowej w pełnym zakresie, przy jednoczesnym zachowaniu wysokiej efektywności pracy.

Akcesoria



GS
włącznik serwisowy
str. nr 548



MTP 10 / MTV-010 / MTP 40
potencjometr
str. nr 529



napęd i sterowanie

Napęd stanowi silnik elektryczny komutowany elektronicznie (EC) ze zintegrowanym kontrolerem i zabezpieczeniem termicznym. Podłączenie wentylatora realizowane jest w puszcze z tworzywa sztucznego o stopniu ochrony IP65. Zasilanie 230V ~ 1, 50Hz. Silniki przystosowane są do płynnej regulacji prędkości obrotowej w pełnym zakresie pracy wentylatora przy zachowaniu wysokiej sprawności. Zmiana prędkości obrotowej odbywa się poprzez podłączenie potencjometru lub innego zewnętrznego sterownika wykorzystującego sygnał analogowy 0-10V. Stopień ochrony silnika IP54. Klasa izolacji F.

maksymalna temperatura pracy

60°C.

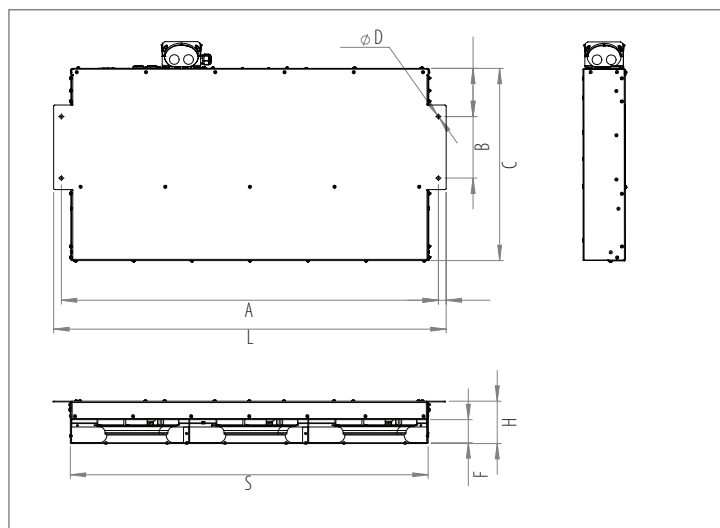
zastosowanie

Wentylatory znajdują zastosowanie w przewietrzaniu oraz kontroli zanieczyszczeń garaży podziemnych, hal produkcyjnych, magazynów czy budynków inwentarskich. Wentylator ze względu na swoje kompaktowe rozmiary znajduje szczególne zastosowanie w niskich garażach.

dane techniczne

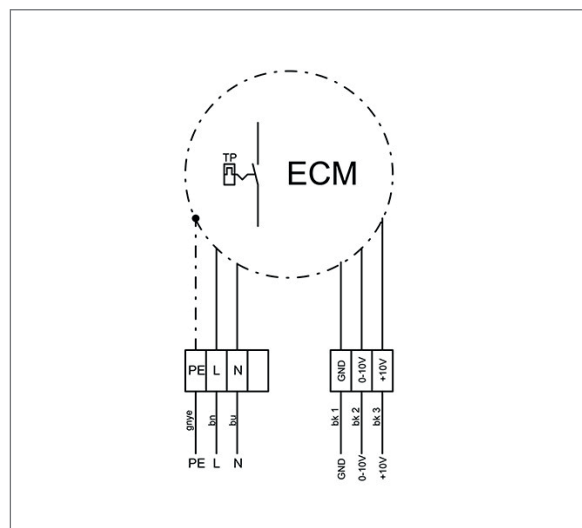
Typ	\dot{V}_{max} [m ³ /h]	F [N]	P _{max} [W]	U _n / U _{ster.} [V] / [V]	I _{max} [A]	RPM _{max} [1/min]	t _{max} [°C]	L _{wa} [dB(A)]	L _{pa} [dB(A)]	m [kg]	nr katalogowy
INDUFLOW EC	2480	10	260	230, 1~ / 0-10	1,95	2885	60	83	66	21	15342100

wymiary



Model	∅D [mm]	A [mm]	B [mm]	C [mm]	S [mm]	F [mm]	H [mm]	L [mm]
INDUFLOW EC	4x ∅9	980	160	500	930	60	110	1020

schemat elektryczny



wartości mocy akustycznej L_{WA} [dB(A)]

przy maksymalnych obrotach dla poszczególnych częstotliwości pasm oktaowych [Hz]

		Częstotliwości pasm oktaowych [Hz]							
	tot	63	125	250	500	1000	2000	4000	8000
L _{WA} [dB(A)]									
	84	35	56	77	72	76	78	75	75