

NOWOŚĆ



- zoptymalizowana pod względem wysokości, izolowana akustycznie obudowa
- silnik trzybiegowy,
- 7 wielkości o średnicach nominalnych króćców 150 do 400 mm,
- diagonalny wirnik o wysokiej sprawności.

konstrukcja

Diagonalny wentylator kanałowy z trójwymiarowymi łopatkami wirnika i trójwymiarowym dyfuzorem co daje najwyższą możliwą wydajnością aerodynamiczną. Zoptymalizowana, kompaktowa, niska obudowa wykonana z blachy stalowej ocynkowanej. Wysoką izolacyjność akustyczną uzyskano dzięki zintegrowanemu tłumikowi po stronie ssącej, wypełnionemu wełną mineralną. Zmienna pozycja montażu, możliwa instalacja pozioma i pionowa. Przeznaczony do montażu wewnętrznego oraz zewnętrznego przy zastosowaniu właściwego zabezpieczenia przed warunkami atmosferycznymi.

wirnik

Unikalny wirnik diagonalny wyprofilowany trójwymiarowo wykonany z tworzywa sztucznego. Wyważony dynamicznie w dwóch płaszczyznach (G6.3 DIN ISO 1970). Dodatkowo trójwymiarowe kierownice ograniczają burzliwość strumienia powietrza, oraz wyrównują prędkości przepływu w całym przekroju za wentylatorem. Zastosowane elementy aerodynamiczne znacznie redukują opory, dzięki czemu wentylatory osiągają najwyższą sprawność w swojej klasie oraz niski poziom hałasu.

napęd i sterowanie

Napęd stanowi asynchroniczny trzybiegowy silnik elektryczny przeznaczony do regulacji za pomocą stopniowego przełącznika biegów. Opcjonalnie istnieje możliwość napięciowej regulacji prędkości obrotowej na najwyższym biegu za pomocą regulatora transformatorowego. Zintegrowane zabezpieczenie termiczne chroni silnik przed przeciążeniem. Podłączenie elektryczne przez skrzynkę zaciskową zintegrowaną z obudową. Zasilanie 230V ~1, 50Hz. Klasa izolacji F.

maksymalna temperatura pracy

50-60°C w zależności od modelu

zastosowanie

Transport czystego, niezapylonego powietrza w instalacjach wentylacyjnych do i z pomieszczeń w obiektach: mieszkalnych, biurowych, przemysłowych i użyteczności publicznej. Wentylator znajdzie zastosowanie tam, gdzie akustyka jest istotnym parametrem.

Akcesoria



AS
wyłącznik serwisowy



SMT 3
przełącznik biegów



STR-1
5-bieg. reg. obrotów (transformatorowy)



OFK
klamra montażowa



SG
siatka ochronna



RSK
klapa zwrotna



FBM
filtr kanałowy EU3



FBB
kasetka filtra kieszeniowego



IRIS
przepustnica soczewkowa



SNA
tłumik kanałowy



KWR
chłodnica wodna



DVR
chłodnica freonowa

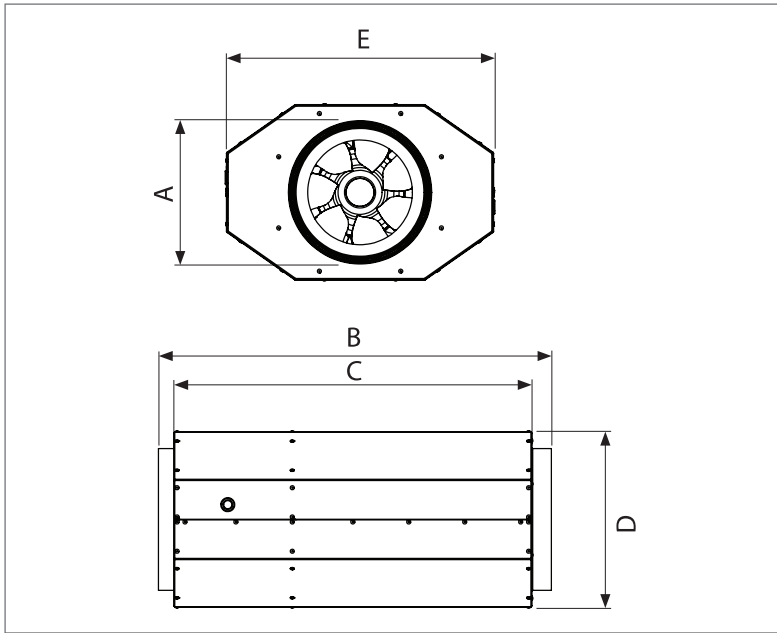
tablica doboru akcesoriów dla danego wentylatora ML SONO

Typ ML SONO	150/600	160/650	200/1200	250/1650	280/2200	315/3200	400/3350
wyłącznik serwisowy	AS 16A 4P	AS 16A 4P	AS 16A 4P	AS 16A 4P	AS 16A 4P	AS 16A 4P	AS 16A 4P
przełącznik biegów	SMT 3	SMT 3	SMT 3	SMT 3	SMT 3	SMT 3	SMT 3
5-bieg. reg. obrotów (transformatorowy)	STR 1 10L10	STR 1 10L10	STR 1 10L10	STR 1 10L10	STR 1 15L22	STR 1 35L22	STR 1 15L22
klamra montażowa	OFK 150	OFK 160	OFK 200	OFK 250	OFK 280	OFK 315	OFK 400
siatka ochronna	SG 150	SG 160	SG 200	SG 250	-	SG 315	SG 400
klapa zwrotna	RSK 150	RSK 160	RSK 200	RSK 250	-	RSK 315	RSK 400
filtr kanałowy EU3	FBM 150	FBM 160	FBM 200	FBM 250	-	FBM 315	FBM 400
kasetka filtra kieszeniowego	FBB 150	FBB 160	FBB 200	FBB 250	-	FBB 315	FBB 400
przepustnica soczewkowa	-	IRIS 160	IRIS 200	IRIS 250	-	IRIS 315	IRIS 400
tłumik kanałowy	SNA 150-500	SNA 160-500	SNA 200-500	SNA 250-500	SNA 280-500	SNA 315-500	SNA 400-500
chłodnica wodna	-	-	-	KWR 250 01	-	-	-
chłodnica freonowa	-	-	-	DVR 250 01	-	-	-

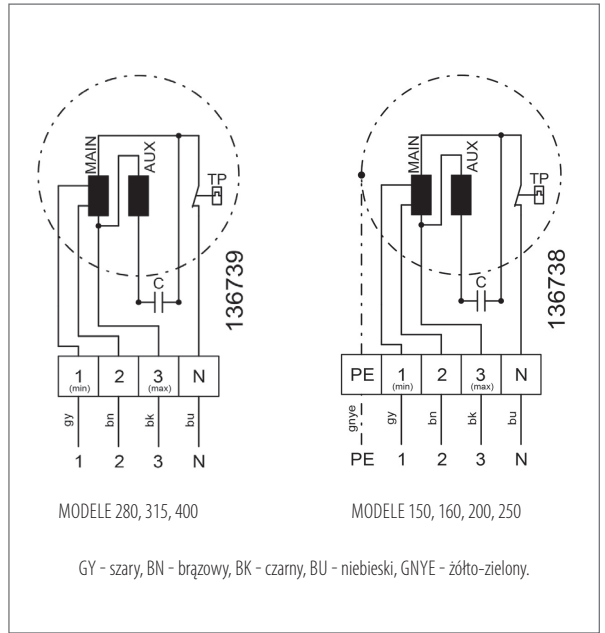
dane techniczne

Typ	\dot{V}_{max} [m³/h]	Δp_{max} [Pa]	P_{max} [W]	U_n [V]	I_{max} [A]	RPM_{max} [1/min]	t_{max} [°C]	L_{WA} [dB(A)]	L_{pA} [dB(A)]	m [kg]	nr katalogowy
ML SONO 150/600	620	200	47	230	0,2	2840	60	57	50	10,2	15805900
ML SONO 160/650	630	200	47	230	0,2	2830	60	51	44	10,1	15810900
ML SONO 200/1200	1170	280	111	230	0,5	2790	60	64	57	13,6	15820100
ML SONO 250/1650	1610	330	178	230	0,8	2900	50	61	54	14,3	15823900
ML SONO 280/2200	2175	400	242	230	1,1	2850	60	58	51	20,1	15827100
ML SONO 315/3200	3220	520	438	230	2,1	2870	55	71	64	23,7	15834800
ML SONO 400/3350	3340	215	215	230	1	1445	60	57	50	29,7	15800100

wymiary

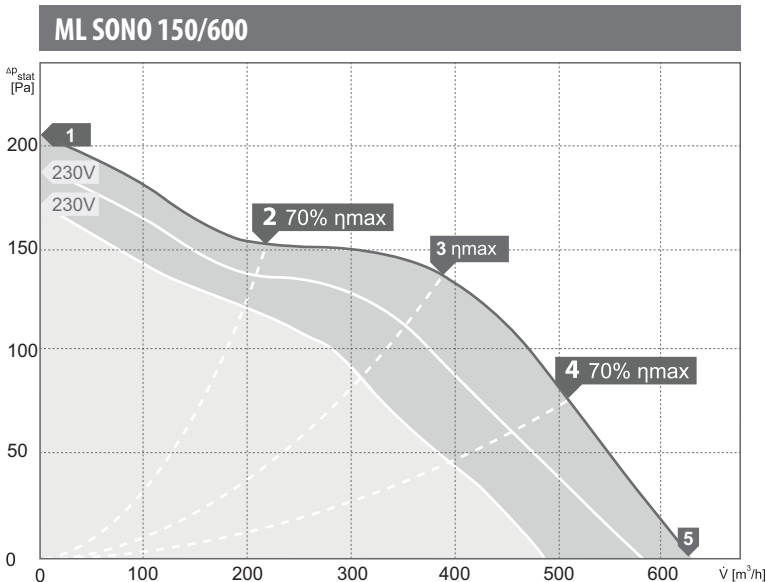


schemat elektryczny



Typ	A [mm]	B [mm]	C [mm]	D [mm]	E [mm]
ML SONO 150/600	150	761	705	221	345
ML SONO 160/650	160	765	705	221	345
ML SONO 200/1200	200	763	705	280	432
ML SONO 250/1650	250	659	602	280	432
ML SONO 280/2200	280	773	705	345	525
ML SONO 315/3200	315	774	705	345	525
ML SONO 400/3350	400	785	705	430	590

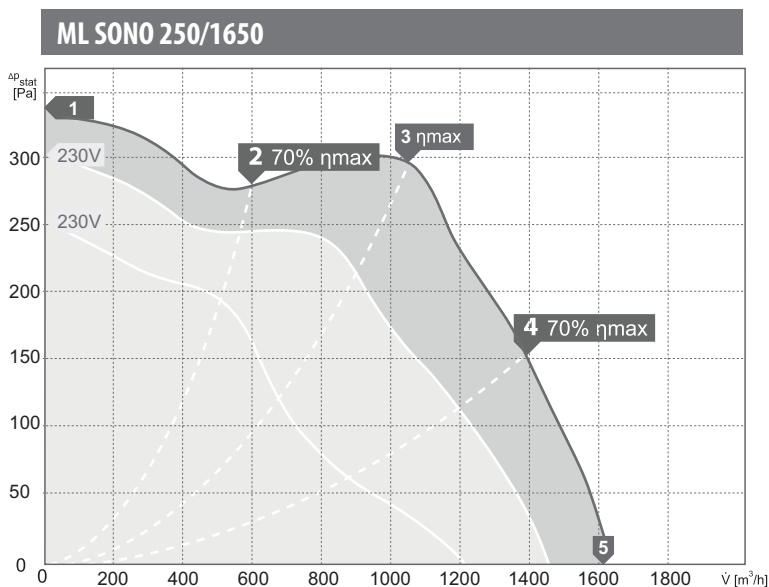
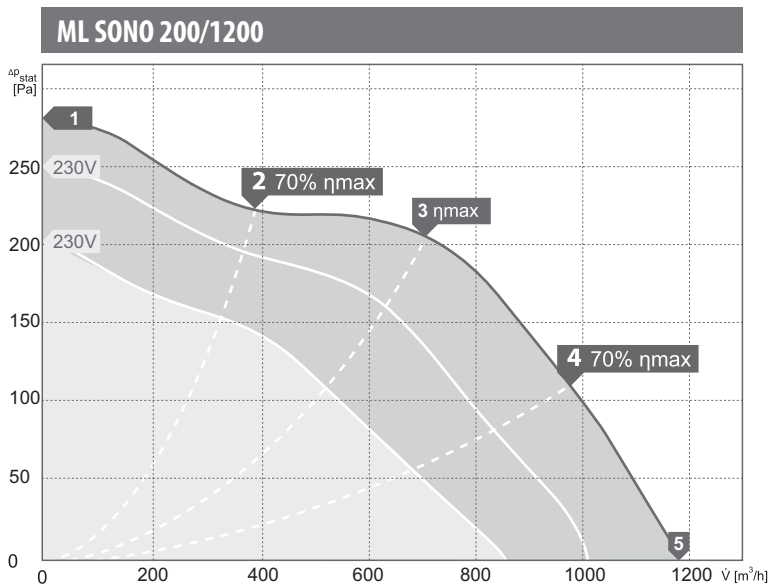
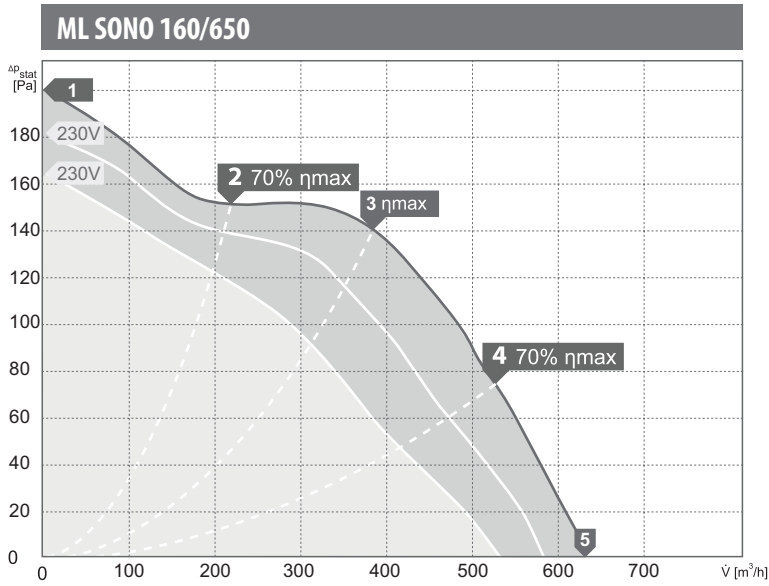
charakterystyki pracy



wartości mocy akustycznej L_{WA} [dB(A)]
dla poszczególnych częstotliwości pasm oktaowych [Hz]

Pkt.	Pracy	Częstotliwości pasm oktaowych [Hz]							
		tot	63	125	250	500	1000	2000	4000
L_{WA} wlot [dB(A)]									
1	53	42	51	43	44	37	31	30	24
2	51	35	43	43	44	38	33	32	28
3	49	31	37	43	45	39	34	34	31
4	49	31	38	44	46	40	35	36	32
L_{WA} wylot [dB(A)]									
1	65	39	50	56	60	60	57	54	44
2	65	39	52	57	60	60	56	53	41
3	67	32	47	57	61	62	58	56	47
4	67	34	45	57	60	62	59	59	51
L_{WA} od obudowy [dB(A)]									
1	56	38	41	43	54	50	43	36	20
2	56	38	44	43	54	50	40	31	16
3	57	32	35	46	54	53	40	30	19
4	58	30	34	49	53	55	37	30	22

charakterystyki pracy



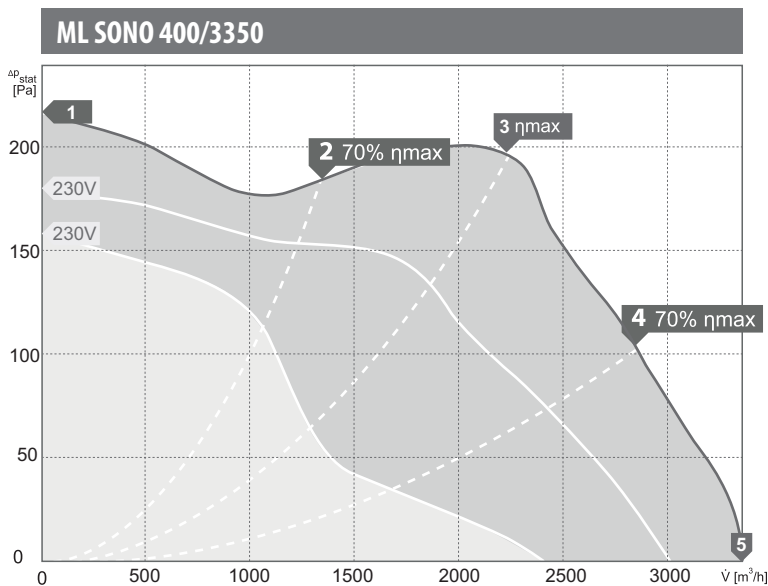
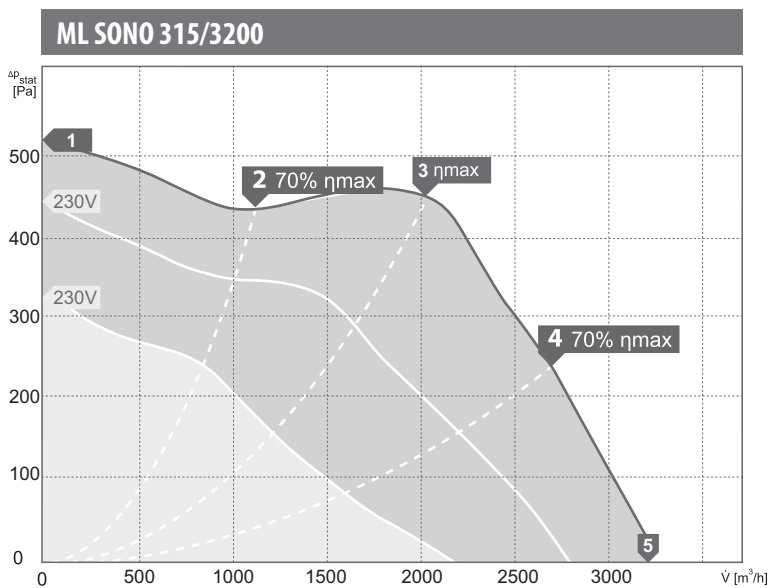
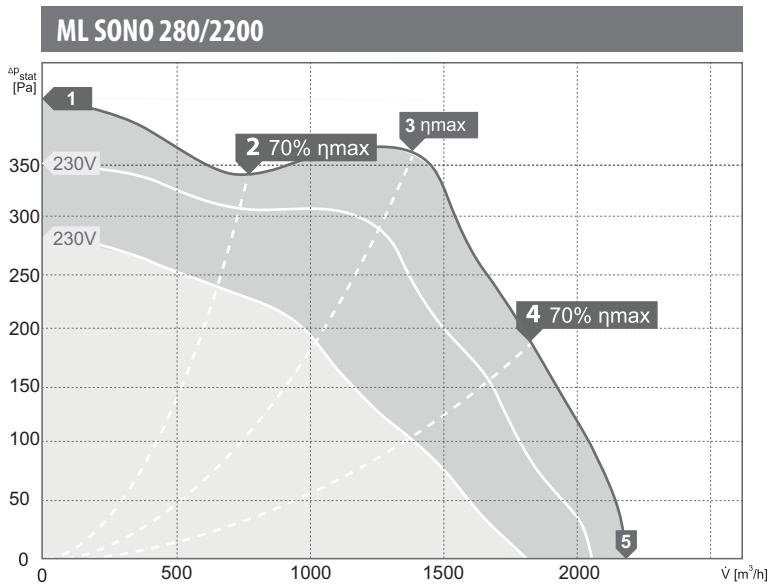
wartości mocy akustycznej L_{WA} [dB(A)]
dla poszczególnych częstotliwości pasm oktaowych [Hz]

Pkt.	Pracy	tot	Częstotliwości pasm oktaowych [Hz]						
			63	125	250	500	1000	2000	4000
L_{WA} wlot [dB(A)]									
1	55	44	54	42	44	37	30	32	25
2	51	37	46	42	44	37	31	34	29
3	49	34	40	42	44	38	32	37	32
4	49	33	40	42	44	38	32	39	34
L_{WA} wylot [dB(A)]									
1	66	37	51	55	60	61	58	54	44
2	64	38	53	55	59	60	57	52	41
3	67	27	45	57	61	62	60	58	49
4	67	31	45	58	60	62	60	59	51
L_{WA} od obudowy [dB(A)]									
1	52	38	42	40	49	42	43	36	22
2	52	35	44	40	49	42	43	32	18
3	51	27	34	43	47	44	42	33	22
4	50	27	35	44	47	42	38	32	22

Pkt.	Pracy	tot	Częstotliwości pasm oktaowych [Hz]						
			63	125	250	500	1000	2000	4000
L_{WA} wlot [dB(A)]									
1	59	50	54	52	53	47	43	45	38
2	59	48	56	52	53	46	42	44	36
3	59	39	52	53	55	48	44	47	40
4	59	38	44	53	54	48	45	50	44
L_{WA} wylot [dB(A)]									
1	74	44	55	63	68	70	66	61	53
2	73	48	57	62	69	69	65	60	51
3	75	42	57	65	70	71	66	62	52
4	76	41	51	69	68	71	67	65	56
L_{WA} od obudowy [dB(A)]									
1	64	45	49	61	60	48	50	44	32
2	65	47	51	62	61	48	47	45	30
3	64	39	48	62	60	47	45	40	28
4	62	38	44	61	57	46	44	37	26

Pkt.	Pracy	tot	Częstotliwości pasm oktaowych [Hz]						
			63	125	250	500	1000	2000	4000
L_{WA} wlot [dB(A)]									
1	66	57	63	57	58	54	51	52	44
2	67	55	66	57	58	54	51	51	42
3	67	51	65	57	58	54	50	50	41
4	63	40	50	56	57	56	53	56	49
L_{WA} wylot [dB(A)]									
1	79	48	62	67	71	76	74	66	57
2	78	51	63	66	71	75	73	64	55
3	78	51	63	65	70	74	72	63	54
4	79	41	52	70	72	75	73	67	60
L_{WA} od obudowy [dB(A)]									
1	61	54	52	55	53	51	51	49	44
2	61	55	55	53	51	49	49	45	34
3	61	54	57	52	51	48	48	46	33
4	58	49	49	53	50	48	48	41	33

charakterystyki pracy



wartości mocy akustycznej L_{WA} [dB(A)]
dla poszczególnych częstotliwości pasm oktaowych [Hz]

Pkt. Pracy	tot	Częstotliwości pasm oktaowych [Hz]							
		63	125	250	500	1000	2000	4000	8000
L_{WA} wlot [dB(A)]									
1	68	59	66	59	57	57	56	56	47
2	69	56	65	57	56	56	55	54	46
3	65	41	51	57	57	56	56	57	50
4	65	40	50	57	57	57	57	58	51
L_{WA} wylot [dB(A)]									
1	82	47	64	69	74	78	75	69	60
2	80	53	65	67	73	77	73	67	58
3	80	41	56	68	73	76	73	69	61
4	81	39	54	69	73	77	74	70	63
L_{WA} od obudowy [dB(A)]									
1	61	49	56	55	52	53	52	48	42
2	61	52	56	53	50	52	51	50	39
3	58	40	47	52	49	50	49	48	36
4	57	38	44	53	49	50	49	42	32

Pkt. Pracy	tot	Częstotliwości pasm oktaowych [Hz]							
		63	125	250	500	1000	2000	4000	8000
L_{WA} wlot [dB(A)]									
1	73	62	69	65	63	61	63	63	54
2	73	66	70	64	63	61	62	62	53
3	72	58	66	63	62	60	61	60	51
4	71	43	54	64	64	61	63	64	56
L_{WA} wylot [dB(A)]									
1	87	49	68	75	81	83	79	73	64
2	85	54	68	72	79	81	77	72	62
3	84	51	64	72	79	80	77	71	62
4	86	40	58	76	80	81	78	74	66
L_{WA} od obudowy [dB(A)]									
1	71	50	60	69	59	64	56	50	45
2	71	55	61	69	58	64	54	48	42
3	71	49	61	68	58	64	52	50	40
4	68	40	48	66	56	63	51	46	37

Pkt. Pracy	tot	Częstotliwości pasm oktaowych [Hz]							
		63	125	250	500	1000	2000	4000	8000
L_{WA} wlot [dB(A)]									
1	66	50	62	56	57	56	57	53	48
2	64	50	61	55	56	55	56	52	45
3	63	49	59	54	54	54	55	49	42
4	64	37	57	57	57	55	58	52	43
L_{WA} wylot [dB(A)]									
1	77	46	62	65	72	74	67	62	62
2	75	45	59	63	70	72	65	59	53
3	74	45	58	63	70	71	63	57	51
4	75	34	64	66	70	70	65	61	50
L_{WA} od obudowy [dB(A)]									
1	60	47	56	52	50	54	46	48	35
2	58	49	53	50	48	53	46	44	30
3	57	42	51	50	47	52	45	38	26
4	56	34	50	50	47	52	41	33	19

ML SONO EC

wentylatory kanałowe



TECHNOLOGIA EC



Wentylatory ML SONO EC wyposażone zostały w nowoczesne silniki komutowane elektronicznie (EC). Ich niewątpliwą zaletą jest: niski pobór energii, płynna i precyzyjna regulacja prędkości obrotowej w pełnym zakresie przy zachowaniu wysokiej efektywności, miękki start, cicha praca.

- zoptymalizowana pod względem wysokości, izolowana akustycznie obudowa,
- wysoce wydajny silnik EC ze zintegrowaną elektroniką,
- 8 wielkości o średnicach nominalnych króćców 150 do 400 mm,
- diagonalny wirnik o wysokiej sprawności.

konstrukcja

Diagonalny wentylator kanałowy z trójwymiarowymi łopatkami wirnika i trójwymiarowym dyfuzorem co daje najwyższą możliwą wydajnością aerodynamiczną. Zoptymalizowana, kompaktowa, niska obudowa wykonana z blachy stalowej ocynkowanej. Wysoką izolacyjność akustyczną uzyskano dzięki zintegrowanemu tłumikowi po stronie ssącej, wypełnionemu wełną mineralną. Zmienna pozycja montażu, możliwa instalacja pozioma i pionowa. Przeznaczony do montażu wewnętrznego oraz zewnętrznego przy zastosowaniu właściwego zabezpieczenia przed warunkami atmosferycznymi.

wirnik

Unikalny wirnik diagonalny wyprofilowany trójwymiarowo wykonany z tworzywa sztucznego. Wyważony dynamicznie w dwóch płaszczyznach (G6.3 DIN ISO 1970). Dodatkowe trójwymiarowe kierownice ograniczają burzliwość strumienia powietrza, oraz wyrównują prędkości przepływu w całym przekroju za wentylatorem. Zastosowane elementy aerodynamiczne znacznie redukują opory, dzięki czemu wentylatory osiągają najwyższą sprawność w swojej klasie oraz niski poziom hałasu.

napęd i sterowanie

Napęd stanowi silnik elektryczny komutowany elektronicznie (EC) ze zintegrowanym kontrolerem i zabezpieczeniem termicznym. Silnik przystosowany do płynnej regulacji prędkości obrotowej w pełnym zakresie przy zachowaniu wysokiej sprawności. Zmiana prędkości obrotowej odbywa się poprzez podłączenie potencjometru lub innego urządzenia (sterownika) wykorzystującego sygnał analogowy 0-10V. Wewnętrzny elektroniczny monitoring temperatury chroni silnik przed przeciążeniem. Podłączenie elektryczne przez skrzynkę zaciskową zintegrowaną z obudową. Zasilanie 230V ~1, 50Hz. Stopień ochrony silnika IP54. Klasa izolacji F.

maksymalna temperatura pracy

35 ÷ 60°C w zależności od modelu.

zastosowanie

Transport czystego, niezapylonego powietrza w instalacjach wentylacyjnych do i z pomieszczeń w obiektach: mieszkalnych, biurowych, przemysłowych i użyteczności publicznej. Wentylator znajdzie zastosowanie tam, gdzie akustyka jest istotnym parametrem.

Akcesoria



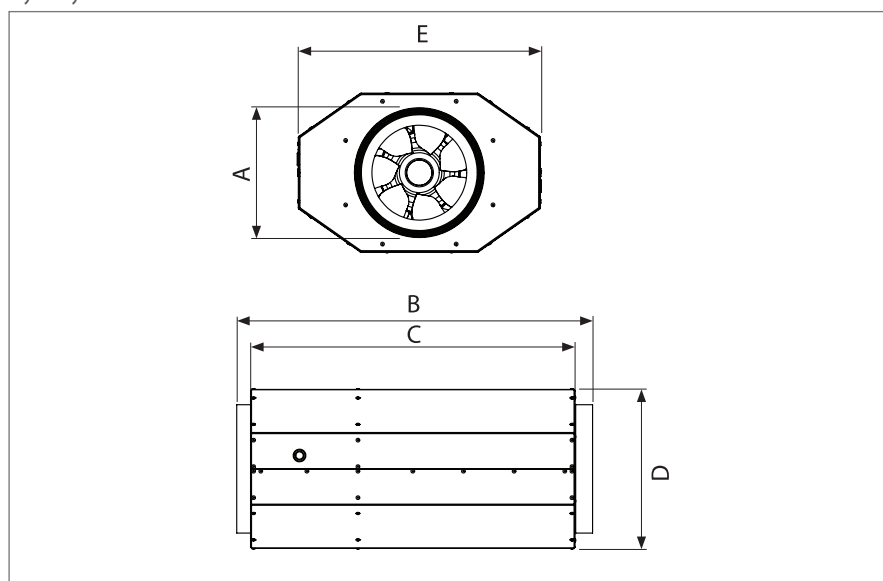
tablica doboru akcesoriów dla danego wentylatora ML SONO EC

Typ ML SONO EC	150/800EC	160/850EC	200/1150EC	250/2200EC	280/2400EC	315/3000EC	355/3250EC	355/4750EC	400/5750EC
wyłącznik serwisowy	AS 16A 4P	AS 16A 4P	AS 16A 4P	AS 16A 4P	AS 16A 4P	AS 16A 4P	AS 16A 4P	AS 16A 4P	AS 16A 4P
potencjometr	MTP 10 / CTP 010	MTP 10 / CTP 010	MTP 10 / CTP 010	MTP 10 / CTP 010	MTP 10 / CTP 010	MTP 10 / CTP 010	MTP 10 / CTP 010	MTP 10 / CTP 010	MTP 10 / CTP 010
regulator stałego ciśnienia	CON P-1000	CON P-1000	CON P-1000	CON P-1000	CON P-1000	CON P-1000	CON P-1000	CON P-1000	CON P-1000
klamra montażowa	OFK 150	OFK 160	OFK 200	OFK 250	OFK 280	OFK 315	OFK 355	OFK 355	OFK 400
siatka ochronna	SG 150	SG 160	SG 200	SG 250	-	SG 315	SG 355	SG 355	SG 400
klapa zwrotna	RSK 150	RSK 160	RSK 200	RSK 250	-	RSK 315	RSK 355	RSK 355	RSK 400
filtr kanałowy EU3	FBM 150	FBM 160	FBM 200	FBM 250	-	FBM 315	FBM 355	FBM 355	FBM 400
kaseta filtra kieszeniowego	FBB 150	FBB 160	FBB 200	FBB 250	-	FBB 315	FBB 355	FBB 355	FBB 400
przepustnica soczewkowa	-	IRIS 160	IRIS 200	IRIS 250	-	IRIS 315	-	-	IRIS 400
tłumik	SNA 150-500	SNA 160-500	SNA 200-500	SNA 250-500	SNA 280-500	SNA 315-500	SNA 355-500	SNA 355-500	SNA 400-500
chłodnica wodna	-	-	-	KWR 250 01	-	-	-	-	-
chłodnica freonowa	-	-	-	DVR 250 01	-	-	-	-	-

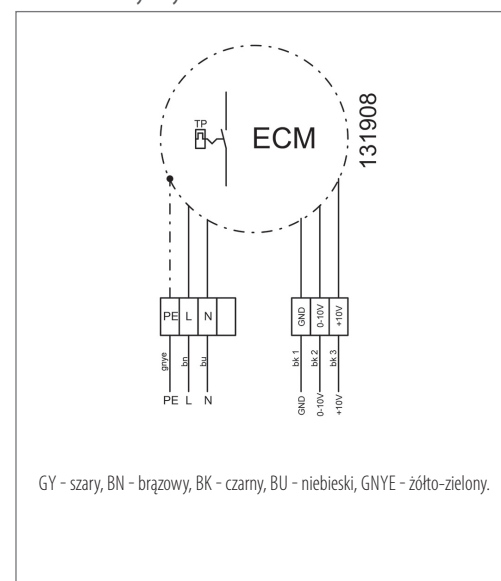
dane techniczne

Typ	\dot{V}_{max} [m ³ /h]	Δp_{max} [Pa]	P_{max} [W]	U_{nom} [V]	I_{max} [A]	RPM_{max} [1/min]	t_{max} [°C]	L_{WA} [dB(A)]	L_{pA} [dB(A)]	m [kg]	nr katalogowy
ML SONO 150/800EC	810	350	70	1~230	0,6	3750	45	55	48	10,3	15806400
ML SONO 160/850EC	830	350	68	1~230	0,6	3750	45	57	50	10,0	15811600
ML SONO 200/1150EC	1140	375	119	1~230	1	3160	45	60	53	12,8	15821100
ML SONO 250/2200EC	2170	580	314	1~230	2,2	3865	45	67	60	12,9	15824200
ML SONO 280/2400EC	2380	495	275	1~230	1,9	3230	45	72	65	17,1	15827800
ML SONO 315/3000EC	2970	535	293	1~230	2,1	2910	45	68	61	18,3	15835300
ML SONO 355/3250EC	3255	400	270	1~230	1,9	2250	35	64	57	21,4	15837300
ML SONO 355/4750EC	4745	700	723	1~230	3,3	3000	60	71	64	23,1	15837600
ML SONO 400/5750EC	5760	670	715	1~230	3,3	2620	60	65	58	28,4	15800700

wymiary

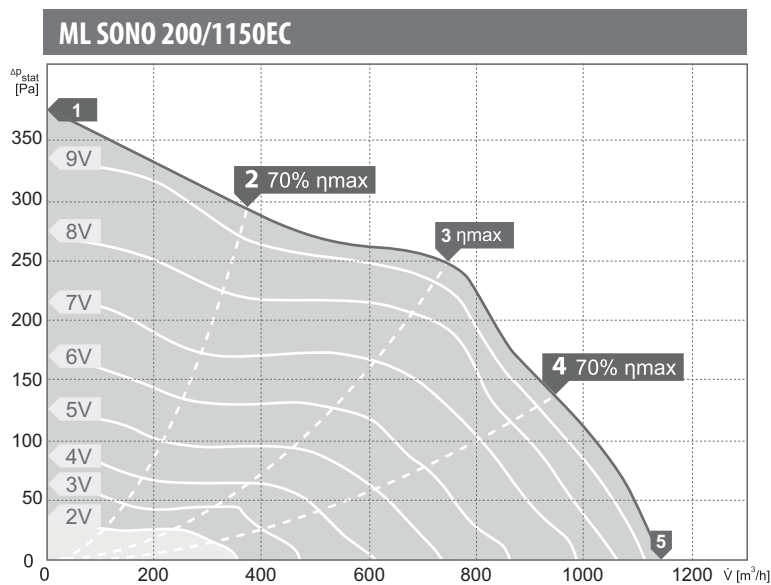
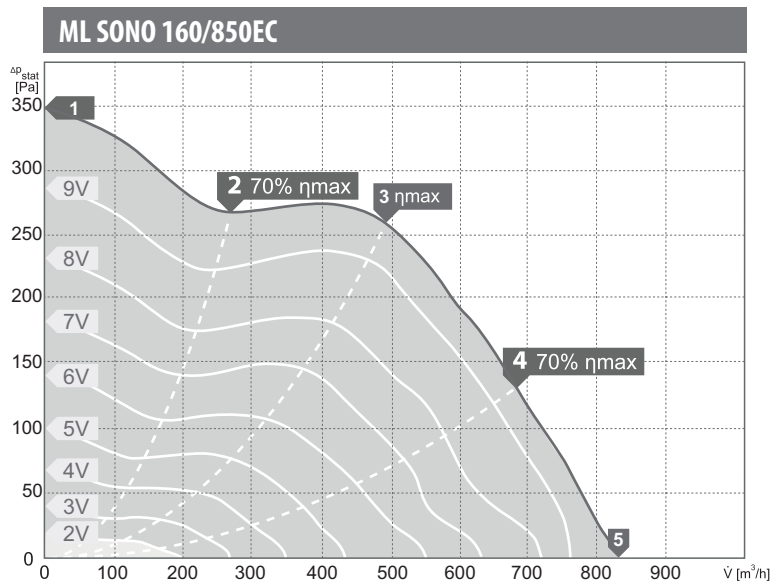
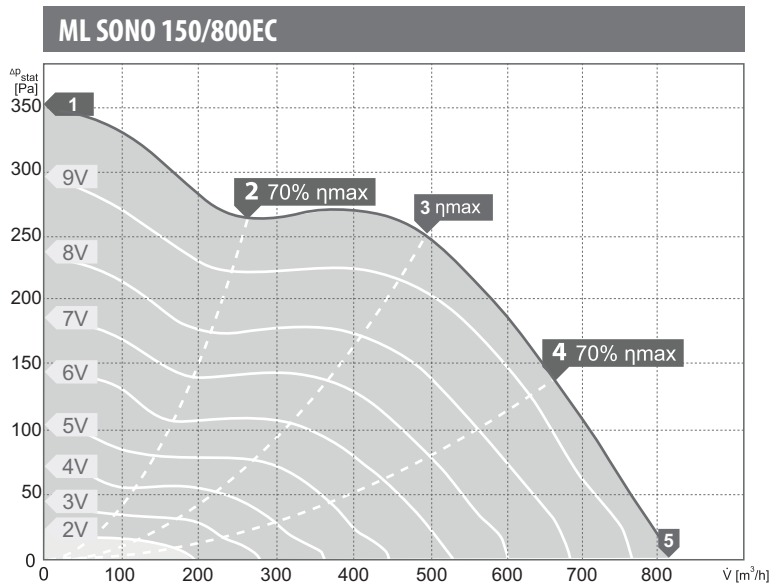


schemat elektryczny



Typ	A [mm]	B [mm]	C [mm]	D [mm]	E [mm]
ML SONO 150/800EC	150	761	705	221	345
ML SONO 160/850EC	160	765	705	221	345
ML SONO 200/1150EC	200	763	705	280	432
ML SONO 250/2200EC	250	659	602	280	432
ML SONO 280/2400EC	280	773	705	345	525
ML SONO 315/3000EC	315	774	705	345	525
ML SONO 355/3250EC	355	793	705	385	565
ML SONO 355/4750EC	355	793	705	385	565
ML SONO 400/5750EC	400	785	705	430	590

charakterystyki pracy



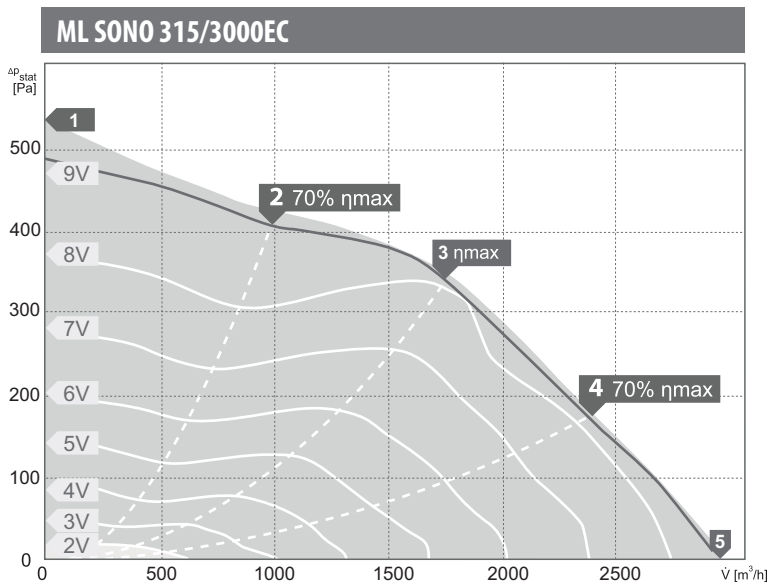
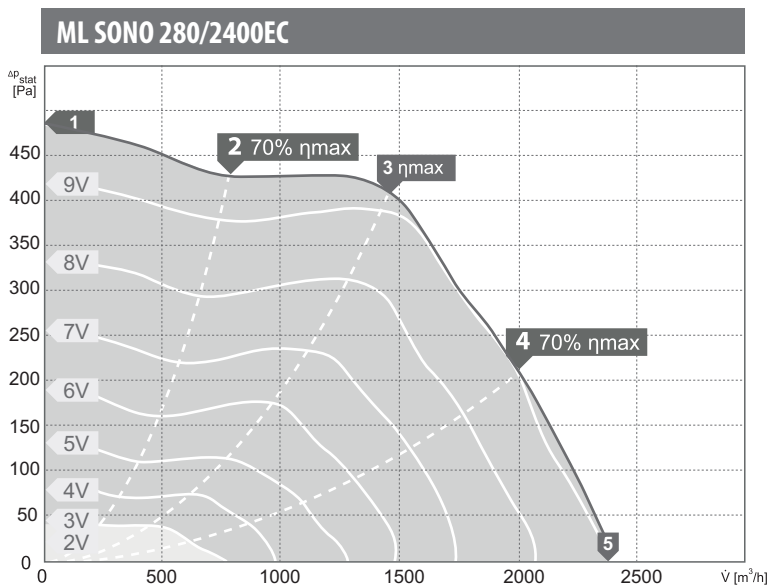
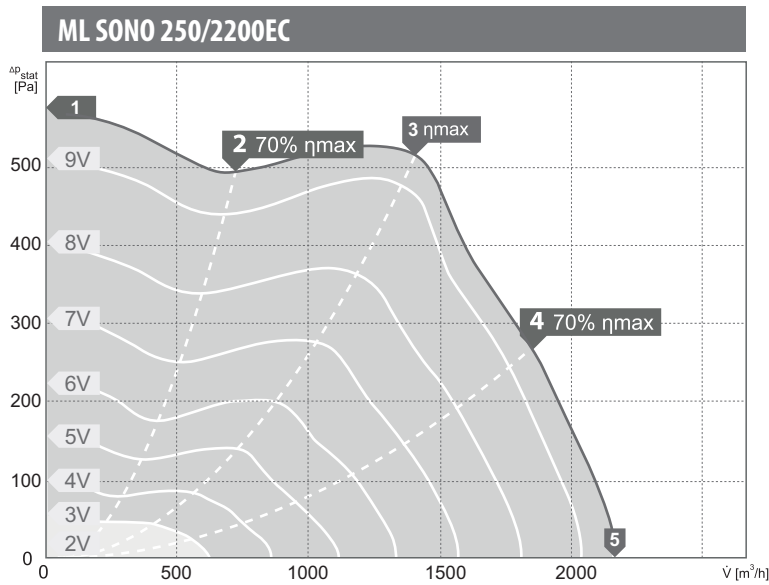
wartości mocy akustycznej L_{WA} [dB(A)]
dla poszczególnych częstotliwości pasm oktaowych [Hz]

Pkt.	Pracy	Częstotliwości pasm oktaowych [Hz]							
		tot	63	125	250	500	1000	2000	4000
L_{WA} wlot [dB(A)]									
1	58	44	54	50	50	45	40	40	36
2	56	43	50	48	51	45	40	42	39
3	55	42	46	47	52	45	40	43	41
4	56	41	48	46	53	46	41	44	43
L_{WA} wylot [dB(A)]									
1	73	43	58	62	67	68	65	63	54
2	72	42	58	63	67	68	65	62	53
3	74	38	55	63	68	69	66	64	55
4	75	38	51	60	69	70	67	66	60
L_{WA} od obudowy [dB(A)]									
1	55	42	50	47	48	44	46	47	33
2	55	44	50	48	49	44	47	44	31
3	55	42	45	46	50	44	46	45	31
4	55	36	42	45	53	47	44	37	31

Pkt.	Pracy	Częstotliwości pasm oktaowych [Hz]							
		tot	63	125	250	500	1000	2000	4000
L_{WA} wlot [dB(A)]									
1	59	44	56	52	52	46	39	43	37
2	57	40	50	49	52	45	39	44	39
3	55	36	45	48	50	44	38	44	41
4	55	38	47	44	51	45	38	46	44
L_{WA} wylot [dB(A)]									
1	73	45	60	62	67	69	66	63	54
2	73	41	60	62	67	69	66	63	53
3	73	38	57	61	67	69	65	63	54
4	74	37	52	58	68	70	67	66	60
L_{WA} od obudowy [dB(A)]									
1	57	42	53	47	49	45	49	47	35
2	57	37	51	48	52	45	48	47	33
3	57	33	47	48	53	45	47	47	32
4	54	31	41	45	52	43	46	40	33

Pkt.	Pracy	Częstotliwości pasm oktaowych [Hz]							
		tot	63	125	250	500	1000	2000	4000
L_{WA} wlot [dB(A)]									
1	62	51	60	53	54	48	46	48	41
2	64	46	60	56	59	49	47	49	42
3	61	35	45	56	57	49	46	50	45
4	61	36	47	56	57	50	46	51	47
L_{WA} wylot [dB(A)]									
1	77	45	58	66	70	73	69	65	57
2	76	50	60	65	70	72	68	64	55
3	77	39	52	69	70	73	68	65	57
4	78	40	52	71	70	74	68	66	58
L_{WA} od obudowy [dB(A)]									
1	59	47	52	54	52	49	50	48	37
2	61	50	56	53	55	48	48	47	35
3	60	40	49	57	56	48	49	45	34
4	59	38	43	56	54	49	47	42	33

charakterystyki pracy



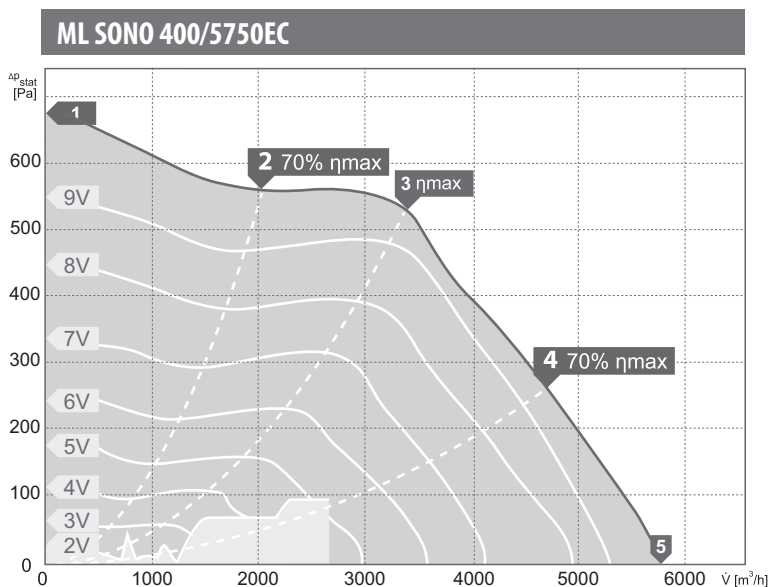
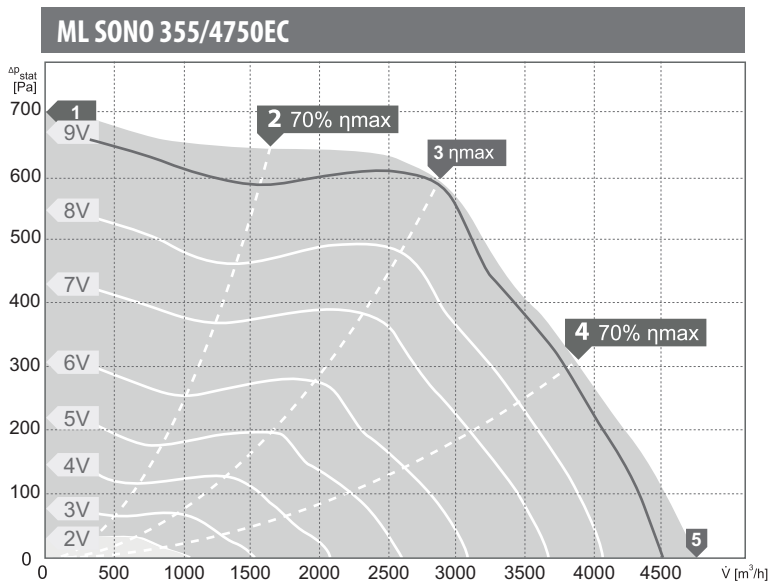
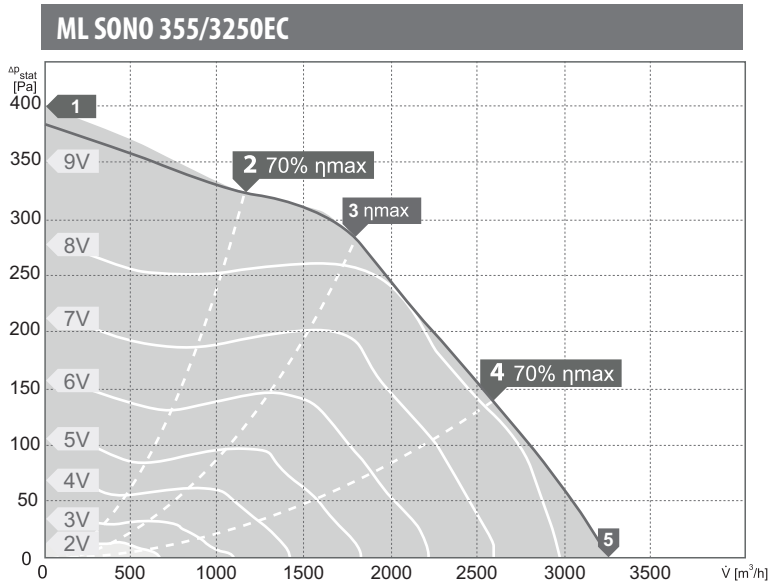
wartości mocy akustycznej L_{WA} [dB(A)]
dla poszczególnych częstotliwości pasm oktaowych [Hz]

Pkt. Pracy	tot	Częstotliwości pasm oktaowych [Hz]							
		63	125	250	500	1000	2000	4000	8000
L_{WA} wlot [dB(A)]									
1	75	57	74	62	62	61	60	60	52
2	74	55	72	63	63	62	60	60	52
3	74	55	75	66	64	63	60	60	50
4	69	44	55	55	64	62	62	62	57
L_{WA} wylot [dB(A)]									
1	86	52	67	73	77	83	81	74	66
2	86	54	68	72	77	83	81	74	66
3	85	50	69	70	76	82	79	72	64
4	86	43	57	66	78	82	80	74	68
L_{WA} od obudowy [dB(A)]									
1	68	55	57	62	61	64	58	53	46
2	68	53	61	61	60	63	56	51	43
3	67	53	56	61	60	63	56	51	44
4	66	52	47	60	60	62	55	50	42

Pkt. Pracy	tot	Częstotliwości pasm oktaowych [Hz]							
		63	125	250	500	1000	2000	4000	8000
L_{WA} wlot [dB(A)]									
1	73	63	71	61	59	60	60	59	51
2	72	61	73	61	58	59	59	57	49
3	69	49	60	59	59	62	59	58	51
4	69	46	52	58	59	64	61	61	54
L_{WA} wylot [dB(A)]									
1	85	50	66	73	78	81	78	73	65
2	83	54	69	70	76	80	76	71	62
3	83	50	65	69	76	79	75	70	62
4	83	43	57	71	76	80	77	72	65
L_{WA} od obudowy [dB(A)]									
1	69	53	61	57	56	67	56	57	46
2	69	54	63	55	54	67	55	54	43
3	72	46	57	51	53	70	55	52	40
4	74	41	51	50	53	74	53	46	35

Pkt. Pracy	tot	Częstotliwości pasm oktaowych [Hz]							
		63	125	250	500	1000	2000	4000	8000
L_{WA} wlot [dB(A)]									
1	71	59	67	62	61	63	61	61	53
2	72	62	69	61	61	63	60	60	51
3	69	45	59	60	61	61	60	60	52
4	67	41	52	59	60	61	60	61	52
L_{WA} wylot [dB(A)]									
1	85	49	67	74	79	82	77	72	63
2	83	55	69	70	78	79	75	70	60
3	83	43	62	74	78	79	75	71	61
4	83	39	57	74	77	79	75	71	62
L_{WA} od obudowy [dB(A)]									
1	76	51	59	57	58	75	55	50	44
2	80	54	62	55	55	79	54	50	41
3	68	39	48	52	56	68	50	49	37
4	65	38	46	52	56	64	49	41	31

charakterystyki pracy



wartości mocy akustycznej L_{WA} [dB(A)]
dla poszczególnych częstotliwości pasm oktaowych [Hz]

Pkt.	Pracy	tot	Częstotliwości pasm oktaowych [Hz]						
			63	125	250	500	1000	2000	4000
L_{WA} wlot [dB(A)]									
1	69	53	65	60	61	60	61	58	49
2	70	56	66	60	61	60	60	56	47
3	67	44	57	58	60	58	58	56	47
4	65	38	53	57	59	59	59	57	47
L_{WA} wylot [dB(A)]									
1	83	49	68	72	77	79	74	69	59
2	81	54	63	69	76	77	72	66	55
3	79	42	59	71	74	74	70	66	56
4	78	37	57	71	73	74	69	65	55
L_{WA} od obudowy [dB(A)]									
1	66	50	59	54	62	58	56	50	39
2	64	56	59	50	60	56	51	48	36
3	64	51	56	50	62	56	54	49	35
4	65	36	46	49	63	60	44	37	23

Pkt.	Pracy	tot	Częstotliwości pasm oktaowych [Hz]						
			63	125	250	500	1000	2000	4000
L_{WA} wlot [dB(A)]									
1	79	63	74	69	69	70	71	69	61
2	79	64	76	69	70	69	70	67	58
3	78	58	73	70	70	69	70	66	58
4	76	46	58	70	69	67	69	67	60
L_{WA} wylot [dB(A)]									
1	92	57	74	82	87	88	85	80	71
2	90	59	72	78	84	86	83	78	68
3	89	55	73	77	84	84	81	75	66
4	89	47	62	80	83	84	81	76	68
L_{WA} od obudowy [dB(A)]									
1	73	58	67	62	62	63	67	63	52
2	72	62	66	59	59	61	65	62	49
3	71	59	67	58	58	61	64	61	48
4	64	46	54	57	56	56	59	55	40

Pkt.	Pracy	tot	Częstotliwości pasm oktaowych [Hz]						
			63	125	250	500	1000	2000	4000
L_{WA} wlot [dB(A)]									
1	77	57	70	69	70	70	71	68	61
2	77	69	75	68	69	69	70	65	57
3	73	40	56	65	69	65	66	64	56
4	75	43	59	67	70	68	69	67	58
L_{WA} wylot [dB(A)]									
1	92	57	73	81	86	88	83	78	71
2	90	61	72	77	84	86	81	76	67
3	88	59	69	76	84	84	79	74	66
4	88	46	62	80	83	83	78	74	64
L_{WA} od obudowy [dB(A)]									
1	68	58	62	60	60	61	58	56	50
2	68	63	63	57	58	59	55	54	48
3	65	58	58	54	57	57	53	51	46
4	60	43	48	55	55	54	50	48	38