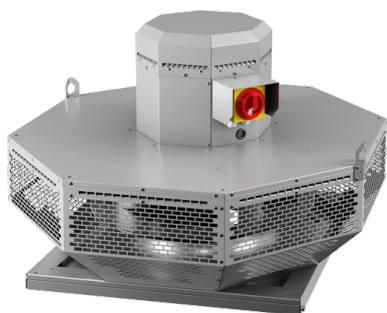


ROH.PS EC

wentylatory dachowe



konstrukcja

Dachowy wentylator promieniowy z wyrzutem poziomym, którego silnik zamontowany został poza strumieniem przepływającego powietrza. Obudowa wykonana z profilowanej blachy aluminiowej AlMg3 odpornej na działanie wody morskiej i czynników atmosferycznych, oraz galwanizowanej blachy stalowej (płyta montażowa, wsporniki wewnętrzne). Ośmiokątny kształt obudowy wentylatora umożliwił redukcję straty ciśnienia przepływającego powietrza. Standardowo każdy wentylator posiada wylot powietrza zabezpieczony aluminiową blachą perforowaną oraz wyłącznik serwisowy. Konstrukcja umożliwia odchylenie obudowy w celu przeprowadzenia czynności serwisowych w obrębie wirnika (przeglądy, czyszczenie). Wentylator został

wyposażony w wirnik typu B o łopatkach pochylonych do tyłu. Wokół profilowanego wlotu do wirnika umieszczono króćce gwintowane umożliwiające montaż akcesoriów dachowych takich jak: króćce, klapy zwrotne czy złącza przeciwdrganiowe.

napęd i sterowanie

Jednofazowy (230V, 50Hz, IP54, klasa izolacji F) silnik elektryczny komutowany elektronicznie zlokalizowany poza strumieniem. Silniki przystosowane są do płynnej regulacji prędkości obrotowej w szerokim zakresie pracy wentylatora. Zadanie obrotów odbywa się poprzez podłączenie potencjometru lub innego zewnętrznego sterownika wykorzystującego sygnał analogowy 0-10V. Wbudowane zabezpieczenie termiczne.

zakres temperatury pracy

-20 ÷ 50°C

zastosowanie

Wentylacja ogólna wyciągowa obiektów mieszkalnych, biurowych, przemysłowych i użyteczności publicznej. Ze względu na kompaktowe gabaryty obudowy znajdują szczególne zastosowanie dla obiektów o małej ilości wolnej przestrzeni dachowej.

Akcesoria



MTP 10 / MTV-010
potencjometr



SENSOFLOW EC
regulator stałego ciśnienia



DSF AL
podst. dachowa do dachów płaskich



DSS AL
podst. tłumiąca do dachów płaskich



DAF
króciec wlotowy



DAS
złącze przeciwdrganiowe



DVK
klapa zwrotna



DKP
płyta adaptacyjna

tablica doboru akcesoriów

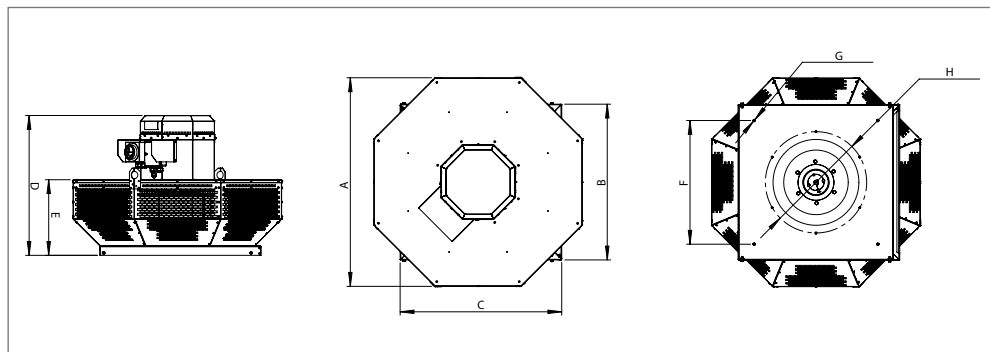
Typ	potencjometr	regulator stałego ciśnienia	podstawa dachowa	podstawa dach. tłumiąca	króciec wlotowy	złącze p.drganiowe	klapa zwrotna	płyta adaptacyjna
ROH.PS 450/7800 EC	MTP 10/MTV-010	SENSOFLOW EC	DSF AL 450	DSS AL 450	DAF 400	DAS 400	DVK 400	DKP 450

dane techniczne

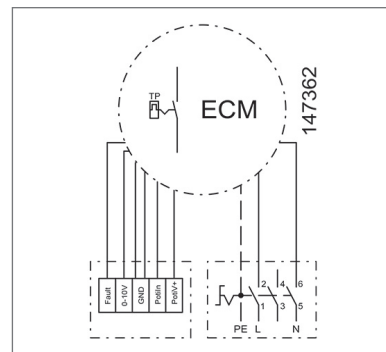
Typ	V _{max} [m ³ /h]	Δp _{max} [Pa]	P _{max} [W]	U _n /U _{ster} [V]	f _{nom} [Hz]	I _{max} [A]	RPM _{max} [1/min]	t _{max} [°C]	L _{WA} [dB(A)]	L _{PA} * [dB(A)]	m [kg]	nr katalogowy
ROH.PS 450/7800 EC	7820	890	1326	230,1~/0-10	50	98	1650	50	86	63/55	42	16346400

* - poziom ciśnienia akustycznego mierzony z odległości 4/10m

wymiary

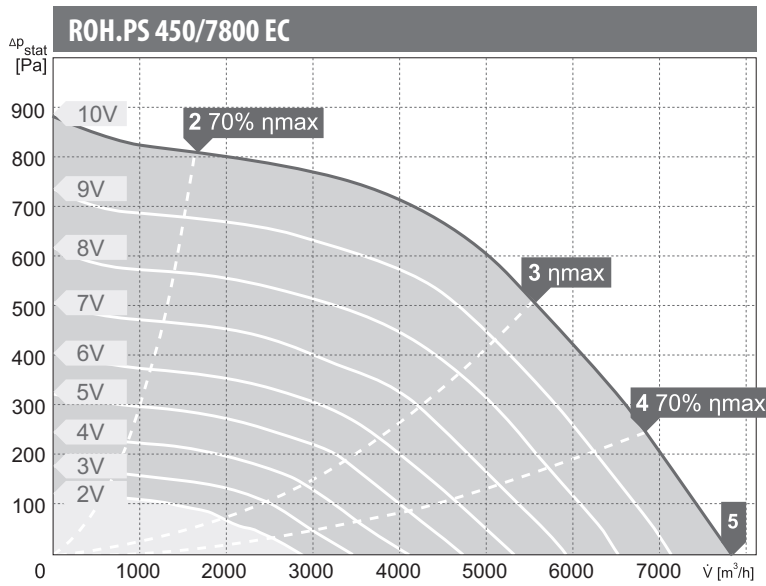


schemat elektryczny



Typ	A [mm]	B [mm]	C [mm]	D [mm]	E [mm]	F [mm]	G [mm]	H [mm]
ROH.PS 450/7800 EC	902	674	699	605	327	535	4xØ11	6xM6x15

charakterystyki pracy



wartości mocy akustycznej L_{WA} [dB(A)]
dla poszczególnych częstotliwości pasm oktaowych [Hz]

Pkt. Pracy	tot	Częstotliwości pasm oktaowych [Hz]							
		63	125	250	500	1000	2000	4000	8000
L_{WA} wlot [dB(A)]									
2	78	53	68	69	70	70	72	69	61
3	79	47	60	72	72	71	73	71	63
4	83	48	65	75	77	74	75	75	69
5	85	46	66	78	77	76	79	78	74
L_{WA} wylot [dB(A)]									
2	84	58	73	74	77	80	77	73	64
3	86	44	65	79	80	82	77	74	66
4	89	46	67	80	83	84	80	77	69
5	91	49	69	82	84	86	83	82	74