



Seria L

### opis

Dwustronnie ssące średnio-ciśnieniowe wentylatory promieniowe. Modele TDA występują w dwóch wariantach wykonania L – typ lekki, oraz R – z ramą wzmacniającą. Typ lekki L składa się z 10 wielkości od 9/7 do 18/18, które mogą występować również w wersji podwójnej T2L. W skład typoszeregu R wchodzi:

- seria R – modele wykonane w pełnej ramie wzmacniającej, dostępne w wielkościach od 9/7 do 30/28,
- seria SR – modele wykonane z ramą wzmacniającą bez poprzecznych wsporników (dla wielkości 20/15 do 30/28 rama w kształcie trójkąta), wielkości 9/7 do 30/28,

- seria T2R – podwójna wersja modeli R, 18 wielkości od 9/7 do 30/28,
- seria T2SR – podwójna wersja modeli SR, 10 wielkości od 9/7 do 18/18,
- seria T3R – potrójna wersja modeli R, 18 wielkości od 9/7 do 30/28.

### konstrukcja

Obudowa wykonana z cynkowanej galwanicznie blachy stalowej. Wsporniki łożyska wykonane z odlewu aluminium do wielkości 18/18, większe wykonane z żeliwa. Modele T2L połączone są ze sobą za pomocą trzech profili w kształcie litery omega, przynitowanych do obudowy. Panele boczne z wprasowanymi lejami wlotowymi są przyspawane do obudowy i posiadają liczne otwory do montażu wsporników dla silnika, oraz stóp montażowych. Specjalnie zaprojektowany aerodynamiczny deflektor zapobiega powstawaniu zawirów strugi. Wsporniki łożysk posiadają opływowy kształt w celu minimalizacji stawianego oporu powietrza. Mocowanie piasty zostało wykonane z kutej stali, przynitowane do podstawy wirnika i zakończone gniazdem do zamocowania wału silnika poprzez śruby i klucz nastawowy. Wał napędowy wykonany z giętej stali o tolerancji H8 i pokryty lakierem ochronnym. Oba jego końce zostały przystosowane do montażu napędu pasowego. Samopoziomujące łożyska kulowe, uszczelnione i nasmarowane co gwarantuje ich dożywność trwałość, ponadto specjalne gumowe umocowanie gwarantuje cichą pracę. Modele T2L i T2SR wyposażone są w 3 łożyska, natomiast modele T2R posiadają 2 łożyska.

Standardowym wyposażeniem (typ L) są stopy montażowe (2szt.) wraz z gumowymi wibroizolatorami (4 szt.), oraz wspornik do montażu silnika bezpośrednio na obudowie.

### wirnik

Wyważony statycznie i dynamicznie (zgodnie z VDI 2060) wirnik z łopatkami pochylonymi do przodu, wykonany z cynkowanej galwanicznie blachy stalowej. Łopatki profilowane w celu zapewnienia maksymalnej sprawności pracy. Wirniki modeli od 20/15 do 30/28 wykonane są z dwóch połączonych ze sobą za pomocą śrub wirników.

### maksymalna temperatura pracy

80°C, dla modeli wyposażonych w łożyska z żeliwnymi wspornikami - maksymalnie 110°C.

### zastosowanie

Do zabudowy w centralach wentylacyjnych i klimatyzacyjnych, nawiew powietrza do suszenia, chłodzenie szaf sterowniczych i elementów automatyki, chłodzenie elementów maszyn, nawiew lub wywiew w procesach produkcyjnych.

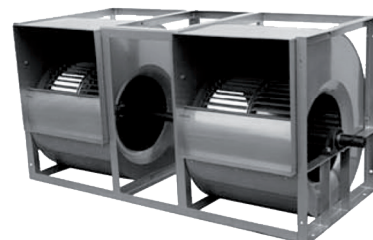
Seria R



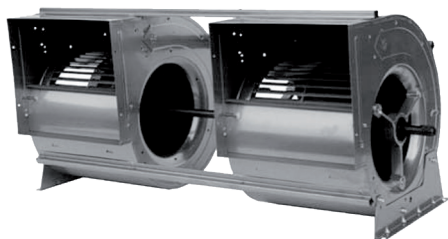
Seria SR



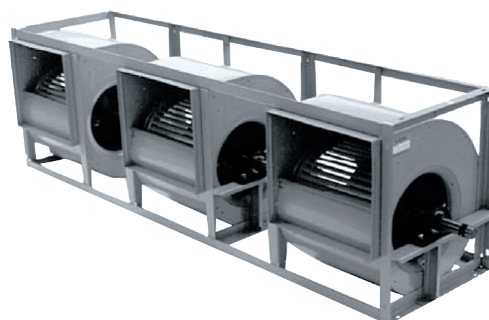
Seria T2R



Seria T2SR



Seria T3R

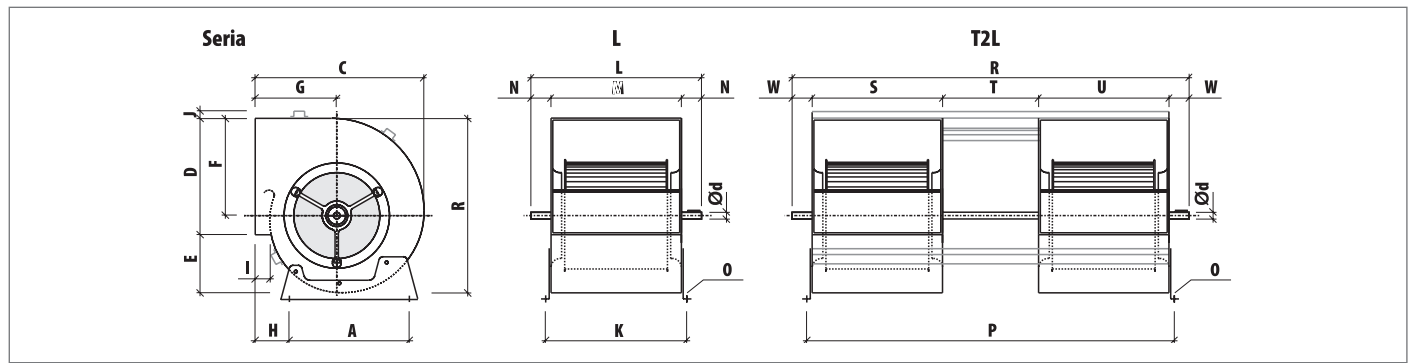


dane techniczne

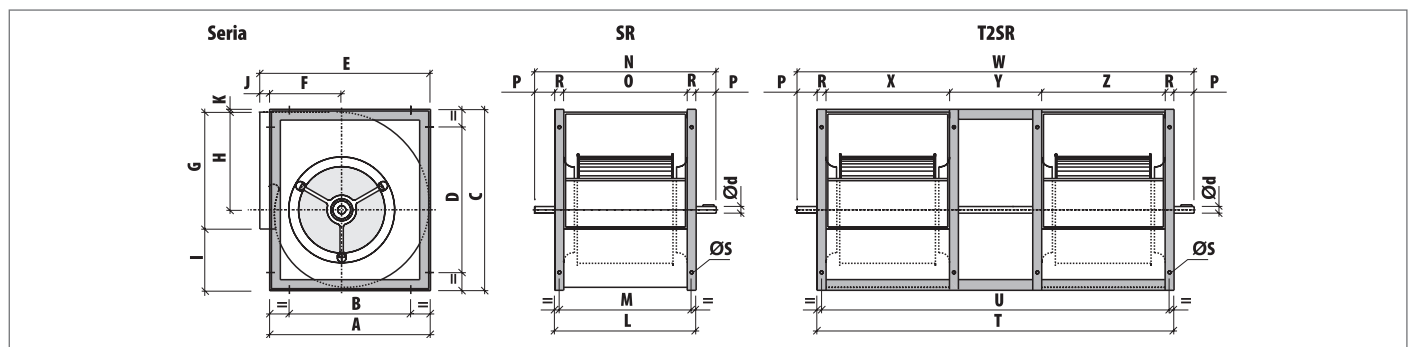
Typ	Seria	RPM <sub>max</sub>	P <sub>max</sub>	m	J	Współczynniki korekcyjne			nr katalogowy
		[1/min]	[kW]	[kg]	[Kg m <sup>2</sup> ]	V [m <sup>3</sup> /h]	P [kW]	RPM [1/min]	
TDA 9/7	L	2000	1,5	8,5	0,03	x1	x1	x1	0907000L
	SR	2100	1,5	10,5	0,03	x1	x1	x1	0907005SR
	R	2400	2	11	0,03	x1	x1	x1	0907000R
	T2L	1800	1,5	19	0,06	x2	x2,15	x1,05	09070T2L
	T2SR	2100	2	20	0,06	x2	x2,15	x1,05	0907T2SR
	T2R	2400	3	25	0,06	x2	x2,15	x1,05	09070T2R
	T3R	1800	4,5	40	0,09	x3	x3,25	x1,08	09070T2R
TDA 9/9	L	2000	1,5	9	0,06	x1	x1	x1	0909000L
	SR	2100	1,7	11,5	0,06	x1	x1	x1	0909005SR
	R	2400	2,3	12,5	0,06	x1	x1	x1	0909000R
	T2L	1800	1,7	20,5	0,11	x2	x2,15	x1,05	09090T2L
	T2SR	2100	2	22	0,11	x2	x2,15	x1,05	0909T2SR
	T2R	2400	3	30	0,11	x2	x2,15	x1,05	09090T2R
	T3R	1800	4,5	58	0,16	x3	x3,25	x1,08	09090T3R
TDA 10/8	L	1700	1,5	9,5	0,05	x1	x1	x1	1008000L
	SR	1900	2	12	0,05	x1	x1	x1	1008005SR
	R	2200	3	13	0,05	x1	x1	x1	1008000R
	T2L	1700	2	22,5	0,09	x2	x2,15	x1,05	10080T2L
	T2SR	1900	3	25	0,09	x2	x2,15	x1,05	1008T2SR
	T2R	2200	4,5	28,5	0,09	x2	x2,15	x1,05	10080T2R
	T3R	1700	6	55	0,14	x3	x3,25	x1,08	10080T3R
TDA 10/10	L	1700	2	10,5	0,06	x1	x1	x1	1010000L
	SR	1900	2,5	13,5	0,06	x1	x1	x1	1010005SR
	R	2200	3	14	0,06	x1	x1	x1	1010000R
	T2L	1700	2,5	24,5	0,11	x2	x2,15	x1,05	10100T2L
	T2SR	1900	3	28	0,11	x2	x2,15	x1,05	1010T2SR
	T2R	2200	4,5	34	0,11	x2	x2,15	x1,05	10100T2R
	T3R	1700	6	60	0,16	x3	x3,25	x1,08	10100T3R
TDA 12/9	L	1500	2,2	13,5	0,09	x1	x1	x1	1209000L
	SR	1600	3	17	0,09	x1	x1	x1	1209005SR
	R	1800	3,5	18	0,09	x1	x1	x1	1209000R
	T2L	1400	3	30	0,18	x2	x2,15	x1,05	12090T2L
	T2SR	1600	3,5	33	0,18	x2	x2,15	x1,05	1209T2SR
	T2R	1800	5,5	44,5	0,18	x2	x2,15	x1,05	12090T2R
	T3R	1400	7	70	0,27	x3	x3,25	x1,08	12090T3R
TDA 12/12	L	1500	3	15,5	0,11	x1	x1	x1	1212000L
	SR	1600	3	18,5	0,11	x1	x1	x1	1212005SR
	R	1800	3,5	19,5	0,11	x1	x1	x1	1212000R
	T2L	1400	3	34	0,22	x2	x2,15	x1,05	12120T2L
	T2SR	1600	3,5	40	0,22	x2	x2,15	x1,05	1212T2SR
	T2R	1800	5,5	52	0,22	x2	x2,15	x1,05	12120T2R
	T3R	1400	7	80	0,33	x3	x3,25	x1,08	12120T3R
TDA 15/11	L	1200	3	20,5	0,23	x1	x1	x1	1511000L
	SR	1300	4	23,5	0,23	x1	x1	x1	1511005SR
	R	1400	5	24,5	0,23	x1	x1	x1	1511000R
	T2L	1100	4	44,5	0,46	x2	x2,15	x1,05	15110T2L
	T2SR	1200	5	45	0,46	x2	x2,15	x1,05	1511T2SR
	T2R	1300	6	61	0,46	x2	x2,15	x1,05	15110T2R
	T3R	1100	8	95	0,69	x3	x3,25	x1,08	15110T3R
TDA 15/15	L	1200	4	24	0,27	x1	x1	x1	1515000L
	SR	1300	4,5	27,5	0,27	x1	x1	x1	1515005SR
	R	1400	5,5	28,5	0,27	x1	x1	x1	1515000R
	T2L	1000	5,5	52,5	0,54	x2	x2,15	x1,05	15150T2L
	T2SR	1100	6	60	0,54	x2	x2,15	x1,05	1515T2SR
	T2R	1200	8	71	0,54	x2	x2,15	x1,05	15150T2R
	T3R	1100	9	115	0,8	x3	x3,25	x1,08	15150T3R
TDA 18/13	L	1000	5	28	0,46	x1	x1	x1	1813000L
	SR	1100	5,5	33	0,46	x1	x1	x1	1813005SR
	R	1200	6	34,5	0,46	x1	x1	x1	1813000R
	T2L	900	6	61,5	0,92	x2	x2,15	x1,05	18130T2L
	T2SR	1000	7	72	0,92	x2	x2,15	x1,05	1813T2SR
	T2R	1100	9	84	0,92	x2	x2,15	x1,05	18130T2R
	T3R	900	13	143	1,38	x3	x3,25	x1,08	18130T3R
TDA 18/18	L	1000	5	33,5	0,59	x1	x1	x1	1818000L
	SR	1100	6	38,5	0,59	x1	x1	x1	1818005SR
	R	1200	7	40	0,59	x1	x1	x1	1818000R
	T2L	900	6	73	1,18	x2	x2,15	x1,05	18180T2L
	T2SR	1000	7	82	1,18	x2	x2,15	x1,05	1818T2SR
	T2R	1100	11	97	1,18	x2	x2,15	x1,05	18180T2R
	T3R	900	13	163	1,77	x3	x3,25	x1,08	18180T3R
TDA 20/15	SR	900	7,5	63	0,99	x1	x1	x1	2015005SR
	R	900	7,5	72	0,99	x1	x1	x1	2015000R
	T2R	950	17	170	1,98	x2	x2,15	x1,05	20150T2R
	T3R	900	20	275	2,97	x3	x3,25	x1,08	20150T3R
	SR	800	7,5	75,5	1,14	x1	x1	x1	2020005SR
	R	900	9	84	1,14	x1	x1	x1	2020000R
	T2R	950	17	195	2,27	x2	x2,15	x1,05	20200T2R
TDA 20/20	T3R	900	20	315	3,41	x3	x3,25	x1,08	20200T3R
	SR	800	8	66	1,47	x1	x1	x1	2215005SR
	R	900	11,5	76	1,47	x1	x1	x1	2215000R
	T2R	850	20	180	2,94	x2	x2,15	x1,05	22150T2R
	T3R	800	23	289	4,41	x3	x3,25	x1,08	22150T3R
	SR	700	8	83	1,6	x1	x1	x1	2222005SR
	R	900	11,5	94	1,6	x1	x1	x1	2222000R
TDA 22/15	T2R	850	20	215	3,19	x2	x2,15	x1,05	22220T2R
	T3R	800	23	345	4,79	x3	x3,25	x1,08	22220T3R
	SR	550	9	88	2,28	x1	x1	x1	2520005SR
	R	700	11	100	2,28	x1	x1	x1	2520000R
	T2R	650	23	235	4,56	x2	x2,15	x1,05	25200T2R
	T3R	600	26	384	6,84	x3	x3,25	x1,08	25200T3R
	SR	550	9	100	2,49	x1	x1	x1	2525005SR
TDA 25/15	R	700	13	113	2,49	x1	x1	x1	2525000R
	T2R	650	23	260	4,98	x2	x2,15	x1,05	25250T2R
	T3R	600	26	425	7,46	x3	x3,25	x1,08	25250T3R
	SR	550	11	95	4,41	x1	x1	x1	3020005SR
	R	650	15	113	4,41	x1	x1	x1	3020000R
	T2R	600	28	275	8,82	x2	x2,15	x1,05	30200T2R
	T3R	550	32	450	13,23	x3	x3,25	x1,08	30200T3R
TDA 30/20	SR	450	11	126	4,98	x1	x1	x1	3028005SR
	R	600	15	145	4,98	x1	x1	x1	3028000R
	T2R	550	28	330	9,97	x2	x2,15	x1,05	30280T2R
	T3R	500	32	540	14,95	x3	x3,25	x1,08	30280T3R

**Uwaga!** Nie wolno przekraczać maksymalnej dopuszczalnej mocy silnika i prędkości obrotowej dla danego wentylatora. Nie dostosowanie się grozi uszkodzeniem wirnika.

wymiary

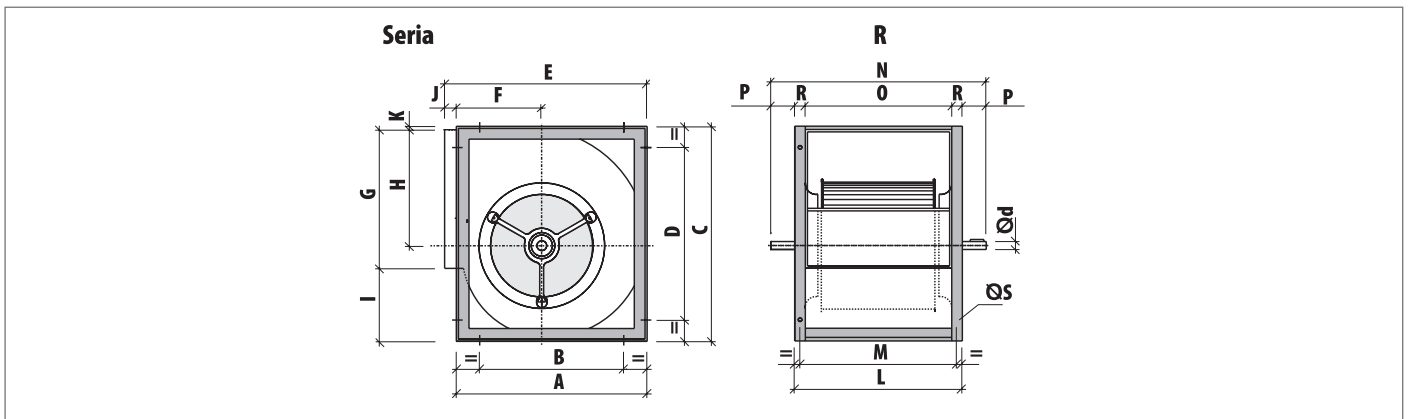


Typ	A [mm]	B [mm]	C [mm]	D [mm]	E [mm]	F [mm]	G [mm]	H [mm]	I [mm]	J [mm]	K [mm]	L [mm]	M [mm]	N [mm]	O [mm]	P [mm]	R [mm]	S [mm]	T [mm]	U [mm]	W [mm]	ØN [mm]
TDA 9/7	280	390	375	265	125	218	180	75	33	15	273	377	250	64	10x15	712	832	250	184	250	74	20
TDA 9/9	280	390	375	265	125	218	180	75	33	15	324	428	298	64	10x15	866	988	298	244	298	74	20
TDA 10/8	317	440	427	290	150	245	207	80	38	15	296	428	274	77	10x15	788	910	274	214	274	74	20
TDA 10/10	317	440	427	290	150	245	207	80	38	15	348	475	326	74	10x15	938	1063	326	264	326	74	20
TDA 12/9	400	522	498	342	180	292	236	82	38	15	330	469	309	79	10x16	883	1050	309	244	309	94	25
TDA 12/12	400	522	498	342	180	292	236	82	38	15	406	545	386	79	10x16	1116	1284	386	324	386	94	25
TDA 15/11	460	614	578	404	210	343	271	91	38	15	399	545	372	86,5	12x20	1065	1236	372	294	372	99	25
TDA 15/15	460	614	578	404	210	343	271	91	38	15	500	632	473	79	12x20	1357	1528	473	384	473	99	25
TDA 18/13	580	740	690	480	260	414	320	85	38	15	455	598	428	85	12x20	1226	1409	428	343	428	105	25
TDA 18/18	580	740	690	480	260	414	320	85	38	15	583	726	556	85	12x20	1597	1780	556	458	556	105	25



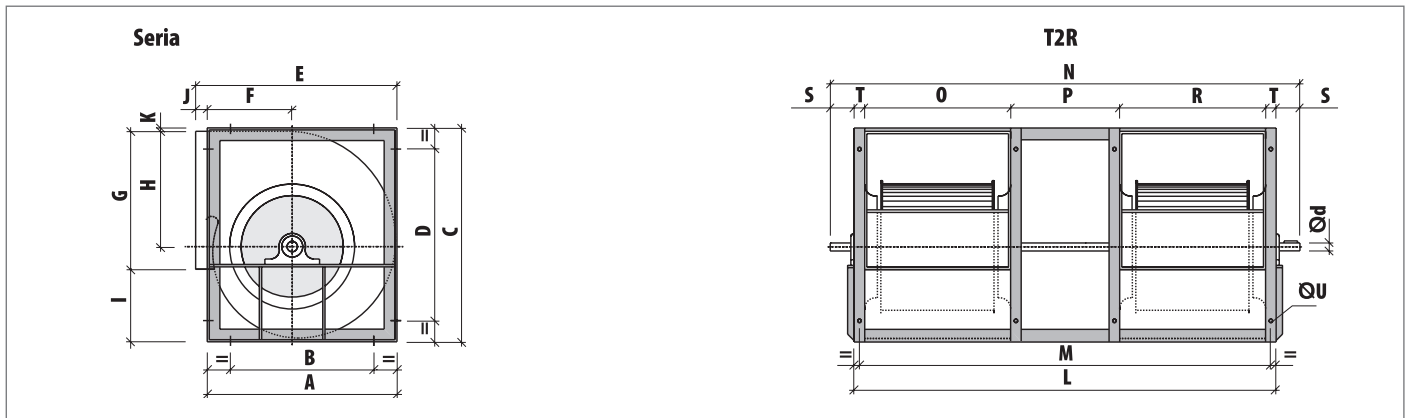
Typ	A [mm]	B [mm]	C [mm]	D [mm]	E [mm]	F [mm]	G [mm]	H [mm]	I [mm]	J [mm]	K [mm]	L [mm]	M [mm]	N [mm]	O [mm]	P [mm]	R [mm]	ØS [mm]	T [mm]	U [mm]	W [mm]	X [mm]	Y [mm]	Z [mm]	Ød [mm]
TDA 9/7	355	280	404	327	380	155	265	218	133	25	6	297	274	377	250	40	24	10	732	709	832	250	184	250	20
TDA 9/9	355	280	404	327	380	155	265	218	133	25	6	346	323	428	298	40	24	10	892	869	988	298	244	298	20
TDA 10/8	402	326	452	377	432	177	290	245	156	30	6	322	299	428	274	53	24	10	810	787	910	274	214	274	20
TDA 10/10	402	326	452	377	432	177	290	245	156	30	6	374	350	475	326	53	24	10	963	940	1063	326	263	326	20
TDA 12/9	475	384	534	443	505	203	342	290	186	30	6	367	339	469	309	50	29	10	924	896	1050	309	244	309	25
TDA 12/12	475	384	534	443	505	203	342	290	186	30	6	444	416	545	386	50	29	10	1154	1126	1284	386	324	386	25
TDA 15/11	553	460	622	531	585	238	404	343	212	30	6	430	402	545	372	57,5	29	10	1096	1068	1236	372	294	372	25
TDA 15/15	553	460	622	531	585	238	404	343	212	30	6	532	504	632	473	50	29	10	1388	1360	1528	473	384	473	25
TDA 18/13	666	553	754	641	700	285	480	417	268	34	6	498	464	598	428	50	35	10	1269	1235	1409	428	343	428	25
TDA 18/18	666	553	754	641	700	285	480	417	268	34	6	626	592	726	556	50	35	10	1640	1606	1780	556	458	556	25
TDA 20/15	795	595	807	607	840	372	604	523	325	-	-	582	542	772	502	95	40	12	-	-	-	-	-	-	35
TDA 20/20	795	595	807	607	840	372	604	523	325	-	-	682	642	872	602	95	40	12	-	-	-	-	-	-	35
TDA 22/15	863	663	900	700	908	399	695	571	318	-	-	594	554	784	514	95	40	12	-	-	-	-	-	-	35
TDA 22/22	863	663	900	700	908	399	695	571	318	-	-	735	695	925	655	95	40	12	-	-	-	-	-	-	35
TDA 25/20	953	753	1047	847	998	426	794	640	342	-	-	745	705	935	665	95	40	12	-	-	-	-	-	-	35
TDA 25/25	953	753	1047	847	998	426	794	640	342	-	-	845	805	1035	765	95	40	12	-	-	-	-	-	-	35
TDA 30/20	1159	959	1251	1051	1204	516	933	778	435	-	-	756	716	1016	676	130	40	12	-	-	-	-	-	-	40
TDA 30/28	1159	959	1251	1051	1204	516	933	778	435	-	-	970	930	1230	890	130	40	12	-	-	-	-	-	-	40

wymiary



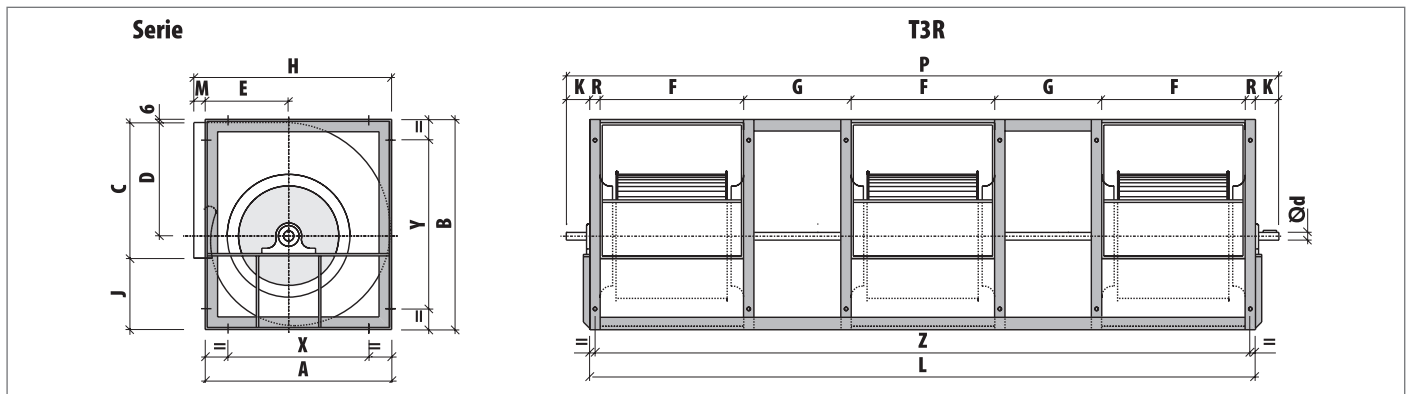
Typ	A [mm]	B [mm]	C [mm]	D [mm]	E [mm]	F [mm]	G [mm]	H [mm]	I [mm]	J [mm]	K [mm]	L [mm]	M [mm]	N [mm]	O [mm]	P [mm]	R [mm]	ØS [mm]	Ød [mm]
TDA 9/7	355	280	404	327	380	155	265	218	133	25	6	297	274	377	249	40	24	10	20
TDA 9/9	355	280	404	327	380	155	265	218	133	25	6	346	323	428	298	40	24	10	20
TDA 10/8	402	326	452	377	432	177	290	245	156	30	6	322	299	428	274	53	24	10	20
TDA 10/10	402	326	452	377	432	177	290	245	156	30	6	374	350	475	326	50	24	10	20
TDA 12/9	475	384	534	443	505	203	342	290	186	30	6	367	339	469	309	50	29	10	25
TDA 12/12	475	384	534	443	505	203	342	290	186	30	6	444	416	545	386	50	29	10	25
TDA 15/11	553	460	622	531	585	238	404	343	212	30	6	430	402	545	372	57,5	29	10	25
TDA 15/15	553	460	622	531	585	238	404	343	212	30	6	532	504	632	473	50	29	10	25
TDA 18/13	666	553	754	641	700	285	480	417	268	34	6	498	464	598	428	50	35	10	25
TDA 18/18	666	553	754	641	700	285	480	417	268	34	6	626	592	726	556	50	35	10	25
TDA 20/15	795	595	935	735	840	328	604	523	325	44	6	582	542	772	502	95	40	12	35
TDA 20/20	795	595	935	735	840	328	604	523	325	44	6	682	642	872	602	95	40	12	35
TDA 22/15	863	663	1019	819	908	355	695	571	318	44	6	594	554	784	514	95	40	12	35
TDA 22/22	863	663	1019	819	908	355	695	571	318	44	6	735	695	925	655	95	40	12	35
TDA 25/20	953	753	1142	942	998	382	794	640	342	44	6	745	705	935	665	95	40	12	35
TDA 25/25	953	753	1142	942	998	382	794	640	342	44	6	845	805	1035	765	95	40	12	35
TDA 30/20	1159	959	1374	1174	1204	472	933	778	435	44	6	756	716	1016	676	130	40	12	40
TDA 30/28	1159	959	1374	1174	1204	472	933	778	435	44	6	970	930	1230	890	130	40	12	40

wymiary



Typ	A [mm]	B [mm]	C [mm]	D [mm]	E [mm]	F [mm]	G [mm]	H [mm]	I [mm]	J [mm]	K [mm]	L [mm]	M [mm]	N [mm]	O [mm]	P [mm]	R [mm]	S [mm]	T [mm]	ØU [mm]	Ød [mm]
TDA 9/7	355	280	404	327	380	155	265	218	133	25	6	732	709	902	250	184	250	85	24	10	25
TDA 9/9	355	280	404	327	380	155	265	218	133	25	6	892	869	1062	298	244	298	85	24	10	25
TDA 10/8	402	326	452	377	432	177	290	245	156	30	6	810	787	980	274	214	274	85	24	10	25
TDA 10/10	402	326	452	377	432	177	290	245	156	30	6	963	940	1133	326	263	326	85	24	10	25
TDA 12/9	475	384	534	443	505	203	342	290	186	30	6	924	896	1114	309	244	309	95	29	10	30
TDA 12/12	475	384	534	443	505	203	342	290	186	30	6	1154	1126	1344	386	324	386	95	29	10	30
TDA 15/11	553	460	622	531	585	238	404	343	212	30	6	1096	1068	1286	372	294	372	95	29	10	30
TDA 15/15	553	460	622	531	585	238	404	343	212	30	6	1388	1360	1578	473	384	473	95	29	10	30
TDA 18/13	666	553	754	641	700	285	480	417	268	34	6	1269	1235	1529	428	343	428	130	35	10	35
TDA 18/18	666	553	754	641	700	285	480	417	268	34	6	1640	1606	1900	556	458	556	130	35	10	35
TDA 20/15	795	595	935	735	840	328	604	523	325	44	6	1474	1424	1714	502	370	502	120	50	12	50
TDA 20/20	795	595	935	735	840	328	604	523	325	44	6	1784	1734	2024	602	480	602	120	50	12	50
TDA 22/15	863	663	819	1019	908	355	695	571	318	44	6	1474	1424	1714	514	346	514	120	50	12	50
TDA 22/22	863	663	819	1019	908	355	695	571	318	44	6	1970	1920	2210	655	560	655	120	50	12	50
TDA 25/20	953	753	1142	942	998	382	794	640	342	44	6	1940	1890	2180	665	510	665	120	50	12	50
TDA 25/25	953	753	1142	942	998	382	794	640	342	44	6	2270	2220	2510	765	640	765	120	50	12	50
TDA 30/20	1159	959	1374	1174	1204	472	933	778	435	44	6	1962	1912	2202	676	510	676	120	50	12	50
TDA 30/28	1159	959	1374	1174	1204	472	933	778	435	44	6	2600	2550	2840	890	720	890	120	50	12	50

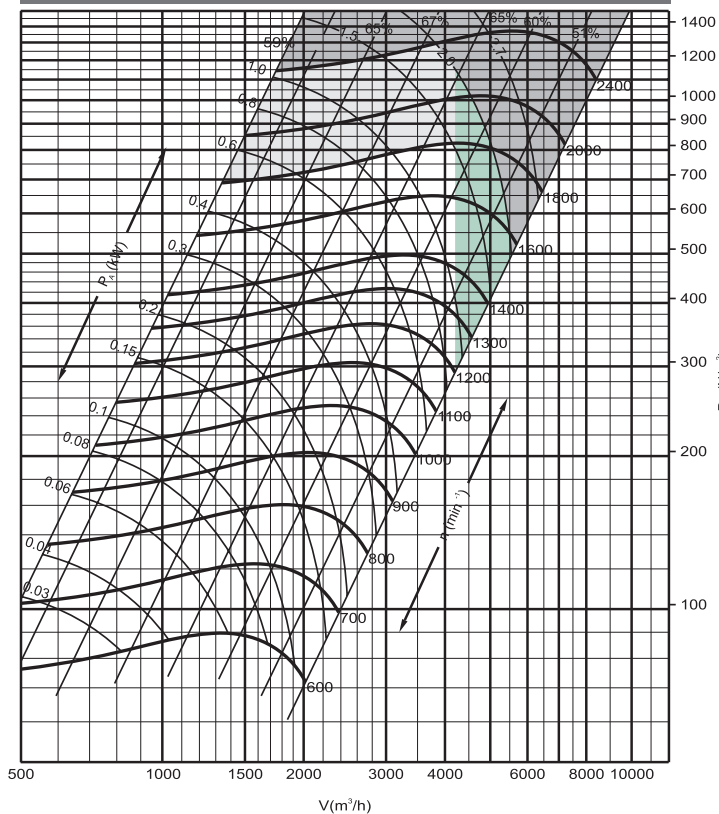
wymiary



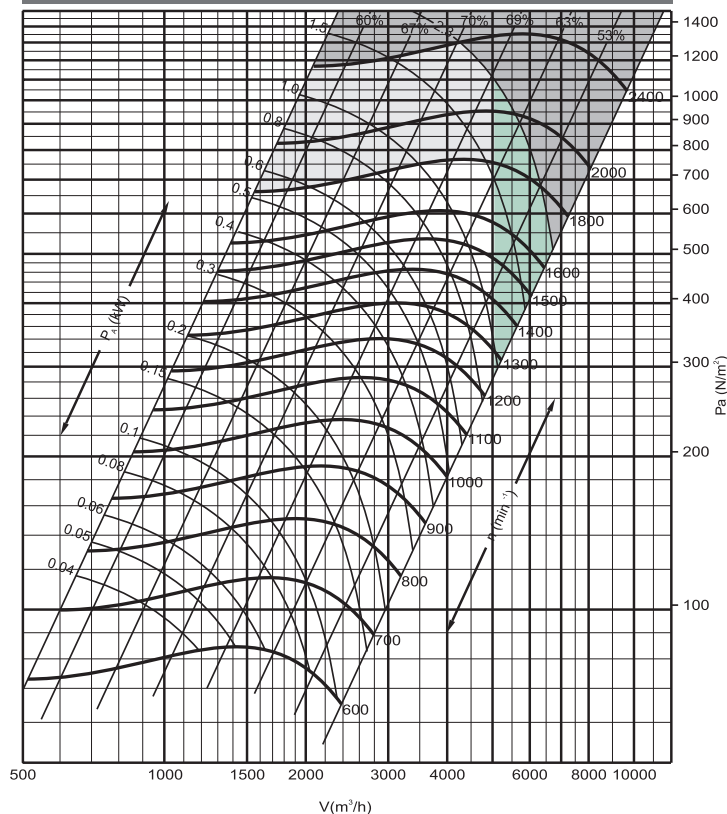
Typ	A [mm]	B [mm]	C [mm]	D [mm]	E [mm]	F [mm]	G [mm]	H [mm]	K [mm]	L [mm]	M [mm]	P [mm]	R [mm]	X [mm]	Y [mm]	Z [mm]	Ød [mm]	J [mm]
TDA 9/7	355	404	265	218	155	250	184	380	85	1166	25	1336	24	280	327	1142	30	133
TDA 9/9	355	404	265	218	155	298	244	380	85	1430	25	1600	24	280	327	1406	30	133
TDA 10/8	402	452	290	245	177	274	214	432	85	1298	30	1468	24	326	377	1274	30	156
TDA 10/10	402	452	290	245	177	326	263	432	85	1552	30	1722	24	326	377	1528	30	156
TDA 12/9	475	534	342	290	203	309	244	505	95	1473	30	1663	29	384	443	1444	35	186
TDA 12/12	475	534	342	290	203	386	324	505	95	1864	30	2054	29	384	443	1835	35	186
TDA 15/11	553	622	404	343	238	372	294	585	95	1762	30	1952	29	460	531	1733	35	212
TDA 15/15	553	622	404	343	238	473	384	585	95	2245	30	2435	29	460	531	2216	35	212
TDA 18/13	666	754	480	417	285	428	343	700	130	2040	34	2300	35	553	641	2005	40	268
TDA 18/18	666	754	480	417	285	556	458	700	130	2654	34	2914	35	553	641	2619	40	268
TDA 20/15	795	935	604	523	328	502	370	840	120	2346	44	2586	50	595	735	2296	50	325
TDA 20/20	795	935	604	523	328	602	480	840	120	2866	44	3106	50	595	735	2816	50	325
TDA 22/15	863	1019	695	571	355	514	346	908	120	2334	44	2574	50	663	819	2284	50	318
TDA 22/22	863	1019	695	571	355	655	560	908	120	3185	44	3425	50	663	819	3135	50	318
TDA 25/20	953	1142	794	640	382	665	510	998	120	3115	44	3355	50	753	942	3065	50	342
TDA 25/25	953	1142	794	640	382	765	640	998	120	3675	44	3915	50	753	942	3625	50	342
TDA 30/20	1159	1374	933	778	472	676	510	1204	120	3148	44	3388	50	959	1174	3098	50	435
TDA 30/28	1159	1374	933	778	472	890	720	1204	120	4210	44	4450	50	959	1174	4160	50	435

charakterystyki pracy

TDA 9/7



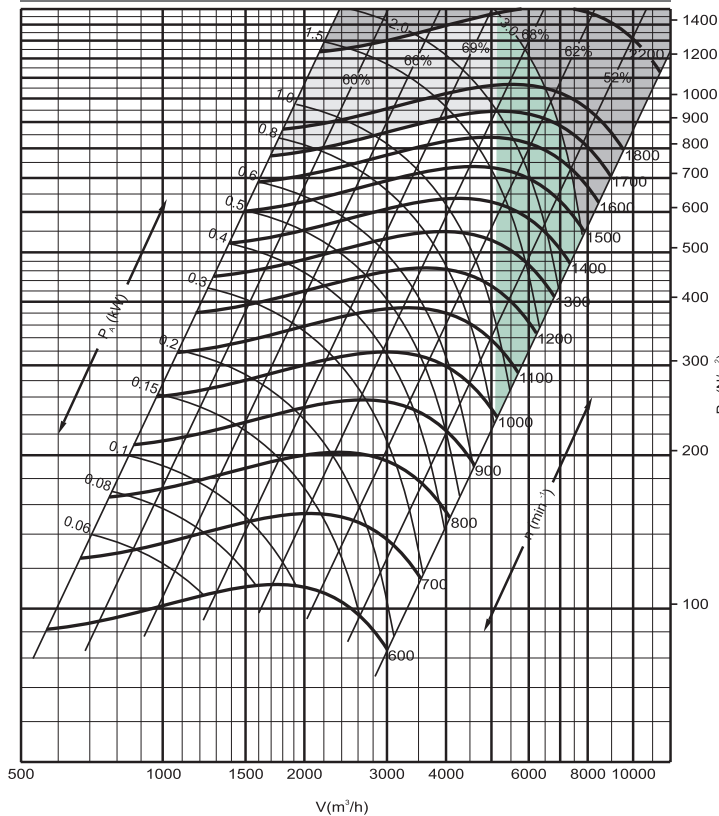
TDA 9/9



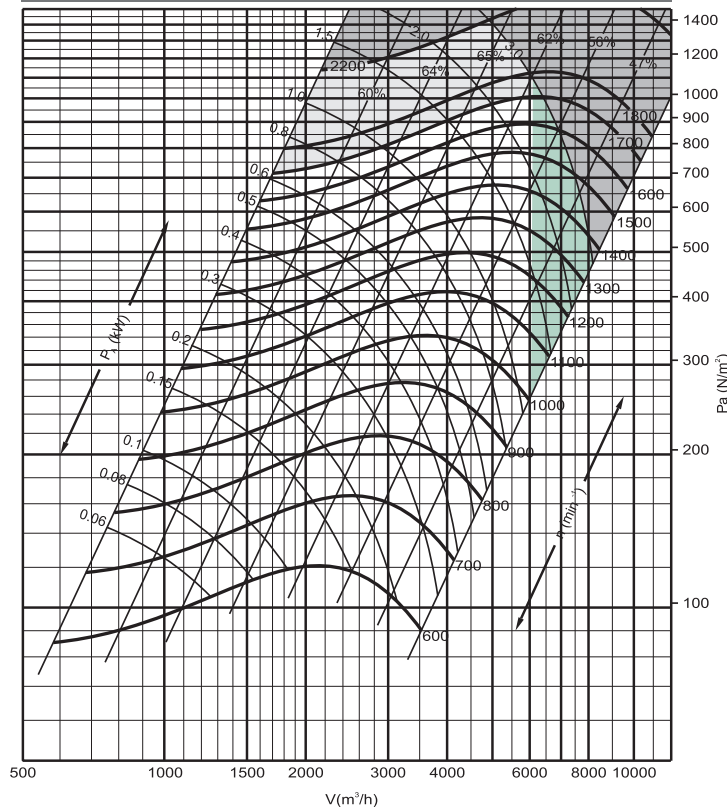
$P_a$  - ciśnienie całkowite.

Pole oznaczone kolorem ciemnoszarym i zielonym - zabroniony obszar pracy, jasnoszarym - obszar pracy dostępny wyłącznie z uwzględnieniem maksymalnych obrotów wirnika podanych w tabeli dla danej serii.

TDA 10/8



TDA 10/10

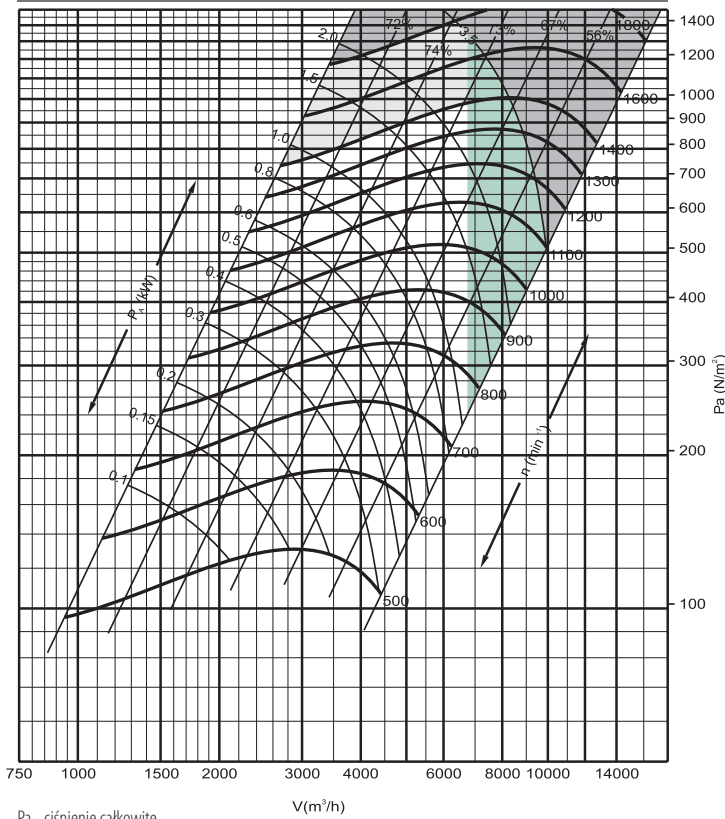


$P_a$  - ciśnienie całkowite.

Pole oznaczone kolorem ciemnoszarym i zielonym - zabroniony obszar pracy, jasnoszarym - obszar pracy dostępny wyłącznie z uwzględnieniem maksymalnych obrotów wirnika podanych w tabeli dla danej serii.

charakterystyki pracy

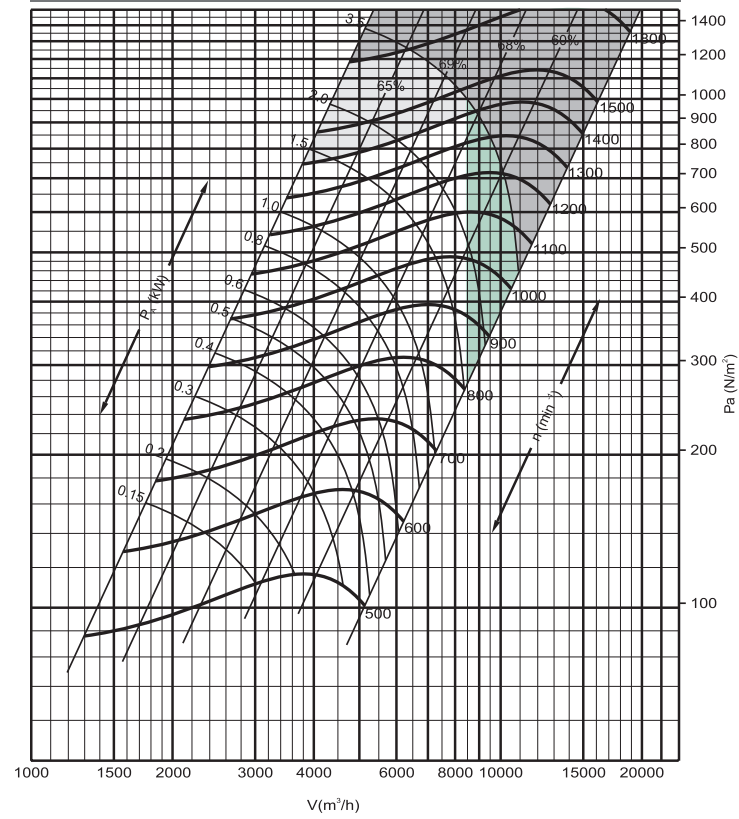
TDA 12/9



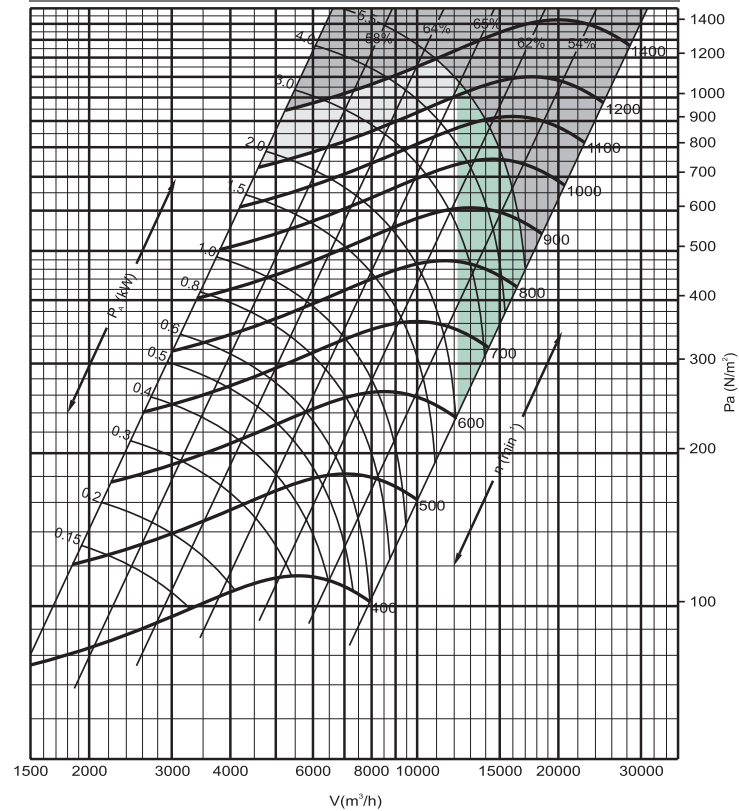
Pa - ciśnienie całkowite.

Pole oznaczone kolorem ciemnoszarym i zielonym - zabroniony obszar pracy, jasnoszarym - obszar pracy dostępny wyłącznie z uwzględnieniem maksymalnych obrotów wirnika podanych w tabeli dla danej serii.

TDA 12/12



TDA 15/15



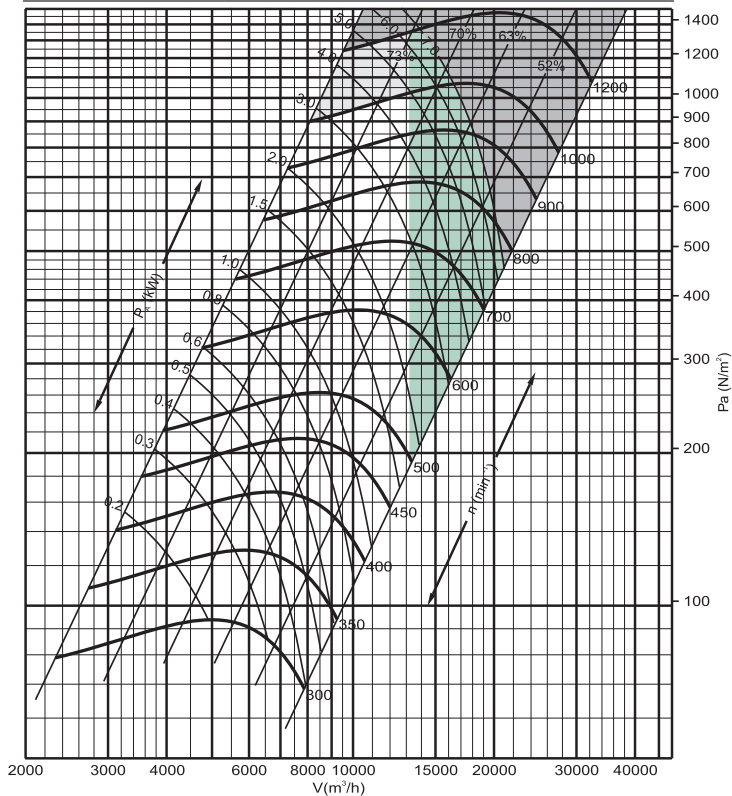
Pa - ciśnienie całkowite.

Pole oznaczone kolorem ciemnoszarym i zielonym - zabroniony obszar pracy, jasnoszarym - obszar pracy dostępny wyłącznie z uwzględnieniem maksymalnych obrotów wirnika podanych w tabeli dla danej serii.



charakterystyki pracy

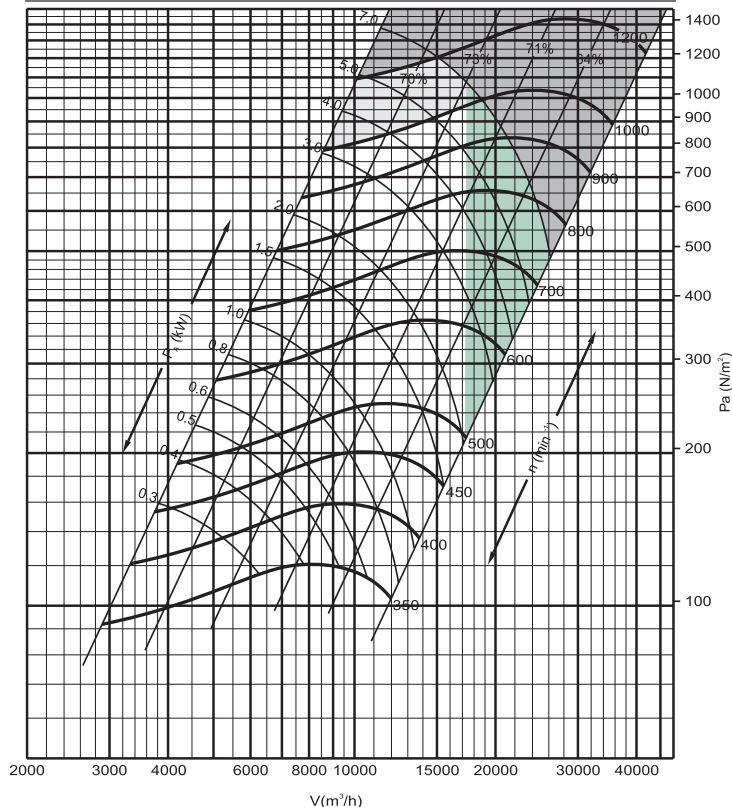
TDA 18/13



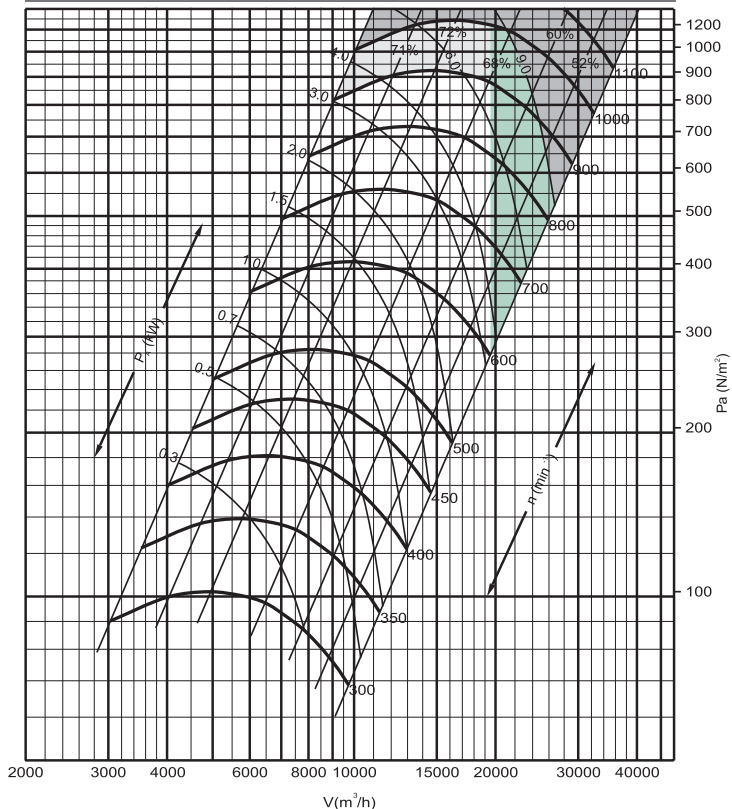
Pa - ciśnienie całkowite.

Pole oznaczone kolorem ciemnoszarym i zielonym - zabroniony obszar pracy, jasnoszarym - obszar pracy dostępny wyłącznie z uwzględnieniem maksymalnych obrotów wirnika podanych w tabeli dla danej serii.

TDA 18/18



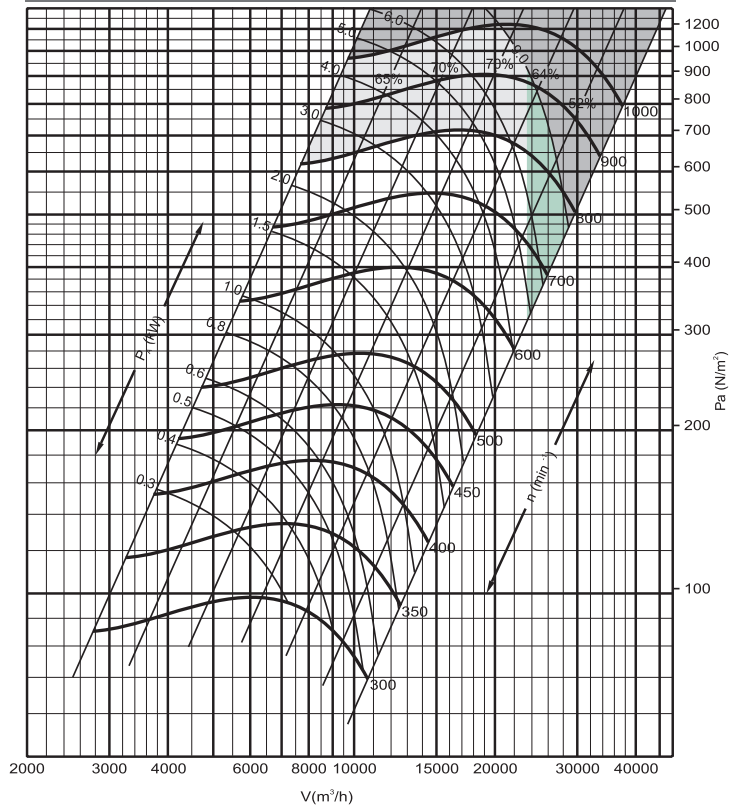
TDA 20/15



Pa - ciśnienie całkowite.

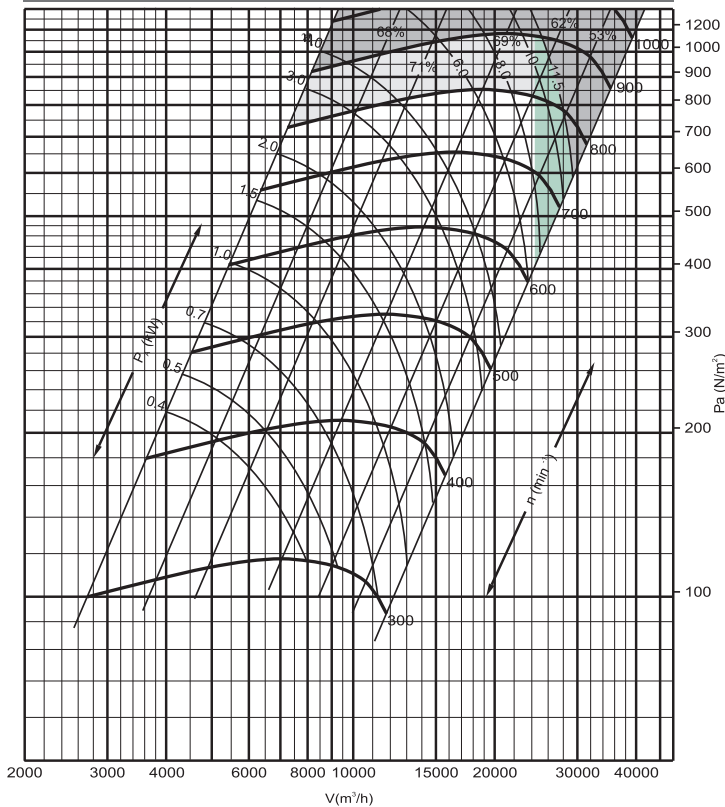
Pole oznaczone kolorem ciemnoszarym i zielonym - zabroniony obszar pracy, jasnoszarym - obszar pracy dostępny wyłącznie z uwzględnieniem maksymalnych obrotów wirnika podanych w tabeli dla danej serii.

TDA 20/20



charakterystyki pracy

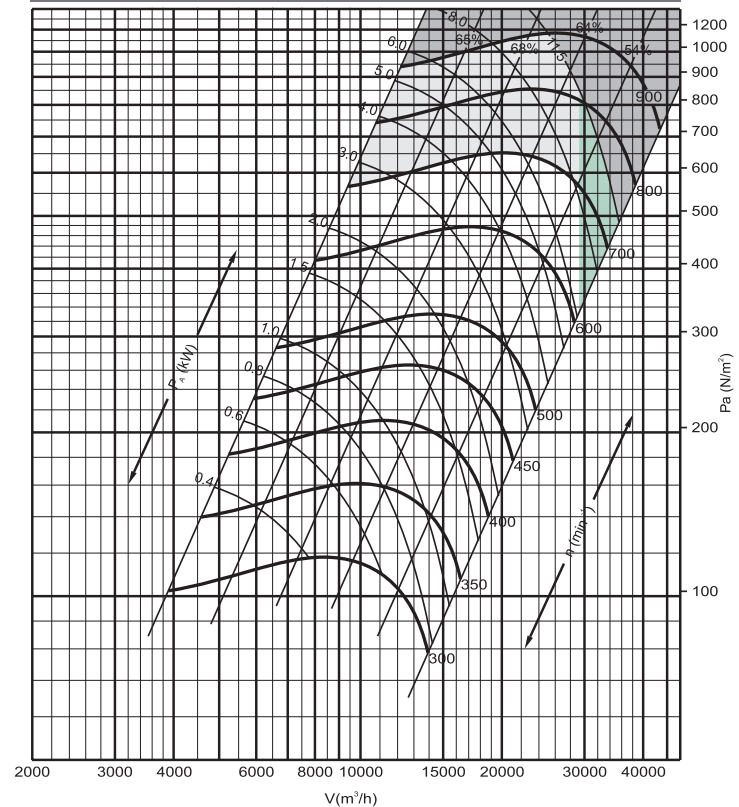
TDA 22/15



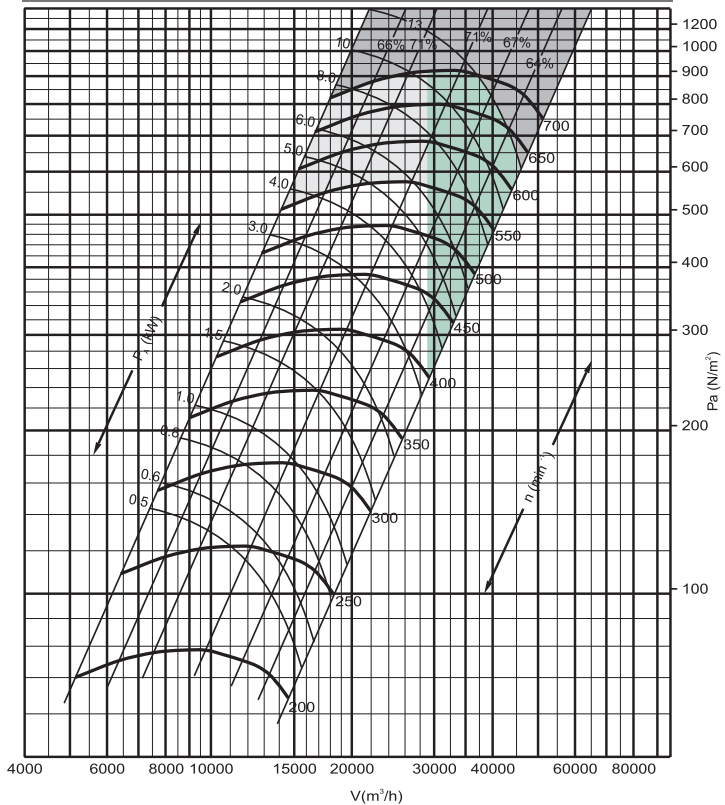
Pa - ciśnienie całkowite.

Pole oznaczone kolorem ciemnoszarym i zielonym - zabroniony obszar pracy, jasnoszarym - obszar pracy dostępny wyłącznie z uwzględnieniem maksymalnych obrotów wirnika podanych w tabeli dla danej serii.

TDA 22/22



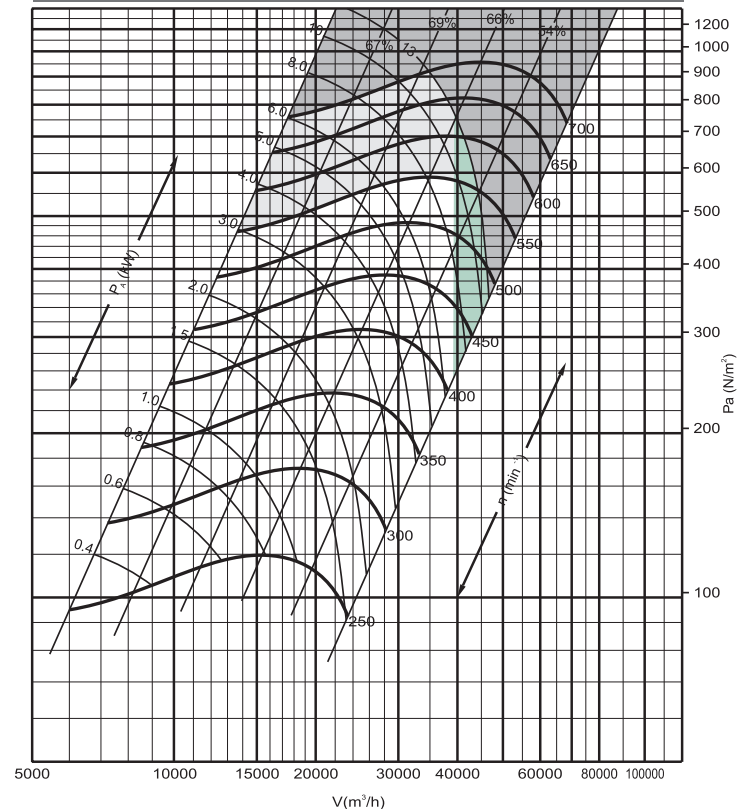
TDA 25/20



Pa - ciśnienie całkowite.

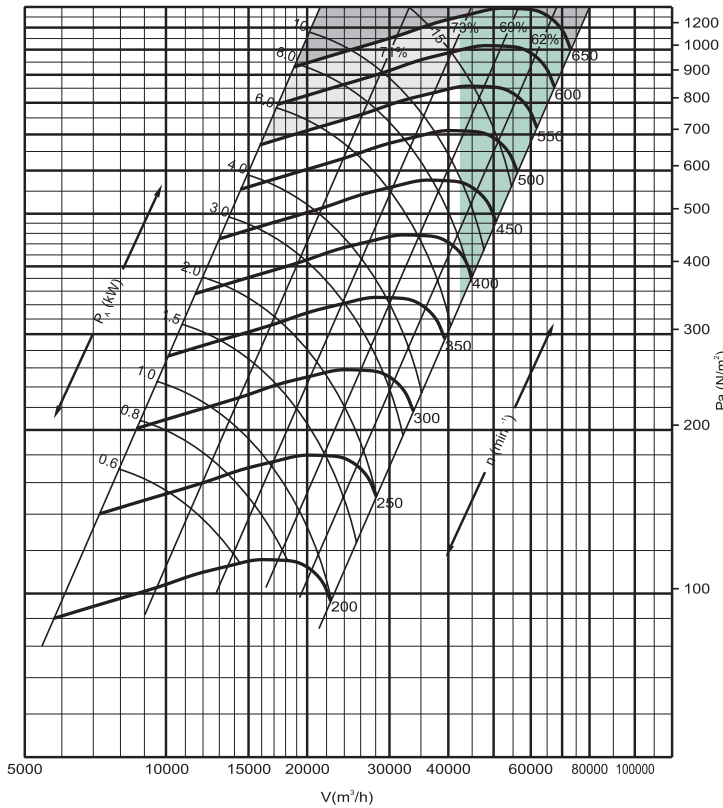
Pole oznaczone kolorem ciemnoszarym i zielonym - zabroniony obszar pracy, jasnoszarym - obszar pracy dostępny wyłącznie z uwzględnieniem maksymalnych obrotów wirnika podanych w tabeli dla danej serii.

TDA 25/25



charakterystyki pracy

TDA 30/20



Pa - ciśnienie całkowite.

Pole oznaczone kolorem ciemnoszarym i zielonym - zabroniony obszar pracy, jasnoszarym - obszar pracy dostępny wyłącznie z uwzględnieniem maksymalnych obrotów wirnika podanych w tabeli dla danej serii.

TDA 30/28

