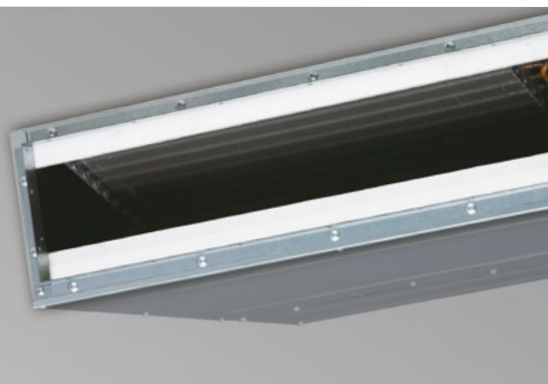
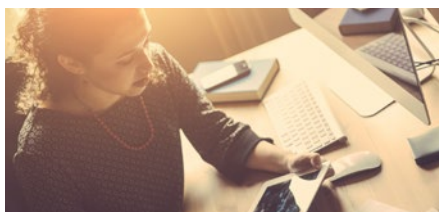


# FUJITSU

SYSTEMY  
KLIMATYZACYJNE  
FUJITSU  
SERIA KANAŁOWE



LHTA

KHTA

KMLA/KMLB

KHTAP

KLLAP

KANAŁOWE

# Fujitsu

SHAPING TOMORROW  
WITH YOU





# Najwyższej jakości systemy klimatyzacji komfortu

Japoński koncern Fujitsu General rozpoczął działalność biznesową w zakresie produkcji klimatyzacji w 1960 roku. Dziś urządzenia Fujitsu znajdują zastosowanie aż w 109 krajach na całym świecie.

Fujitsu oferuje najwyższej klasy rozwiązania klimatyzacyjne przeznaczone do całorocznego zapewniania komfortu cieplnego, spełniające oczekiwania zarówno klientów instytucjonalnych, jak i użytkowników końcowych. Systemy Fujitsu z powodzeniem sprawdzają się w mieszkaniach, domach jedno- i wielorodzinnych, apartamentowcach oraz wszelkiego rodzaju obiektach użyteczności publicznej o zróżnicowanej kubaturze tj. np. biurowce, hotele czy centra handlowe. Portfolio Fujitsu obejmuje szeroki wybór urządzeń różnego typu: klimatyzatory inwerterowe typu Split; klimatyzato-

ry inwerterowe Multi Split, Airstage VRF (centralne systemy klimatyzacyjne ze zmiennym przepływem czynnika chłodniczego), rekuperatory i domowe pompy ciepła Waterstage.

Urządzenia projektowane w oparciu o najnowsze technologie spełniają rygorystyczne wymagania w zakresie efektywności energetycznej odpowiadające normom dla klasy od A do A+++ . Na produkty Fujitsu udzielamy aż 10-letniej gwarancji, co najlepiej świadczy o najwyższej jakości rozwiązań HVACR opartych na bazie oferty japońskiego producenta.

## Siedziba w Japonii



## Budynek Badania Technologii (Japonia)



## Certyfikaty jakości

Urządzenia Fujitsu posiadają certyfikaty, świadczące o wysokiej jakości oferowanych produktów i rozwiązań



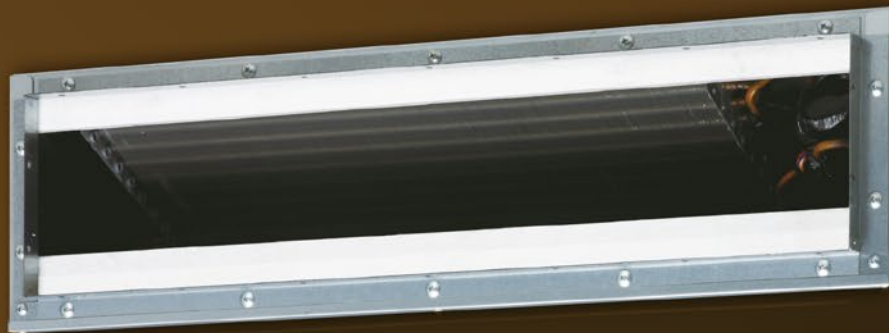
Certyfikat EUROVENT



Produkcja zgodna z wymogami norm ISO 9001 i ISO 14001



Certyfikat PZH



# Fujitsu Seria kanałowe – ukryta klimatyzacja

Seria urządzeń kanałowych to gama produktów, która przeznaczona jest do montażu w przestrzeni międzystropowej bądź może być wyniesiona poza pomieszczenie, dzięki czemu wszystkie instalacje zostają zabudowane i niewidoczne.

Fujitsu General oferuje produkty dostosowane do różnych potrzeb użytkowników zarówno prywatnych, instytucjonalnych jak i biznesowych. Są one idealnym rozwiązaniem do wszelkiego typu pomieszczeń: biur, sklepów, magazynów czy zakładów produkcyjnych. Dowiedz się więcej i wybierz model dla siebie!

## Najciekawsze cechy

**WYJĄTKOWA, 5-LETNIA GWARANCJA**

**WYSOKA KLASA EFEKTYWNOŚCI ENERGETYCZNEJ (A++)**

**POMPKA SKROPLIN W STANDARDZIE (WYBRANE MODELE)**

**CICHA PRACA**

**KOMUNIKACJA WI-FI (OPCJA)**

**MOŻLIWOŚĆ DOSTARCZENIA ŚWIEŻEGO POWIETRZA**

# Gama urządzeń z Serii kanałowe



**Slim**  
Typ kanałowy  
**KLLAP**

Wydajność 09/12/14/18, 4 modele

Wysokość 198 mm

Możliwość regulacji sprężu 0÷90 Pa

Wbudowana pompka skroplin

Automatyczna kratka nawiewna (opcja)



**Średni spręż**  
Typ kanałowy  
**KHTAP**

Wydajność 12/14/18/22/24/

30/36/45/54, 9 modeli

Wbudowana pompka skroplin

Automatyczna regulacja nawiewu

Wysoka wydajność i cicha praca



**Średni spręż**  
Typ kanałowy  
**KMLA  
KMLB**

Wydajność 22/24/30/36/45, 5 modeli

Tryb ekonomiczny

Automatyczna zmiana trybu pracy

Uproszczony serwis

Dwa kierunki odprowadzenia skroplin

# Funkcjonalność i bezpieczeństwo



## Regulacja nawiewu



Stabilizator nawiewu jednostek kanałowych znacznie obniża wymaganą moc wentylatora oraz zapewnia cichą pracę.\*

## Automatyczny tryb pracy



Jednostka automatycznie przełącza się między trybami chłodzenia i grzania w zależności od ustawień temperatury oraz temperatury w pomieszczeniu.

## Auto restart



W przypadku chwilowego zaniku zasilania, klimatyzator automatycznie włączy się po powrocie napięcia z zachowaniem poprzednich ustawień.

# Gama urządzeń z serii kanałowe



**Wysoki spręż**  
Typ kanałowy  
**KHTA**

Wydajność 45/54, 2 modele

Wysoki spręż do 250 Pa

Duże moce dla dużych powierzchni

Niski poziom hałasu

Zabezpieczenie antykorozyjne lameli



**Wysoki spręż**  
Typ kanałowy  
**LHTA**

Wydajność 60, 1 model

Wysoki spręż do 260 Pa

Niski poziom hałasu

Zabezpieczenie antykorozyjne lameli



**Duże jednostki**  
Typ kanałowy  
**LHTA**

Wydajność 72/90, 2 modele

Automatyczna regulacja nawiewu

Cicha praca

Zabezpieczenie antykorozyjne lameli



Jeszcze  
bardziej  
efektywny

## Programatory pracy

Wbudowane w sterowniki przewodowe programatory pracy tygodniowej i dobowej przyczyniają się do znacznych oszczędności eksploatacyjnych.

## Kompaktowa konstrukcja

Smukła i kompaktowa konstrukcja jednostki wewnętrznej z modułem sterującym umieszczonym z boku urządzenia, pozwala na montaż w ograniczonej przestrzeni.





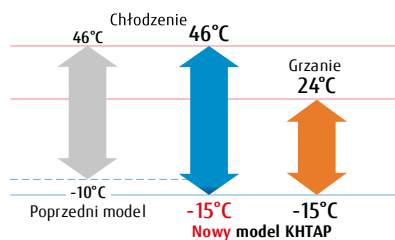
KLASA  
CHŁODZENIA\*

A++

KLASA  
GRZANIA\*

A+

Silniki na prąd stały, nowoczesne konstrukcje wymienników oraz optymalizacja ilości czynnika chłodniczego przyczyniły się do osiągnięcia wysokiej klasy efektywności energetycznej.



## Praca w niskich temperaturach

Możliwość pracy w niskich temperaturach pozwala na wykorzystanie klimatyzatora zarówno do chłodzenia, jak i do grzania.

\*dotyczy modeli KHTAP, LHTBP



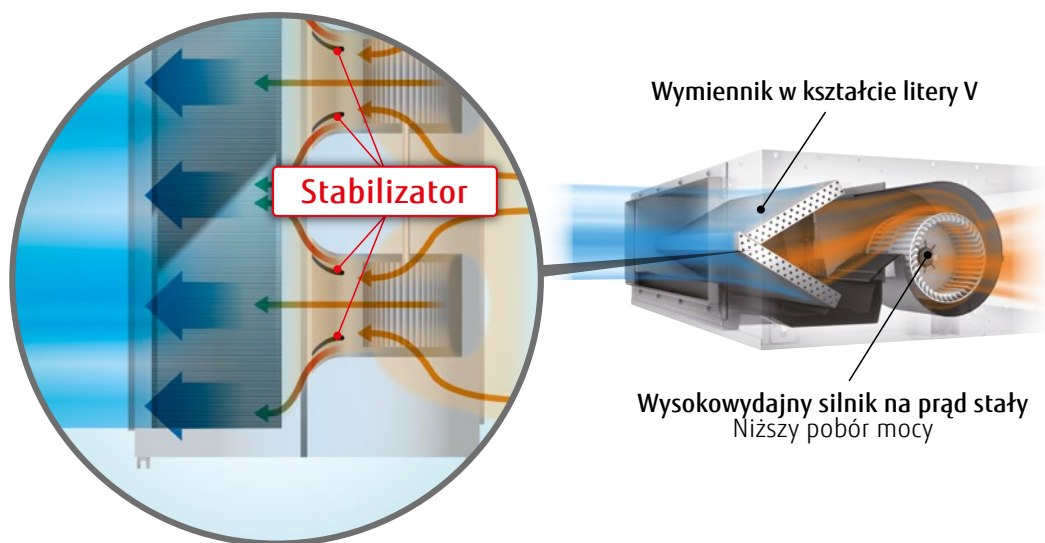
Jeszcze  
bardziej  
praktyczny

**WorkingSmart**

We wszystkich produktach Fujitsu zastosowano energooszczędne technologie i układy sterowania, gwarantujące wysoką efektywność, skuteczność działania i redukcję zużycia energii. Chłodzone powietrze podlega ciągłej cyrkulacji, a klimatyzator stabilizuje temperaturę w każdej strefie.

## Optymalny przepływ powietrza

Połączenie wymiennika w kształcie litery V, stabilizatora przepływu powietrza oraz wydajnego silnika wentylatora na prąd stały pozwoliło uzyskać wysoką efektywność i cichą pracę.



## Ekonomiczna praca

Nastawa temperatury jest automatycznie zmieniana o 1°C. Automatyczna zmiana ustawień termostatu pozwala uniknąć zbędnego chłodzenia lub grzania.

## Cicha praca

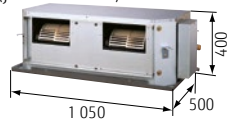
Radykalnie niższy poziom natężenia dźwięku dzięki zastosowaniu stabilizatora przepływu powietrza.



## Prosty montaż

Kompaktość i lekkość konstrukcji jednostki wewnętrznej i zewnętrznej wynika z ograniczenia wymiarów głównej obudowy i zastosowania lżejszych materiałów.

(jednostki: mm)



ARYG45/54KHTA

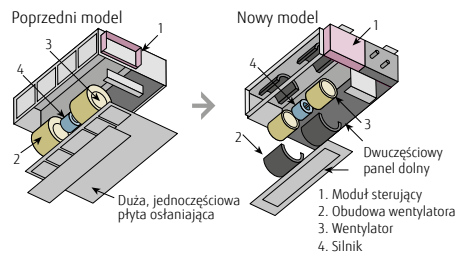


ARYG60LHTA

## Uproszczony serwis

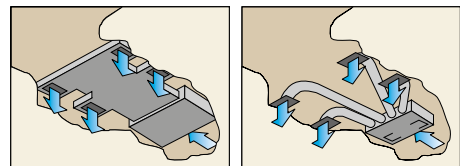
Dzięki podziałowi dolnego panelu na dwie części – przednią i tylną, udało się uzyskać lepsze parametry konstrukcyjne klimatyzatora. Możliwy jest również demontaż osłony wentylatora nawiewnego w dwóch modułach – górnym i dolnym. Obsługę czy demontaż silnika i wentylatora upraszcza możliwość zdjęcia tylnego panelu oraz dolnej części osłony, bez konieczności demontażu głównej obudowy.

### Konfiguracja z powietrzem zasysanym z tyłu



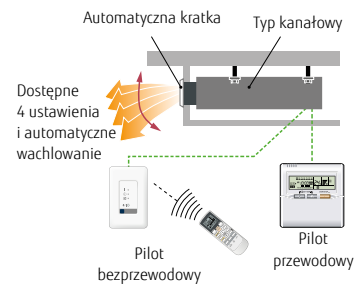


## Wysoki spręż dyspozycyjny



## Automatyczna kratka nawiewna

Elegancka automatyczna kratka nawiewna (opcja) podnosi komfort użytkowania i estetykę wnętrza.





Jeszcze  
bardziej  
ekologiczny

**EcoSmart**

# Urządzenia zaprojektowane z dbałością o naszą przyszłość

Klimatyzatory marki Fujitsu spełniają najbardziej rygorystyczne wymagania dotyczące ochrony środowiska naturalnego. Ciągła praca nad rozwojem urządzeń i doskonaleniem procesów produkcyjnych, owocuje technologią, która pozwala chronić zdrowie nasze, jak i przyszłych pokoleń.



22,7%



Poprzedni model



Nowy model 45

## Wysoka energooszczędność

Wydajny wymiennik w kształcie litery V, silnik wentylatora na prąd stały oraz nowy czynnik chłodniczy przyczyniły się do osiągnięcia wysokiej klasy efektywności energetycznej.

SEER

6,5

SCOP

4,2

Parametry dotyczą modelu ARXG22KHTAP

KLASA CHŁODZENIA

A++

KLASA GRZANIA

A+

## Funkcja automatycznej regulacji nawiewu

Ta wyjątkowa i innowacyjna funkcja rozpoznaje wymagany wydatek powietrza i automatycznie reguluje natężenie przepływu.





# Obsługa z dowolnego miejsca

## **SmartHome\***

Zgodnie z koncepcją „internetu rzeczy” (IoT), Fujitsu dostarcza usługi, które pozwalają użytkownikom sterować klimatyzatorami za pomocą telefonów komórkowych.

Rozwijamy współpracę z zewnętrznymi partnerami i pogłębiajemy zastosowanie koncepcji IoT, aby zapewnić rozwój bezpiecznych i wygodnych w obsłudze systemów klimatyzacji.

\* dotyczy modeli wyposażonych w interfejs Wi-Fi



# Nieograniczona komunikacja dzięki BMS

Do dyspozycji klienta pozostają interfejsy komunikacyjne umożliwiające komunikację urządzeń Fujitsu typu split i multi split z nadrzędnymi systemami sterowania opartymi na protokołach komunikacji takich jak KNX, Modbus, BACnet i Lonworks. Pozwala to w prosty sposób zrealizować zarówno centralne sterowanie jak i monitorowanie urządzeń klimatyzacyjnych.

## Integracja z najpopularniejszymi protokołami komunikacji



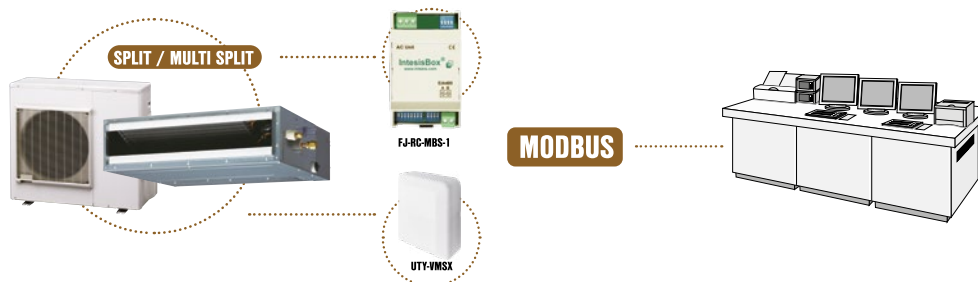
### Interfejs KNX **Interfejs KNX umożliwia pełną integrację klimatyzatorów typu split i multi split z siecią systemu KNX.**

- Prosty w montażu ze względu na kompaktową konstrukcję i niewielkie wymiary
- Nie jest wymagane oddzielne, zewnętrzne zasilanie (niezbędny jest wyłącznik zasilacza magistrali KNX)
- Może być stosowany z pojedynczymi jednostkami wewnętrznymi jak również dla sterowania grupowego (maks. 16 jednostek)



### Interfejs Modbus **Interfejs Modbus umożliwia całkowitą integrację klimatyzatorów z siecią Modbus.**

- Prosty w montażu ze względu na kompaktową konstrukcję i niewielkie wymiary
- Nie jest wymagane oddzielne, zewnętrzne zasilanie
- Interfejs Modbus umożliwia centralne monitorowanie i sterowanie klimatyzacją z systemu BMS
- Może być stosowany z pojedynczymi jednostkami wewnętrznymi, jak również dla sterowania grupowego (maks. 16 jednostek)



# Typ kanałowy Slim

## KLLAP



ARXG09KLLAP / ARXG12KLLAP  
ARXG14KLLAP / ARXG18KLLAP



MODEL	JEDNOSTKA WEWNĘTRZNA		ARXG09KLLAP		ARXG12KLLAP	
	JEDNOSTKA ZEWNĘTRZNA		AOYG09KBTB		AOYG12KBTB	
Zasilanie	jednofazowe, ~230V, 50Hz					
Wydajność	chłodzenie	kW	2,5 (0,9÷3,2)		3,5 (0,9÷4,4)	
	grzanie		3,2 (0,9÷4,7)		4,1 (0,9÷5,7)	
Pobór mocy	chłodzenie/grzanie	kW	0,60/0,79		0,93/1,08	
EER	chłodzenie	W/W	4,17		3,76	
COP	grzanie		4,05		3,80	
Pdesign	chłodzenie/grzanie (-10°C)	kW	2,5/2,6		3,5/3,4	
SEER	chłodzenie	W/W	6,20		6,10	
SCOP	grzanie		4,30		4,00	
Klasa efektywności energetycznej	chłodzenie	A++		A++		
	grzanie	A+		A+		
Maksymalny prąd pracy	chłodzenie/grzanie	A	7,9/7,9		9,7/9,7	
Sezonowe zużycie energii	chłodzenie	kWh/a	141		201	
	grzanie		845		1 189	
Osuszanie		l/h	0,7		1,3	
Ciśnienie akustyczne	J. wewn. (chłodzenie)	H/M/L/Q	28/27/26/25		29/28/26/25	
	J. wewn. (grzanie)	H/M/L/Q	28/26/25/24		29/28/26/24	
	J. zewn. (chł./grz.)	Wysoki	46/46		47/47	
Moc akustyczna	J. wewn. (chł./grz.)	Wysoki	57/57		58/58	
	J. zewn. (chł./grz.)	Wysoki	59/59		61/61	
Przepływ powietrza	J. wewn. / J. zewn. (chł.)	Wysoki	600/1 480		650/1 580	
	J. wewn. / J. zewn. (grz.)	Wysoki	600/1 410		650/1 520	
Zakres sprężu (standard)		Pa	0 do 90 (25)		0 do 90 (25)	
Wymiary netto WxSxG	J. wewn.	mm	198x700x620		198x700x620	
	J. zewn.	mm	542x799x290		542x799x290	
Masa	J. wewn.	kg(lbs)	17 (37)		17 (37)	
	J. zewn.	kg(lbs)	32 (71)		33 (73)	
Średnica przyłączy (ciecz / gaz)		mm	6,35/9,52		6,35/9,52	
Średnica wężyka skroplin (wewn./zewn.)			25/32		25/32	
Maks. dł. instalacji chłodniczej (bez doładowania)		m	20 (15)		25 (15)	
Maks. różnica poziomów			15		20	
Dopuszczalny zakres temperatur zewn.	chłodzenie	°CDB	-15 do 46		-15 do 46	
	grzanie		-15 do 24		-15 do 24	
Czynnik chłodniczy	Typ (GWP)		R32 (675)		R32 (675)	
	Fabryczna ilość	kg(CO2eq-T)	0,85 (0,574)		0,85 (0,574)	

### Akcesoria opcjonalne

Kompaktowy sterownik przewodowy:  
Sterownik przewodowy (panel dotykowy):  
Sterownik przewodowy:

UTY-RCRYZ1  
UTY-RNRYZ5  
UTY-RLRY  
UTY-RNNYM  
UTY-RVNYM  
UTY-RHRY  
UTY-RSRY  
UTY-RSNYM  
UTY-TERX  
UTY-TFSXZ1  
FJ-RC-WIFI-1  
UTY-VKSX

Interfejs MODBUS®:  
Zdalny czujnik temperatury:  
Interfejs MODBUS® :  
Interfejs KNX®:  
Interfejs sieciowy dla systemu split (zasilanie DC):  
Interfejs sieciowy dla systemu split (zasilanie AC):  
Moduł przyłączenia powietrza zewn.:  
Automatyczna kratka nawiewna:

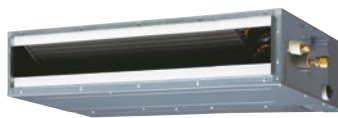
Odbiornik podczerwieni:  
Zestaw przyłączeniowy wej./wyj.:  
Filtr z jonami srebra:

UTY-VMSX  
UTY-XSZX  
FJ-RC-MBS-1  
FJ-RC-KNX-1i  
UTY-VTGX  
UTY-VTGXV  
UTZ-VXAA  
UTD-GXTA-W (09-14)  
UTD-GXTB-W (18)  
UTY-LBTYM  
UTY-XWZXZG  
UTD-HFTA (09-14)  
UTD-HFTB (18)

## Jednostki wewnętrzne



ARXG09/12/14KLLAP

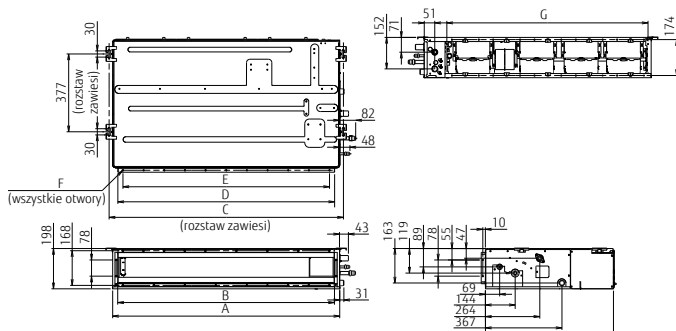


ARXG18KLLAP

MODEL	JEDNOSTKA WEWNĘTRZNA		ARXG14KLLAP	ARXG18KLLAP
	JEDNOSTKA ZEWNĘTRZNA		AOYG14KBTB	AOYG18KBTB
Zasilanie	jednofazowe, ~230V, 50Hz			
Wydajność	chłodzenie	kW	4,3 (0,9÷5,4)	5,2 (0,9÷5,9)
	grzanie		5,0 (0,9÷6,5)	6,0 (0,9÷7,5)
Pobór mocy	chłodzenie/grzanie	kW	1,28/1,32	1,55/1,62
EER	chłodzenie	W/W	3,36	3,35
	grzanie		3,79	3,70
Pdesign	chłodzenie/grzanie (-10°C)	kW	4,3/3,8	5,2/4,4
SEER	chłodzenie	W/W	5,80	6,20
SCOP	grzanie		3,90	4,10
Klasa efektywności energetycznej	chłodzenie	A+		
	grzanie	A		
Maksymalny prąd pracy	chłodzenie/grzanie	A	10,2/10,2	12,1/12,1
Sezonowe zużycie energii	chłodzenie	kWh/a	259	293
	grzanie		1 362	1 501
Osuszanie			l/h	2,0
Ciśnienie akustyczne	J. wewn. (chłodzenie)	H/M/L/Q	dB(A)	32/30/28/26
	J. wewn. (grzanie)	H/M/L/Q		32/30/28/25
	J. zewn. (chł./grz.)	Wysoki		49/49
Moc akustyczna	J. wewn. (chł./grz.)	Wysoki	60/60	50/50
	J. zewn. (chł./grz.)	Wysoki	62/62	58/58
Przepływ powietrza	J. wewn. / J. zewn. (chł.)	Wysoki	800/1 670	940/2 160
	J. wewn. / J. zewn. (grz.)	Wysoki	800/1 580	940/1 830
Zakres sprężu (standard)			Pa	0 do 90 (25)
Wymiary netto WxSxG	J. wewn.	mm	198x700x620	198x900x620
	J. zewn.	mm	542x799x290	632x799x290
Masa	J. wewn.	kg(lbs)	17 (37)	20 (44)
	J. zewn.	kg(lbs)	33 (73)	36 (79)
Średnica przyłączy (ciecz / gaz)			mm	6,35/9,52
Średnica wężyka skroplin (wewn./zewn.)			mm	25/32
Maks. dł. instalacji chłodniczej (bez doładowania)			m	25 (15)
Maks. różnica poziomów			m	20
Dopuszczalny zakres temperatur zewn.	chłodzenie	°CDB	-15 do 46	-15 do 46
	grzanie		-15 do 24	-15 do 24
Czynnik chłodniczy	Typ (GWP)	R32 (675)		
	Fabryczna ilość	kg(CO2eq-T)	0,85 (0,574)	1,02 (0,689)

## Wymiary

(Jednostki : mm)



	ARXG09/12/14KLLAP	ARXG18KLLAP
A	700	900
B	650	850
C	734	934
D	650	850
E	P100x6=600	P100x8=800
F	18xØ5	22xØ5
G	574	774

# Typ kanałowy **Slim ECO** **KLLAP**



ARXG09KLLAP / ARXG12KLLAP  
ARXG14KLLAP / ARXG18KLLAP



MODEL	JEDNOSTKA WEWNĘTRZNA		ARXG09KLLAP		ARXG12KLLAP		
	JEDNOSTKA ZEWNĘTRZNA		AOYG09KATA		AOYG12KATA		
Zasilanie	jednofazowe, ~230V, 50Hz						
Wydajność	chłodzenie	kW	2,5 (0,9=2,7)		3,5 (0,9=3,7)		
	grzanie		3,2 (0,9=3,9)		4,1 (0,9=4,4)		
Pobór mocy	chłodzenie/grzanie		0,69/0,88		1,09/1,17		
EER	chłodzenie	W/W	3,62		3,21		
	grzanie		3,64		3,5		
COP	chłodzenie/grzanie (-10°C)	kW	2,5/2,3		3,5/2,8		
	chłodzenie		5,9		5,8		
SCOP	grzanie	W/W	3,8		3,8		
	chłodzenie		A+		A+		
Klasa efektywności energetycznej	grzanie	A		A			
	chłodzenie/grzanie	A		A			
Maksymalny prąd pracy	chłodzenie/grzanie		6,9		7,7		
Sezonowe zużycie energii	chłodzenie	kWh/a	148		211		
	grzanie		847		1 031		
Osuszanie			l/h		l/h		
			0,7		1,3		
Ciśnienie akustyczne	J. wewn. (chłodzenie)	H/M/L/Q	28/27/26/25		29/28/26/25		
	J. wewn. (grzanie)	H/M/L/Q	28/26/25/24		29/28/26/24		
	J. zewn. (chł./grz.)	Wysoki	47/48		49/50		
Moc akustyczna	J. wewn. (chł./grz.)	Wysoki	57/57		58/58		
	J. zewn. (chł./grz.)	Wysoki	60/60		62/62		
	J. wewn. / J. zewn. (chł.)	Wysoki	600/1 610		650/1 630		
Przepływ powietrza	J. wewn. / J. zewn. (grz.)	Wysoki	600/1 550		650/1 410		
	J. wewn. / J. zewn. (grz.)	Wysoki	600/1 550		650/1 410		
Zakres sprężu (standard)			Pa		Pa		
				0 do 90 (25)		0 do 90 (25)	
Wymiary netto WxSxG	J. wewn.	mm	198x700x620		198x700x620		
	J. zewn.	mm	541x663x290		541x663x290		
Masa	J. wewn.	kg(lbs)	17 (37)		17 (37)		
	J. zewn.	kg(lbs)	23 (51)		25 (55)		
Średnica przyłączy (ciecz / gaz)		mm	6,35/9,52		6,35/9,52		
Średnica wężyka skroplin (wewn./zewn.)		mm	25/32		25/32		
Maks. dł. instalacji chłodniczej (bez doładowania)		m	15 (15)		15 (15)		
Maks. różnica poziomów		m	15		15		
Dopuszczalny zakres temperatur zewn.	chłodzenie	°CDB	-10 do 46		-10 do 46		
	grzanie		-15 do 46		-15 do 46		
Czynnik chłodniczy	Typ (GWP)	R32 (675)		R32 (675)			
	Fabryczna ilość	kg(CO2eq-T)	0,60 (0,405)		0,70 (0,473)		

## Akcesoria opcjonalne

Kompaktowy sterownik przewodowy:  
Sterownik przewodowy (panel dotykowy):  
Sterownik przewodowy:

UTY-RCRYZ1  
UTY-RNRYZ5  
UTY-RLRY  
UTY-RNNYM  
UTY-RVNYM  
UTY-RHRY  
UTY-RSRY  
UTY-RSNYM  
UTY-TERX  
UTY-TFSXZ1  
FJ-RC-WIFI-1  
UTY-VKSX

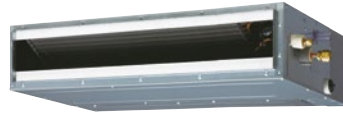
Interfejs MODBUS®:  
Zdalny czujnik temperatury:  
Interfejs MODBUS® :  
Interfejs KNX®:  
Interfejs sieciowy dla systemu split (zasilanie DC):  
Interfejs sieciowy dla systemu split (zasilanie AC):  
Moduł przyłączenia powietrza zewn.:  
Automatyczna kratka nawiewna:

Odbiornik podczerwieni:  
Zestaw przyłączeniowy wej./wyj.:  
Filtr z jonami srebra:

UTY-VMSX  
UTY-XSZX  
FJ-RC-MBS-1  
FJ-RC-KNX-1i  
UTY-VTGX  
UTY-VTGXV  
UTZ-VXAA  
UTD-GXTA-W (09-14)  
UTD-GXTB-W (18)  
UTY-LBTYM  
UTY-XWZXZG  
UTD-HFTA (09-14)  
UTD-HFTB (18)

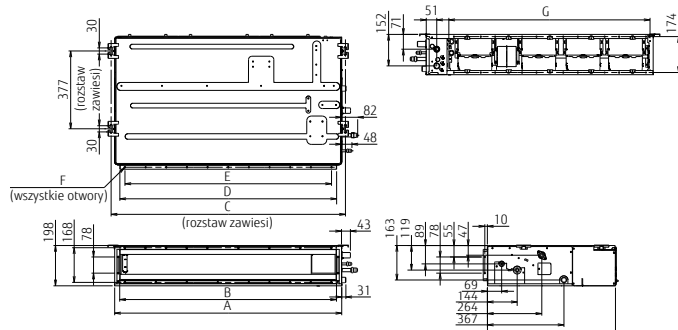


ARXG09/12/14KLLAP



ARXG18KLLAP

MODEL	JEDNOSTKA WEWNĘTRZNA		ARXG14KLLAP	ARXG18KLLAP
	JEDNOSTKA ZEWNĘTRZNA		AOYG14KATA	AOYG18KATA
Zasilanie	jednofazowe, ~230V, 50Hz			
Wydajność	chłodzenie	kW	4,3 (0,9=4,5)	5,2 (0,9=5,4)
	grzanie		5,0 (0,9=5,3)	6,0 (0,9=6,3)
Pobór mocy	chłodzenie/grzanie	kW	1,37/1,42	1,66/1,71
EER	chłodzenie	W/W	3,14	3,13
	grzanie		3,52	3,51
COP	chłodzenie/grzanie (-10°C)	kW	4,3/3,2	5,2/3,8
	chłodzenie		5,6	5,8
SEER	chłodzenie	W/W	5,6	5,8
	grzanie		3,8	3,8
SCOP	chłodzenie	kW	A+	A+
	grzanie		A	A
Klasa efektywności energetycznej	chłodzenie/grzanie	A	9,2	10,1
	chłodzenie		269	313
Maksymalny prąd pracy	chłodzenie/grzanie	kWh/a	1 177	1 398
	chłodzenie		1 177	1 398
Sezonowe zużycie energii	chłodzenie	I/h	1,5	2
	grzanie		1,5	2
Osuszanie	J. wewn. (chłodzenie)	H/M/L/Q	32/30/28/26	32/30/29/27
	J. wewn. (grzanie)	H/M/L/Q	32/30/28/25	32/30/29/27
	J. zewn. (chł./grz.)	Wysoki	50/51	51/52
Ciśnienie akustyczne	J. wewn. (chł./grz.)	Wysoki	60/60	58/58
	J. wewn. (chł./grz.)	Wysoki	63/63	63/64
	J. zewn. (chł./grz.)	Wysoki	63/63	63/64
Moc akustyczna	J. wewn. / J. zewn. (chł.)	Wysoki	800/1 670	940/1 710
	J. wewn. / J. zewn. (grz.)	Wysoki	800/1 580	940/1 840
	J. wewn. / J. zewn. (grz.)	Wysoki	800/1 580	940/1 840
Przepływ powietrza	J. wewn. / J. zewn. (chł.)	Wysoki	800/1 670	940/1 710
	J. wewn. / J. zewn. (grz.)	Wysoki	800/1 580	940/1 840
Zakres sprężu (standard)	Pa		0 do 90 (25)	0 do 90 (25)
Wymiary netto WxSxG	J. wewn.	mm	198x700x620	198x900x620
	J. zewn.	mm	542x799x290	542x799x290
Masa	J. wewn.	kg(lbs)	17 (37)	20 (44)
	J. zewn.	kg(lbs)	32 (70)	33 (73)
Średnica przyłączy (ciecz / gaz)	mm		6,35/9,52	6,35/12,70
Średnica wężyka skroplin (wewn./zewn.)	mm		25/32	25/32
Maks. dł. instalacji chłodniczej (bez doładowania)	m		20 (15)	20 (15)
Maks. różnica poziomów	m		15	15
Dopuszczalny zakres temperatur zewn.	chłodzenie	°CDB	-10 do 46	-10 do 46
	grzanie		-15 do 46	-15 do 46
Czynnik chłodniczy	Typ (GWP)	R32 (675)		R32 (675)
	Fabryczna ilość	kg(CO2eq-T)	0,85(0,574)	0,90(0,608)



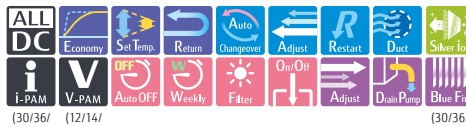
	ARXG09/12/14KLLAP	ARXG18KLLAP
A	700	900
B	650	850
C	734	934
D	650	850
E	P100x6=600	P100x8=800
F	18xØ5	22xØ5
G	574	774

# Typ kanałowy **Średni spręż**

## KHTAP



ARXG12KHTAP / ARXG14KHTAP / ARXG18KHTAP  
 ARXG22KHTAP / ARXG24KHTAP / ARXG30KHTAP  
 ARXG36KHTAP / ARXG45KHTAP / ARXG54KHTAP



MODEL	JEDNOSTKA WEWNĘTRZNA		ARXG12KHTAP	ARXG14KHTAP	ARXG18KHTAP	ARXG22KHTAP	ARXG24KHTAP	ARXG30KHTAP
	JEDNOSTKA ZEWNĘTRZNA		AOYG12KBTB	AOYG14KBTB	AOYG18KBTB	AOYG22KBTB	AOYG24KBTB	AOYG30KBTB
Zasilanie			jednofazowe, -230V, 50Hz					
Wydajność	chłodzenie	kW	3,5 (0,9-4,4)	4,3 (0,9-5,4)	5,2 (0,9-5,9)	6,0 (0,9-6,7)	6,8 (0,9-8,0)	8,5 (2,8-10,0)
	grzanie		4,1 (0,9-5,7)	5,0 (0,9-6,5)	6,0 (0,9-7,5)	7,0 (0,9-8,0)	7,5 (0,9-9,1)	10,0 (2,7-11,2)
Pobór mocy	chłodzenie/grzanie	kW	0,87/1,00	1,17/1,25	1,36/1,56	1,71/1,81	1,89/1,85	2,65/2,63
EER	chłodzenie	W/W	4,02	3,68	3,82	3,51	3,60	3,21
	grzanie		4,10	4,00	3,85	3,87	4,06	3,80
Pdesign	chłodzenie/grzanie (-10°C)	kW	3,5/3,4	4,3/3,8	5,2/4,4	6,0/4,8	6,8/6,0	8,5/8,0
SEER	chłodzenie	W/W	6,30	6,20	6,50	6,50	6,50	6,23
	grzanie (strefa umiarkowana)		4,10	4,00	4,10	4,20	4,10	4,00
Klasa efektywności energetycznej	chłodzenie		A++	A++	A++	A++	A++	A++
	grzanie (strefa umiarkowana)		A+	A+	A+	A+	A+	A+
Maksymalny prąd pracy	chłodzenie/grzanie	A	9,7	10,2	12,1	12,6	13,6	22,6
Sezonowe zużycie energii	chłodzenie	kWh/a	194	243	280	323	366	477
	grzanie		1159	1328	1501	1597	2048	2796
Osuszanie		l/h	0,7	0,9	1,2	1,5	1,8	2,3
Ciśnienie akustyczne	J. wewn. (chłodzenie)	dB(A)	32/27/26/24	33/28/27/25	28/25/22/20	28/25/22/20	32/28/24/21	36/33/30/29
	J. wewn. (grzanie)		32/27/26/24	33/28/27/25	28/25/22/20	28/25/22/20	32/28/24/21	36/33/30/29
	J. zewn. (cht./grz.)		Wysoki	47/47	49/49	50/50	51/51	53/54
Moc akustyczna	J. wewn. (cht./grz.)	Wysoki	57/58	59/60	54/54	57/57	57/57	63/65
	J. zewn. (cht./grz.)		61/61	62/62	62/62	63/63	65/66	68/69
Przepływ powietrza	J. wewn. / J. zewn. (cht.)	Wysoki	850/1 580	950/1 670	1 050/2 160	1 050/2 240	1 360/2 700	1 700/3 750
	J. wewn. / J. zewn. (grz.)		850/1 520	950/1 580	1 050/1 830	1 050/1 960	1 360/2 700	1 700/3 750
Zakres sprężu (standard)		Pa	30 do 200 (35)	30 do 200 (35)	30 do 200 (35)	30 do 200 (35)	30 do 200 (35)	30 do 200 (47)
Wymiary netto WxSxG	J. wewn.	mm	300x700x700	300x700x700	300x1 000x700	300x1 000x700	300x1 000x700	300x1 000x700
	J. zewn.		542x799x290	542x799x290	632x799x290	632x799x290	716x820x315	788x940x320
Masa	J. wewn.	kg (lbs)	27 (60)	27 (60)	35 (77)	35 (77)	36 (79)	36 (79)
	J. zewn.		33 (73)	33 (73)	36 (79)	38 (84)	42 (93)	52 (115)
Średnica przyłączy (ciecz / gaz)		mm	6,35/9,53	6,35/9,53	6,35/12,70	6,35/12,70	6,35/12,70	9,52/15,88
Średnica wężyka skroplin (wewn./zewn.)		mm	25/32	25/32	25/32	25/32	25/32	25/32
Maks. dł. instalacji chłodniczej (bez doładowania)		m	25 (15)	25 (15)	30 (20)	30 (20)	30 (20)	50 (30)
Maks. różnica poziomów		m	20	20	20	25	25	30
Dopuszczalny zakres temperatur zewn.	chłodzenie	°CDB	-15 do 46	-15 do 46	-15 do 46	-15 do 46	-15 do 46	-15 do 46
	grzanie		-15 do 24	-15 do 24	-15 do 24	-15 do 24	-15 do 24	-15 do 24
Czynnik chłodniczy	Typ (GWP)	kg(CO2eq-1)	R32 (675)	R32 (675)	R32 (675)	R32 (675)	R32 (675)	R32 (675)
	Fabryczna ilość		0,85 (0,574)	0,85 (0,574)	1,02 (0,689)	1,25 (0,844)	1,25 (0,844)	1,90 (1,283)

### Akcesoria opcjonalne

Kompaktowy sterownik przewodowy:  
 Sterownik przewodowy (panel dotykowy):  
 Sterownik przewodowy:

UTY-RCRYZ1  
 UTY-RNRYZ5  
 UTY-RLRY  
 UTY-RNNYM  
 UTY-RVNYM  
 UTY-RHRY  
 UTY-RSRY  
 UTY-RSNYM  
 UTY-TERX  
 UTY-XSZX  
 UTY-VKSX  
 UTY-VMSX  
 UTY-XCSX  
 UTY-XWZXG

Dodatkowe rozszerzenie wej./wyj.:  
 Filtr o wydłużonej żywotności:

Filtr z jonami srebra:

Interfejs MODBUS®:  
 Interfejs KNX®:  
 Interfejs Wi-Fi:

Odbiornik podcierwieni:  
 Interfejs sieciowy dla systemu split (zasilanie DC):  
 Interfejs sieciowy dla systemu split (zasilanie AC):

(Jednostka zewn. 30/36/45/54)  
 Zestaw przyłączeniowy wej./wyj.:

UTZ-GXNA  
 UTD-LFNA (36-54)  
 UTD-LFNB (18-30)  
 UTD-LFNC (12-14)  
 UTD-HFNC (12/14)  
 UTD-HFNB (18-30)  
 UTD-HFNA (36-54)  
 FJ-RC-MBS-1  
 FJ-RC-KNX-1i  
 UTY-IFXSZ1  
 FJ-RC-WIFI-1  
 UTY-LBTYM  
 UTY-VTGX  
 UTY-VTGVX

UTY-XWZXZ3

## Jednostki wewnętrzne



ARXG12/14KHTAP



ARXG18/22/24/30KHTAP

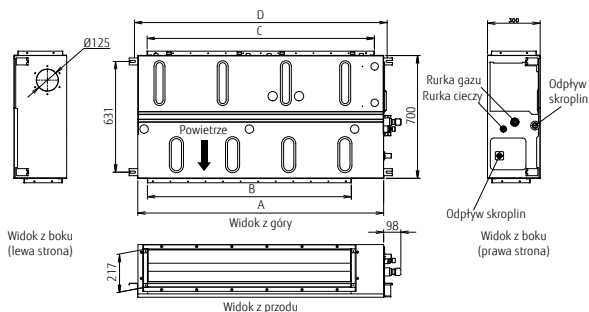


ARXG36/45/54KHTAP

MODEL	JEDNOSTKA WEWNĘTRZNA		ARXG36KHTAP	ARXG45KHTAP	ARXG54KHTAP	ARXG36KHTAP	ARXG45KHTAP	ARXG54KHTAP
	JEDNOSTKA ZEWNĘTRZNA		AOYG36KRTA	AOYG45KRTA	AOYG54KRTA	AOYG36KRTA	AOYG45KRTA	AOYG54KRTA
Zasilanie			jednofazowe, ~230V, 50Hz			trójfazowe, ~400V, 50Hz		
Wydajność	chłodzenie	kW	9,5 (2,8-11,2)	12,1 (4,0-14,0)	13,4 (4,5-14,5)	9,5 (2,8-11,2)	12,1 (4,0-14,0)	13,4 (4,5-14,5)
	grzanie		10,8 (2,7-12,7)	13,5 (4,2-16,2)	15,5 (4,7-16,5)	10,8 (2,7-12,7)	13,5 (4,2-16,2)	15,5 (4,7-16,5)
Pobór mocy	chłodzenie/grzanie	kW	2,86/2,48	3,53/3,37	4,42/3,89	2,86/2,48	3,53/3,37	4,42/3,89
EER	chłodzenie	W/W	3,32	3,43	3,03	3,32	3,43	3,03
COP	grzanie		4,35	4,01	3,98	4,35	4,01	3,98
Pdesign	chłodzenie/grzanie (-10°C)	kW	9,5/8,7	-	-	9,5/8,7	-	-
SEER	chłodzenie	W/W	6,10	5,83	5,81	6,10	5,83	5,81
SCOP	grzanie (strefa umiarkowana)		4,20	3,87	3,85	4,20	3,87	3,85
Klasa efektywności energetycznej	chłodzenie		A++	-	-	A++	-	-
	grzanie (strefa umiarkowana)		A+	-	-	A+	-	-
Maksymalny prąd pracy	chłodzenie/grzanie	A	10,5	14,0	14,0	10,5	14,0	14,0
	Sezonowe zużycie energii	chłodzenie	544	-	-	544	-	-
grzanie		kWh/a	2898	-	-	2898	-	-
Osuszanie		l/h	2,0	2,6	3,7	2,0	2,6	3,7
Ciśnienie akustyczne	J. wewn. (chłodzenie)	H/M/L/Q	36/31/28/26	39/35/31/29	39/35/31/29	36/31/28/26	39/35/31/29	39/35/31/29
	J. wewn. (grzanie)	H/M/L/Q	33/31/28/26	39/35/31/29	39/35/31/29	33/31/28/26	39/35/31/29	39/35/31/29
	J. zewn. (chł./grz.)	Wysoki	55/55	57/57	57/59	55/55	57/57	57/59
Moc akustyczna	J. wewn. (chł./grz.)	Wysoki	64/63	67/69	67/69	64/63	67/69	67/69
	J. zewn. (chł./grz.)	Wysoki	70/70	71/71	73/73	70/70	71/71	73/73
Przepływ powietrza	J. wewn. / J. zewn. (chł.)	Wysoki	2 050/3 750	2 550/4 450	2 550/4 450	2 050/3 750	2 550/4 450	2 550/4 450
	J. wewn. / J. zewn. (grz.)	Wysoki	1 850/3 750	2 550/4 450	2 550/4 450	1 850/3 750	2 550/4 450	2 550/4 450
Zakres sprężu (standard)		Pa	30 do 200 (47)	30 do 200 (60)	30 do 200 (60)	30 do 200 (47)	30 do 200 (60)	30 do 200 (60)
Wymiary netto WxSxG	J. wewn.	mm	300x1 400x700	300x1 400x700	300x1 400x700	300x1 400x700	300x1 400x700	300x1 400x700
	J. zewn.	mm	788x940x320	998x940x320	998x940x320	788x940x320	998x940x320	998x940x320
Masa	J. wewn.	kg (lbs)	46 (101)	46 (101)	46 (101)	46 (101)	46 (101)	46 (101)
	J. zewn.	kg (lbs)	53 (117)	67 (148)	67 (148)	53 (117)	67 (148)	67 (148)
Średnica przyłączy (ciecz / gaz)		mm	9,52/15,88	9,52/15,88	9,52/15,88	9,52/15,88	9,52/15,88	9,52/15,88
Średnica wężka skroplin (wewn./zewn.)			25/32	25/32	25/32	25/32	25/32	25/32
Maks. dł. instalacji chłodniczej (bez doładowania)		m	50 (30)	50 (30)	50 (30)	50 (30)	50 (30)	50 (30)
Maks. różnica poziomów			30	30	30	30	30	30
Dopuszczalny zakres temperatur zewn.	chłodzenie	°CDB	-15 do 46	-15 do 46	-15 do 46	-15 do 46	-15 do 46	-15 do 46
	grzanie		-15 do 24	-15 do 24	-15 do 24	-15 do 24	-15 do 24	-15 do 24
Czynnik chłodniczy	Typ (GWP)		R32 (675)	R32 (675)	R32 (675)	R32 (675)	R32 (675)	R32 (675)
	Fabryczna ilość	kg(CO2eq-1)	1,90(1,283)	2,70(1,823)	2,70(1,823)	1,90(1,283)	2,70(1,823)	2,70(1,823)

## Wymiary

(Jednostki : mm)



	ARXG12/14KHTAP	ARXG18/22/24/30KHTAP	ARXG36/45/54KHTAP
A	700	1 000	1 400
B	462	762	1 162
C	650	895	1 295
D	740	1 040	1 440

# Typ kanałowy Średni spręż

## KMLA



ARXG22KMLB / ARXG24KMLA  
ARXG30KMLA / ARXG36KMLA  
ARXG45KMLA



MODEL	JEDNOSTKA WEWNĘTRZNA		ARX22KMLB	ARXG24KMLA	ARXG30KMLA	ARXG36KMLA	ARXG45KMLA
	JEDNOSTKA ZEWNĘTRZNA		AOYG22KBTB	AOYG24KBTB	AOYG30KBTB	AOYG36KBTB	AOYG45KBTB
Zasilanie	jednofazowe, ~230V, 50Hz						
Wydajność	chłodzenie	kW	6,0 (0,9÷6,7)	6,8 (0,9÷8,0)	8,5 (2,8÷10,0)	9,5 (2,8÷11,2)	12,1 (4,0÷13,0)
	grzanie		7,0 (0,9÷8,0)	7,5 (0,9÷9,1)	10,0 (2,7÷11,2)	10,8 (2,7÷12,7)	13,5 (4,2÷15,2)
Pobór mocy	chłodzenie/grzanie	kW	1,78/1,87	2,14/1,97	2,65/2,63	2,97/2,88	4,22/3,84
EER	chłodzenie	WW	3,37	3,18	3,21	3,20	2,87
	grzanie		3,74	3,80	3,80	3,75	3,52
COP	chłodzenie	WW	6,0/4,8	6,8/6,0	8,5/8,0	9,5/8,7	-
	grzanie		6,10	6,20	6,23	6,10	-
Pdesign	chłodzenie/grzanie (-10°C)	kW	4,10	4,10	4,00	4,00	-
	SEER		chłodzenie	A++	A++	A++	A++
SCOP	grzanie	kW	A+	A+	A+	A+	-
	Klasa efektywności energetycznej		chłodzenie	12,6/12,6	13,6/13,6	22,6/22,6	22,6/22,6
Maksymalny prąd pracy	chłodzenie/grzanie	A	344	384	477	545	-
	chłodzenie		1 637	2 045	2 797	3 044	-
Sezonowe zużycie energii	grzanie	kWh/a	2,1	2,5	2,5	3,0	4,0
	Osuszanie		l/h	31/29/27/25	31/29/27/25	39/35/30/26	39/35/30/26
Ciśnienie akustyczne	J. wewn. (chłodzenie)	dB(A)	31/29/27/25	31/29/27/25	42/35/30/26	42/35/30/26	42/38/32/28
	J. wewn. (grzanie)		51/51	53/54	53/55	55/55	57/57
	J. zewn. (cht./grz.)		60/62	60/62	65/69	65/70	68/70
Moc akustyczna	J. wewn. (cht./grz.)	Wysoki	63/63	65/66	68/69	70/70	71/71
	J. zewn. (cht./grz.)		1 100/2 240	1 100/2 700	1 900/3 750	1 900/3 750	2 100/4 450
Przepływ powietrza	J. wewn./J. zewn. (cht.)	Wysoki	1 100/1 960	1 100/2 700	2 100/3 750	2 100/3 750	2 100/4 450
	J. wewn./J. zewn. (grz.)		30 do 150 (35)	30 do 150 (35)	30 do 150 (47)	30 do 150 (47)	30 do 150 (60)
Zakres sprężu (standard)		Pa	270x1 135x700	270x1 135x700	270x1 135x700	270x1 135x700	270x1 135x700
Wymiary netto WxSxG	J. wewn.	mm	632x799x290	716x820x315	788x940x320	788x940x320	998x940x320
	J. zewn.	mm	35 (77)	35 (77)	38 (84)	38 (84)	39 (86)
Masa	J. wewn.	kg(lbs)	38 (84)	42 (93)	52 (115)	52 (115)	67 (148)
	J. zewn.	kg(lbs)	6,35/12,70	6,35/12,70	9,52/15,88	9,52/15,88	9,52/15,88
Średnica przyłączy (ciecz/gaz)		mm	35,7/38,1	35,7/38,1	35,7/38,1	35,7/38,1	35,7/38,1
Średnica wężyka skroplin (wewn./zewn.)		mm	30 (20)	30 (20)	50 (30)	50 (30)	50 (30)
Maks. dł. instalacji chłodniczej (bez doładowania)		m	25	25	30	30	30
Maks. różnica poziomów			-15 do 46	-15 do 46	-15 do 46	-15 do 46	-15 do 46
	Dopuszczalny zakres temperatur zewn.	chłodzenie	-15 do 24	-15 do 24	-15 do 24	-15 do 24	-15 do 24
Czynnik chłodniczy	Typ (GWP)		R32 (675)	R32 (675)	R32 (675)	R32 (675)	R32 (675)
	Fabryczna ilość	kg(CO2eq-T)	1,25 (0,844)	1,25(0,844)	1,90(1,283)	1,90(1,283)	2,70(1,823)

### Akcesoria opcjonalne

Kompaktowy sterownik przewodowy:  
Sterownik przewodowy (panel dotykowy):  
Sterownik przewodowy:

UTY-RCRYZ1  
UTY-RNRYZ5  
UTY-RLRY  
UTY-RNNYM  
UTY-RVNYM  
UTY-RHRY  
UTY-RSRY  
UTY-RSNYM  
UTY-LBTYM

Prosty sterownik przewodowy (bez obsługi trybu pracy):  
Prosty sterownik przewodowy:

UTY-TERX  
UTY-TFSXZ1  
FJ-RC-WIFI-1  
UTY-VKSX  
UTY-VMSX

Odbiornik podczerwiieni:

Zewnętrzny przetwornik funkcji:  
Interfejs Wi-Fi:

Interfejs KNX®:  
Interfejs MODBUS®:

Kształtka (okrągła):  
Kształtka (prostokątna):  
Interfejs MODBUS® :  
Interfejs KNX®:  
Interfejs sieciowy dla systemu split (zasilanie DC):  
Interfejs sieciowy dla systemu split (zasilanie AC):  
Zdalny czujnik temperatury:  
Zestaw przyłączeniowy wej./wyj.:  
Pompka skroplin:  
Filtr o wydłużonej żywotności:  
Filtr z jonami srebra:

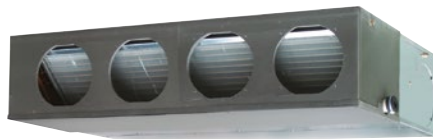
(Jednostka zewn. 30/36/45/54)  
Zestaw przyłączeniowy wej./wyj.:

UTD-LF25NA  
UTD-RF204  
FJ-RC-MBS-1  
FJ-RC-KNX-1i  
UTY-VTGX  
UTY-VTGXV  
UTY-XSZX  
UTY-XWZXZG  
UTZ-PX1NBA  
UTD-SFO45T  
UTD-HFND

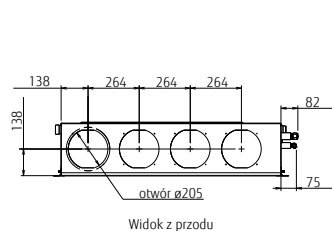
UTY-XWZXZ3



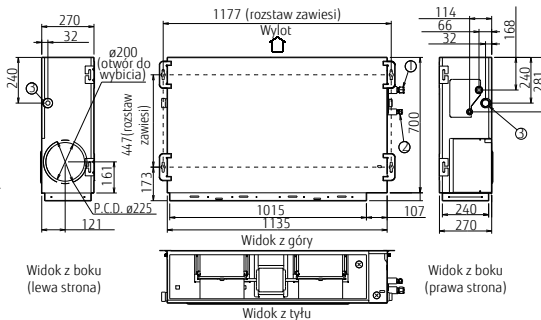
ARXG22KMLB  
ARXG24/30/36/45KMLA



MODEL	JEDNOSTKA WEWNĘTRZNA		ARXG36KMLA	ARXG45KMLA
	JEDNOSTKA ZEWNĘTRZNA		AOYG36KRTA	AOYG45KRTA
Zasilanie	trójfazowe, ~400V, 50Hz			
Wydajność	chłodzenie	kW	9,5(2,8÷11,2)	12,1(4,0÷13,0)
	grzanie		10,8(2,7÷12,7)	13,5(4,2÷15,2)
Pobór mocy	chłodzenie/grzanie	kW	2,97/2,88	4,22/3,84
EER	chłodzenie	WW	3,20	2,87
COP	grzanie		3,75	3,52
Pdesign	chłodzenie/grzanie (-10°C)	kW	9,5/8,7	-
SEER	chłodzenie	WW	6,10	-
SCOP	grzanie		4,00	-
Klasa efektywności energetycznej	chłodzenie	A++		
	grzanie	A+		
Maksymalny prąd pracy	chłodzenie/grzanie	A	10,5/10,5	14,0/14,0
Sezonowe zużycie energii	chłodzenie	kWh/a	545	-
	grzanie		3 044	-
Osuszanie		l/h	3,0	4,0
Ciśnienie akustyczne	J.wewn. (chłodzenie)	H/M/L/Q	39/35/30/26	42/38/32/28
	J.wewn. (grzanie)	H/M/L/Q	42/35/30/26	42/38/32/28
	J.zewn. (cht./grz.)	Wysoki	55/55	57/57
Moc akustyczna	J.wewn. (cht./grz.)	Wysoki	65/70	68/70
	J.zewn. (cht./grz.)	Wysoki	70/70	71/71
Przepływ powietrza	J.wewn./J.zewn. (cht.)	Wysoki	1 900/3 750	2 100/4 450
	J.wewn./J.zewn. (grz.)	Wysoki	2 100/3 750	2 100/4 450
Zakres sprężu (standard)		Pa	30 - 150 (47)	30 - 150 (60)
Wymiary netto WxSxG	J.wewn.	mm	270×1 135×700	270×1 135×700
	J.zewn.	mm	788×940×320	998×940×320
Masa	J.wewn.	kg(lbs)	38(84)	39(86)
	J.zewn.	kg(lbs)	53(117)	67(148)
Średnica przyłączy (ciecz/gaz)		mm	9,52/15,88	9,52/15,88
Średnica wężyka skroplin (wewn./zewn.)		mm	35,7/38,1	35,7/38,1
Maks. dł. instalacji chłodniczej (bez doładowania)		m	50(30)	50(30)
Maks. różnica poziomów			30	30
Dopuszczalny zakres temperatur zewn.	chłodzenie	°CDB	-15 do 46	-15 do 46
	grzanie		-15 do 24	-15 do 24
Czynnik chłodniczy	Typ (GWP)		R32 (675)	R32 (675)
	Fabryczna ilość	kg(CO2eq-T)	1,9(1,283)	2,7(1,823)



- ① Połączenie kielichowe instalacji chłodniczej (ciecz)
- ② Połączenie kielichowe instalacji chłodniczej (gaz)
- ③ Przyłączy odpływu skroplin (wężyk skroplin)



# Typ kanałowy Średni spręż ECO

## KMLA



ARXG22KMLB / ARXG24KMLA  
ARXG30KMLA / ARXG36KMLA  
ARXG45KMLA



MODEL	JEDNOSTKA WEWNĘTRZNA		ARXG22KMLB	ARXG24KMLA	ARXG30KMLA	ARXG36KMLA	ARXG45KMLA
	JEDNOSTKA ZEWNĘTRZNA		AOYG22KATA	AOYG24KATA	AOYG30KATA	AOYG36KATA	AOYG45KATA
Zasilanie	jednofazowe, ~230V, 50Hz						
Wydajność	chłodzenie	kW	6,0(0,9÷6,3)	6,8(0,9÷7,4)	8,5(2,8÷9,6)	9,5(2,8÷10,6)	12,1(4,0÷12,6)
	grzanie		7,0(0,9÷7,4)	7,5(0,9÷8,6)	10,0(2,7÷10,8)	10,8(2,7÷12,5)	13,5(4,2÷15,0)
Pobór mocy	chłodzenie/grzanie	kW	1,92/2,00	2,19/2,00	2,78/2,77	3,13/3,03	4,84/4,18
EER	chłodzenie	WW	3,13	3,11	3,06	3,04	2,50
	grzanie		3,50	3,75	3,61	3,56	3,23
COP	chłodzenie/grzanie (-10°C)	kW	6,0/4,4	6,8/5,4	8,5/8,0	9,5/8,7	-
	chłodzenie		5,8	5,9	5,8	5,6	-
SEER	chłodzenie	WW	3,8	3,9	3,9	3,9	-
	grzanie		3,8	3,9	3,9	3,9	-
Klasa efektywności energetycznej	chłodzenie	A	A+	A+	A+	A+	-
	grzanie		A	A	A	A	-
Maksymalny prąd pracy	chłodzenie/grzanie	A	11,6/11,6	12,6/12,6	22,5/22,5	22,5/22,5	28,1/28,1
	chłodzenie		kWh/a	362	403	513	594
Sezonowe zużycie energii	grzanie	kWh/a	1 620	1 935	2 871	3 122	-
	Osuszanie		lh	2,1	2,5	2,5	3,0
Ciśnienie akustyczne	J.wewn. (chłodzenie)	H/M/L/Q	31/29/27/25	31/29/27/25	39/35/30/26	39/35/30/26	42/38/32/28
	J.wewn. (grzanie)		31/29/27/25	31/29/27/25	42/35/30/26	42/35/30/26	42/38/32/28
	J.zewn. (cht./grz.)		Wysoki	52/53	54/55	53/55	55/55
Moc akustyczna	J.wewn. (cht./grz.)	Wysoki	60/62	60/62	65/69	65/70	68/70
	J.zewn. (cht./grz.)		Wysoki	64/65	66/67	68/69	70/70
Przepływ powietrza	J.wewn./J.zewn. (cht.)	Wysoki	1 100/2 240	1 100/2 885	1 900/3 750	1 900/3 750	2 100/4 450
	J.wewn./J.zewn. (grz.)		Wysoki	1 100/2 240	1 100/2 350	2 100/3 750	2 100/3 750
Zakres sprężu (standard)		Pa	30 - 150 (35)	30 - 150 (35)	30 - 150 (47)	30 - 150 (47)	30 - 150 (60)
Wymiary netto WxSxG	J.wewn.	mm	270×1 135×700	270×1 135×700	270×1 135×700	270×1 135×700	270×1 135×700
	J.zewn.	mm	632×799×290	632×799×290	788×940×320	788×940×320	998×940×320
Masa	J.wewn.	kg(lbs)	35(77)	35(77)	38(84)	38(84)	39(86)
	J.zewn.	kg(lbs)	36(79)	38(84)	52(115)	52(115)	61(134)
Średnica przyłączy (ciecz/ gaz)		mm	6,35/12,70	6,35/12,70	9,52/15,88	9,52/15,88	9,52/15,88
Średnica wężyka skroplin (wewn./zewn.)			25/32	25/32	25/32	25/32	25/32
Maks. dł. instalacji chłodniczej (bez doładowania)		m	25 (15)	25(20)	30(30)	30(30)	30(30)
Maks. różnica poziomów		m	20	20	30	30	30
Dopuszczalny zakres temperaturzewn.	chłodzenie	°CDB	-10 do 46	-10 do 46	-10 do 46	-10 do 46	-10 do 46
	grzanie		-15 do 24	-15 do 24	-15 do 24	-15 do 24	-15 do 24
Czynnik chłodniczy	Typ (GWP)		R32 (675)	R32 (675)	R32 (675)	R32 (675)	R32 (675)
	Fabryczna ilość	kg(CO2eq-1)	1,1(0,743)	1,25(0,844)	1,90(1,283)	1,90(1,283)	2,4(1,620)

### Akcesoria opcjonalne

Kompaktowy sterownik przewodowy:  
Sterownik przewodowy (panel dotykowy):  
Sterownik przewodowy:

UTY-RCRYZ1  
UTY-RNRYZ5  
UTY-RLRY  
UTY-RNNYM  
UTY-RVNYM  
UTY-RHRY  
UTY-RSRY  
UTY-RSNYM  
UTY-LBTYM

Prosty sterownik przewodowy (bez obsługi trybu pracy):  
Prosty sterownik przewodowy:

UTY-TERX  
UTY-TFSXZ1  
FJ-RC-WIFI-1  
UTY-VKSX  
UTY-VMSX

Odbiornik podczerwiieni:

Zewnętrzny przełącznik funkcji:  
Interfejs Wi-Fi:

Interfejs KNX®:  
Interfejs MODBUS®:

Kształtka (okrągła):  
Kształtka (prostokątna):

Interfejs MODBUS®:  
Interfejs KNX®:

Interfejs sieciowy dla systemu split (zasilanie DC):  
Interfejs sieciowy dla systemu split (zasilanie AC):

Zdalny czujnik temperatury:  
Zestaw przyłączeniowy wej./wyj.:  
Pompka skroplin:  
Filtr o wydłużonej żywotności:  
Filtr z jonami srebra:

UTD-LF25NA  
UTD-RF204  
FJ-RC-MBS-1  
FJ-RC-KNX-1i  
UTY-VTGX  
UTY-VTGXV  
UTY-XS2X  
UTY-XWZXZG  
UTZ-PX1NBA  
UTD-SFO45T  
UTD-HFND

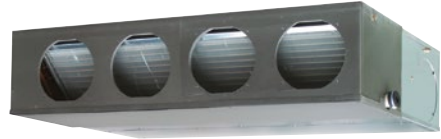
(Jednostka zewn. 30/36/45/54)

Zestaw przyłączeniowy wej./wyj.:

UTY-XWZXZ3

## Jednostki wewnętrzne

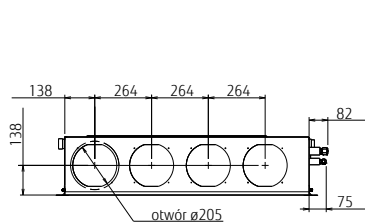
ARXG22KMLB  
ARXG24/30/36/45KMLA



MODEL	JEDNOSTKA WEWNĘTRZNA		ARXG36KMLA	ARXG45KMLA
	JEDNOSTKA ZEWNĘTRZNA		AOYG36KQTA	AOYG45KQTA
Zasilanie			trójfazowe, ~400V, 50Hz	
Wydajność	chłodzenie	kW	9,5(2,8+10,6)	12,1(4,0+12,6)
	grzanie		10,8(2,7+12,5)	13,5(4,2+15,0)
Pobór mocy	chłodzenie/grzanie	kW	3,13/3,03	4,84/4,18
EER	chłodzenie	WW	3,04	2,50
COP	grzanie		3,56	3,23
Pdesign	chłodzenie/grzanie (-10°C)	kW	9,5/8,7	-
SEER	chłodzenie	WW	5,6	-
SCOP	grzanie		3,9	-
Klasa efektywności energetycznej	chłodzenie	A+		
	grzanie	A		
Maksymalny prąd pracy	chłodzenie/grzanie	A	10,5/10,5	13,6/13,6
Sezonowe zużycie energii	chłodzenie	kWh/a	594	-
	grzanie		3 122	-
Osuszanie		l/h	3,0	4,0
Ciśnienie akustyczne	J.wewn. (chłodzenie)	H/M/L/Q	39/35/30/26	42/38/32/28
	J.wewn. (grzanie)	H/M/L/Q	42/35/30/26	42/38/32/28
	J.zewn. (cht./grz.)	Wysoki	55/55	58/59
Moc akustyczna	J.wewn. (cht./grz.)	Wysoki	65/70	68/70
	J.zewn. (cht./grz.)	Wysoki	70/70	72/73
	J.wewn./J.zewn. (cht.)	Wysoki	1 900/3 750	2 100/4 450
Przepływ powietrza	J.wewn./J.zewn. (grz.)	Wysoki	2 100/3 750	2 100/4 450
	J.wewn./J.zewn. (grz.)	Wysoki	30 - 150 (47)	30 - 150 (60)
Zakres sprężu (standard)		Pa	30 - 150 (47)	30 - 150 (60)
Wymiary netto WxSxG	J.wewn.	mm	270×1 135×700	270×1 135×700
	J.zewn.	mm	788×940×320	998×940× 320
Masa	J.wewn.	kg(lbs)	38(84)	39(86)
	J.zewn.	kg(lbs)	53(117)	62(137)
Średnica przyłączy (ciecz/gaz)		mm	9,52/15,88	9,52/15,88
Średnica wężyka skroplin (wewn./zewn.)		mm	35,7/38,1	35,7/38,1
Maks. dł. instalacji chłodniczej (bez doładowania)		m	30(30)	30(30)
Maks. różnica poziomów		m	30	30
Dopuszczalny zakres temperaturzewn.	chłodzenie	°CDB	-10 do 46	-10 do 46
	grzanie		-15 do 24	-15 do 24
Czynnik chłodniczy	Typ (GWP)		R32 (675)	R32 (675)
	Fabryczna ilość	kg(CO2eq-1)	1,9(1,283)	2,4(1,620)

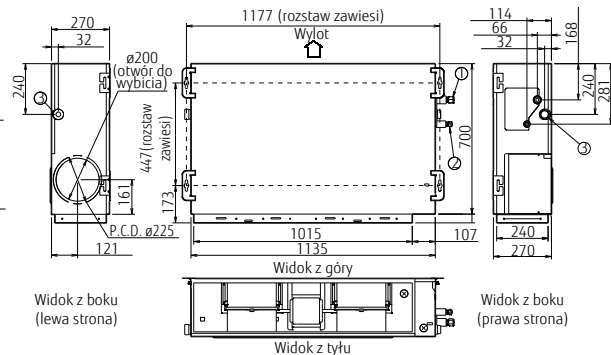
## Wymiary

(Jednostki : mm)



Widok z przodu

- 1 Połączenie kielichowe instalacji chłodniczej (ciecz)
- 2 Połączenie kielichowe instalacji chłodniczej (gaz)
- 3 Przyłątzce odpływu skroplin (wężyk skroplin)



Widok z boku (lewa strona)

Widok z góry

Widok z boku (prawa strona)

Widok z tyłu

# Typ kanałowy **Wysoki spręż** KHTA



ARXG45KHTA / ARXG54KHTA



MODEL	JEDNOSTKA WEWNĘTRZNA		ARXG45KHTA		ARXG54KHTA		
	JEDNOSTKA ZEWNĘTRZNA		AOYG45KBTB		AOYG54KBTB		
Zasilanie	jednofazowe, ~230V, 50Hz						
Wydajność	chłodzenie	kW	12,1 (4,0÷14,0)		13,4 (5,0÷14,5)		
	grzanie		13,5 (5,0÷16,2)		15,5 (5,5÷18,0)		
Pobór mocy	chłodzenie/grzanie		4,16/3,61		4,77/4,18		
EER	chłodzenie	W/W	2,91		2,81		
	grzanie		3,74		3,71		
Pdesign	chłodzenie/grzanie (-10°C)		-		-		
SEER	chłodzenie	W/W	-		-		
	grzanie		-		-		
Klasa efektywności energetycznej	chłodzenie	-	-		-		
	grzanie		-		-		
Maksymalny prąd pracy	chłodzenie/grzanie		28,5/28,5		28,5/28,5		
Sezonowe zużycie energii	chłodzenie	kWh/a	-		-		
	grzanie		-		-		
Osuszanie			1,5		2,0		
Ciśnienie akustyczne	J. wewn. (chłodzenie)	H/M/L	471/43/40		471/43/40		
	J. wewn. (grzanie)	H/M/L	471/43/40		471/43/40		
	J. zewn. (chł./grz.)	Wysoki	57/57		57/59		
Moc akustyczna	J. wewn. (chł./grz.)	Wysoki	75/74		75/74		
	J. zewn. (chł./grz.)	Wysoki	71/71		73/73		
Przepływ powietrza	J. wewn. / J. zewn. (chł.)	Wysoki	3 350/4 450		3 350/4 450		
	J. wewn. / J. zewn. (grz.)	Wysoki	3 350/4 450		3 350/4 450		
Zakres sprężu (standard)			100 do 250 (100)		100 do 250 (100)		
Wymiary netto WxSxG	J. wewn.	mm	400x1 050x500		400x1 050x500		
	J. zewn.	mm	998x940x320		998x940x320		
Masa	J. wewn.	kg(lbs)	46 (101)		46 (101)		
	J. zewn.	kg(lbs)	67 (148)		67 (148)		
Średnica przyłączy (ciecz / gaz)			9,52/15,88		9,52/15,88		
Średnica wężyka skroplin (wewn./zewn.)			23,4/25,4		23,4/25,4		
Maks. dł. instalacji chłodniczej (bez doładowania)			50 (30)		50 (30)		
Maks. różnica poziomów			30		30		
Dopuszczalny zakres temperatur zewn.	chłodzenie	°CDB	-15 do 46		-15 do 46		
	grzanie		-15 do 24		-15 do 24		
Czynnik chłodniczy	Typ (GWP)			R32 (675)		R32 (675)	
	Fabryczna ilość	kg(CO2eq-T)	2,70(1,823)		2,70(1,823)		

## Akcesoria opcjonalne

Sterownik przewodowy:

UTY-RNNYM

Interfejs sieciowy dla systemu split (zasilanie DC):

UTY-VTGX

Prosty sterownik przewodowy:

UTY-RVNYM

Interfejs sieciowy dla systemu split (zasilanie AC):

UTY-VTGXV

Interfejs Wi-Fi:

UTY-RSNYM

Zewnętrzny przełącznik funkcji:

UTY-TERX

UTY-TFNXZ1

Filtr z jonami srebra:

UTD-HFKB

FJ-RC-WIFI-1

Zestaw przyłączeniowy wej./wyj.:

UTD-ECS5A

(Jednostka zewn. 45/54)

UTY-XWZXZ3

Zdalny czujnik temperatury:

UTY-XSZX

Zestaw przyłączeniowy wej./wyj.:

Filtr o wydłużonej żywotności:

UTD-LF60KA

Interfejs MODBUS® :

FJ-RC-MBS-1

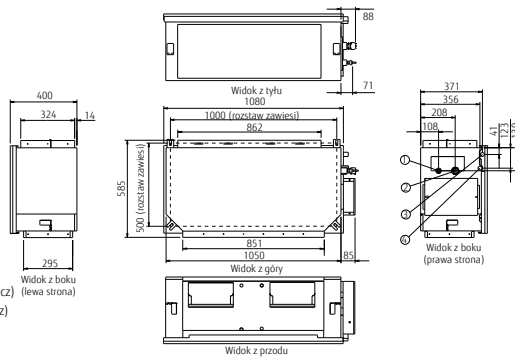
Interfejs KNX®:

FJ-RC-KNX-1i

ARXG45/54KHTA



MODEL	JEDNOSTKA WEWNĘTRZNA		ARXG45KHTA	ARXG54KHTA
	JEDNOSTKA ZEWNĘTRZNA		AOYG45KRTA	AOYG54KRTA
Zasilanie	trójfazowe, ~400V, 50Hz			
Wydajność	chłodzenie	kW	12,1 (4,0÷14,0)	13,4 (5,0÷14,5)
	grzanie		13,5 (5,0÷16,2)	15,5 (5,5÷18,0)
Pobór mocy	chłodzenie/grzanie	kW	4,16/3,61	4,77/4,18
EER	chłodzenie	W/W	2,91	2,81
COP	grzanie		3,74	3,71
Pdesign	chłodzenie/grzanie (-10°C)	kW	-	-
SEER	chłodzenie	W/W	-	-
SCOP	grzanie		-	-
Klasa efektywności energetycznej	chłodzenie	-	-	-
	grzanie	-	-	-
Maksymalny prąd pracy	chłodzenie/grzanie	A	14,0/14,0	14,0/14,0
Sezonowe zużycie energii	chłodzenie	kWh/a	-	-
	grzanie		-	-
Osuszanie		l/h	1,5	2,0
Ciśnienie akustyczne	J. wewn. (chłodzenie)	H/M/L	47/43/40	47/43/40
	J. wewn. (grzanie)	H/M/L	47/43/40	47/43/40
	J. zewn. (chł./grz.)	Wysoki	57/57	57/59
Moc akustyczna	J. wewn. (chł./grz.)	Wysoki	75/74	75/74
	J. zewn. (chł./grz.)	Wysoki	71/71	73/73
Przepływ powietrza	J. wewn. / J. zewn. (chł.)	Wysoki	3 350/4 450	3 350/4 450
	J. wewn. / J. zewn. (grz.)	Wysoki	3 350/4 450	3 350/4 450
Zakres sprężu (standard)		Pa	100 do 250 (100)	100 do 250 (100)
Wymiary netto WxSxG	J. wewn.	mm	400x1 050x500	400x1 050x500
	J. zewn.	mm	998x940x320	998x940x320
Masa	J. wewn.	kg(lbs)	46 (101)	46 (101)
	J. zewn.	kg(lbs)	67 (148)	67 (148)
Średnica przyłączy (ciecz / gaz)		mm	9,52/15,88	9,52/15,88
Średnica wężyka skroplin (wewn./zewn.)		mm	23,4/25,4	23,4/25,4
Maks. dł. instalacji chłodniczej (bez doładowania)		m	50 (30)	50 (30)
Maks. różnica poziomów			30	30
Dopuszczalny zakres temperatur zewn.	chłodzenie	°CDB	-15 do 46	-15 do 46
	grzanie		-15 do 24	-15 do 24
Czynnik chłodniczy	Typ (GWP)		R32 (675)	R32 (675)
	Fabryczna ilość	kg(CO2eq-T)	2,70(1,823)	2,70(1,823)



# Typ kanałowy **Wysoki spręż** LHTA



ARYG60LHTA



MODEL	JEDNOSTKA WEWNĘTRZNA		ARYG60LHTA	
	JEDNOSTKA ZEWNĘTRZNA		AOYG60LATT	
Zasilanie			trójfazowe, ~400V, 50Hz	
Wydajność	chłodzenie	kW	15,0 (6,2-17,5)	
	grzanie		18,0 (6,2-20,0)	
Pobór mocy	chłodzenie/grzanie	kW	4,70/5,15	
EER	chłodzenie	W/W	3,19	
COP	grzanie		3,50	
SEER	chłodzenie			
SCOP	grzanie			
Maksymalny prąd pracy	chłodzenie/grzanie	A	12,5 /12,5	
Osuszanie			l/h	2,0
Ciśnienie akustyczne	J. wewn. (chłodzenie)	H/M/L/Q	45/40/36/-	
	J. wewn. (grzanie)	H/M/L/Q	45/40/36/-	
	J. wewn. (chł./grz.)	Wysoki	dB(A)	56/58
Moc akustyczna	J. wewn. (chł./grz.)	Wysoki	-	
	J. zewn. (chł./grz.)	Wysoki	-	
Przepływ powietrza	J. wewn. / J. zewn. (chł.)	Wysoki	3 550/6 900	
	J. wewn. / J. zewn. (grz.)	Wysoki	3 550/7 300	
Zakres sprężu (standard)			Pa	60 do 260 (60)
Wymiary netto WxSxG	J. wewn.	mm	425x1 250x490	
	J. zewn.	mm	1 290x900x330	
Masa	J. wewn.	kg(lbs)	54 (119)	
	J. zewn.	kg(lbs)	104 (229)	
Średnica przyłączy (ciecz / gaz)			mm	9,52/15,88
Średnica wężyka skroplin (wewn./zewn.)			mm	23,4/25,4
Maks. dł. instalacji chłodniczej (bez doładowania)			m	75 (30)
Maks. różnica poziomów				30
Dopuszczalny zakres temperatur zewn.	chłodzenie	°CDB	-15 do 46	
	grzanie		-15 do 24	
Czynnik chłodniczy	Typ (GWP)			R410A (2 088)
	Fabryczna ilość	kg(CO2eq-T)	3,45 (7,204)	

## Akcesoria opcjonalne

Sterownik przewodowy:	UTY-RNNYM	Interfejs sieciowy dla systemu split (zasilanie DC):	UTY-VTGX
Sterownik przewodowy:	UTY-RVNYM	Interfejs sieciowy dla systemu split (zasilanie AC):	UTY-VTGXV
Prosty sterownik przewodowy:	UTY-RSNYM	Zestaw przyłączeniowy wej./wyj.:	UTD-ECS5A
Zewnętrzny przełącznik funkcji:	UTY-TERX	Odbiornik podczerwieni	UTY-LRHYM (60)
Interfejs Wi-Fi:	UTY-TFNXZ1 FJ-RC-WIFI-1	Filtr o wydłużonej żywotności:	UTD-LF60KA (45/54)
Zdalny czujnik temperatury:	UTY-XSZX	<b>(Jednostka zewn. AOYG45/54/60LATT)</b>	
Interfejs MODBUS® :	FJ-RC-MBS-1	Zestaw przyłączeniowy wej./wyj.:	UTY-XWZXZ2
Interfejs KNX®:	FJ-RC-KNX-1i		



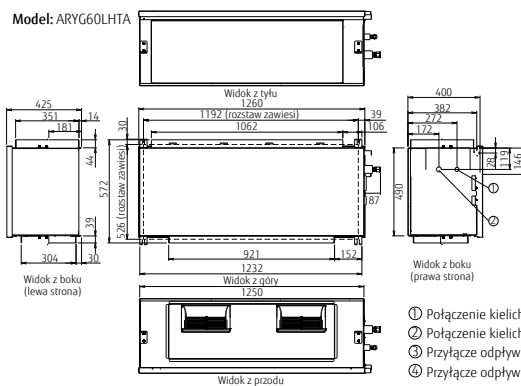
## Jednostki wewnętrzne

ARYG60LHTA



## Wymiary

(Jednostki : mm)



# Typ kanałowy **Duże jednostki**

## LHTA



ARYG72LHTA  
ARYG90LHTA



MODEL	JEDNOSTKA WEWNĘTRZNA		ARYG72LHTA	
	JEDNOSTKA ZEWNĘTRZNA		AOYG72LRLA	
Zasilanie	J. wewn.		jednofazowe, ~230V, 50Hz	
	J. zewn.		trójfazowe, ~400V, 50Hz	
Wydajność	chłodzenie	kW	19,0 (8,4÷20,9)	
	grzanie		22,4 (7,2÷24,6)	
Pobór mocy	chłodzenie/grzanie	kW	6,46 / 6,59	
EER	chłodzenie	W/W	2,94	
COP	grzanie		3,40	
Maksymalny prąd pracy	J. wewn. (chłodzenie/grzanie)	A	-	
	J. zewn. (chłodzenie/grzanie)		-	
Osuszanie		l/h	4,5	
Ciśnienie akustyczne	J. wewn. (chłodzenie)	H/M/L/Q	dB(A)	46/43/41/39
	J. wewn. (grzanie)	H/M/L/Q		46/43/41/39
	J. zewn. (chł./grz.)	Wysoki		55/55
Przepływ powietrza	J. wewn. / J. zewn. (chł.)	Wysoki	m <sup>3</sup> /h	4 300/8 400
	J. wewn. / J. zewn. (grzanie)	Wysoki		4 300/8 400
Zakres sprężu (standard)		Pa	50 do 150 (72)	
Wymiary netto WxSxG	J. wewn.	mm	360×1 400×850	
	J. zewn.	mm	1 428×1 080×480	
Masa	J. wewn.	kg(lbs)	69 (152)	
	J. zewn.	kg(lbs)	165 (364)	
Średnica przyłączy (ciecz / gaz)		mm	12,7/25,4	
Średnica wężyka skroplin (wewn./zewn.)		mm	25/32	
Maks. dł. instalacji chłodniczej (bez doładowania)		m	100 (30)	
Różnica poziomów			30	
Dopuszczalny zakres temperatur zewn.	chłodzenie	°CDB	-15 do 46	
	grzanie		-20 do 24	
Czynnik chłodniczy	Typ (GWP)		R410A (2 088)	
	Fabryczna ilość	kg(CO2eq-T)	5,6 (11,693)	

### Akcesoria opcjonalne

Kompaktowy sterownik przewodowy:  
Sterownik przewodowy (panel dotykowy):  
Sterownik przewodowy:

UTY-RCRYZ1  
UTY-RNRYZ5  
UTY-RLRY  
UTY-RNNYM  
UTY-RVNYM  
UTY-RHRY  
UTY-RSRY  
UTY-RSNYM  
UTY-XWZXZG  
UTZ-PX1NAB  
UTY-TERX  
UTY-TFSXZ1  
FJ-RC-WIFI-1  
UTY-VKXS  
UTY-VMSX  
UTY-XCSX

Dodatkowe rozszerzenie wej./wyj.:

Zdalny czujnik temperatury:  
Interfejs MODBUS® :  
Interfejs KNX®:  
Filtr o wydłużonej żywotności  
Interfejs sieciowy dla systemu split (zasilanie DC):  
Interfejs sieciowy dla systemu split (zasilanie AC):  
Odbiornik podczterwieni:  
Filtr z jonami srebra

UTY-XSZX  
FJ-RC-MBS-1  
FJ-RC-KNX-1i  
UTD-LFKA  
UTY-VTGX  
UTY-VTGXV  
UTY-LBTYM  
UTY-LRHYM  
UTD-HFKA

(Jednostka zewn. 72/90)

Zestaw przyłączeniowy wej./wyj.:

UTY-XWZXZ3



## Jednostki wewnętrzne

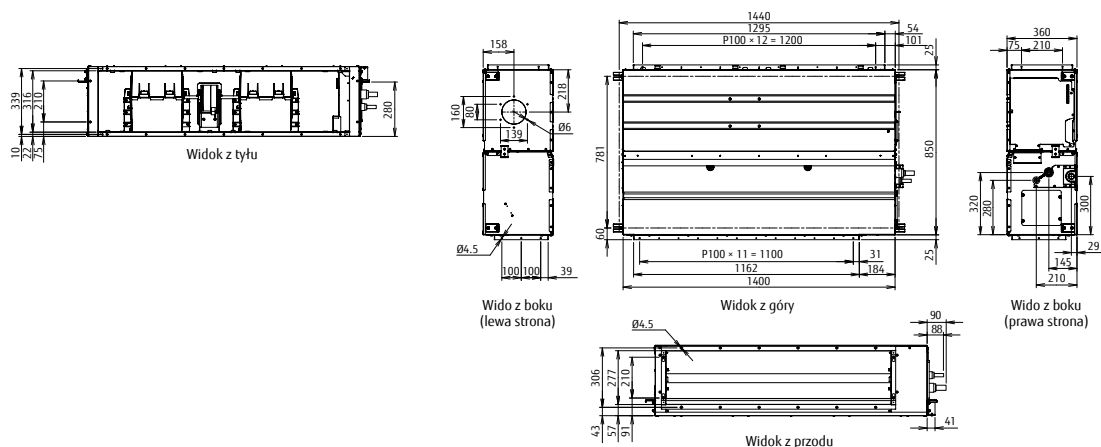
ARYG72/90LHTA



MODEL	JEDNOSTKA WEWNĘTRZNA		ARYG90LHTA	
	JEDNOSTKA ZEWNĘTRZNA		AOYG90LRLA	
Zasilanie	J. wewn.		jednofazowe, ~230V, 50Hz	
	J. zewn.		trójfazowe, ~400V, 50Hz	
Wydajność	chłodzenie	kW	22,0 (10,3=24,2)	
	grzanie		27,0 (8,5=29,7)	
Pobór mocy	chłodzenie/grzanie	kW	7,77 / 8,18	
EER	chłodzenie	W/W	2,83	
COP	grzanie		3,30	
Maksymalny prąd pracy	J. wewn. (chłodzenie/grzanie)	A	-	
	J. zewn. (chłodzenie/grzanie)		-	
Osuszanie		l/h	6,0	
Ciśnienie akustyczne	J. wewn. (chłodzenie)	H/M/L/Q	47/44/42/40	
	J. wewn. (grzanie)	H/M/L/Q	47/44/42/40	
	J. zewn. (chł./grz.)	Wysoki	55/57	
Przepływ powietrza	J. wewn. / J. zewn. (chł.)	Wysoki	4 300/8 400	
	J. wewn. / J. zewn. (grzanie)	Wysoki	4 300/9 000	
Zakres sprężu (standard)		Pa	50 do 200 (72)	
Wymiary netto	J. wewn.	mm	360×1 400×850	
	J. zewn.	mm	1 428×1 080×480	
Masa	J. wewn.	kg(lbs)	80 (176)	
	J. zewn.	kg(lbs)	174 (384)	
Średnica przyłączy (ciecz / gaz)		mm	12,7/25,4	
Średnica wężyka skroplin (wewn./zewn.)		mm	25/32	
Maks. dł. instalacji chłodniczej (bez doładowania)		m	100 (30)	
Różnica poziomów			30	
Dopuszczalny zakres temperatur zewn.	chłodzenie	°CDB	-15 do 46	
	grzanie		-20 do 24	
Czynnik chłodniczy	Typ (GWP)		R410A (2 088)	
	Fabryczna ilość	kg(CO <sub>2</sub> eq-T)	7,1 (14,825)	

## Wymiary

(Jednostki : mm)



# Opis funkcji urządzeń Fujitsu klimatyzatory kanałowe

## Energooszczędność



### Tryb ekonomiczny

Automatyczna zmiana ustawień termostatu, pozwala uniknąć zbędnego chłodzenia lub grzania.



### Ograniczony zakres nastawy temperatury

Ustawienie min. i maks. zakresu nastawy temperatury, pozwalające zaoszczędzić energię.



### Przywracanie ustawionej temperatury

Nastawa temperatury zostaje automatycznie przywrócona do ustawionej wcześniej wartości.

## Komfort



### Automatyczna zmiana trybu pracy

Jednostka automatycznie przełącza się między chłodzeniem i grzaniem w zależności od ustawień temperatury oraz temperatury w pomieszczeniu.



### Automatyczny restart

W przypadku chwilowego zaniku zasilania, klimatyzator automatycznie włączy się po powrocie napięcia z zachowaniem poprzednich ustawień.



### Podłączenie kanałów nawiewnych

Systemy umożliwiają podłączenie kanałów rozprowadzających powietrze.



### Automatyczna regulacja siły nawiewu

Mikroprocesor automatycznie dostosowuje intensywność nawiewu do zmian temperatury w pomieszczeniu.



### Kanałowe doprowadzenie świeżego powietrza

Powietrze z zewnątrz można doprowadzić do pomieszczenia po wyposażeniu jednostki wewnętrznej w kanały i opcjonalny moduł.

## Wygoda



### Programator tygodniowy

Program włącz-wyłącz dostępny dla każdego dnia tygodnia.



### Programator automatycznego wyłączenia

Automatycznie zatrzymuje pracę po upływie ustawionego czasu.



### Kontrolka filtra

Dioda sygnalizuje konieczność przeprowadzenia czyszczenia filtra.



### Programator tygodniowy i programator temperatury

Opcja umożliwia ustawianie temperatury dla dwóch przedziałów czasowych, dla każdego dnia tygodnia.



### Zewnętrzne wejścia / wyjścia

## Czystość



### Filtr z jonami srebra

Dzięki zastosowaniu filtra z jonami srebra powietrze w pomieszczeniu jest wolne od wirusów, bakterii i pleśni.



### Filtr o wydłużonej żywotności

## Montaż



### Pompka skroplin w standardzie



### Automatyczna regulacja nawiewu

Automatyczne wykrywanie wymaganego wydatku powietrza i regulacja natężenia.



### Niebieskie lamele



### Zasilanie prądem stałym



### Modele z układem sterowania V-PAM

Sterowanie inwerterowe V-PAM redukuje efekt strumienia indukcji magnetycznej oraz zwiększa częstotliwość i wydajność sprężarki dzięki technologii wektorowej regulacji prądu.



# Poznaj inne urządzenia z gamy Fujitsu



Seria TOP

Seria DESIGN

Seria MULTI

Seria ECO

Seria STANDARD



**WE  
CARE  
ABOUT  
AIR**

klima-therm.com

KLIMA-THERM Sp. z o.o. nie ponosi odpowiedzialności za błędy, mogące wystąpić w niniejszym folderze oraz zastrzega sobie prawo do wprowadzania zmian, bez wcześniejszego powiadomienia. Gwarancja na urządzenia obowiązuje tylko w przypadku przestrzegania postanowień zawartych w Karcie Gwarancyjnej. Aktualne Warunki Gwarancji dostępne są na stronie [www.klima-therm.com](http://www.klima-therm.com)

