

MOVO.S

wentylatory dachowe



NOWOŚĆ

120°C

Wysokotemperaturowy

Wentylator przystosowany do wyciągu medium o temp. do 120°C w warunkach pracy ciągłej.

konstrukcja

Dachowy wentylator promieniowy wyposażony został w silnik zlokalizowany poza strumieniem przepływającego powietrza.

Wszystkie elementy wentylatora wykonane są ze zwartej konstrukcji stalowej, natomiast zewnętrzna obudowa wykonana jest z blachy aluminiowej.

Konstrukcja wentylatora umożliwiła jego montaż na cokole murowym lub podstawie dachowej. Wokół profilowanego wlotu do wirnika zostały umieszczone króćce gwintowane umożliwiające montaż akcesoriów dachowych takich jak złącza przeciwdrganiowe lub kłapa zwrotna.

Wirnik wyważony statycznie i dynamicznie zgodnie z normą ISO 1940-1 w klasie G6.3. Silnik wraz z wirnikiem zostały zamontowane na obudowie wraz z podkładkami antywibracyjnymi, które zapobiegają przeniesieniu się wibracji do wnętrza obudowy. Możliwość wykonania izolowanej akustycznie obudowy wentylatora.

napęd i sterowanie

Napęd stanowi trójfazowy asynchroniczny silnik elektryczny (Y 400V, 50Hz). Stopień ochrony silnika IP 55. Prędkość obrotowa może być kontrolowana za pomocą przemiennika częstotliwości, minimalny zakres regulacji to 25Hz. Silnik wentylatora standardowo wyposażony w czujnik uzwojeń PTC.

zakres temperatury pracy

-20 ÷ 120°C

przeznaczenie

Wentylacja ogólna obiektów mieszkalnych, biurowych przemysłowych i użyteczności publicznej. Zalecany do zastosowań jako wyciąg powietrza niezapyłonego o temperaturach do 120°C. Wentylator zaprojektowany na maksymalne parametry wydajności 50000m³/h i sprężu 2000Pa.

Akcesoria



D
przeciwnośnierz
str. nr 157



MZ
siatka ochronna
str. nr 157



EP
złącze elastyczne
str. nr 157



SL
kłapa zwrotna
str. nr 157



PR/PP
izolowana podstawa dachowa
do dachów płaskich/skośnych
str. nr 158



PRG/PSG
podstawa tłumiąca do dachów
płaskich/skośnych
str. nr 158



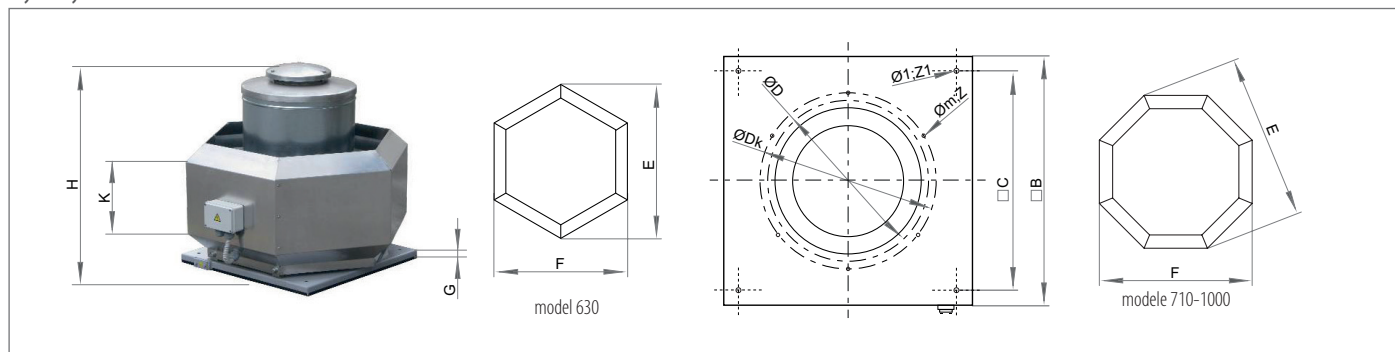
STS6
wyłącznik serwisowy
str. nr 158

dane techniczne

Typ	Nr	V _{max}	Δp _{max}	P _{max}	U	I _{max}	RPM _{max}	L _{pA} *	m	nr katalogowy
Modele Standardowe	krzywej	[m ³ /h]	[Pa]	[kW]	[V]	[A]	[1/min]	[dB(A)]	[kg]	
MOVO.S 4-630/19300T	15	19300	1200	5,5	400	10,8	1455	75	130	2250001
MOVO.S 6-630/12900T	16	12900	550	2,2	400	5,12	940	66	130	2250002
MOVO.S 4/6-630/19300T	15/16	19300/12900	1200/550	6,0/2,2	400	11,8/5,7	1455/975	75/66	140	2250003
MOVO.S 4/8-630/19300T	15/17	19300/9600	1200/310	5,0/1,2	400	11,8/5,7	1445/740	75/60	140	2250004
MOVO.S 4-710/23700T	18	23700	1300	7,5	400	14,3	1450	78	250	2250005
MOVO.S 4-710/27500T	20	27500	1550	11	400	20,9	1450	79	250	2250006
MOVO.S 6-710/18300T	21	18300	680	3	400	7	970	70	240	2250007
MOVO.S 4/6-710/27500T	20/21	27500/18300	1550/680	10,0/3,3	400	21,1/8,4	1465/975	78/70	280	2250008
MOVO.S 4/8-710/27500T	20/22	27500/13800	1550/380	10,0/2,5	400	20,2/6,6	1450/730	79/64	280	2250009
MOVO.S 4-800/39500T	23	39500	1980	15	400	28,1	1460	82	390	2250010
MOVO.S 6-800/26000T	24	26000	820	5,5	400	12	970	73	340	2250011
MOVO.S 4/6-800/39500T	23/24	39500/26000	1980/820	16,0/5,4	400	30,5/13,9	1475/985	82/73	390	2250012
MOVO.S 4/8-800/39500T	23/25	39500/19700	1980/490	16,0/4,5	400	29,9/11,0	1470/730	82/67	390	2250013
MOVO.S 6-900/37000T	26	37000	1050	7,5	400	15,8	965	77	410	2250014
MOVO.S 8-900/27500T	27	27500	600	4	400	9,3	715	71	400	2250015
MOVO.S 6-1000/43100T	28	43200	1200	11	400	22,4	970	78	520	2250016
MOVO.S 8-1000/32000T	29	32000	650	5,5	400	12,4	720	72	500	2250017
MOVO.S 6-1000/52000T	30	52000	1350	15	400	29,4	975	80	520	2250018
MOVO.S 8-1000/38000T	31	38000	750	7,5	400	16,3	725	74	500	2250019

* - poziom ciśnienia akustycznego mierzony w odległości 4 m (wolny wylot), wartość w tabeli podana dla punktu najwyższej sprawności

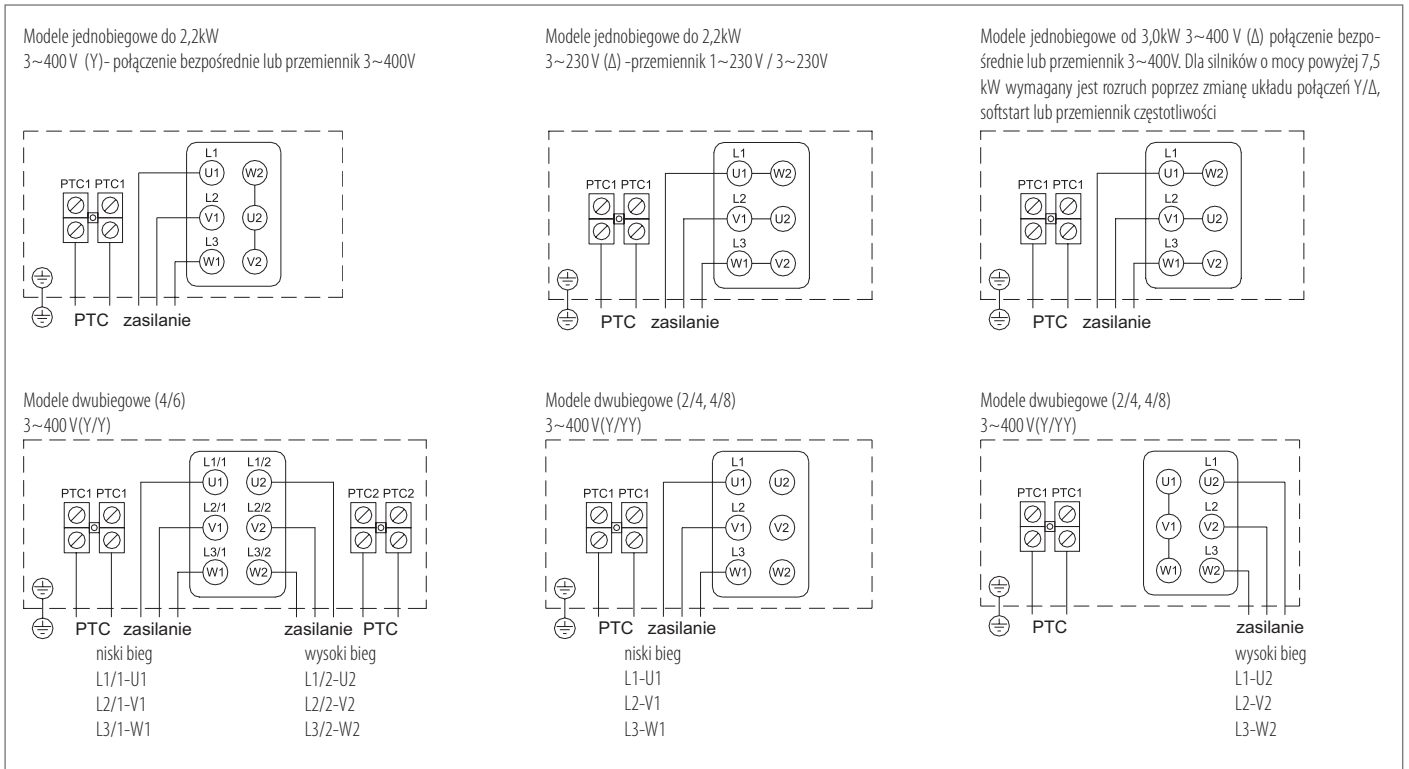
wymiary



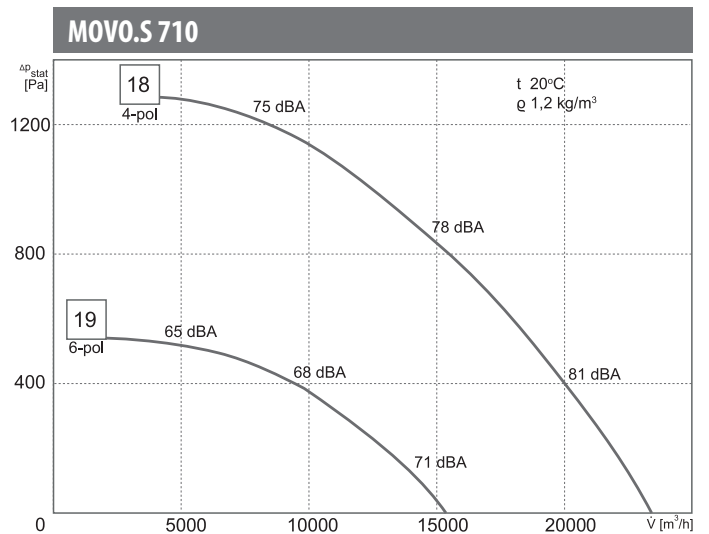
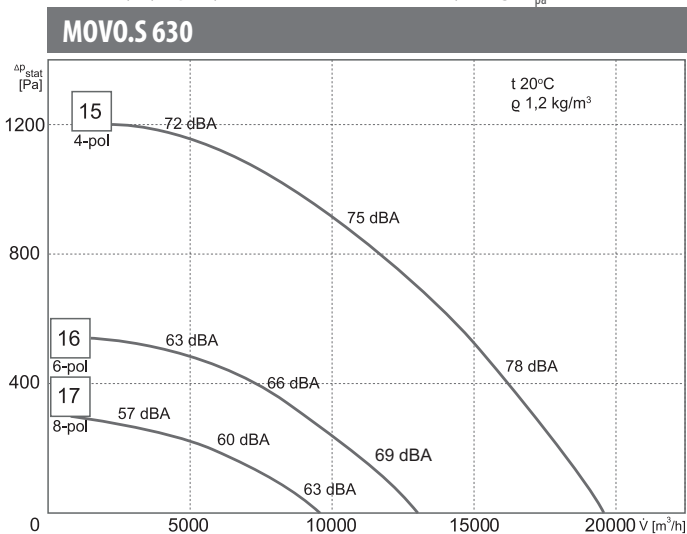
wymiary

Typ	ØD	ØD _k	BxB	E	F	G	H	K	ØMxz	CxC	Ø ₁	Z ₁
MOV.O.S 630	560	605	900	1315	1140	40	960	785	M10x8	780	14	4
MOV.O.S 710	630	674	1000	1407	1300	50	1060	845	M10x8	880	18	4
MOV.O.S 800	710	751	1120	1612	1490	50	1190	950	M10x8	1000	18	4
MOV.O.S 900	800	837	1250	1785	1650	50	1240	1000	M10x12	1100	22	4
MOV.O.S 1000	900	934	1400	2002	1850	50	1300	1060	M10x12	1250	22	4

schematy elektryczne MOV.O.S



Charakterystyki pracy oraz wartość ciśnienia akustycznego L_{pa} [dB(A)]



Charakterystyki pracy oraz wartość ciśnienia akustycznego L_{pa} [dB(A)]

