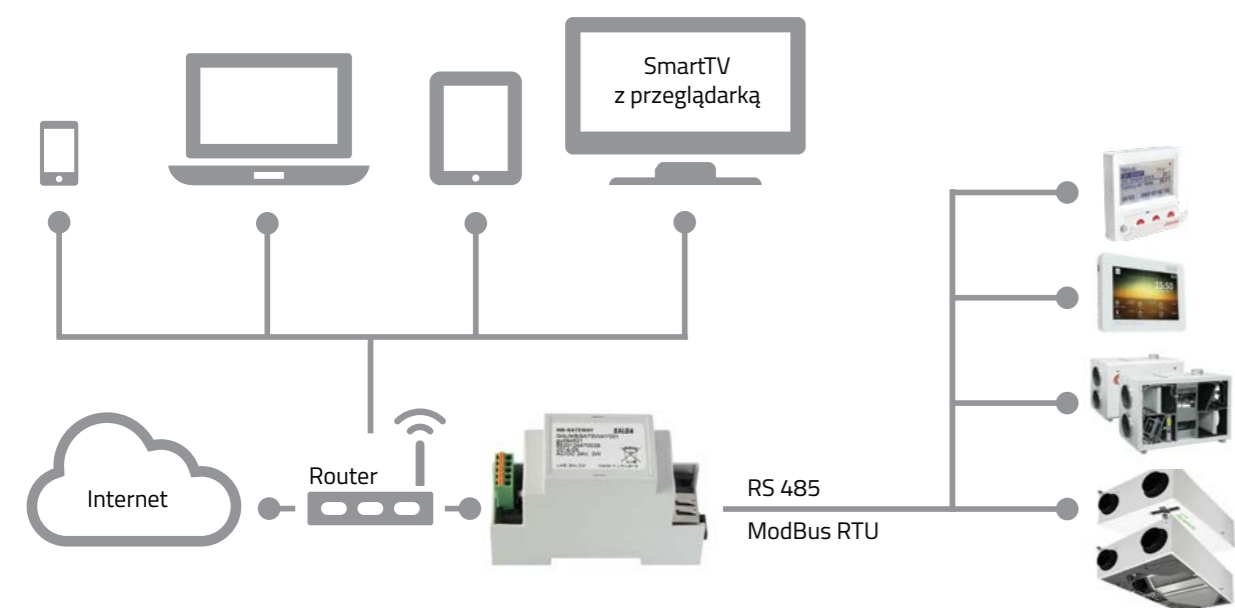


## OPCJE STEROWANIA CENTRALĄ WENTYLACYJNĄ



### Normy

Budowa jest zgodna z wymogami następujących norm EN/ISO:

**EN 308** Wymienniki ciepła. Procedury badawcze.

**EN 779** Przeciwpyłowe filtry powietrza do wentylacji ogólnej.

**EN 1751** Badania aerodynamiczne przepustnic regulacyjnych i zamykających.

**EN 60204** Bezpieczeństwo maszyn. Wyposażenie elektryczne maszyn.

**EN ISO 12100** Bezpieczeństwo maszyn. Ogólne zasady projektowania.

**EN ISO 3744** Akustyka. Wyznaczanie poziomów mocy akustycznej i poziomów energii akustycznej źródeł hałasu na podstawie pomiarów ciśnienia akustycznego. Metody techniczne stosowane w warunkach zbliżonych do pola swobodnego nad płaszczyzną odbijającą dźwięk.

**EN ISO 3741** Akustyka. Wyznaczanie poziomów mocy akustycznej i poziomów energii akustycznej źródeł hałasu na podstawie pomiarów ciśnienia akustycznego. Metody dokładne w komorach pogłosowych.

**EN ISO 5136** Akustyka. Określanie mocy akustycznej emitowanej do kanału przez wentylatory oraz inne urządzenia do przetwarzania powietrza. Metoda kanałowa.

**EN ISO 9001** Systemy zarządzania jakością.

Budynki niemieszkalne:

**EN 1886** Centrale wentylacyjne i klimatyzacyjne. Właściwości mechaniczne.

**EN 13053** Centrale wentylacyjne i klimatyzacyjne. Klasyfikacja i charakterystyki działania urządzeń, elementów składowych i sekcji.

**EN 13779** Wentylacja budynków niemieszkalnych. Wymagania dotyczące właściwości instalacji wentylacji i klimatyzacji.

Budynki mieszkalne:

**EN 13141-7** Wentylacja budynków. Badanie właściwości elementów/wyrobów do wentylacji budynków mieszkalnych.

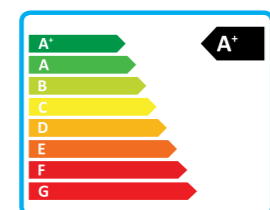
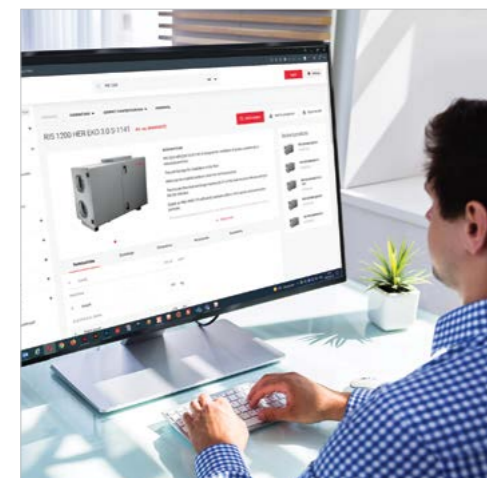
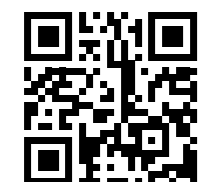
**EN 13142** Wentylacja budynków. Elementy/wyroby wentylacji mieszkaniowej.

### select.salda.it

Zaawansowane narzędzie ułatwiające projektowanie i dobór urządzeń wentylacyjnych, stworzony przez firmę SALDA.

### Kluczowe cechy:

- szczegółowe informacje o produktach oraz opcja filtrowania wg zdefiniowanych parametrów,
- dobór urządzeń w "punkcie pracy",
- generowanie kart doboru,
- porównywarka urządzeń,
- eksport rysunków w pliku DXF,
- dokumentacja Ekoprojektu,
- szczegółowe instrukcje i interfejs w języku polskim.



Dystrybutor:

Lindab Sp. z o.o.  
Wieruchów, ul. Sochaczewska 144  
05-850 Ożarów Mazowiecki  
tel.: +48 22 250 50 50  
fax: +48 22 250 50 60  
salda@lindab.com  
www.lindab-polska.pl

Opis funkcji	FUNKCJE				
	MiniMCB		PRV V2.5		
	Seria Smarty		RIS EKO 3.0 RIRS EKO 3.0		
	E	W	E	W	
<b>Funkcje</b>					
<b>Tryby systemu ułatwiające sterowanie przez użytkownika:</b> tryb czuwania, ochrona budynku, ekonomiczny, komfortowy (dla każdego trybu system wykorzystuje specjalne przepływy powietrza)	✓	✓	✓	✓	✓
<b>4 prędkości ułatwiające sterowanie przez użytkownika („Stop” – zatrzymanie urządzenia, „niska”, „średnia”, „wysoka”, menu serwisowe umożliwia niezależną regulację poszczególnych prędkości)</b>	✓	✓	✓	✓	✓
<b>Funkcja BOOST</b> (praca wentylatorów z najwyższą prędkością)	✓	✓	✓	✓	✓
<b>Funkcja utrzymywania komfortowej temperatury powietrza</b>	✓	✓	✓	✓	✓
<b>Odzysk chłodu/ciepła</b>	✓	✓	✓	✓	✓
<b>Funkcja kominka</b>	✓	✓	✓	✓	✓
<b>Sezon grzewczy</b> (od wybranej daty, średnia temperatura z 3 dni lub ustawienia ręczne)	✓	✓	✓	✓	✓
<b>Ochrona przed wysuszeniem</b>	✓	✓	✓	✓	✓
<b>Program tygodniowy</b>	✓	✓	✓	✓	✓
<b>Program wakacyjny</b>	✓	✓	✓	✓	✓
<b>Różne poziomy sterowania dla użytkownika i serwisanta</b>	✓	✓	✓	✓	✓
<b>Automatyczne równoważenie przepływu powietrza</b> (z wykorzystaniem zintegrowanych przetworników ciśnienia)	✓	✓	✓	✓	✓
<b>Ręczne równoważenie przepływu powietrza</b>	✓	✓	✓	✓	✓
<b>Wskazanie poziomu i funkcja obniżania emisji CO<sub>2</sub></b>	✓	✓	✓	✓	✓
<b>Funkcja chłodzenia nocnego</b>	✓	✓	✓	✓	✓
<b>Wskazanie poziomu i funkcja obniżania wilgotności względnej (RH)</b>	✓	✓	✓	✓	✓
<b>Możliwość aktualizacji oprogramowania i konfiguracji</b>	✓	✓	✓	✓	✓
<b>Sterowanie temperaturą powietrza nawiewanego na podstawie czujnika powietrza wyciąganego</b>	✓	✓	✓	✓	✓
<b>Funkcja monitorowania</b> (wszystkich czujników i we/wyj)	✓	✓	✓ 3	✓	✓ 3
<b>Przełącznik trybu (start/stop)</b>	✓	✓	✓	✓	✓
<b>Przetwornik wilgotności względnej powietrza wyciąganego</b>	✓	✓	✓ 1	✓	✓ 1
<b>Ręczne sterowanie elementami</b>	✓	✓	✓	✓	✓
<b>Jednostki funkcjonalne</b>					
<b>Wentylatory</b>					
<b>Łagodny rozruch i zatrzymanie</b>	✓	✓	✓	✓	✓
<b>Zabezpieczenie wentylatora przed usterką</b>	✓ 2	✓ 2	✓	✓	✓
<b>Zabezpieczenie przed prędkością obrotową</b>	✓	✓	✓	✓	✓
<b>Zabezpieczenie ciśnieniowe</b>	✓	✓	✓	✓	✓
<b>Synchroniczne/asynchroniczne sterowanie prędkością w zakresie 0 – 10 V</b>	✓	✓	✓	✓	✓
<b>Nagrzewnica elektryczna</b>					
<b>Sterowanie PWM włączaniem/wyłączaniem</b>	✓	✓	✓	✓	✓
<b>Zabezpieczenie ręczne</b>	✓	✓	✓	✓	✓
<b>Zabezpieczenie automatyczne</b>	✓	✓	✓	✓	✓
<b>Zabezpieczenie przed przegrzaniem</b> (dodatkowe oprogramowanie zabezpieczające)	✓	✓	✓	✓	✓
<b>Wstępna nagrzewnica elektryczna</b>					
<b>Sterowanie PWM włączaniem/wyłączaniem</b>	✓	✓	✓	✓	✓
<b>Ręczne/automatyczne zabezpieczenie nagrzewnicy wstępnej (NZ)</b>	✓	✓	✓	✓	✓
<b>Nagrzewnica wodna</b>					
<b>Sterowanie siłownikiem zaworu za pomocą impulsów o modulowanej szerokości wypełnienia (PWM)</b>	✓	✓	✓	✓	✓
<b>Zabezpieczenie za pomocą czujnika temperatury</b>	✓	✓	✓	✓	✓
<b>Zabezpieczenie za pomocą termostatu (NZ)</b>	✓	✓	✓	✓	✓
<b>Sterowanie pompą obiegową</b>	✓	✓	✓	✓	✓
<b>Czujnik temperatury wody powrotnej</b>	✓	✓	✓	✓	✓
<b>Wstępna nagrzewnica Hydronic</b>					
<b>Sterowanie siłownikiem zaworu za pomocą impulsów o modulowanej szerokości wypełnienia (PWM)</b>	✓	✓	✓	✓	✓
<b>Zabezpieczenie za pomocą czujnika temperatury</b>	✓	✓	✓	✓	✓
<b>Zabezpieczenie za pomocą termostatu (NZ)</b>	✓	✓	✓	✓	✓
<b>Sterowanie pompą obiegową</b>	✓	✓	✓	✓	✓
<b>Czujnik temperatury wody</b>	✓	✓	✓	✓	✓
<b>Agregat chłodniczy DX</b>					
<b>Sterowanie wt./wył.</b>	✓	✓	✓	✓	✓
<b>Zabezpieczenie (NZ)</b>	✓	✓	✓	✓	✓
<b>Możliwość odwrócenia działania (NO – chłodzenie, NZ – ogrzewanie)</b>	✓	✓	✓	✓	✓
<b>Chłodnica wody</b>					
<b>Sterowanie siłownikiem zaworu za pomocą impulsów o modulowanej szerokości wypełnienia (PWM)</b>	✓	✓	✓	✓	✓
<b>Zabezpieczenie za pomocą czujnika temperatury</b>	✓	✓	✓	✓	✓
<b>Sterowanie pompą obiegową (0 – 10 VDC)</b>	✓	✓	✓	✓	✓
<b>Czujnik temperatury</b>	✓	✓	✓	✓	✓
<b>Sterowanie za pomocą trójpoziomego siłownika zaworu</b>	✓	✓	✓	✓	✓
<b>BY-PASS</b>					
<b>Sterowanie siłownikiem 3-poziomym</b>	✓	✓	✓	✓	✓
<b>Sterowanie silnikiem krokowym</b>	✓	✓	✓	✓	✓

Opis funkcji	FUNKCJE				
	MiniMCB		PRV V2.5		
	Seria Smarty		RIS EKO 3.0 RIRS EKO 3.0		
	E	W	E	W	
<b>Funkcje</b>					
<b>Monitorowanie zanieczyszczenia filtra</b>					
<b>Za pomocą czujnika ciśnienia (NZ)</b>	✓	✓	✓	✓	✓
<b>Za pomocą zegara filtra</b>	✓	✓	✓	✓	✓
<b>Wentylator</b>					
<b>Sterowanie silnikiem za pomocą impulsów o modulowanej szerokości wypełnienia (PWM) (0 – 10 VDC)</b>	✓	✓	✓	✓	✓
<b>Sterowanie włączaniem/wyłączaniem silnika</b>	✓	✓	✓	✓	✓
<b>Zabezpieczenie dźwigni paska silnika</b>	✓	✓	✓	✓	✓
<b>Wskazanie prędkości obrotowej</b>	✓	✓	✓	✓	✓
<b>Zegar roboczy</b>	✓	✓	✓	✓	✓
<b>Czujniki</b>					
<b>Kalibracja wejścia czujnika temperatury</b> (kalibracja wykonywana standardowo)	✓	✓	✓	✓	✓
<b>Zabezpieczenie czujnika temperatury przed usterką (z trybem awaryjnym)</b>	✓	✓	✓	✓	✓
<b>Czujnik temperatury powietrza nawiewanego</b>	✓	✓	✓	✓	✓
<b>Czujnik temperatury powietrza świeżego</b>	✓	✓	✓	✓	✓
<b>Czujnik temperatury powietrza wylotowego</b>	✓	✓	✓	✓	✓
<b>Czujnik temperatury powietrza wyciąganego</b>	✓	✓	✓	✓	✓
<b>Sygnaly awaryjne i wejścia/wyjścia</b>					
<b>Sterowanie wt./wył siłownika kłapy ppoż.</b>	✓	✓	✓	✓	✓
<b>Funkcja sprawdzania kłapy ppoż.</b>	✓	✓	✓	✓	✓
<b>Wejście zabezpieczenia ppoż.</b>	✓	✓	✓	✓	✓
<b>Konfigurowane wejścia cyfrowe</b>	✓	✓	✓	✓	✓
<b>Wyjście wskazania pracy</b>	✓	✓	✓	✓	✓
<b>Wyjście wskazania alarmu</b>	✓	✓	✓	✓	✓
<b>Zabezpieczenie kominka (NZ)</b>	✓	✓	✓	✓	✓
<b>Piloty zdalnego sterowania</b>					
<b>Stouch</b>	✓	✓	✓	✓	✓
<b>Flex</b>	✓	✓	✓	✓	✓
<b>MB Gateway</b>	✓	✓	✓	✓	✓
<b>1</b>	Z testowym pilotem zdalnego sterowania FLEX				
<b>2</b>	Model MiniMCB jest wyposażony w wejście prędkości obrotowej (RPM) lub TK				
<b>3</b>	Tylko czujniki				
<b>Sterowniki</b>					
<b>Wyświetlacz</b>	SA-CONTROL Intuicyjne sterowanie, zaawansowana regulacja		Flex Proste sterowanie, zaawansowana regulacja		
<b>Blokada rodzicielska</b>	Kolorowy panel dotykowy 4,3"		LCD Monochromatyczny		
<b>Dźwięki przy naciskaniu przycisków</b>	✓		✓		
<b>Aktualizacje oprogramowania przez port microUSB</b>	✓		✓		
<b>Tryb bezczynności</b>	✓		✓		
<b>Napięcie zasilania</b>	24VDC ±10%		VDC 15 ... 30		
<b>Obudowa</b>					
<b>Wymiary wys./dł./szer. [mm]</b>	123/82/15		86/86/19		
<b>Data i godzina</b>	✓		✓		
<b>Wybór języka</b>	✓		✓		
<b>Temperatura powietrza nawiewanego</b>	✓		✓		
<b>Wartość zadana temperatury</b>	✓		✓		
<b>Prędkość wentylatora</b>	✓		✓		
<b>Poziom wilgotności</b>	✓		✓		
<b>Poziom CO<sub>2</sub></b>	✓		✓		
<b>Menu</b>	✓		✓		



CENTRALE WENTYLACYJNE I KLIMATYZACYJNE

RIS EKO 3.0 | RIRS EKO 3.0 | Smarty



## WYDAJNE KOMPAKTOWE CENTRALE WENTYLACYJNE I KLIMATYZACYJNE

Korzyści dla Twoich projektów:

- szeroki zakres rozwiązań,
- wysoka wydajność,
- rozwiązania „plug&play”,
- rozbudowane możliwości sterowania,
- przyjazny serwis i montaż,
- szybka dostawa.



Salda jest producentem szerokiego asortymentu central wentylacyjnych i klimatyzacyjnych. Wyjątkową cechą naszych central jest ich wysoka efektywność energetyczna, osiągana poprzez:

- Najwyższej klasy szczelność (A1, L2);
- Wymienniki ciepła najwyższej jakości;
- Inteligentne możliwości sterowania;
- Elektronicznie komutowane wentylatory wysokiej wydajności.

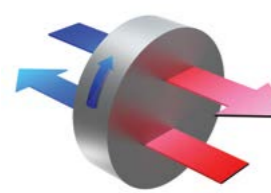


### Najwyższa klasa szczelności

jest naszym podstawowym celem, od projektu wstępnego do finalnego produktu. Wiedza, szeroki zakres badań oraz nowoczesne urządzenia produkcyjne umożliwiają nam dostarczanie klientom central wentylacyjnych i klimatyzacyjnych z obudowami najwyższej jakości.

### Wydajne systemy odzysku ciepła

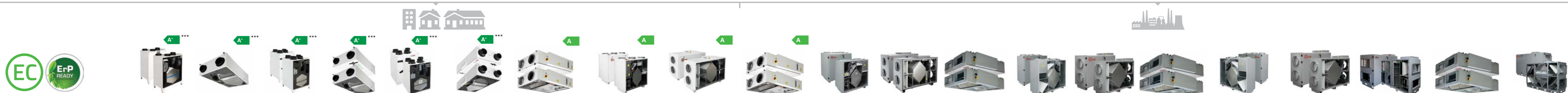
są jednym z powodów, dla których centrale wentylacyjne i klimatyzacyjne Salda umożliwiają duże oszczędności energii. W serii kompaktowej klienci mają do wyboru centrale z dwoma rodzajami wymienników ciepła: przeciuprądowym oraz obrotowym.



- Odzysk do 92% ciepła
- Nie przenoszą wilgoci ani nieprzyjemnych zapachów
- Aluminiowe lub z tworzywa sztucznego
- Zmienna wydajność sterowana przez obrotów (chłodzenie nocne itp.)
- Niewielkie wymagania w zakresie konserwacji

### Inteligentne możliwości sterowania

dzięki nowym płytom sterującym – MCB i PRV. Dostępne sterowniki z przyjaznymi dla użytkownika interfejsami umożliwiają klientom pełną kontrolę nad klimatem otoczenia. Aby zapewnić pełną automatyzację i oszczędność, Salda proponuje czujniki wilgotności oraz CO<sub>2</sub>.



Model	200		400		700		1200		1900		2200		2500		3500															
Dane techniczne	Smarty 2X V	Smarty 2X P	Smarty 3X V	Smarty 3X P	Smarty 4X V	Smarty 4X P	RIS 400PE EKO 3.0	RIS 400PW EKO 3.0	RIS 700VE EKO 3.0	RIS 700HE EKO 3.0	RIS 700PE EKO 3.0	RIS 1200VE EKO 3.0	RIS 1200HE EKO 3.0	RIS 1200PE EKO 3.0	RIS 1900VE EKO 3.0	RIS 1900HE EKO 3.0	RIS 1900PE EKO 3.0	RIS 2200VE EKO 3.0	RIS 2200HE EKO 3.0	RIS 2200PE EKO 3.0	RIS 2500VE EKO 3.0	RIS 2500HE EKO 3.0	RIS 2500PE EKO 3.0	RIS 3500VE EKO 3.0	RIS 3500HE EKO 3.0	RIS 3500PE EKO 3.0				
Położenie montażowe	Pionowe	Podwieszane	Pionowe	Podwieszane	Pionowe	Podwieszane	Podwieszane	Pionowe	Poziome	Podwieszane	Podwieszane	Pionowe	Poziome	Podwieszane	Pionowe	Poziome	Podwieszane	Pionowe	Poziome	Podwieszane	Pionowe	Poziome	Podwieszane	Pionowe	Poziome	Podwieszane	Pionowe	Poziome		
Maks. przepływ powietrza (m³/h) przy 0 Pa	210	250	460	440	580	595	460	850	865	790	1440	1400	1380	2090	1970	2120	2800	2470	3255	2710	4130	4130	4130	4130	4130	4130	4130	4130		
Sprawność cieplna do**	94%	86%	90%	90%	90%	90%	92%	92%	92%	92%	92%	92%	92%	92%	92%	92%	92%	92%	92%	92%	92%	92%	92%	92%	92%	92%	92%	92%		
Izolacja (mm)	30	20	30	30	30	30	30	30	30	30	30	50	50	50	50	50	50	50	50	50	50	50	50	50	50	50	50	50		
Średnica przyłącza (mm)	125	125	150/160	150/160	150/160	150/160	200	250	250	250	315	315	500x250	400	400	700x300	400	400	600x350	700x400	800x500	800x500	800x500	800x500	800x500	800x500	800x500	800x500		
Pobór mocy przez 1 wentylator (kW)	0,035	0,051	0,083	0,085	0,210	0,210	0,085	0,168	0,168	0,168	0,435	0,420	0,450	0,490	0,505	0,488	0,715	0,720	1,000	0,725	1,173	1,173	1,173	1,173	1,173	1,173	1,173	1,173	1,173	
Typ i moc maks. nagrzewnicy (kW)	E - 0,60*	E - 0,60*	E - 0,90*	E - 0,90*	E - 1,20*	-	E - 0,90/1,60/3,00 W - 0,73*	E - 1,20 W - 1,35*	E - 1,20 W - 1,35*	E - 1,20 W - 1,35*	E - 1,20/3,00/4,50 W - 1,18*	E - 2,00 W - 2,28*	E - 2,00 W - 2,19*	E - 3,00/6,00/9,00 W - 2,19*	E - 3,00 W - 3,21*	E - 3,00 W - 3,00*	E - 12,00/6,00/3,00 W - 3,56*	E - 3,00 W - 4,05*	E - 3,00 W - 3,09*	E - 3,60 W - 5,06*	E - 18,00/9,00/4,50 W - 4,30*	E - 6,00 W - 6,58*	E - 6,00 W - 6,58*	E - 6,00 W - 6,58*	E - 6,00 W - 6,58*	E - 6,00 W - 6,58*	E - 6,00 W - 6,58*	E - 6,00 W - 6,58*		
Klasa filtra (powietrza wyciąganego/nawiewanego)	G4/G4	G4/G4	G4/G4	G4/G4	G4/G4	G4/G4	M5/F7	M5/M5	M5/M5	M5/F7	M5/F7	M5/F7	M5/F7	M5/F7	M5/F7	M5/F7	M5/F7	M5/F7	M5/F7	M5/F7	M5/F7	M5/F7	M5/F7	M5/F7	M5/F7	M5/F7	M5/F7	M5/F7	M5/F7	
Przepustnica obejściowa z napędem	✓	✓	✓	✓	✓	✓	✓	✓	✓	✓	✓	✓	✓	✓	✓	✓	✓	✓	✓	✓	✓	✓	✓	✓	✓	✓	✓	✓	✓	
Moc akustyczna w obudowie (Lwa) (dB)	44	45	47	49	54	52	51	51	55	50	60	57	56	57	58	59	63	62	62	61	67	67	67	67	67	67	67	67	67	
Klasa szczelności powietrznej	A1	A1	A1	A1	A1	A1	A1	A1	A1	A1	L2	L2	L2	L2	L2	L2	L2	L2	L2	L2	L2	L2	L2	L2	L2	L2	L2	L2	L2	
Zintegrowany układ sterowania	✓	✓	✓	✓	✓	✓	✓	✓	✓	✓	✓	✓	✓	✓	✓	✓	✓	✓	✓	✓	✓	✓	✓	✓	✓	✓	✓	✓	✓	
Miejsce użytkowania	Wewnątrz	Wewnątrz	Wewnątrz	Wewnątrz	Wewnątrz	Wewnątrz	Wewnątrz	Wewnątrz	Wewnątrz	Wewnątrz	Wewnątrz	Wewnątrz/Na zewnątrz	Wewnątrz	Wewnątrz	Wewnątrz/Na zewnątrz	Wewnątrz	Wewnątrz	Wewnątrz/Na zewnątrz	Wewnątrz	Wewnątrz/Na zewnątrz	Wewnątrz	Wewnątrz/Na zewnątrz	Wewnątrz	Wewnątrz/Na zewnątrz	Wewnątrz	Wewnątrz/Na zewnątrz	Wewnątrz	Wewnątrz/Na zewnątrz	Wewnątrz	Wewnątrz/Na zewnątrz
Wymiary (dł. x szer. x wys.) (mm)	595x315x698***	1010x590x250***	599x538x810***	1225x685x318***	599x538x810***	1225x685x324***	1300x670x330***	1000x670x980***	1200x670x780***	1380x970x350***	1350x760x1326	1500x760x1140	1550x1400x390	2000x800x1740	1800x800x1385	1750x1850x399	2000x800x1740	1800x800x1385	2100x900x1535	1850x1950x499	1850x1950x499	2756x946x1780	2756x946x1780	2756x946x1780	2756x946x1780	2756x946x1780	2756x946x1780	2756x946x1780	2756x946x1780	

\* Nagrzewnica dostarczana jako opcja i montowana w kanale.  
\*\* Obliczona wg normy EN 13141-7.

\*\*\* Z czujnikami zewnętrznymi.  
\*\*\*\* Brak wibroizolacyjnych nóżek.



Model	200	350	400		700		1200		1900		2500		3500		5500	
Dane techniczne	Smarty 2R VE PLUS	RIRS 350PE EKO 3.0	RIRS 400VE EKO 3.0	RIRS 400HE EKO 3.0	RIRS 700VE EKO 3.0	RIRS 700HE EKO 3.0	RIRS 1200VE EKO 3.0	RIRS 1200HE EKO 3.0	RIRS 1900VE EKO 3.0	RIRS 1900HE EKO 3.0	RIRS 2500VE EKO 3.0	RIRS 2500HE EKO 3.0	RIRS 3500VE EKO 3.0	RIRS 3500HE EKO 3.0	RIRS 5500VE EKO 3.0	RIRS 5500HE EKO 3.0
Położenie montażowe	Pionowe	3 położenia	Pionowe	Poziome	Pionowe	Poziome	Pionowe	Poziome	Pionowe	Poziome	Pionowe	Poziome	Pionowe	Poziome	Pionowe	Poziome
Maks. przepływ powietrza (m³/h) przy 0 Pa	260	370	460	475	850	840	1535	1520	2020	2140	2800	2920	4345	4545	6400	6900
Sprawność cieplna do**	85%	85%	85%	85%	85%	85%	85%	85%	85%	85%	85%	85%	85%	85%	85%	85%
Izolacja (mm)	20	30	50	50	50	50	50	50	50	50	50	50	50	50	50	50
Średnica przyłącza (mm)	125; okap kuchenny:125	200	160	200; okap kuchenny:125	250	250; okap kuchenny:125	315	315	315	315	500x250	700x400	600x300	700x400	900x300	800x500
Pobór mocy przez 1 wentylator (kW)	0,070	0,083	0,085	0,085	0,168	0,168	0,415	0,444	0,470	0,500	0,760	0,750	1,350	1,340	1,900	2,000
Typ i moc maks. nagrzewnicy (kW)	E - 0,60	E - 0,60 W - 1,67*	E - 1,20 W - 2,27*	E - 1,20 W - 2,22*	E - 2,00 W - 4,04*	E - 2,00 W - 3,96*	E - 4,00 W - 7,32*	E - 4,00 W - 7,27*	E - 9,00 W - 9,29*	E - 9,0 W - 9,87*	E - 9,00 W - 13,22*	E - 9,00 W - 13,73*	E - 12,00 W - 20,79*	E - 12,00 W - 21,70*	E - 18,00 W - 30,78*	E - 15,00 W - 33,31*
Klasa filtra (powietrza wyciąganego/nawiewanego)	M5/M5	M5/F7	M5/F7	M5/F7	M5/F7	M5/F7	M5/F7	M5/F7	M5/F7	M5/F7	M5/F7	M5/F7	M5/F7	M5/F7	M5/F7	M5/F7
Moc akustyczna w obudowie (Lwa) (dB)	41	46	47	53	47	53	58	59	60	59	67	67	67	67	67	67
Klasa szczelności powietrznej	A1	A1	A1	A1	A1	A1	L2	L2	L2	L2	L2	L2	L2	L2	L2	L2
Zintegrowany układ sterowania	✓	✓	✓	✓	✓	✓	✓	✓	✓	✓	✓	✓	✓	✓	✓	✓
Miejsce użytkowania	Wewnątrz	Wewnątrz	Wewnątrz	Wewnątrz	Wewnątrz	Wewnątrz	Wewnątrz/Na zewnątrz	Wewnątrz	Wewnątrz	Wewnątrz/Na zewnątrz	Wewnątrz	Wewnątrz/Na zewnątrz	Wewnątrz	Wewnątrz/Na zewnątrz	Wewnątrz	Wewnątrz/Na zewnątrz
Wymiary (dł. x szer. x wys.) (mm)	598x320x620***	900x610x398***	900x560x850***	1000x560x610***	1100x655x980***	1100x654x700***	1500x855x1220	1350x855x970	1500x855x1220	1350x855x970	1600x900x1300	1608x1010x1295	1930x1010x1545	1850x1205x1490	2120x1400x1590	1908x1404x1675

\* Nagrzewnica dostarczana jako opcja i montowana w kanale.  
\*\* Obliczona wg normy EN 13141-7.

\*\*\* Brak wibroizolacyjnych nóżek.