

D275 III (E)

OPIS

Rekuperator Vasco typ D275 III (E) to centrala wentylacyjna zodzyskiem ciepła. Jest standardowo wyposażona w następujące elementy:

- możliwość montażu ściennego i podsufitowego
- przyłącza kanałów powietrza wewnętrznego na górze
- przyłącza kanałów powietrza wewnętrznego na dole
- króćce przyłączeniowe stalowe ocynkowane (4 sztuki)
- wewnętrzna szczelna konstrukcja z EPP (spienionego polipropylenu)
- wysokowydajny tworzywowy wymiennik ciepła
- wentylatory promieniowe prądu stałego z łopatkami wygiętymi do tyłu
- stały przepływ powietrza dzięki automatycznej i niezależnej od ciśnienia regulacji prędkości
- automatyczny bypass 100% ((wentylacja w letnie noce)
- styk alarmowy
- styki 3-pozycyjne do sterowania zewnętrznego
- przyłącze sygnału 0-10 V do sterowania zewnętrznego (na przykład przez system automatyki domowej)
- filtr F7 po stronie nawiewu i filtr G4 po stronie wywiewu, filtry zgodne z EN779-ISO16890 F7- ePM1 55%, G4- COARSE 65%
- do jednego sterownika można połączyć do 3 rekuperatorów, a do jednego rekuperatora można połączyć do 20 przełączników RF (przełącznik biegów/CO₂/RH (wilgotności))
- suchy syfon typu membranowego
- dostarczany z przełącznikiem biegów RF: - montaż na ścianie
 - 3 pozycje wentylacji + funkcja timera + tryb automatyczny
 - ustawianie maksymalnego przepływu powietrza
 - informacje zwrotne w postaci diody LED
 - zasilany baterią (litowa 3 V CR2450N)
- obsługa za pomocą aplikacji Vasco Climate Control (bramka Vasco WiFi dostarczana jest standardowo)



OPCJE

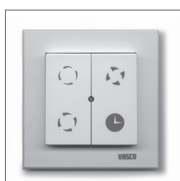
- Grzałka elektryczna PTC przeciwzamrożeniowa
- Dodatkowe przełączniki RF
- Kontrola wydajności przez sterowanie RH (wzrost wilgotności) RF (2 x 1,5 V AA)
- Kontrola wydajności przez sterowanie CO₂ RF (1 x 230 V + N)
- Obsługa za pomocą programatora tygodniowego z wyświetlaczem LCD (1 x 230 V + N)
- Tłumik akustyczny dla zmniejszenia poziomu głośności



Tłumik akustyczny



Grzałka wstępna



Przełącznik RF



Czujnik RH RF



Czujnik CO₂ RF



Programator tygodniowy



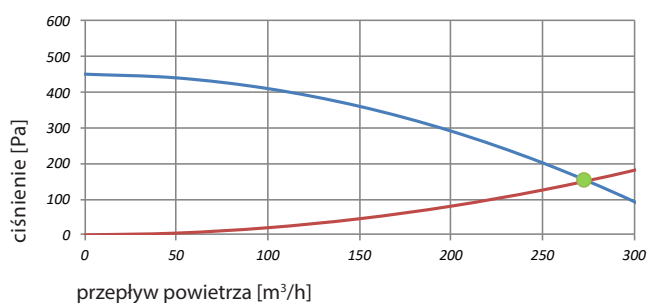
Bramka umożliwiająca sterowanie aplikacją na smartfona (Vasco Climate Control App)

D275 III (E)

DANE TECHNICZNE

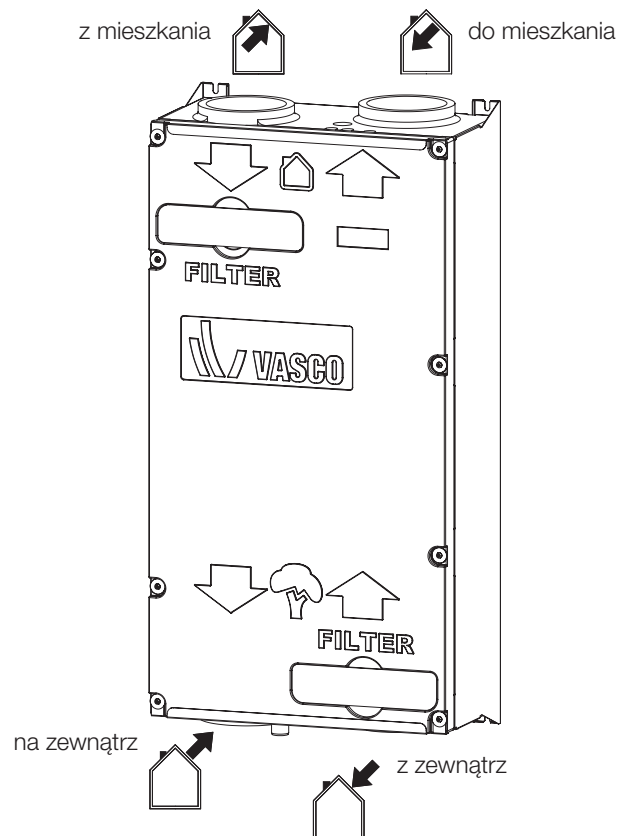
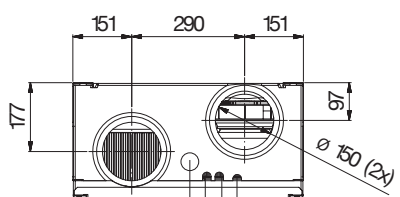
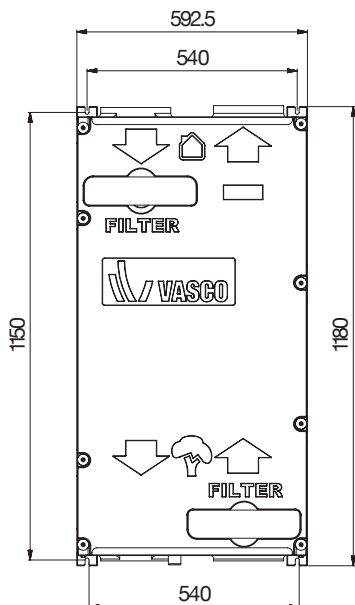
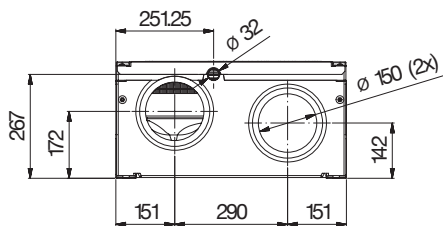
		D275 III (E)		
Wymiary (wys. x szer. x gł.)	mm	1183 x 592 x 300		
Waga	kg	23		
Napięcie zasilania	V	230		
Maksymalny przepływ powietrza przy 150 Pa	m ³ /h	275		
Sprawność zgodnie z PN-EN13141-7	%	93,8%		
Sprawność (zgodnie z EN308)	%	85% przy 172 m ³ /h		
	%	84% przy 200 m ³ /h		
	%	83% przy 251 m ³ /h		
	%	80% przy 275 m ³ /h		
Pobór mocy	W	2 x 83		
Etykieta energetyczna		A		
Etykieta energetyczna z dwoma czujnikami (CO ₂ lub RH (wilgotność))		A+		
Moc akustyczna przy 70% Q _{vmax} przy 50 Pa	dB	52		
Bieg pracy rekuperatora		1	2	3
Przepływ	m ³ /h	69	138	275
Ciśnienie	Pa	15	42	150
Moc	W	12	34	143
Prąd	A	0,15	0,33	1,17

GRAFIKA D275 III (E)



D275 III (E)

RYSUNKI WYMIAROWE I POŁĄCZENIA



- Przewód zasilający 230VAC
- Antena RF
- Dławik do przyłączy kablowych zewnętrznego sterowania
- Dławik do przyłączy kabla sterującego grzałki wstępnej

Wymiary w mm