



Vallox 245 MV jest przeznaczony do większych domów jednorodzinnych (około 400 metrów kwadratowych). Jednostka wyposażona jest w czujnik wilgotności, zapewniający automatyczne działanie w momencie wzrostu wilgotności. Vallox 245 MV wyposażony jest w panel sterowania MyVallox Control gwarantujący dostęp do jednostki wentylacyjnej poprzez internet. Vallox 245 MV oszczędza dużo energii. SFP (moc właściwa wentylatora) wynosi tylko 0,7 kWh/m<sup>2</sup>/s, więc jednostka jest energooszczędna. Dodatkowo, efektywność temperaturowa jest wysoka, co przekłada się na duże oszczędności.

## STEROWNIK MyVallox control



MyVallox  
**Control**

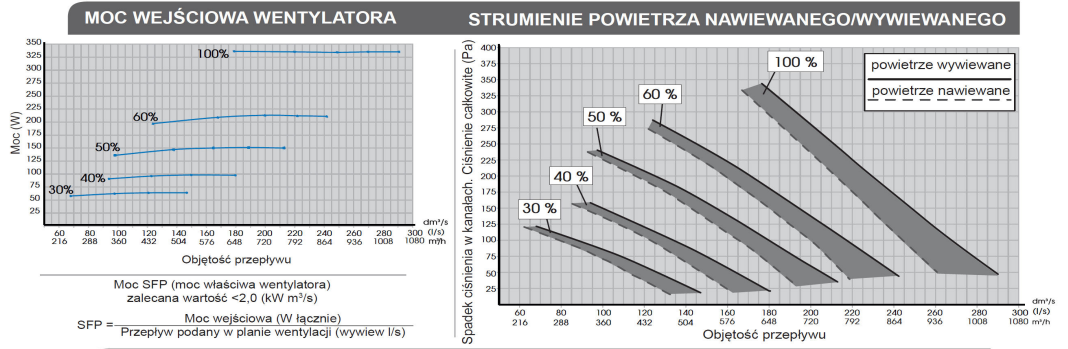
Nowoczesny, estetycznie wyglądający panel sterowania. Dzięki MyVallox Control możemy sterować wentylacją za pomocą zarówno panelu sterowania jak i przez sieć LAN oraz internet. Panel posiada 4 tryby pracy – w domu, poza domem, booster oraz funkcja kominkowa. Możemy profilami sterować ręcznie lub za pomocą nastawy tygodniowej. Niniejszy sterownik oprócz dostępu do internetu wyróżnia się obsługą wbudowanego w jednostkę czujnika wilgotności oraz dostępem do wielu statystyk.

### Zalety panelu MyVallox Control:

- 4 tryby pracy
- Programator tygodniowy
- Czujnik wilgotności i dostosowywanie wentylacji do poziomu wilgotności
- Zdalne sterowanie przez internet
- Możliwość ustawienia każdego parametru jednostki na ekranie komputera
- Możliwość podłączenia zewnętrznych czujników oraz przetworników
- Estetyczny design
- Możliwość podłączenia dodatkowych czujników CO<sub>2</sub> oraz wilgotności w celu większego zautomatyzowania jednostki
- Możliwość podłączenia do automatyki budynku poprzez interfejs MODBUS
- Dostęp do statystyk
- Dostarczany razem z każdą jednostką z serii MV

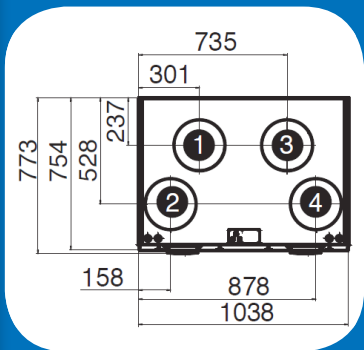
## DANE TECHNICZNE

|   |
|---|
| Przeznaczony do domów m <sup>2</sup> : ok. 400                |
| Klasa odzysku ciepła: A+                                      |
| Sprawność odzysku ciepła: > 85 %                              |
| Współ. nakładu energii elektrycznej: < 0,36 Wh/m <sup>3</sup> |
| Moc właściwa wentylatora (SFP): 0,7 kW/(m <sup>3</sup> /s)    |
| Powietrze wywiewane: 960 m <sup>3</sup> /h, 100 Pa            |
| Powietrze nawiewane: 882 m <sup>3</sup> /h, 100 Pa            |
| Króćce: 4 x 250 mm  |
| Wymiary: 1038 mm x 1241 mm x 773 mm                           |
| Waga brutto: 200 kg   |
| Połączenie elektryczne: 230 V, 50 Hz, 14,5 A                  |
| Dane wentylatora wywiewnego: 0,17 kW 1,25 A EC                |
| Dane wentylatora nawiewnego: 0,17 kW 1,25 A EC                |
| Typ wymiennika ciepła: przeciwprądowo-krzyżowy                |
| Bypass wymiennika ciepła: automatyczny                        |
| Nagrzewnica wstępna: -  |
| Nagrzewnica wtórna: elektryczna, 1500 W                       |
| Nagrzewnica dodatkowa: elektryczna, 1500W                     |
| Filtry nawiewne: G4 + F7                                      |
| Filtry wywiewne: G4   |
| Zestaw filtrów: number 29                                     |



Moc SFP (moc właściwa wentylatora)  
zalecana wartość <2,0 (kW m<sup>3</sup>/s)  
SFP =  $\frac{\text{Moc wejściowa (W łącznie)}}{\text{Przepływ podany w planie wentylacji (wywiew / s)}}$

## ROZMIESZCZENIE KRÓCÓW



Wysokość - 1241 mm

### Model prawy

Średnica wewnętrzna kroćca: 250mm

1. Powietrze wywiewane
2. Powietrze nawiewane
3. Czerpnia
4. Wyrzutnia

### Model lewy

Średnica wewnętrzna kroćca: 250mm

1. Czerpnia
2. Wyrzutnia
3. Powietrze wywiewane
4. Powietrze nawiewane

## ConceptAIR s.c.

Generalny importer marki Vallox OY

ul. Płochocińska 19 lok. 134  
03-191 Warszawa  
biuro@conceptair.pl  
www.conceptair.pl  
tel. 22 510-61-62  
tel. 501-055-624  
tel. 603-151-867  
tel. 603-516-008  
fax 22 510-61-62  
NIP: 5242716302

www.concept-air.pl

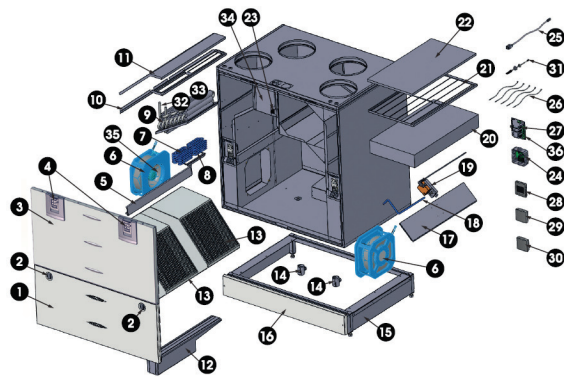
### WARTOŚCI AKUSTYCZNE

| Pozycja regulacji                           | Poziom mocy akustycznej w kanale powietrza nawiewanego (jeden kanał) dla pasma oktawowego L <sub>w</sub> , dB |      |      |       |      | Poziom mocy akustycznej w kanale powietrza wywiewanego (jeden kanał) dla pasma oktawowego L <sub>w</sub> , dB |       |       |       |        |
|---|---|------|------|-------|------|---|-------|-------|-------|--------|
|   | 30%   | 40%  | 50%  | 60%   | 100% | 30%   | 40%   | 50%   | 60%   | 100%   |
| Przepływ powietrza dm <sup>3</sup> /s (l/s) | 132   | 160  | 190  | 213   | 250  | 143   | 170   | 204   | 230   | 278    |
| Przepływ powietrza m <sup>3</sup> /h        | 475,2   | 576  | 684  | 766,8 | 900  | 514,8   | 612   | 734,4 | 828   | 1000,8 |
| Średnia                                     | 63  | 66,1 | 69,3 | 72,1  | 73,8 | 77,0  | 53,6  | 56,7  | 60,0  | 62,7   |
| częstotliwość                               | 125   | 61,8 | 63,2 | 66,6  | 68,8 | 71,5  | 54,2  | 54,1  | 56,7  | 59,7   |
| 250   | 56,0  | 62,1 | 63,9 | 66,6  | 69,9 | 50,9  | 58,4  | 60,7  | 64,1  | 65,5   |
| 500   | 51,3  | 55,9 | 59,4 | 62,8  | 68,6 | 38,4  | 42,2  | 45,9  | 47,9  | 51,8   |
| 1000  | 50,5  | 54,7 | 58,1 | 60,7  | 64,0 | 37,4  | 41,1  | 44,8  | 47,5  | 50,7   |
| 2000  | 49,2  | 54,0 | 58,0 | 60,8  | 64,4 | 31,5*   | 38,2* | 40,5  | 43,4  | 47,1   |
| 4000  | 35,6*   | 42,4 | 48,0 | 51,8  | 56,7 | 24,7*   | 28*   | 30,3* | 33,6* | 38,1   |
| 8000  | 28,1*   | 36,3 | 44,3 | 48,8  | 54,2 | 23,6*   | 23,8* | 24,6* | 25,9* | 28,2*  |
| L <sub>w</sub> , dB                         | 68,0  | 71,2 | 74,1 | 76,1  | 79,4 | 58,0  | 61,6  | 64,4  | 67,4  | 70,0   |
| L <sub>wA</sub> , dB(A)                     | 56,0  | 60,4 | 64,0 | 66,9  | 71,1 | 45,5  | 50,2  | 53,4  | 57,0  | 59,3   |

Poziom ciśnienia akustycznego w decybelach (A) emitowanego przez obudowę w pomieszczeniach, gdzie zamontowano urządzenie (10 m<sup>2</sup> pochłaniania dźwięku)

| Pozycja regulacji                           | POZYCJA REGULACJI/PRZEPŁYW POWIETRZA (nawiew/wywiew) |             |             |             |              |
|---|--|-------------|-------------|-------------|--------------|
|   | 30%  | 40%         | 50%         | 60%         | 100%         |
| Przepływ powietrza dm <sup>3</sup> /s (l/s) | 132/148  | 159/179     | 192/214     | 214/243     | 251/282      |
| Przepływ powietrza m <sup>3</sup> /h        | 475,2/532,8  | 572,4/644,4 | 691,2/770,4 | 770,4/874,8 | 903,6/1015,2 |
| L <sub>wA</sub> , dB (A)                    | 37,1   | 39,2        | 42,0        | 44,5        | 48,4         |

### BUDOWA



| NR CZĘŚĆ                         | KOD     | NR CZĘŚĆ                      | KOD     | NR CZĘŚĆ                                      | KOD      |
|----------------------------------|---------|-------------------------------|---------|---|----------|
| 1 Drzwi                          | 3539400 | 14 Zamknięcie wodne           | 3494701 | 27 Szklany bezpiecznik rurkowy 5x20mm, 80mASS | 952488   |
| 2 Śruba zabezpieczająca          | 990713  | 15 Podstawa                   | 3527500 | 28 Sterownik                                  | 949033   |
| 3 Drzwi                          | 3539500 | 16 Przedni panel podstawy     | 3527700 | 29 Czujnik wilgotności                        | 946149   |
| 4 Dźwignie drzwi                 | 3355900 | 17 Mechanizm bypassu          | 3514200 | 30 Czujnik dwutlenku węgla                    | 949111   |
| 5 Uszczelnienie ślizgowe         | 3516000 | 18 Ramię bypassu              | 3508900 | 31 Wewnętrzny czujnik wilgotności             | 946148-1 |
| 6 Wentylator                     | 1115100 | 19 Silnik bypassu             | 930618  | 32 Zawór nagrzewnicy wodnej                   | 946300   |
| 7 Nagrzewnica wtórna             | 942220  | 20 Filtr F7                   | 978159  | 33 Serwomechanizm nagrzewnicy wodnej          | 946320   |
| 8 Nagrzewnica dodatkowa          | 942220  | 21 Uchwyt filtra powietrza n. | 514600  | 34 Przekładnia kontrolny nagrzewnicy wodnej   | 948517   |
| 9 Nagrzewnica wodna              | 3555200 | 22 Filtr G4                   | 978049  | 35 Kratka tłumiąca wentylatora nawiewnego     | 935431   |
| 10 Uchwyt filtra powietrza wyw.  | 3514700 | 23 Zabezpieczenie             | 948377  | 36 Płyta główna                               | 949032   |
| 11 Filtr G4                      | 978050  | 24 Puszka podłączeniowa       | 3526700 |   |          |
| 12 Dolna belka wymiennika ciepła | 3515800 | 25 Kabel RJ45                 | 952196  |   |          |
| 13 Wymiennik ciepła              | 933295  | 26 Czujnik NTC                | 3545900 |   |          |

### WYPOSAŻENIE OPCJONALNE:

- Filtry powietrza
- Czerpnio-wyrzutnia Vallox
- Czujnik wilgotności
- Czujnik CO<sub>2</sub>
- Nagrzewnica glikolowa zewnętrzna

### WERSJE URZĄDZENIA:

Vallox 245 MV prawa  
(wymiennik z aluminium)

Vallox 245 MV lewa  
(wymiennik z aluminium)

### ZAWARTOŚĆ ZESTAWU:

1. Jednostka wentylacyjna
2. Panel sterowania MyVallox Control
3. Komplet filtrów
4. Instrukcja obsługi