

# ROZWIĄZANIE IDEALNE DO KUCHNI

NAJBARDZIEJ WYDAJNE ROZWIĄZANIE POD  
WZGLĘDEM WYKORZYSTANIA PRZESTRZENI



Vallox  
**51**<sub>MV</sub>

Vallox  
**51k**<sub>MV</sub>

**VALLOX**  
HOME *of* FRESH AIR

# REKUPERATOR Z OKAPEM KUCHENNYM

## IDEALNE ROZWIĄZANIE DLA MAŁYCH PRZESTRZENI

Jednostka zainstalowana w kuchni łączy wentylację mechaniczną z odzyskiem ciepła i wyciąg z okapu. Umieszczenie jednostki wentylacyjnej w kuchni zwiększa wykorzystanie przestrzeni w szczególności w małych mieszkaniach. Nie trzeba już rezerwować miejsca na jednostkę wentylacyjną np. w małej łazience.

Mieszkańcy mogą sami dostosowywać wydajność wentylacji do swoich potrzeb i stylu życia. Rozwiązanie kuchenne umożliwia zastosowanie w konkretnym mieszkaniu, nawet bardzo małym. Jednostka wentylacyjna jest zintegrowana z szafką kuchenną, podobnie jak inne domowe urządzenia. Wygląda elegancko, jest niewidoczna i łatwa w obsłudze. Z przodu zostaje jeszcze dużo miejsca na obsługę i konserwację np. wymianę filtrów.

### Rozwiązanie ciche i bezpieczne pożarowo - a także energooszczędne.

Vallox 51K MV najlepiej nadaje się dla mieszkania z dwiema sypialniami, jak również stosunkowo małego mieszkania z trzema sypialniami. Maksymalna powierzchnia mieszkalna to ok. 75 m<sup>2</sup>.

Ilość powietrza nawiewanego i wywiewanego jest zrównoważona również podczas cyklu odszraniania. Dzięki wewnętrznemu czujnikowi wilgotności i CO<sub>2</sub> wentylacja jest również automatycznie zwiększana kiedy zaistnieje potrzeba.

Urządzenie ma klasę energetyczną A. Klasa może zostać zwiększona do A+, gdy urządzenie zostanie wyposażone w dodatkowy czujnik.

Powietrze wyciągane z okapu kuchennego przechodzi przez wymiennik ciepła.

Szczególną uwagę zwrócono na akustyczne właściwości jednostki, która jest przeznaczona do instalacji w kuchniach.

Konstrukcja metalowa sprawia, że Vallox 51K MV jest ognioodpornym rozwiązaniem wentylacji do kuchni. Podłączenie elektryczne odbywa się przez wtyczkę, którą można zawsze wyjąć. Obsługa oraz konserwacja rekuperatora jest prosta i szybka.

### Różne możliwości sterowania

Vallox 51K MV ma kilka różnych możliwości sterowania. Przedni panel niepozornego okapu kuchennego wyposażony jest w łatwą w użyciu przełączniki.

Urządzenie można również podłączyć do systemu automatyki budynkowej (przez Modbus i KNX). Umożliwia to łatwą scentralizowaną kontrolę urządzenia.

Ilość wizyt serwisowych można również zmniejszyć, ponieważ urządzenie można regulować zdalnie. Wsparcie techniczne Vallox zapewnia pomoc przez cały okres funkcjonowania urządzenia.

### Rekuperator Vallox 51 MV bez okapu kuchennego

Dostępna jest również centrala wentylacyjna Vallox 51 MV bez okapu kuchennego. Urządzenie ma tylko 349 mm głębokości i umożliwia instalację np. w łazience czy toalecie.

Czy wiesz, że modele BIM jednostek Vallox 51K MV oraz Vallox 51 MV można pobrać bezpłatnie dla Revit i AutoCAD? Obsługiwany jest także MagiCAD.

### STYLOWY PANEL OSŁONOWY



Panel osłonowy jest dostępny jako akcesorium do jednostki Vallox 51K MV. Panel z magnesami jest montowany na drzwi rekuperatora i dodaje urządzeniu stylowy i elegancki wygląd niezależnie od miejsca lokalizacji.

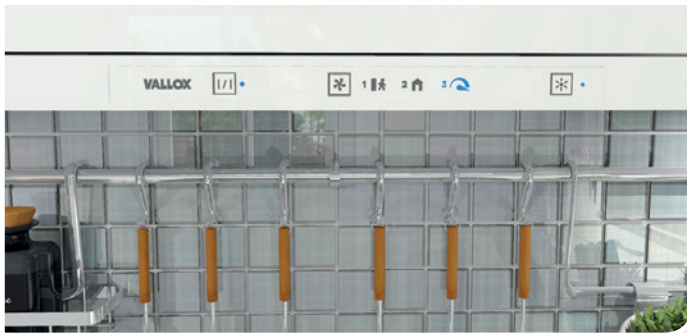
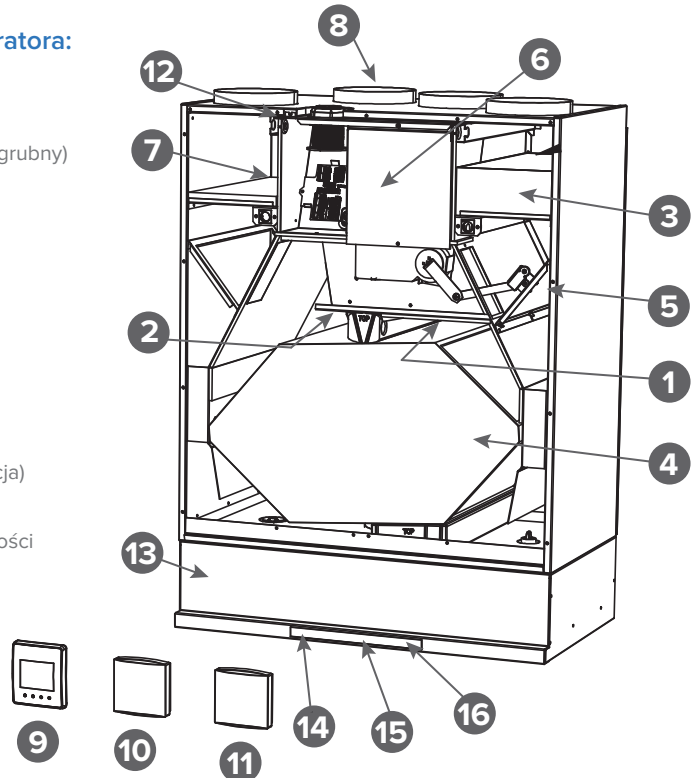




Więcej o jednostce 51K MV na stronie internetowej

### Główne elementy rekuperatora:

1. Wentylator wywiewny
2. Wentylator nawiewny
3. Zestaw 2 filtrów (dokładny i zgrubny) dla powietrza nawiewanego do pomieszczeń
4. Wymiennik ciepła
5. Kłapa bypassu
6. Podłączenie elektryczne
7. Filtr powietrza wywiewanego z pomieszczeń
8. Nagrzewnica elektryczna
9. Panel sterowania
10. Czujnik dwutlenku węgla (opcja)
11. Czujnik wilgotności (opcja)
12. Zintegrowany czujnik wilgotności
13. Okap kuchenny
14. Przycisk przepustnicy okapu
15. Przycisk sterowania wentylacją
16. Przycisk oświetlenia okapu kuchennego.



## OKAP KUCHENNY VALLOX CAPTURA

Okap kuchenny Vallox Captura jest kompatybilny z rekuperatorami Vallox 51K MV.

Nowoczesny i prosty okap kuchenny z osłonowym panelem przednim posiada wyraźne przełączniki.

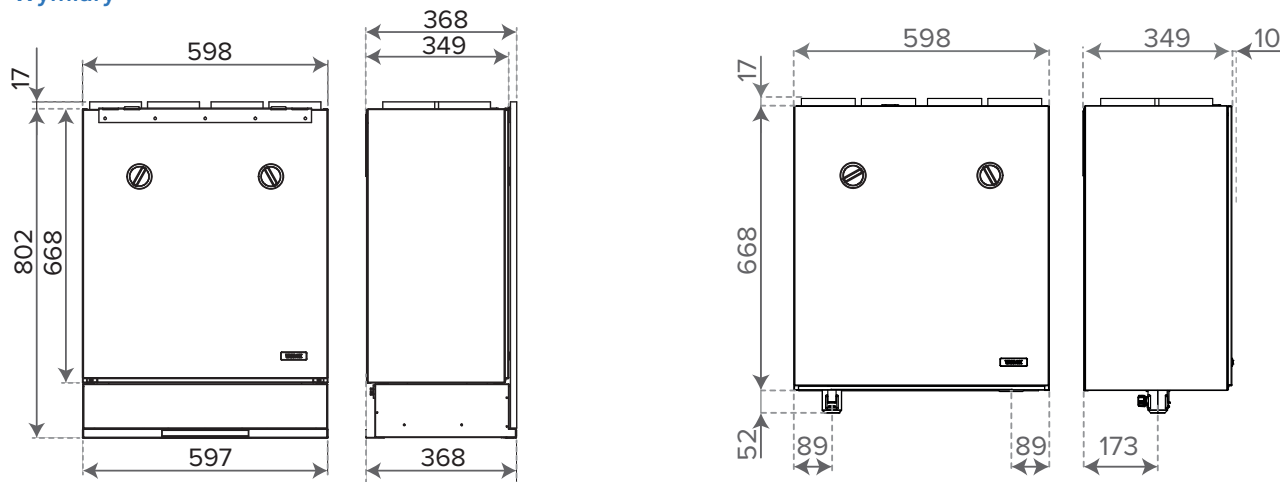
Gładki panel przełączników ułatwia utrzymanie okapu kuchennego w czystości. Brak elementów ze szkła i części mechanicznych łatwych do uszkodzenia. Okap kuchenny jest wyposażony w automatyczną przepustnicę.

Standardowa szerokość Vallox Captura to 600 mm. Dostępne kolory - biały i stal nierdzewna.





## Wymiary



### SPECYFIKACJA TECHNICZNA

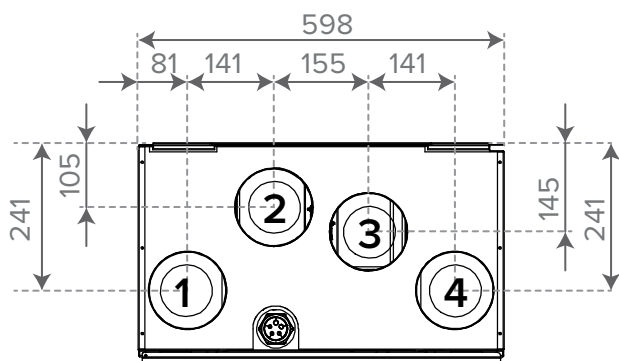
<b>Nazwa produktu</b> Vallox 51K MV R Vallox 51K MV L Vallox Captura white hood Vallox Captura SST hood	<b>Numer produktu</b>  www.vallox.com	<b>Wymiary (szer. x wys. gł.) i waga</b> Vallox 51 MV Vallox 51K MV	598 x 668 x 349   60 kg 598 x 802 x 349   66,2 kg
		<b>Bypass wymiennika ciepła</b>	Automatyczny
<b>Wydatek powietrza</b> Powietrze nawiewane Powietrze wywiewane	170 m <sup>3</sup> /h, 100 Pa 184 m <sup>3</sup> /h, 100 Pa	<b>Wentylatory</b> Nawiew powietrza Wywiew powietrza	0.119kW, 0.9A EC 0.119kW, 0.9A EC
<b>Podłączenie elektryczne</b>	230 V, 50 Hz, 5.7 A wtyczka elektryczna	<b>Klasa energetyczna (SEC)</b> klimat zimny klimat umiarkowany	A+ A
<b>Stopień ochrony</b>	IP34	<b>Sprawność</b> Powietrze nawiewane Moc właściwa wentylatorów (SFP)	84% 1,0 kW / (m <sup>3</sup> /s)
<b>Nagrzewnica wtórna</b>	Elektryczna, 900 W	<b>Filtry</b> Powietrze nawiewane Powietrze wywiewane	ISO filtr wstępny >75% + ISO ePM ISO filtr wstępny >75%
<b>Nagrzewnica wstępna</b>	-	<b>Dodatkowa nagrzewnica</b>	-

### WARTOŚĆ AKUSTYCZNA

	Poziom ciśnienia akustycznego emitowanego przez obudowę urządzenia w pomieszczeniu, gdzie zamontowano urządzenie (10m <sup>2</sup> pochłaniania dźwięku).																			
Pozycja regulacji	10	20	30	40	50	60	70	80	90	100										
LpA, dB (A)	20,7	21,2	23,3	24,3	26,4	27,7	28,7	29,1	31,6	31,6	35,8	35,3	37,6	37,7	39,2	39,5	40,5	39,8	40,5	39,9

Wartości akustyczne zostały zmierzone w punktach pomiaru krzywej urządzenia (L) na wykresie przepływu powietrza. Wartości te nie zmieniają się istotnie kiedy spadek ciśnienia w kanałach jest niski, a ustawienia wentylatora pozostają niezmienione. Wartości akustyczne wzrastają wraz ze wzrostem spadku ciśnienia w kanałach.

### Średnice króćców przyłączeniowych



Wewnętrzna średnica króćców żeńskich – 125 mm

#### Model prawy

1. Powietrze wywiewane z pomieszczeń
2. Powietrze nawiewane do pomieszczeń
3. Wyrzutnia
4. Czerpnia

#### Model lewy

1. Czerpnia
2. Wyrzutnia
3. Powietrze nawiewane do pomieszczeń
4. Powietrze wywiewane z pomieszczeń