



CK-40F, CK-60F



CK-35N

ZASTOSOWANIE

Przeznaczony do wyciągów kuchennych.

KONSTRUKCJA

Wentylator promieniowy o unikalnej konstrukcji, z łatwo demontowalną obudową, odkręcanym wirnikiem oraz specjalnym pojemnikiem na skroplony tłuszcz. Wszystkie modele z wyjątkiem CK-40F i CK-60F wyposażone są w osłonę ochronną wirnika.

W modelach CK-40F i CK-60F zastosowano filtr siatkowy ze stali nierdzewnej.

SILNIK ELEKTRYCZNY

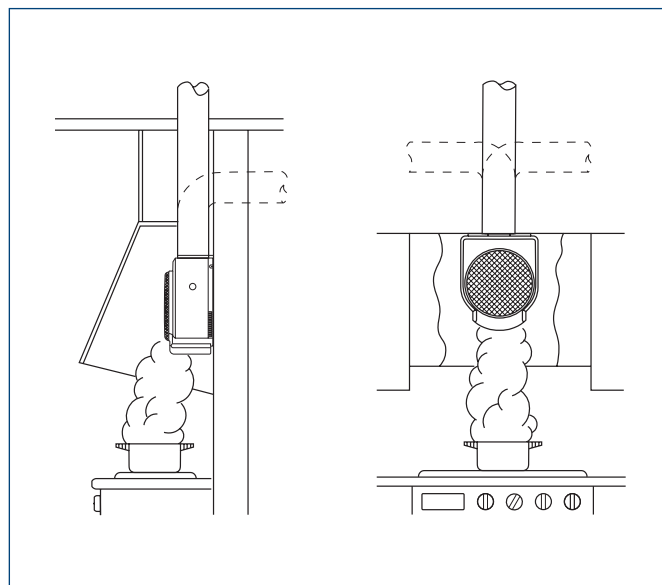
Silniki jednofazowe 230V 50/60Hz we wszystkich modelach.

Przystosowane do napięciowej regulacji prędkości obrotowej (REB 1).

Wentylator CK-60F wyposażony standardowo w dwubiegowy silnik przystosowany do pracy w dwóch prędkościach obrotowych (zalecany przełącznik biegów REGUL-2). Maksymalna temperatura pracy +60°C.

Schemat podłączenia elektrycznego: rys. 1, 9, 15, str. 662-665

INSTALACJA



WWW

DTR

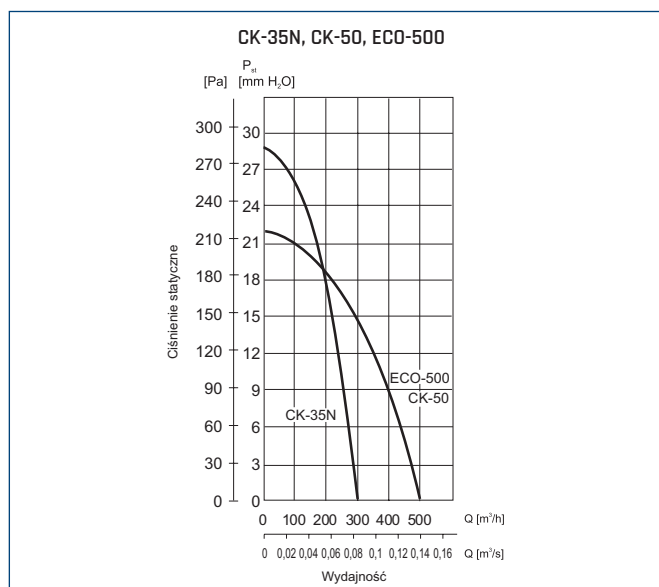
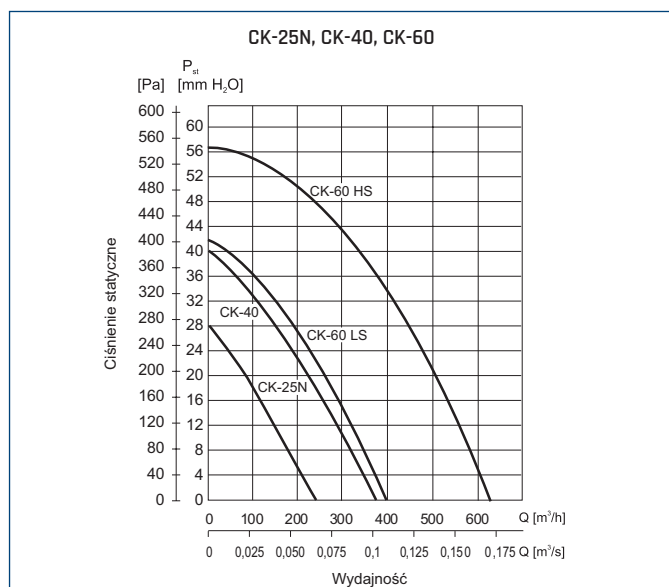
CE

DANE TECHNICZNE

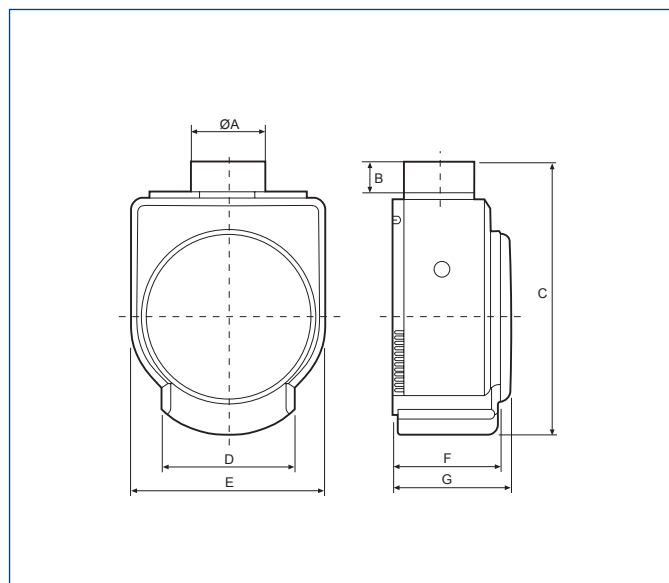
Typ	bieg	prędkość obrotowa	pobór mocy	napięcie	wydajność max	poziom ciśnienia akust.*	masa	nr artykułu
		[obr/min]	[W]	[V]	[m³/h]	[dB(A)]	[kg]	
CK-40F		2350	70	230	360	55	2,7	40020810
CK-35N		2000	125	230	350	56	3,2	40020806
CK-60F	HS	2475	160	230	625	59	4,7	40020820
	LS	1740	96	230	415	54		
CK-25		2250	40	230	250	50	1,9	40020807
CK-50		1050	120	230	480	52	3,5	40020811
ECO-500		1050	90	230	480	52	3,5	40020821

*mierzony w odległości 1,5m.

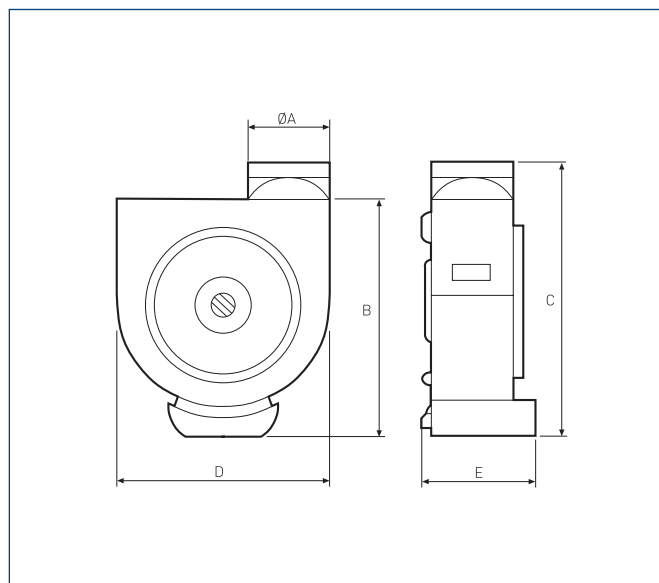
CHARAKTERYSTYKI PRACY



WYMIARY [mm]



Typ	ØA	B	C	D	E	F	G
CK 25N	98	34	304	149	218	-	127
CK 40F	98	42	370	179	266	140	162
CK 60F	116,5	42	410	180	293,5	145	174



Typ	ØA	B	C	D	E
CK 35N	110	292	337	230	130
CK 50	115	315	375	315	132
ECO 500	115	315	375	315	132