



ZASTOSOWANIE

Wentylator przeznaczony do wszelkiego rodzaju instalacji wentylacji ogólnej. Typowe zastosowania to:

- wentylacja mieszkań, biur,
- wentylacja bibliotek, sal konferencyjnych, sal szkolnych, studiów dźwiękowych,
- wentylacja budynków użyteczności publicznej, restauracji.

KONSTRUKCJA

- obudowa z galwanizowanej blachy stalowej,
- ognioodporna warstwa izolacji akustycznej (włókno szklane MO) o grubości 50mm,
- wirnik z poliamidu, z łopatkami pochylonymi do tyłu,
- króćce przyłączeniowe o profilu okrągłym wyposażone w gumowe uszczelki,
- cztery wsporniki montażowe,
- możliwość montażu w dowolnej pozycji,
- puszkę przyłączeniową na obudowie,
- otwierana obudowa umożliwiająca konserwację bez demontażu urządzenia z instalacji,
- w standardzie przystosowany do montażu na zewnątrz.

SILNIK ELEKTRYCZNY

- silniki jednofazowe 230, 50/60Hz,
- stopień ochrony IP44, klasa izolacji B (CAB B 125 do CAB B 160),
- stopień ochrony IP44, klasa izolacji F (CAB B 200 do CAB B 250),
- do regulacji napięciowej,
- łożyska kulkowe,
- termiczne zabezpieczenie uzwojenia przed przeciążeniem.



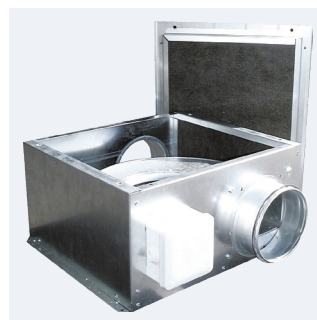
NOWOŚĆ



www



Wersja z silnikiem jednofazowym
CAB



Wersja z silnikiem trzyczęściowym -
CAB PLUS



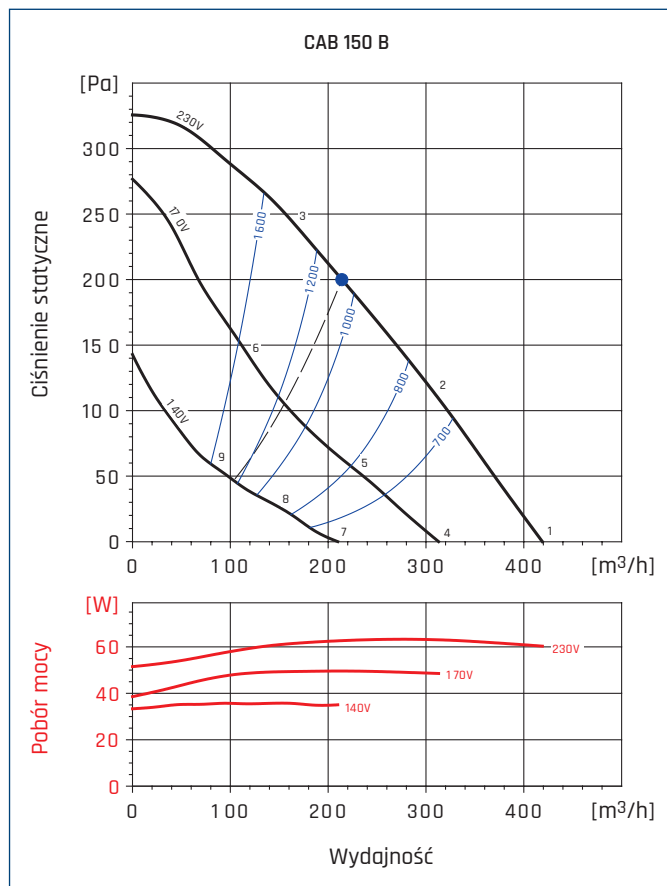
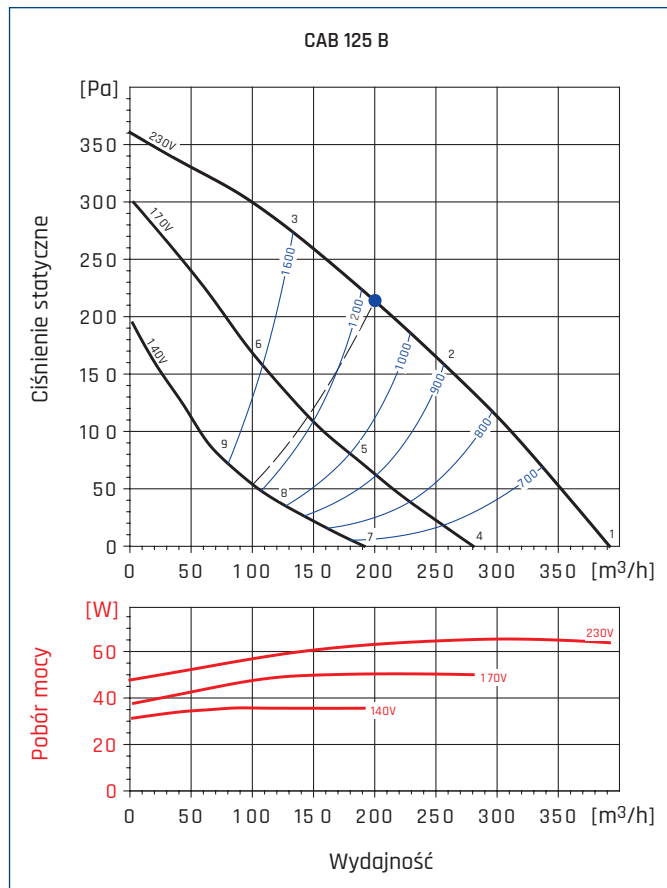
Wersja z silnikiem EC - CAB ECOWATT

DANE TECHNICZNE

Typ	prędkość obrotowa [obr/min]	pobór mocy max [W]	natężenie [A]	wydajność max [m³/h]	poziom ciśn. akust.*			temp. pracy min max		masa [kg]	regulator	ErP	nr artykułu
					wlot	wylot	emit.	[°C]					
					[dB(A)]								
CAB 125 B	2550	65	0,3	390	45	40	35	-20	+50	13	TLR 15 DS RVS 1,5	2018	41020406
CAB 150 B	2590	63	0,3	420	45	40	36	-20	+50	15	TLR 15 DS RVS 1,5	2018	41020408
CAB 160 B	2620	64	0,3	430	45	40	36	-20	+50	15	TLR 15 DS RVS 1,5	2018	41020411
CAB 200 B	2620	157	0,8	920	53	47	40	-20	+70	22	TLR 15 DS RVS 1,5	2018	41020421
CAB 250 B	2620	225	1,2	1220	56	49	42	-20	+70	25	TLR 15 DS RVS 1,5	2018	41020431

* pomiar z odległości 1,5 m od wentylatora

CHARAKTERYSTYKI PRACY



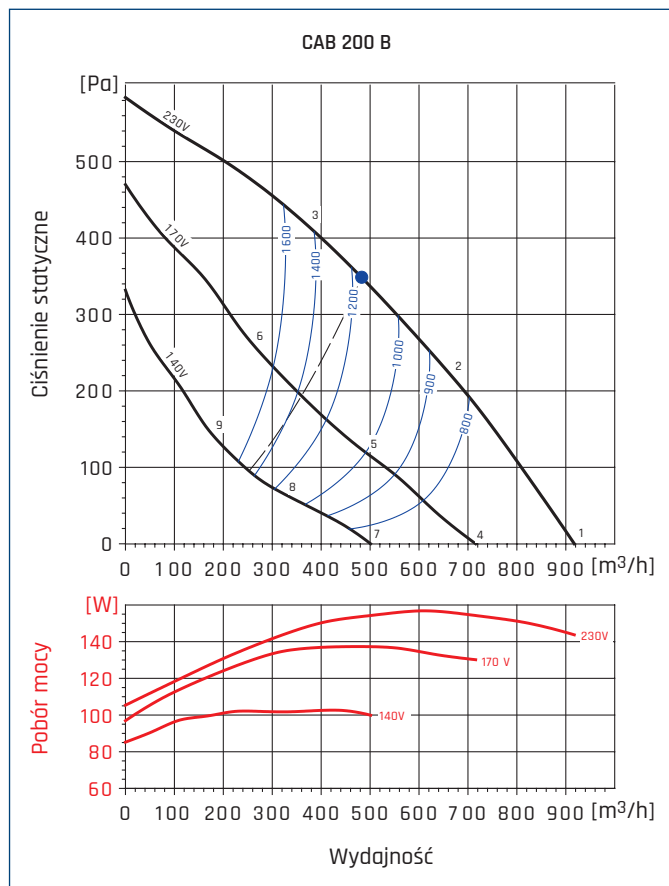
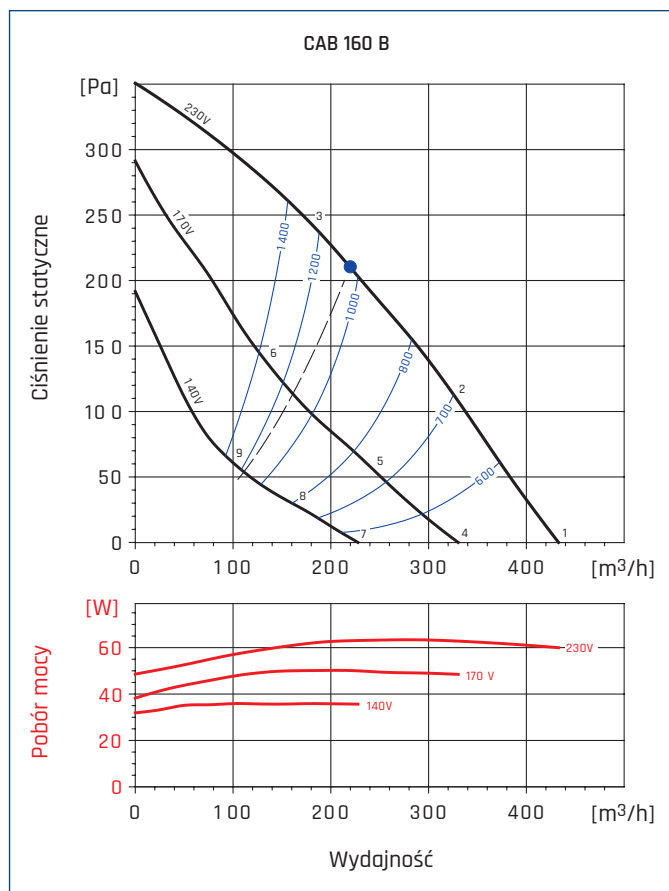
● - punkt najwyższej sprawności wentylatora.

CHARAKTERYSTYKA AKUSTYCZNA

Częst. Hz/dB(A)		63	125	250	500	1000	2000	4000	8000	L _{WA}
1	Wlot	36	41	53	54	55	54	53	46	61
	Wylot	35	45	51	46	51	49	46	38	57
	Emitowany	36	38	46	40	42	44	44	38	51
2	Wlot	34	40	54	53	54	52	49	44	60
	Wylot	31	41	51	43	48	47	43	36	55
3	Wlot	34	36	46	38	40	41	39	34	49
	Wylot	31	41	55	55	56	52	49	43	61
4	Wlot	31	42	49	43	48	47	43	37	54
	Emitowany	30	37	46	40	42	40	38	33	50
5	Wlot	32	40	49	49	52	50	48	40	57
	Wylot	30	41	46	42	47	44	40	31	52
6	Wlot	32	37	41	36	39	41	39	35	47
	Wlot	30	39	49	49	50	49	46	39	56
7	Wylot	27	40	47	40	45	42	37	30	51
	Emitowany	30	37	41	36	38	39	37	34	46
8	Wlot	27	38	49	48	50	47	43	36	55
	Wylot	25	38	46	39	44	42	37	30	50
9	Wlot	27	35	40	34	37	36	34	30	45
	Wlot	29	37	43	45	46	46	41	33	52
10	Wylot	27	38	43	39	42	39	33	26	48
	Emitowany	29	34	38	32	35	37	32	28	43
11	Wlot	25	36	42	44	45	43	37	30	50
	Wylot	23	37	42	38	39	36	30	25	46
12	Wlot	26	33	38	32	35	35	30	26	42
	Wlot	25	36	43	44	45	42	35	28	50
13	Wylot	23	38	42	37	39	35	29	25	46
	Emitowany	24	33	38	31	34	33	27	23	42

Częst. Hz/dB(A)		63	125	250	500	1000	2000	4000	8000	L _{WA}
1	Wlot	36	42	54	55	55	55	54	47	62
	Wylot	36	46	52	47	52	50	47	39	58
	Emitowany	36	38	46	40	42	44	43	38	51
2	Wlot	34	40	54	53	54	52	49	44	60
	Wylot	31	41	51	43	48	47	43	36	55
3	Wlot	35	37	47	39	41	42	40	35	50
	Wlot	31	41	55	55	56	52	49	43	61
4	Wylot	31	42	48	43	48	47	43	37	54
	Emitowany	31	38	47	41	43	41	39	34	51
5	Wlot	33	41	51	52	54	52	49	43	59
	Wylot	31	42	47	43	48	45	41	33	53
6	Wlot	33	38	42	37	40	41	40	36	48
	Wlot	31	40	50	50	51	50	47	40	57
7	Wylot	28	41	48	41	46	44	38	31	52
	Emitowany	30	37	41	36	38	39	37	34	46
8	Wlot	28	39	50	49	51	48	44	38	56
	Wylot	26	39	46	40	45	43	38	32	51
9	Wlot	28	36	41	35	37	37	35	31	45
	Wlot	29	38	44	46	48	46	42	34	53
10	Wylot	28	39	44	40	43	40	34	27	49
	Emitowany	30	35	39	34	36	38	33	29	44
11	Wlot	25	37	43	45	46	44	38	31	51
	Wylot	24	38	42	39	40	37	31	26	47
12	Wlot	26	34	38	32	34	35	30	26	42
	Wlot	25	37	44	45	46	42	36	29	51
13	Wylot	24	39	43	38	40	37	30	26	47
	Emitowany	25	34	39	32	34	33	28	24	42

CHARAKTERYSTYKI PRACY



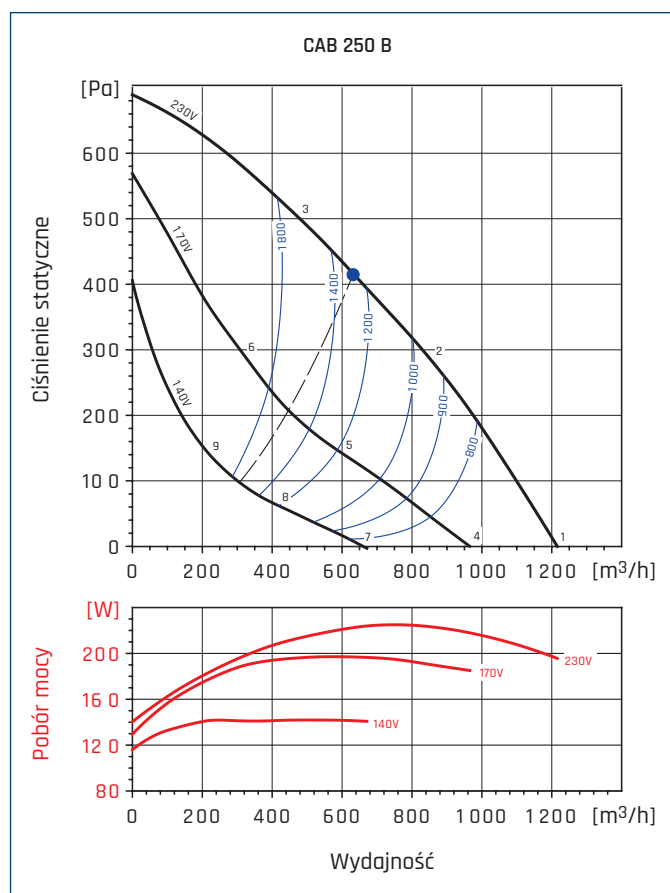
● - punkt najwyższej sprawności wentylatora.

CHARAKTERYSTYKA AKUSTYCZNA

Częst. Hz/dB(A)		63	125	250	500	1000	2000	4000	8000	L _{WA}
1	Wlot	36	42	54	55	56	55	54	47	62
	Wylot	36	46	52	47	52	50	47	39	58
	Emitowany	36	38	46	40	42	44	43	38	51
2	Wlot	34	40	54	53	54	52	49	44	60
	Wylot	31	41	51	43	48	47	43	36	55
	Emitowany	35	37	47	39	41	42	40	35	50
3	Wlot	31	41	55	55	56	52	49	43	61
	Wylot	31	42	48	43	48	47	43	37	54
	Emitowany	31	38	47	41	43	41	39	34	51
4	Wlot	33	41	51	52	54	52	49	43	59
	Wylot	31	42	47	43	48	45	41	33	53
	Emitowany	33	38	42	37	40	41	40	36	48
5	Wlot	31	40	50	50	51	50	47	40	57
	Wylot	28	41	48	41	46	44	38	31	52
	Emitowany	30	37	41	36	38	39	37	34	46
6	Wlot	28	39	50	49	51	48	44	38	56
	Wylot	26	39	46	40	45	43	38	32	51
	Emitowany	28	36	41	35	37	37	35	31	45
7	Wlot	29	38	44	46	48	46	42	34	53
	Wylot	28	39	44	40	43	40	34	27	49
	Emitowany	30	35	39	34	36	38	33	29	44
8	Wlot	25	37	43	45	46	44	38	31	51
	Wylot	24	38	42	39	40	37	31	26	47
	Emitowany	26	34	38	32	34	35	30	26	42
9	Wlot	25	37	44	45	46	42	36	29	51
	Wylot	24	39	43	38	40	37	30	26	47
	Emitowany	25	34	39	32	34	33	28	24	42

Częst. Hz/dB(A)		63	125	250	500	1000	2000	4000	8000	L _{WA}
1	Wlot	42	48	63	65	67	60	60	56	71
	Wylot	46	52	56	53	58	58	55	48	64
	Emitowany	41	42	53	45	46	43	44	41	55
2	Wlot	37	47	62	62	62	56	58	54	68
	Wylot	39	48	54	50	56	56	53	48	62
	Emitowany	38	42	53	43	43	41	43	40	55
3	Wlot	34	48	63	63	63	58	59	54	69
	Wylot	38	47	54	50	54	57	54	49	62
	Emitowany	33	41	52	42	42	40	42	39	54
4	Wlot	37	48	59	61	63	56	56	51	67
	Wylot	42	51	53	50	55	55	51	44	61
	Emitowany	37	42	47	41	43	40	40	39	51
5	Wlot	34	47	58	58	59	53	53	48	64
	Wylot	34	49	51	46	52	51	48	41	58
	Emitowany	33	41	46	38	39	36	37	36	49
6	Wlot	31	47	57	57	57	52	53	48	63
	Wylot	33	48	51	46	51	52	48	42	58
	Emitowany	32	42	46	38	38	37	38	35	49
7	Wlot	33	45	54	56	57	52	50	44	62
	Wylot	37	48	49	46	50	51	46	38	57
	Emitowany	33	40	44	39	40	37	37	32	48
8	Wlot	29	44	52	54	54	48	47	40	59
	Wylot	32	47	46	43	47	47	42	34	54
	Emitowany	29	38	42	36	36	33	33	28	45
9	Wlot	26	44	50	51	51	46	44	38	57
	Wylot	31	46	46	43	46	46	39	33	53
	Emitowany	26	38	41	34	34	31	30	26	44

CHARAKTERYSTYKI PRACY

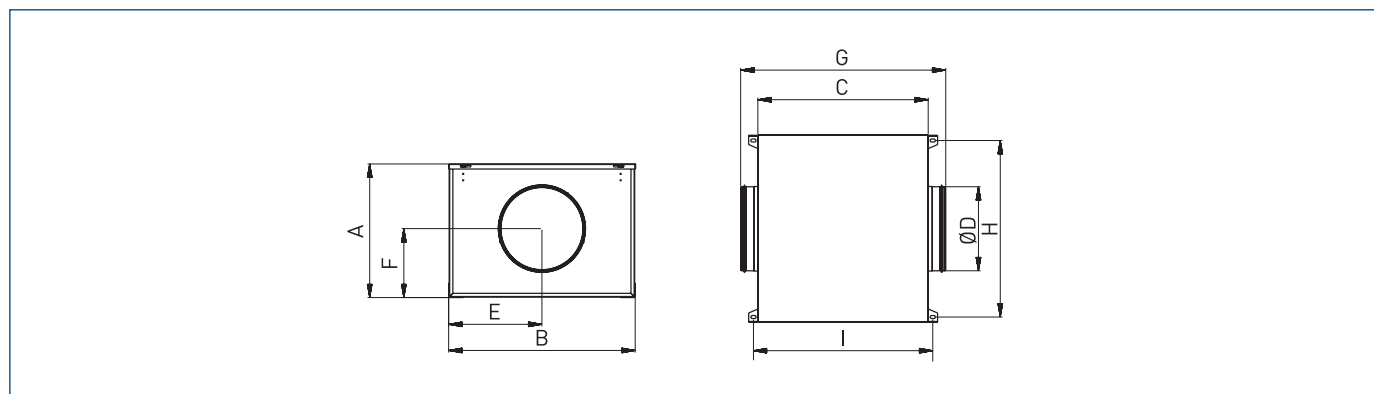


● - punkt najwyższej sprawności wentylatora.

CHARAKTERYSTYKA AKUSTYCZNA

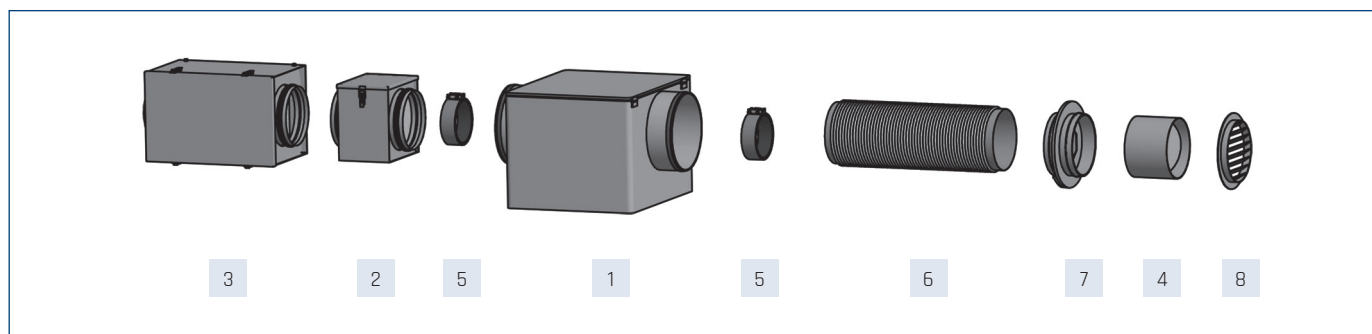
Częst. Hz/dB(A)		63	125	250	500	1000	2000	4000	8000	L _{WA}
1	Wlot	43	51	66	68	70	62	62	58	74
	Wylot	51	55	58	56	60	62	59	52	67
	Emitowany	43	44	55	47	48	44	45	43	58
2	Wlot	38	50	65	65	65	58	61	57	71
	Wylot	42	51	55	52	58	59	56	51	64
3	Wlot	36	51	67	66	66	60	63	58	72
	Wylot	41	49	57	53	57	61	58	53	65
4	Wlot	40	51	63	65	67	59	59	56	71
	Wylot	46	54	55	52	57	59	55	48	64
5	Wlot	34	49	60	60	61	53	55	51	66
	Wylot	38	53	52	49	54	55	52	45	61
6	Wlot	33	51	60	60	60	54	56	52	66
	Wylot	36	52	53	48	54	55	52	47	61
7	Wlot	34	48	57	60	61	53	53	48	65
	Wylot	39	51	50	47	52	54	50	41	59
8	Wlot	30	46	54	56	56	49	49	43	61
	Wylot	35	50	48	45	49	51	47	38	57
9	Wlot	26	47	53	53	53	47	47	41	59
	Wylot	34	50	48	45	48	50	43	36	56
Emitowany		26	39	41	34	33	30	31	26	44

WYMIARY [mm]



Typ	A	B	C	ØD	E	F	G	H	I
CAB 125 B	316	420	386	125	210	163	433	389	412
CAB 150 B	334	447	415	150	224	174	517	416	441
CAB 160 B	334	447	415	160	224	174	517	416	441
CAB 200 B	375	510	468	200	255	193	570	479	494
CAB 250 B	395	553	505	250	277	204	608	522	535

AKCESORIA MONTAŻOWE



1 Wentylator	2 filtr kanałowy DF	3 filtr kanałowy DF-K				
		wkład filtracyjny do DF-K				
		EU3	EU5	EU7	EU9	
CAB 125 B	DF 125	DF-K 125	EU3 100-250mm	EU5 100-250mm	EU7 100-250mm	EU9 100-250mm
CAB 150 B	DF 160*	DF-K 160*	EU3 100-250mm*	EU5 100-250mm*	EU7 100-250mm*	EU9 100-250mm*
CAB 160 B	DF 160	DF-K 160	EU3 100-250mm	EU5 100-250mm	EU7 100-250mm	EU9 100-250mm
CAB 200 B	DF 200	DF-K 200	EU3 100-250mm	EU5 100-250mm	EU7 100-250mm	EU9 100-250mm
CAB 250 B	DF 250	DF-K 250	EU3 100-250mm	EU5 100-250mm	EU7 100-250mm	EU9 100-250mm

1 Wentylator	4 klapa zwrotna CAR-PL	5 złącze przeciwdrgan. ACOP PL	6 tłumik akustyczny AKU COMP		7 przepustnica soczewk. IRIS	8 kratka wentylacyjna KWO
			0,6m	1,2m		
CAB 125 B	CAR-PL 125	ACOP PL 125	AKU-COMP 125/0.6	AKU-COMP 125/1.2	IRIS 125	KWO 125
CAB 150 B	CAR-PL 150	ACOP PL 150	AKU-COMP 160/0.6*	AKU-COMP 160/1.2*	IRIS 160*	KWO 160*
CAB 160 B	CAR-PL 160	ACOP PL 160	AKU-COMP 160/0.6	AKU-COMP 160/1.2	IRIS 160	KWO 160
CAB 200 B	CAR-PL 200	ACOP PL 200	AKU-COMP 200/0.6	AKU-COMP 200/1.2	IRIS 200	KWO 200
CAB 250 B	CAR-PL 250	ACOP PL 250	AKU-COMP 250/0.6	AKU-COMP 250/1.2	IRIS 250	KWO 250

* akcesoria montażowe dedykowane do średnicy 160 mm

Numery artykułów

ACOP PL 125	40521815	AKU-COMP 160/1.2	40521630	CAR-PL 200	40521040-01	DF-K 200	40521725	IRIS 200	19527200
ACOP PL 150	40521818	AKU-COMP 200/0.6	40521540	CAR-PL 250	40521050-01	DF-K 250	40521730	IRIS 250	19527250
ACOP PL 160	40521820	AKU-COMP 200/1.2	40521640	DF 125	40520620	EU3 100-250mm	40520800	KWO 125	40522530
ACOP PL 200	40521825	AKU-COMP 250/0.6	40521550	DF 160	40520630	EU5 100-250mm	40520805	KWO 160	40522540
ACOP PL 250	40521830	AKU-COMP 250/1.2	40521650	DF 200	40520640	EU7 100-250mm	40520810	KWO 200	40522550
AKU-COMP 125/0.6	40521520	CAR-PL 125	40521020-01	DF 250	40520650	EU9 100-250mm	40520820	KWO 250	40522560
AKU-COMP 125/1.2	40521620	CAR-PL 150	40521029-01	DF-K 125	40521715	IRIS 125	19527125		
AKU-COMP 160/0.6	40521530	CAR-PL 160	40521030-01	DF-K 160	40521720	IRIS 160	19527160		

filtr DF str. 243	zest. filtr. DFK...+EU str. 244	klapa zwrotna CAR-PL str. 247	złącze p-drg. ACOP-PL str. 246	tłumik AKU-COMP str. 241	przepustnica IRIS str. 248	kratka KWO str. 661	anemostat AKT/AKK str. 658	nagrzewnica DH/DH-R str. 233

AKCESORIA ELEKTRYCZNE

Wentylator	termostat ścienny	termostat kanałowy	czujnik zanieczyszczeń	higrostat	regulator tyrystorowy		
	TS	TK-1	SQA	HIG-2	REB N	REB NE	TLR
CAB 125 B	TS	TK-1	SQA	HIG-2	REB-1 N	REB-1 NE	TLR 15 DS
CAB 150 B	TS	TK-1	SQA	HIG-2	REB-1 N	REB-1 NE	TLR 15 DS
CAB 160 B	TS	TK-1	SQA	HIG-2	REB-1 N	REB-1 NE	TLR 15 DS
CAB 200 B	TS	TK-1	SQA	HIG-2	REB-1 N	REB-1 NE	TLR 15 DS
CAB 250 B	TS	TK-1	SQA	HIG-2	REB-2.5 N	REB-2.5 NE	TLR 15 DS

Wentylator	11-stopniowy regulator tyrystorowy	2-nastawowy 6-biegowy regulator tyrystorowy	ERV	regulator transformatorowy	regulator transformatorowy 2-nastawowy	
	IRF	RND-1		RMB	SC2	SC2A
CAB 125 B	IRF-900	RND-1	ERV-3	RMB-1.5	SC2-1-15L25	SC2A1-15L25
CAB 150 B	IRF-900	RND-1	ERV-3	RMB-1.5	SC2-1-15L25	SC2A1-15L25
CAB 160 B	IRF-900	RND-1	ERV-3	RMB-1.5	SC2-1-15L25	SC2A1-15L25
CAB 200 B	IRF-900	RND-1	ERV-3	RMB-1.5	SC2-1-15L25	SC2A1-15L25
CAB 250 B	IRF-900	RND-1	ERV-3	RMB-1.5	SC2-1-15L25	SC2A1-15L25

Numery artykułów

ERV-3	40025046	REB-1 N	40025010	REB-2.5 NE	40025040	SC2-1-15L25	40025250	TK-1	40025330
HIG-2	40025150	REB-1 NE	40025020	RMB-1.5	40025060	SC2A1-15L25	40025251	TLR 15 DS	40025025
IRF-900	40015154	REB-2.5 N	40025030	RND-1	40025630	SQA	40025140	TS	40025345

									
termostat TS str. 650	termostat TK-1 str. 650	czujnik SQA str. 645	higrostat HIG-2 str. 645	regulator REB str. 638	regulator TLR str. 639	regulator IRF str. 639	regulator RND-1 str. 641	regulator ERV str. 642	regulator RMB str. 640
									
regulator RVS str. 640	transformator 2-nastawowy str. 641								

CHARAKTERYSTYKA ERP

SWNM*						
	Nazwa produktu	CAB 125 B	CAB 150 B	CAB 160 B	CAB 200 B	CAB 250 B
a	Nazwa dostawcy	VENTURE INDUSTRIES / SOLER&PALAU	VENTURE INDUSTRIES / SOLER&PALAU	VENTURE INDUSTRIES / SOLER&PALAU	VENTURE INDUSTRIES / SOLER&PALAU	VENTURE INDUSTRIES / SOLER&PALAU
b	Numer artykułu	41020406	41020408	41020411	41020421	41020431
c	Kategoria urządzenia	SWNM (NRVU)	SWNM (NRVU)	SWNM (NRVU)	SWNM (NRVU)	SWNM (NRVU)
c	Typ urządzenia	JSW (UVU)	JSW (UVU)	JSW (UVU)	JSW (UVU)	JSW (UVU)
d	Napęd	VSD	VSD	VSD	VSD	VSD
e	Typ odzysku ciepła	brak	brak	brak	brak	brak
f	Sprawność temperaturowa [%]	nie dotyczy	nie dotyczy	nie dotyczy	nie dotyczy	nie dotyczy
g	Znamionowe natężenie przepływu w SWNM w [m ³ /s]	0,06	0,06	0,06	0,13	0,18
h	Efektywny pobór mocy w (kW)	0,06	0,06	0,06	0,15	0,22
i	JMWint w W/(m ³ /s)	nie dotyczy	nie dotyczy	nie dotyczy	nie dotyczy	nie dotyczy
j	Prędkość czołowa w m/s	0,8	0,76	0,81	1,19	1,31
k	Δp_s , ext (Pa)	214	200	205	349	416
l	Δp_s , int (Pa)	nie dotyczy	nie dotyczy	nie dotyczy	nie dotyczy	nie dotyczy
m	Δp_s , add (Pa)	nie dotyczy	nie dotyczy	nie dotyczy	nie dotyczy	nie dotyczy
n	sprawność statyczna wentylatora [%]	28,8	28,8	28,8	42,8	44,9
o	Stopień zewnętrznych przecieków powietrza [%]	3	3	3	3	3
p	Stopień wewnętrznych przecieków powietrza [%]	nie dotyczy	nie dotyczy	nie dotyczy	nie dotyczy	nie dotyczy
q	efektywność energetyczna filtra	nie dotyczy	nie dotyczy	nie dotyczy	nie dotyczy	nie dotyczy
r	Ostrzeżenia o konieczności wymiany filtra	nie dotyczy	nie dotyczy	nie dotyczy	nie dotyczy	nie dotyczy
s	L_{WA} dB(A)	50	51	51	54	56
	Strona internetowa	www.venture.pl www.solerpalau.com	www.venture.pl www.solerpalau.com	www.venture.pl www.solerpalau.com	www.venture.pl www.solerpalau.com	www.venture.pl www.solerpalau.com

* SWNM-"system wentylacyjny przeznaczony do budynków niemieszkalnych"-zgodnie z Rozporządzeniem Komisji (UE) nr 1253/2014