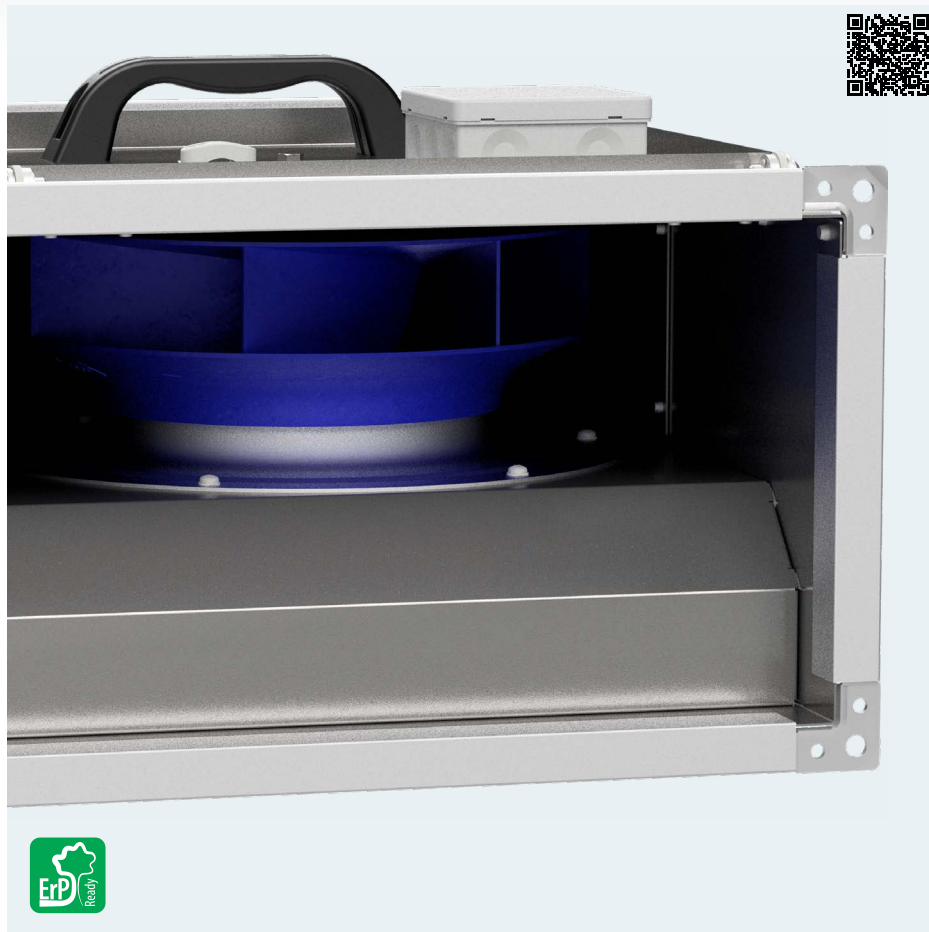




IBF/EC Wentylator kanałowy

The power of AIR



Zastosowanie

Wentylatory IBF/EC znajdują zastosowanie w różnorodnych instalacjach wentylacji mechanicznej, łączą zalety wentylatorów osiowych (kierunek przepływu) i promieniowych (stabilny spręż, niski poziom hałasu, wysoka sprawność).

Dzięki zastosowaniu nowoczesnych, wysokosprawnych napędów z elektroniczną komutacją (EC), wentylatory charakteryzują się niskim zużyciem energii.

Przykładowe zastosowania to wentylacja nawiewna i wywiewna:

- mieszkań,
- biur, sklepów, barów, kawiarni, restauracji.

Konstrukcja

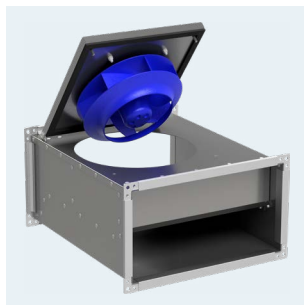
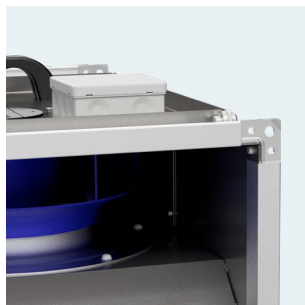
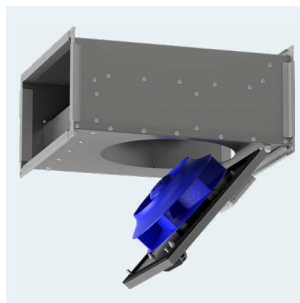
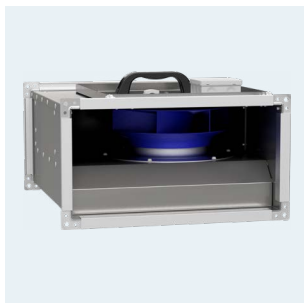
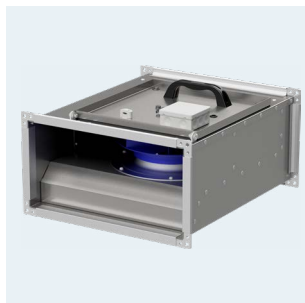
- obudowa z galwanizowanej blachy stalowej,
- od strony wlotowej i wylotowej kołnierze montażowe,
- kłapa rewizyjna,
- wirniki z łopatkami pochylonymi do tyłu,
- wirniki, wykonane są z tworzywa sztucznego,
- temperatura pracy -30°C $+60^{\circ}\text{C}$, w zależności od modelu,
- puszka przyłączeniowa (modele jednofazowe),
- puszka zintegrowana z silnikowirnikiem (modele trójfazowe),
- montaż w dowolnej pozycji w prostokątnych kanałach wentylacyjnych.

Silnik elektryczny

- wysokoefektywne silniki ze zintegrowaną technologią EC, jednofazowe 200-240V 50Hz i trójfazowe 380-480V, 50Hz z zewnętrznym wirnikiem,
- wejście sterujące 0-10VDC, umożliwiające płynną regulację obrotów,
- klasa izolacji F,
- stopień ochrony IP54.

Wykonania specjalne

- malowanie na kolor inny niż standardowy,
- malowanie w wyższej kategorii korozyjności.

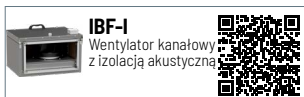
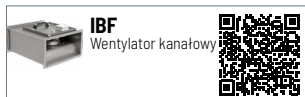


Łatwy montaż
Standardowe kołnierze prostokątne w celu ułatwienia instalacji.

Kłapa rewizyjna
w celu ułatwienia obsługi.

Wirnik
z łopatkami pochylonymi do tyłu.

POWIĄZANE PRODUKTY





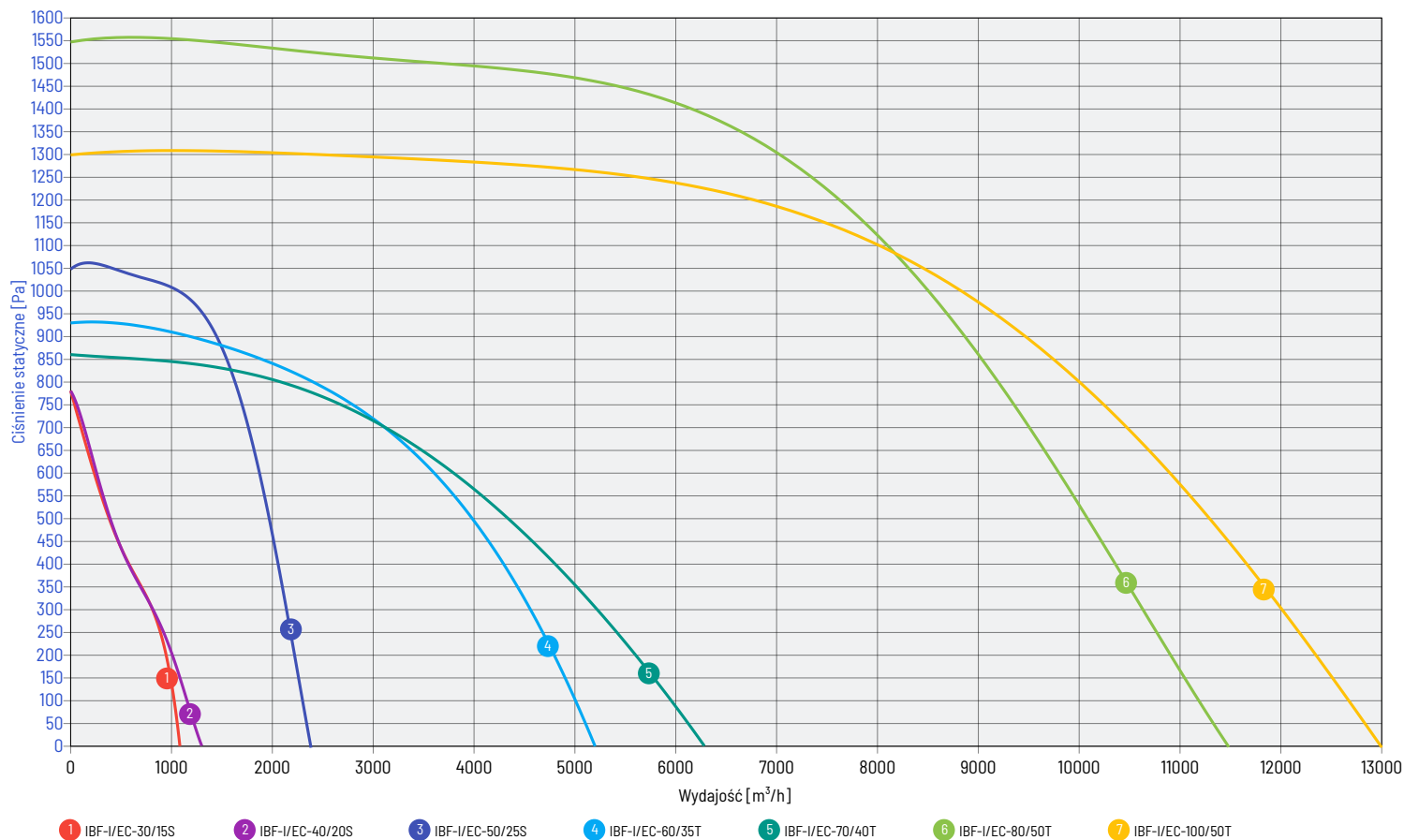
DANE TECHNICZNE

model wentylatora	wydajność maksymalna	ciśnienie maksymalne	prędkość obrotowa	napięcie nominalne	natężenie znamionowe**	moc silnika	poziom ciśnienia akust.*	temperatura pracy min / max	masa jednostki	numer artykułu
IBF/EC-30/15S	1 050 m ³ /h	780 Pa	2 860 rpm	230 V	1,45 A	170 W	56 dB(A)	-30 / 60 °C	7,5 kg	41010808
IBF/EC-40/20S	1 300 m ³ /h	780 Pa	2 520 rpm	230 V	1,35 A	170 W	58 dB(A)	-30 / 60 °C	10,5 kg	41010818
IBF/EC-50/25S	2 400 m ³ /h	1050 Pa	3 600 rpm	230 V	4 A	780 W	65 dB(A)	-20 / 40 °C	21,0 kg	41010828
IBF/EC-60/35T	5 200 m ³ /h	930 Pa	2 100 rpm	400 V	2,4 A	1 350 W	66 dB(A)	-15 / 60 °C	37,0 kg	41010838
IBF/EC-70/40T	6 300 m ³ /h	860 Pa	1 800 rpm	400 V	2,5 A	1 450 W	72 dB(A)	-15 / 60 °C	44,0 kg	41010848
IBF/EC-80/50T	11 500 m ³ /h	1550 Pa	2 130 rpm	400 V	8 A	5 400 W	74 dB(A)	-20 / 40 °C	80,0 kg	41010858
IBF/EC-100/50T	13 000 m ³ /h	1250 Pa	1 750 rpm	400 V	8 A	5 000 W	73 dB(A)	-20 / 40 °C	92,0 kg	41010868

*pomiar wykonany w odległości 1,5m od wylotu, dla $Q = 2/3 \cdot Q_{max}$

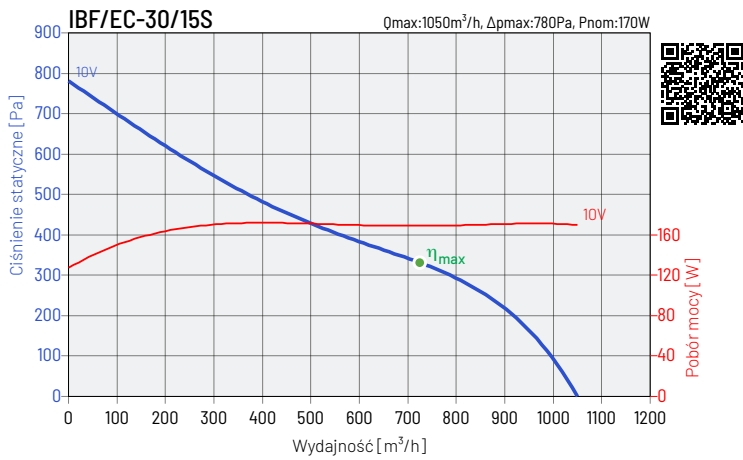
**wartość prądu znamionowego może się różnić w zależności od producenta zastosowanego silnika elektrycznego.

CHARAKTERYSTYKI PRACY WENTYLATORÓW

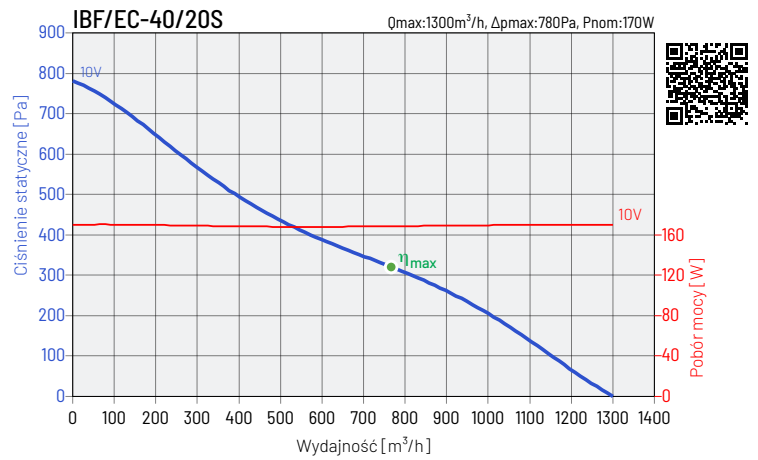




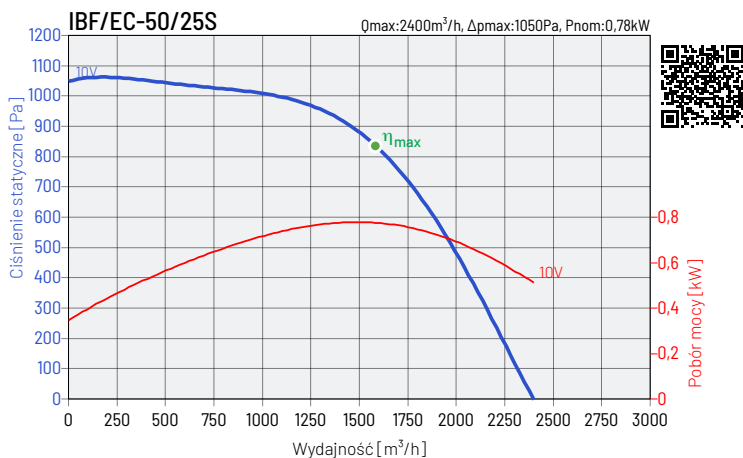
CHARAKTERYSTYKI PRACY



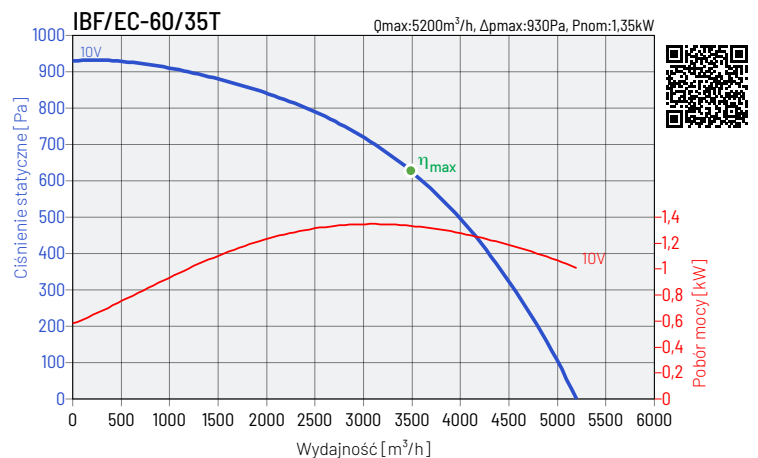
Hz / dB(A)	125	250	500	1000	2000	4000	8000	L_{WA}	L_{PA}
wlot	42	62	69	75	75	73	68	80	68
wylot	48	63	73	81	82	77	66	85	74
emitowany	38	53	58	64	61	60	55	68	56



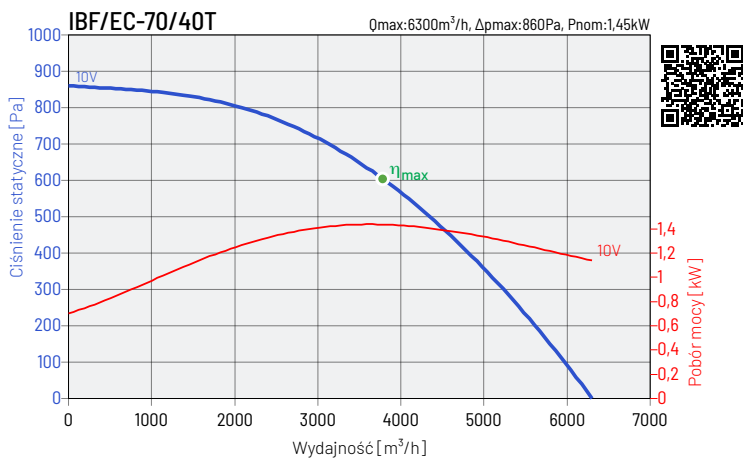
Hz / dB(A)	125	250	500	1000	2000	4000	8000	L_{WA}	L_{PA}
wlot	49	58	62	65	65	66	67	72	61
wylot	50	60	65	70	73	69	68	77	65
emitowany	44	56	59	62	63	64	61	69	58



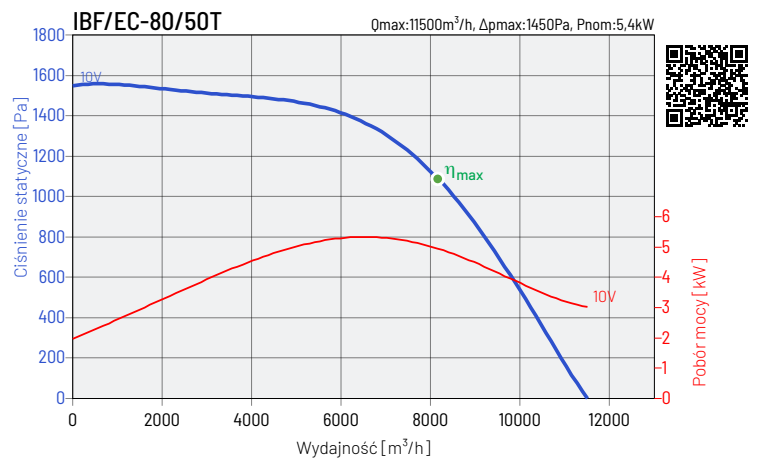
Hz / dB(A)	125	250	500	1000	2000	4000	8000	L_{WA}	L_{PA}
wlot	68	70	73	77	74	71	66	81	70
wylot	69	72	75	79	77	74	68	83	72
emitowany	60	65	70	72	69	66	59	76	65



Hz / dB(A)	125	250	500	1000	2000	4000	8000	L_{WA}	L_{PA}
wlot	62	72	76	72	69	66	61	79	68
wylot	68	75	81	83	79	74	66	87	75
emitowany	59	71	72	71	70	59	57	77	66



Hz / dB(A)	125	250	500	1000	2000	4000	8000	L_{WA}	L_{PA}
wlot	71	83	81	77	74	71	67	86	75
wylot	70	82	85	86	80	74	67	90	79
emitowany	68	79	80	74	68	66	59	83	72

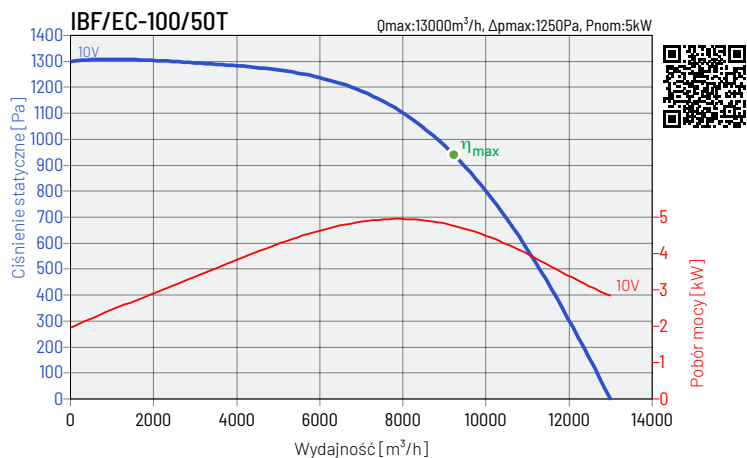


Hz / dB(A)	125	250	500	1000	2000	4000	8000	L_{WA}	L_{PA}
wlot	71	83	84	82	79	76	72	89	77
wylot	72	84	86	89	83	77	74	92	81
emitowany	70	81	82	77	71	68	61	86	74

Charakterystyki pracy wentylatorów wyznaczone dla medium o temperaturze 20°C. Poziom ciśnienia akustycznego dB(A), wyznaczony w odległości 1,5m.



CHARAKTERYSTYKI PRACY



Hz / dB(A)	125	250	500	1000	2000	4000	8000	L _{WA}	L _{PA}
wlot	74	76	81	83	80	79	71	88	76
wylot	76	79	83	87	85	82	74	91	80
emitowany	67	72	78	80	77	73	67	84	73



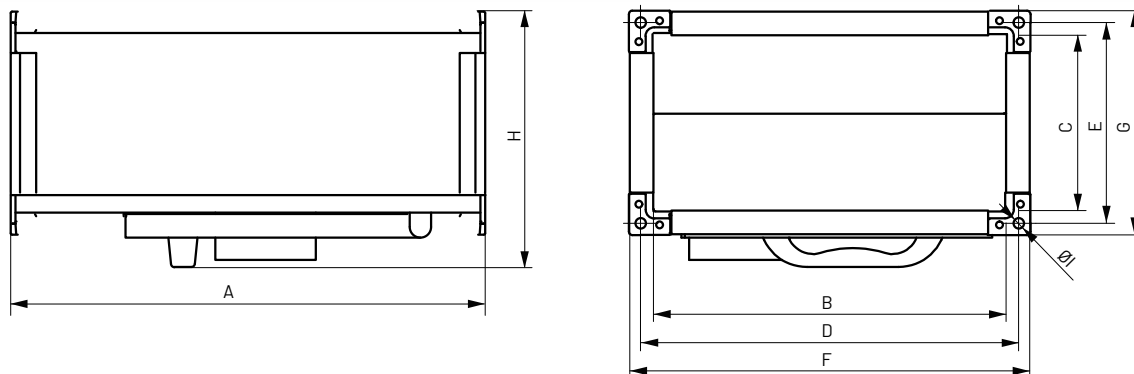
ECO PROJECT

Nazwa produktu	IBF/EC-30/15S	IBF/EC-40/20S	IBF/EC-50/25S	IBF/EC-60/35T
a Nazwa dostawcy	VENTURE INDUSTRIES	VENTURE INDUSTRIES	VENTURE INDUSTRIES	VENTURE INDUSTRIES
b Numer artykułu	41010808	41010818	41010828	41010838
c Kategoria urządzenia	SWNM	SWNM	SWNM	SWNM
d Typ urządzenia	JSW Jednokierunkowy	JSW Jednokierunkowy	JSW Jednokierunkowy	JSW Jednokierunkowy
e Napęd	Układ bezstopniowej regulacji prędkości obrotowej	Układ bezstopniowej regulacji prędkości obrotowej	Układ bezstopniowej regulacji prędkości obrotowej	Układ bezstopniowej regulacji prędkości obrotowej
f Typ odzysku ciepła	nie dotyczy	nie dotyczy	nie dotyczy	nie dotyczy
g Sprawność temperaturowa [%]	nie dotyczy	nie dotyczy	nie dotyczy	nie dotyczy
h Znamionowe natężenie przepływu w SWNM [m³/s]	0,21	0,22	0,5	0,86
i Efektywny pobór mocy [kW]	0,17	0,17	0,74	1,35
j JMWint [W/(m³/s)]	816	760	1480	1567
k Prędkość czołowa [m/s]	1,21	1,13	2,2	2,62
l Δps, ext [Pa]	315	307	703	701
m Δps, int [Pa]	nie dotyczy	nie dotyczy	nie dotyczy	nie dotyczy
n Δps, add [Pa]	nie dotyczy	nie dotyczy	nie dotyczy	nie dotyczy
o Sprawność statyczna wentylatora [%]	38,6	40,4	47,5	44,7
p Stopień zewnętrznych przecieków powietrza [%]	0	0	0	0
q Efektywność energetyczna filtra	nie dotyczy	nie dotyczy	nie dotyczy	nie dotyczy
r Ostrzeżenia o konieczności wymiany filtra	nie dotyczy	nie dotyczy	nie dotyczy	nie dotyczy
s L _{WA} [dB(A)]	67	68	76	75
t Strona internetowa	www.venture.pl	www.venture.pl	www.venture.pl	www.venture.pl

Nazwa produktu	IBF/EC-70/40T	IBF/EC-80/50T	IBF/EC-100/50T
a Nazwa dostawcy	VENTURE INDUSTRIES	VENTURE INDUSTRIES	VENTURE INDUSTRIES
b Numer artykułu	41010848	41010858	41010868
c Kategoria urządzenia	SWNM	SWNM	SWNM
d Typ urządzenia	JSW Jednokierunkowy	JSW Jednokierunkowy	JSW Jednokierunkowy
e Napęd	Układ bezstopniowej regulacji prędkości obrotowej	Układ bezstopniowej regulacji prędkości obrotowej	Układ bezstopniowej regulacji prędkości obrotowej
f Typ odzysku ciepła	nie dotyczy	nie dotyczy	nie dotyczy
g Sprawność temperaturowa [%]	nie dotyczy	nie dotyczy	nie dotyczy
h Znamionowe natężenie przepływu w SWNM [m³/s]	1,11	2,37	2,78
i Efektywny pobór mocy [kW]	1,41	4,62	4,42
j JMWint [W/(m³/s)]	1270	1952	1590
k Prędkość czołowa [m/s]	3,01	5,2	5,49
l Δps, ext [Pa]	567	1007	817
m Δps, int [Pa]	nie dotyczy	nie dotyczy	nie dotyczy
n Δps, add [Pa]	nie dotyczy	nie dotyczy	nie dotyczy
o Sprawność statyczna wentylatora [%]	44,6	51,6	51,4
p Stopień zewnętrznych przecieków powietrza [%]	0	0	0
q Efektywność energetyczna filtra	nie dotyczy	nie dotyczy	nie dotyczy
r Ostrzeżenia o konieczności wymiany filtra	nie dotyczy	nie dotyczy	nie dotyczy
s L _{WA} [dB(A)]	84	84	84
t Strona internetowa	www.venture.pl	www.venture.pl	www.venture.pl



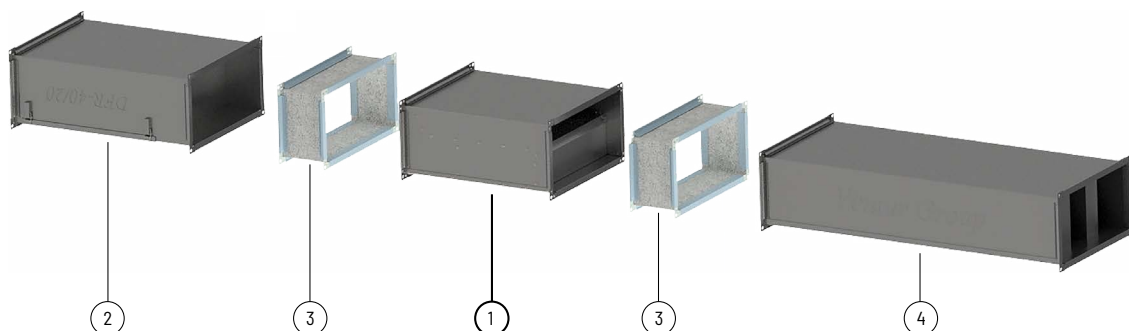
WYMIARY



model wentylatora	A mm	B mm	C mm	D mm	E mm	F mm	G mm	H mm	Ø1 mm
IBF/EC-30/15S	402	300	150	320	170	340	190	250	9
IBF/EC-40/20S	502	400	200	420	220	440	240	320	9
IBF/EC-50/25S	532	500	250	520	270	540	290	350	9
IBF/EC-60/35T	724	600	350	620	370	640	390	450	9

model wentylatora	A mm	B mm	C mm	D mm	E mm	F mm	G mm	H mm	Ø1 mm
IBF/EC-70/40T	724	700	400	722	420	742	440	500	9
IBF/EC-80/50T	880	800	500	822	522	842	542	630	9
IBF/EC-100/50T	1000	1000	500	1029	529	1059	559	630	13

AKCESORIA MONTAŻOWE



wentylator	filtr kanałowy DFR	wkład filtracyjny EU3	wkład filtracyjny EU5	wkład filtracyjny EU7	złącze przeciwdrganiewe IAE-PL	tłumik akustyczny RCS
IBF/2-30/15	DFR-30/15	EU3 30/15cm	EU5 30/15cm	EU7 30/15cm	IAE-PL-190	RCS-30/15
IBF/2-40/20	DFR-40/20	EU3 40/20cm	EU5 40/20cm	EU7 40/20cm	IAE-PL-200	RCS-40/20
IBF/4-50/25	DFR-50/25	EU3 50/25cm	EU5 50/25cm	EU7 50/25cm	IAE-PL-225	RCS-50/25
IBF/4-60/35	DFR-60/35	EU3 60/35cm	EU5 60/35cm	EU7 60/35cm	IAE-PL-315	RCS-60/35
IBF/4-70/40	DFR-70/40	EU3 70/40cm	EU5 70/40cm	EU7 70/40cm	IAE-PL-355	RCS-70/40
IBF/4-80/50	DFR-80/50	EU3 80/50cm	EU5 80/50cm	EU7 80/50cm	IAE-PL-400	RCS-80/50
IBF/4-100/50	DFR-100/50	EU3 100/50cm	EU5 100/50cm	EU7 100/50cm	IAE-PL-450	RCS-100/50

Numery artykułów

40520910 DFR-30/15	40520913 EU3 30/15cm	40520915 EU5 30/15cm	40520917 EU7 30/15cm	40532800 IAE-PL-190	40521900 RCS-30/15
40520920 DFR-40/20	40520923 EU3 40/20cm	40520925 EU5 40/20cm	40520927 EU7 40/20cm	40532810 IAE-PL-200	40521910 RCS-40/20
40520930 DFR-50/25	40520933 EU3 50/25cm	40520935 EU5 50/25cm	40520937 EU7 50/25cm	40532820 IAE-PL-225	40521920 RCS-50/25
40520960 DFR-60/35	40520963 EU3 60/35cm	40520965 EU5 60/35cm	40520967 EU7 60/35cm	40532850 IAE-PL-315	40521950 RCS-60/35
40520970 DFR-70/40	40520973 EU3 70/40cm	40520975 EU5 70/40cm	40520977 EU7 70/40cm	40532860 IAE-PL-355	40521960 RCS-70/40
40520980 DFR-80/50	40520983 EU3 80/50cm	40520985 EU5 80/50cm	40520987 EU7 80/50cm	40532870 IAE-PL-400	40521970 RCS-80/50
40520990 DFR-100/50	40520993 EU3 100/50cm	40520995 EU5 100/50cm	40520997 EU7 100/50cm	40532880 IAE-PL-450	40521980 RCS-100/50



AKCESORIA ELEKTRYCZNE



wentylator	termostat ścienny	termostat kanałowy	czujnik zanieczyszczenia	higrostat	regulator tyrystorowy	konwerter sygnałów
	TS	TK-21	SQA	HIG-2	REB ECOWATT	MODBUS
IBF/EC-30/15S	TS	TK-21	SQA	HIG-2	REB-ECOWATT	MDACM1
IBF/EC-40/20S	TS	TK-21	SQA	HIG-2	REB-ECOWATT	MDACM1
IBF/EC-50/25S	TS	TK-21	SQA	HIG-2	REB-ECOWATT	wbudowany
IBF/EC-60/35T	TS + DILM7-10	TK-21+ DILM7-10	SQA + DILM7-10	HIG-2 + DILM7-10	REB-ECOWATT	MDACM1
IBF/EC-70/40T	TS + DILM7-10	TK-21+ DILM7-10	SQA + DILM7-10	HIG-2 + DILM7-10	REB-ECOWATT	MDACM1
IBF/EC-80/50T	TS + DILM12-10	TK-21+ DILM12-10	SQA + DILM12-10	HIG-2 + DILM12-10	REB-ECOWATT	wbudowany
IBF/EC-100/50T	TS + DILM12-10	TK-21+ DILM12-10	SQA + DILM12-10	HIG-2 + DILM12-10	REB-ECOWATT	wbudowany

Numery artykułów

40025345 TS
40025320 TK-21

40025140 SQA
40025150 HIG-2

40025005 REB-ECOWATT

40025287 MDACM1

91040997 DILM7-10
91040666-41 DILM12-10