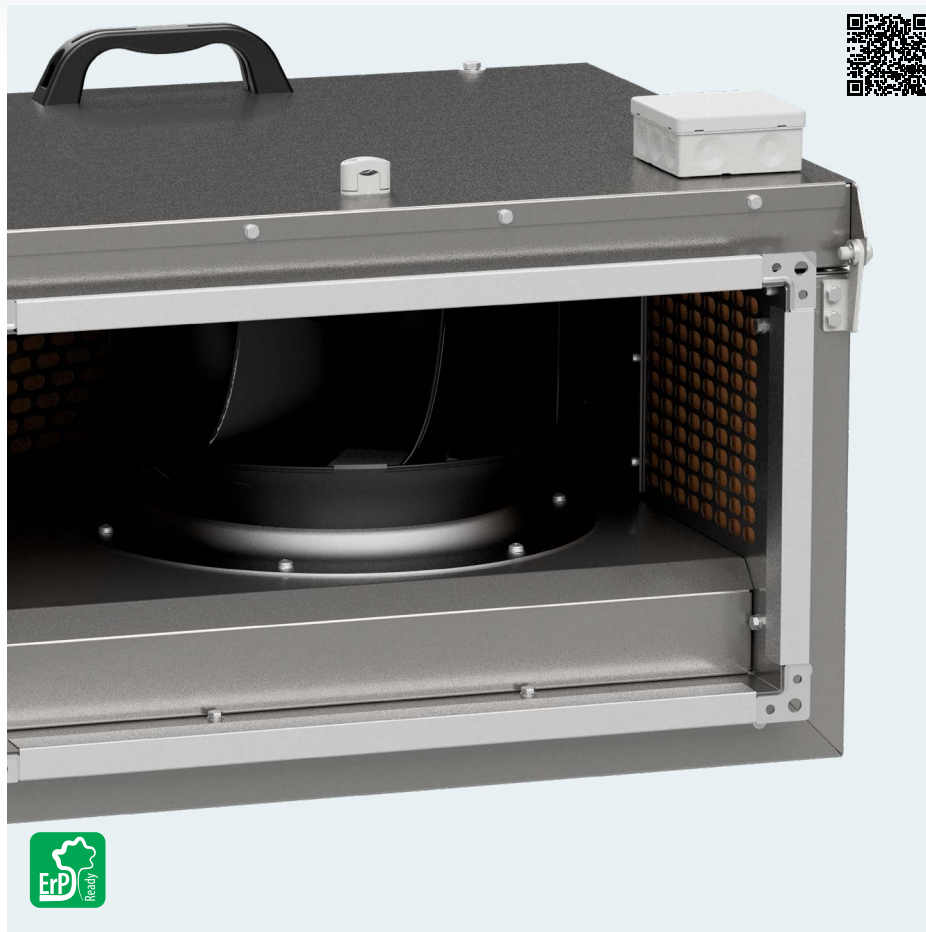




IBF-I Wentylator kanałowy

The power of AIR



Zastosowanie

Wentylatory IBF-I znajdują zastosowanie w różnorodnych instalacjach wentylacji mechanicznej, łączą zalety wentylatorów osiowych (kierunek przepływu) i promieniowych (stabilny spręż, niski poziom hałasu, wysoka sprawność).

Przykładowe zastosowania to wentylacja nawiewna i wywiewna:

- mieszkań,
- biur, sklepów, barów, kawiarni, restauracji.

Konstrukcja

- obudowa z galwanizowanej blachy stalowej z izolacją akustyczną, w klasie odporności ogniowej A1, grubości 50mm,
- od strony wlotowej i wylotowej - kołnierze montażowe,
- kłapa rewizyjna,
- wirniki z łopatkami pochylonymi do tyłu,
- wirniki wykonane są z tworzywa sztucznego lub blachy aluminiowej w zależności od modelu,
- temperatura pracy -40°C $+70^{\circ}\text{C}$, w zależności od modelu,
- montaż w dowolnej pozycji, w prostokątnych kanałach wentylacyjnych.

Silnik elektryczny

- asynchroniczny, jednofazowy 230V 50Hz z zewnętrznym wirnikiem,
- asynchroniczny, trójfazowy 400V, 50Hz z zewnętrznym wirnikiem,
- termiczne zabezpieczenie przed przeciążeniem
- do regulacji napięciowej (silniki jednofazowe),
- do regulacji częstotliwościowej (silniki trójfazowe),

Wykonania specjalne

- malowanie na kolor inny niż standardowy,
- malowanie w wyższej kategorii korozyjności.

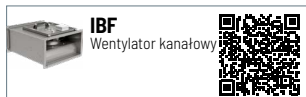


Łatwy montaż
Standardowe kołnierze prostokątne w celu ułatwienia instalacji.

Kłapa rewizyjna
w celu ułatwienia obsługi.

Wirnik
z łopatkami pochylonymi do tyłu.

POWIĄZANE PRODUKTY





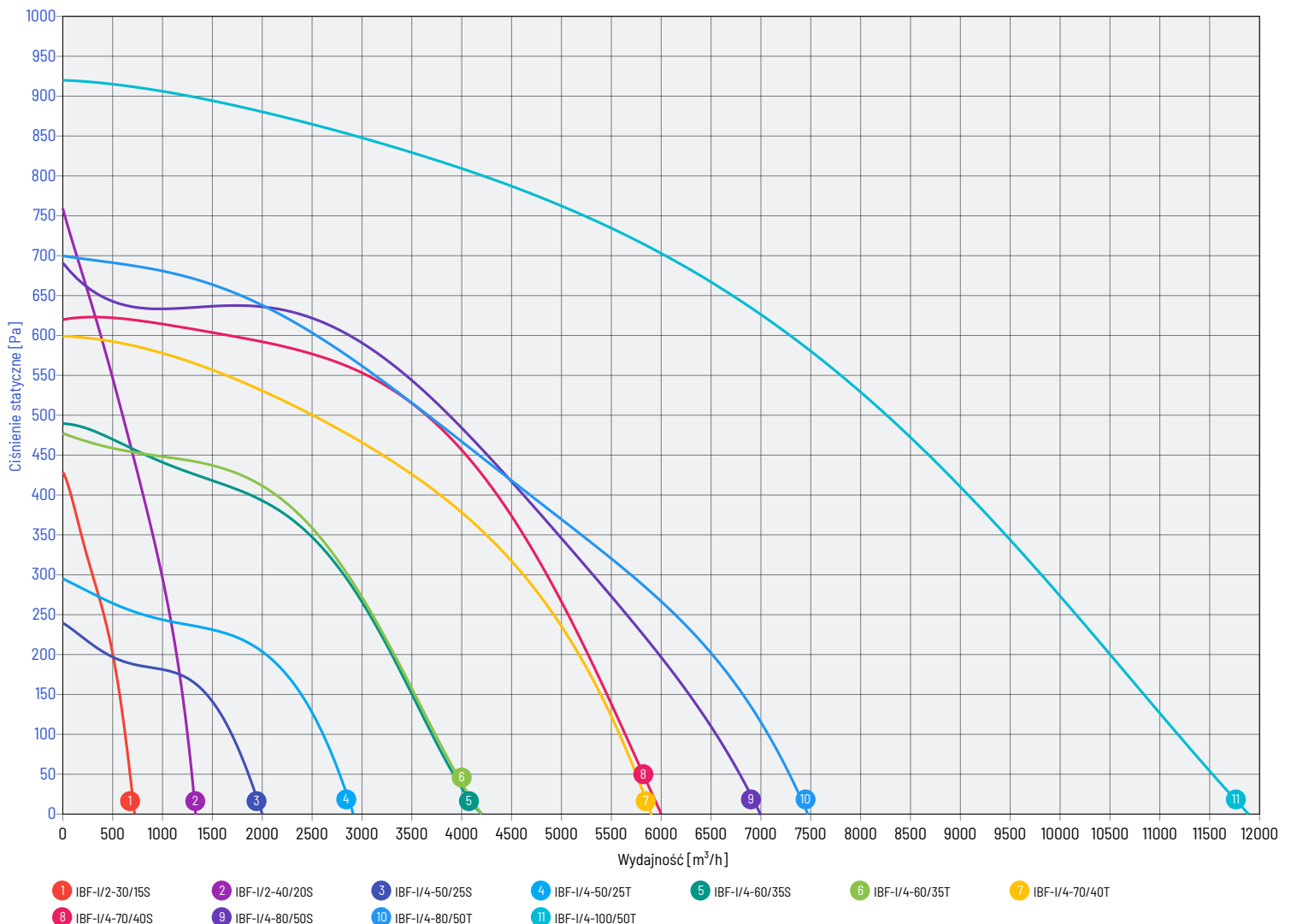
DANE TECHNICZNE

model wentylatora	wydajność maksymalna	ciśnienie maksymalne	prędkość obrotowa	napięcie nominalne	natężenie znamionowe**	moc silnika	poziom ciśnienia akust.*	temperatura pracy min / max	masa jednostki	numer artykułu
IBF-I/2-30/15S	700 m ³ /h	430 Pa	2 500 rpm	230 V	0,52 A	120 W	52 dB(A)	-30 / 60 °C	15,0 kg	41010804
IBF-I/2-40/20S	1 350 m ³ /h	760 Pa	2 760 rpm	230 V	1,2 A	278 W	57 dB(A)	-40 / 70 °C	23,0 kg	41010814
IBF-I/4-50/25S	2 000 m ³ /h	240 Pa	1 370 rpm	230 V	1,1 A	220 W	58 dB(A)	-15 / 60 °C	31,0 kg	41010814
IBF-I/4-50/25T	2 900 m ³ /h	295 Pa	1 380 rpm	400 V	0,68 A	330 W	59 dB(A)	-15 / 60 °C	32,0 kg	41010826
IBF-I/4-60/35S	4 200 m ³ /h	490 Pa	1 310 rpm	230 V	2,7 A	650 W	58 dB(A)	-40 / 70 °C	60,0 kg	41010834
IBF-I/4-60/35T	4 200 m ³ /h	475 Pa	1 370 rpm	400 V	1,3 A	640 W	59 dB(A)	-40 / 70 °C	58,0 kg	41010836
IBF-I/4-70/40S	6 000 m ³ /h	620 Pa	1 345 rpm	230 V	5,3 A	1 270 W	60 dB(A)	-40 / 55 °C	82,0 kg	41010844
IBF-I/4-70/40T	5 900 m ³ /h	600 Pa	1 335 rpm	400 V	2 A	1 020 W	57 dB(A)	-40 / 70 °C	79,0 kg	41010846
IBF-I/4-80/50S	7 000 m ³ /h	690 Pa	1 345 rpm	230 V	5,3 A	1 270 W	60 dB(A)	-40 / 55 °C	113,0 kg	41010854
IBF-I/4-80/50T	7 500 m ³ /h	700 Pa	1 360 rpm	400 V	2,8 A	1 250 W	57 dB(A)	-15 / 60 °C	110,0 kg	41010856
IBF-I/4-100/50T	11 900 m ³ /h	920 Pa	1 305 rpm	400 V	4,9 A	2 770 W	59 dB(A)	-40 / 40 °C	131,0 kg	41010864

*pomiar wykonany w odległości 1,5m od wylotu, dla Q = 2/3*Qmax

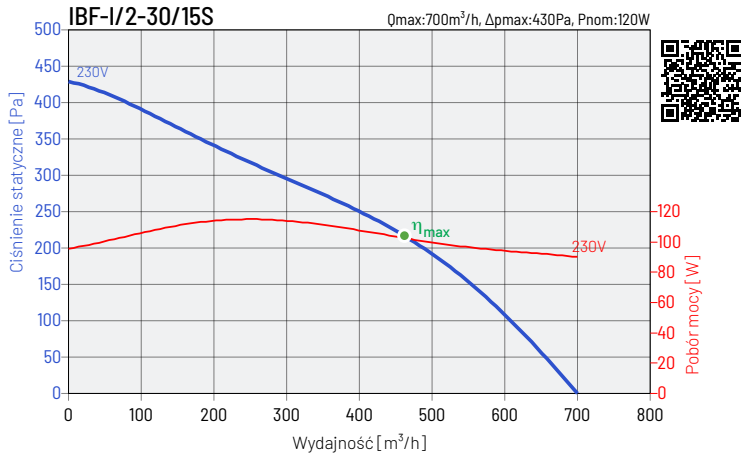
** wartość prądu znamionowego może się różnić w zależności od producenta zastosowanego silnika elektrycznego.

CHARAKTERYSTYKI PRACY WENTYLATORÓW

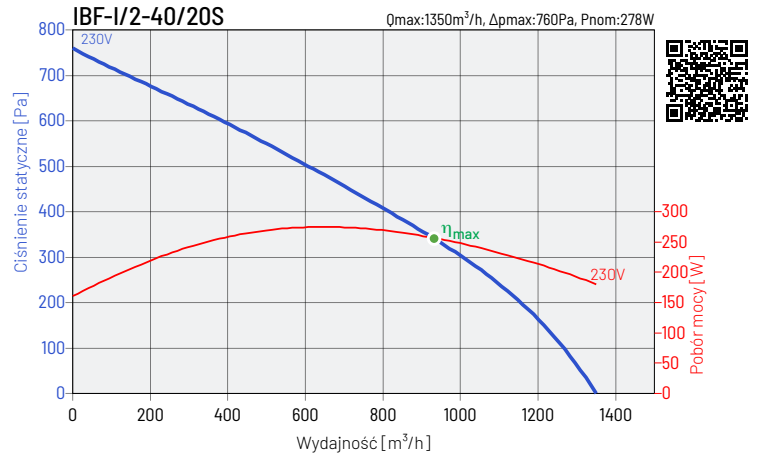




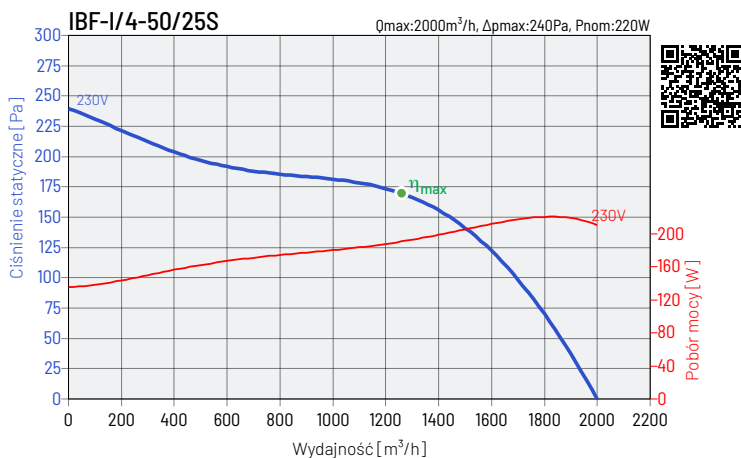
CHARAKTERYSTYKI PRACY



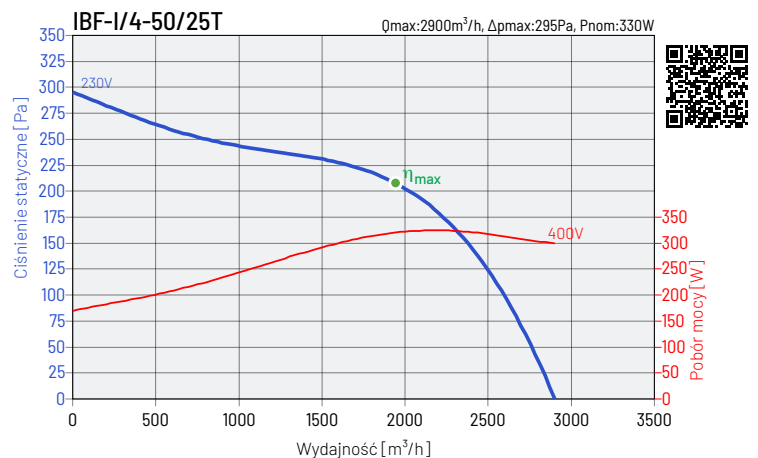
Hz / dB(A)	125	250	500	1000	2000	4000	8000	L_{WA}	L_{PA}
wlot	51	62	66	65	65	57	46	71	59
wylot	54	63	68	70	69	63	49	75	63
emitowany	49	55	58	57	47	47	45	62	51



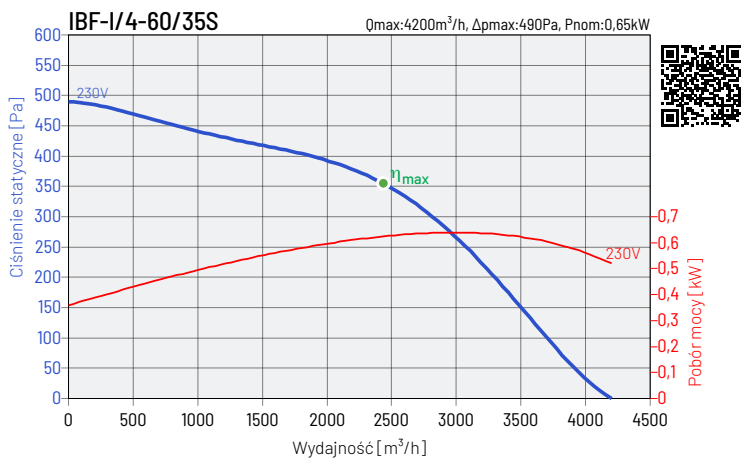
Hz / dB(A)	125	250	500	1000	2000	4000	8000	L_{WA}	L_{PA}
wlot	65	65	66	67	64	58	52	73	61
wylot	64	66	68	69	69	68	60	76	64
emitowany	57	58	59	59	56	57	49	66	54



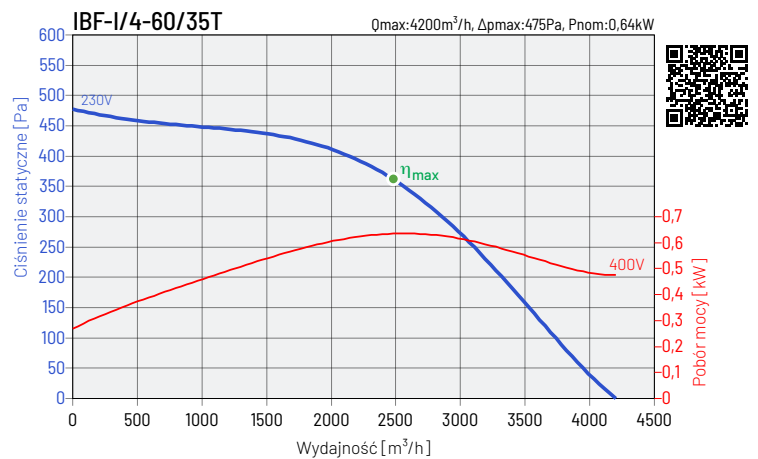
Hz / dB(A)	125	250	500	1000	2000	4000	8000	L_{WA}	L_{PA}
wlot	71	71	71	69	69	67	58	78	66
wylot	74	73	75	74	74	68	63	82	70
emitowany	61	64	62	60	55	52	48	68	57



Hz / dB(A)	125	250	500	1000	2000	4000	8000	L_{WA}	L_{PA}
wlot	73	73	72	69	69	70	62	79	68
wylot	74	73	75	75	74	71	67	82	70
emitowany	64	64	62	60	55	52	51	69	58



Hz / dB(A)	125	250	500	1000	2000	4000	8000	L_{WA}	L_{PA}
wlot	72	70	72	70	68	63	55	78	66
wylot	72	72	72	73	73	71	66	80	69
emitowany	64	64	61	55	53	51	48	68	57

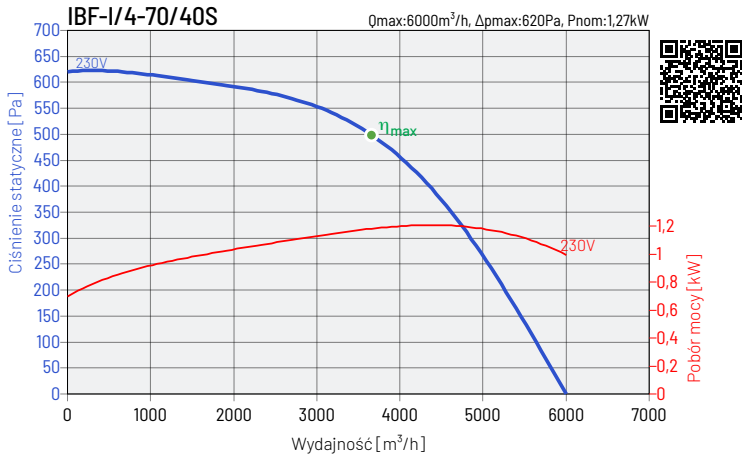


Hz / dB(A)	125	250	500	1000	2000	4000	8000	L_{WA}	L_{PA}
wlot	73	71	73	71	68	64	56	79	67
wylot	73	72	73	73	74	72	66	81	69
emitowany	65	65	62	56	54	53	48	69	58

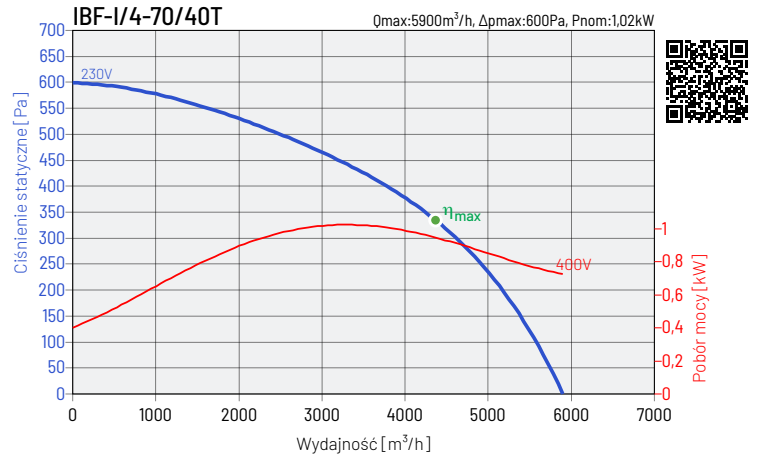
Charakterystyki pracy wentylatorów wyznaczone dla medium o temperaturze 20°C. Poziom ciśnienia akustycznego dB(A), wyznaczony w odległości 1,5m.



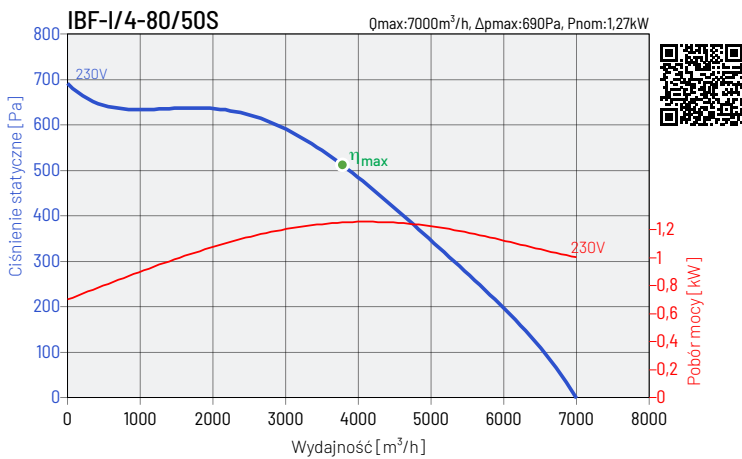
CHARAKTERYSTYKI PRACY



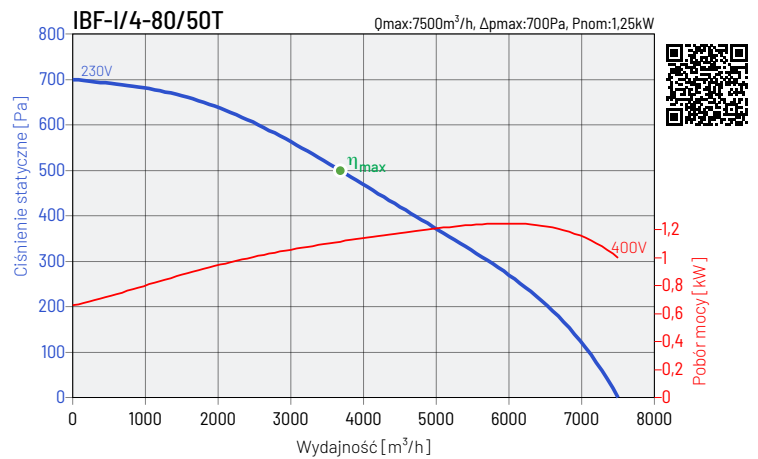
Hz / dB(A)	125	250	500	1000	2000	4000	8000	L _{WA}	L _{PA}
wlot	72	73	75	74	73	69	61	81	69
wylot	74	76	77	79	76	74	66	84	73
emitowany	66	65	63	58	58	51	50	70	59



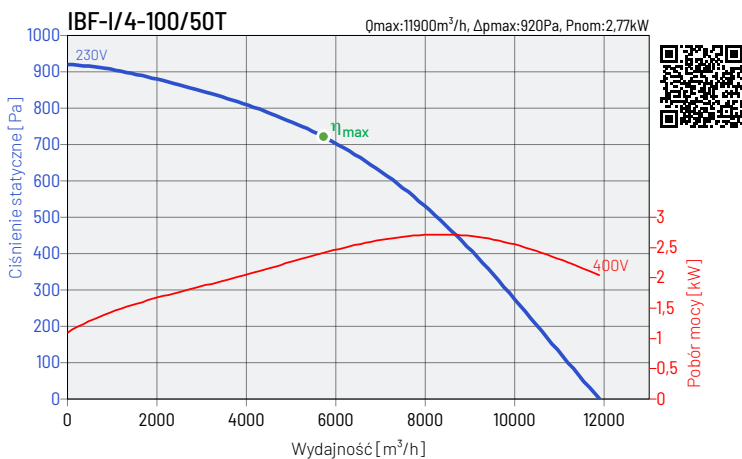
Hz / dB(A)	125	250	500	1000	2000	4000	8000	L _{WA}	L _{PA}
wlot	70	70	73	72	70	67	59	79	67
wylot	71	74	74	75	74	71	63	81	70
emitowany	64	62	61	58	56	51	49	68	57



Hz / dB(A)	125	250	500	1000	2000	4000	8000	L _{WA}	L _{PA}
wlot	73	74	75	73	72	67	60	81	67
wylot	74	77	78	79	76	73	66	85	73
emitowany	65	65	61	58	57	50	46	69	58



Hz / dB(A)	125	250	500	1000	2000	4000	8000	L _{WA}	L _{PA}
wlot	70	73	71	67	65	60	55	77	66
wylot	74	75	74	73	69	66	60	81	69
emitowany	63	63	60	54	53	48	44	67	56



Hz / dB(A)	125	250	500	1000	2000	4000	8000	L _{WA}	L _{PA}
wlot	68	68	64	63	73	75	59	78	67
wylot	69	71	69	66	73	83	63	84	73
emitowany	62	62	57	52	56	61	48	67	56

Charakterystyki pracy wentylatorów wyznaczone dla medium o temperaturze 20°C. Poziom ciśnienia akustycznego dB(A), wyznaczony w odległości 1,5m.



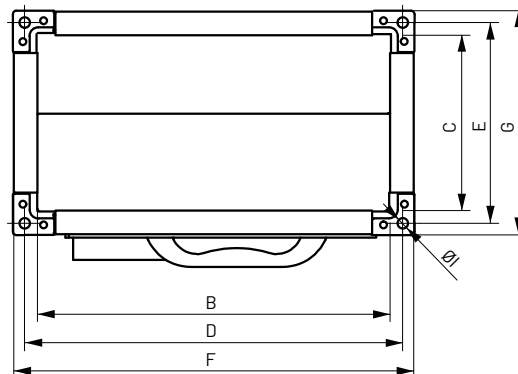
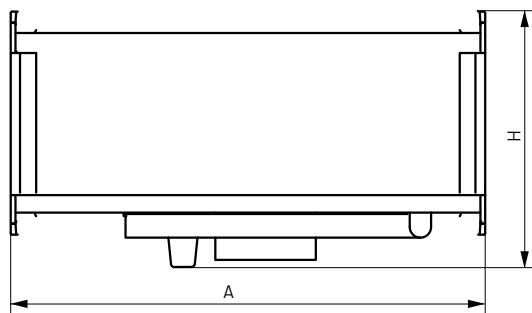
ECO PROJECT

Nazwa produktu	IBF-I/2-30/15S	IBF-I/2-40/20S	IBF-I/4-50/25S	IBF-I/4-50/25T	IBF-I/4-60/35S	IBF-I/4-60/35T
a Nazwa dostawcy	VENTURE INDUSTRIES	VENTURE INDUSTRIES	VENTURE INDUSTRIES	VENTURE INDUSTRIES	VENTURE INDUSTRIES	VENTURE INDUSTRIES
b Numer artykułu	41010804	41010814	41010824	41010826	41010834	41010836
c Kategoria urządzenia	SWNM	SWNM	SWNM	SWNM	SWNM	SWNM
d Typ urządzenia	JSW Jednokierunkowy	JSW Jednokierunkowy	JSW Jednokierunkowy	JSW Jednokierunkowy	JSW Jednokierunkowy	JSW Jednokierunkowy
e Napęd	Układ bezstopniowej regulacji prędkości obrotowej	Układ bezstopniowej regulacji prędkości obrotowej	Układ bezstopniowej regulacji prędkości obrotowej	Układ bezstopniowej regulacji prędkości obrotowej	Układ bezstopniowej regulacji prędkości obrotowej	Układ bezstopniowej regulacji prędkości obrotowej
f Typ odzysku ciepła	nie dotyczy	nie dotyczy	nie dotyczy	nie dotyczy	nie dotyczy	nie dotyczy
g Sprawność temperaturowa [%]	nie dotyczy	nie dotyczy	nie dotyczy	nie dotyczy	nie dotyczy	nie dotyczy
h Znamionowe natężenie przepływu w SWNM [m ³ /s]	0,12	0,27	0,35	0,5	0,65	0,6
i Efektywny pobór mocy [kW]	0,1	0,25	0,19	0,31	0,61	0,62
j JMWint [W/(m ³ /s)]	853	938	547	620	934	1030
k Prędkość czołowa [m/s]	0,69	1,21	1,35	1,74	1,83	1,83
l Δps, ext [Pa]	237	335	171	220	365	410
m Δps, int [Pa]	nie dotyczy	nie dotyczy	nie dotyczy	nie dotyczy	nie dotyczy	nie dotyczy
n Δps, add [Pa]	nie dotyczy	nie dotyczy	nie dotyczy	nie dotyczy	nie dotyczy	nie dotyczy
o Sprawność statyczna wentylatora [%]	28,1	35,7	31,9	35,5	39,1	39,8
p Stopień zewnętrznych przecieków powietrza [%]	0	0	0	0	0	0
q Efektywność energetyczna filtra	nie dotyczy	nie dotyczy	nie dotyczy	nie dotyczy	nie dotyczy	nie dotyczy
r Ostrzeżenia o konieczności wymiany filtra	nie dotyczy	nie dotyczy	nie dotyczy	nie dotyczy	nie dotyczy	nie dotyczy
s L _{WA} [dB(A)]	63	66	69	69	69	70
t Strona internetowa	www.venture.pl	www.venture.pl	www.venture.pl	www.venture.pl	www.venture.pl	www.venture.pl

Nazwa produktu	IBF-I/4-70/40S	IBF-I/4-70/40T	IBF-I/4-80/50S	IBF-I/4-80/50T	IBF-I/4-100/50T
a Nazwa dostawcy	VENTURE INDUSTRIES	VENTURE INDUSTRIES	VENTURE INDUSTRIES	VENTURE INDUSTRIES	VENTURE INDUSTRIES
b Numer artykułu	41010844	41010846	41010854	41010856	41010864
c Kategoria urządzenia	SWNM	SWNM	SWNM	SWNM	SWNM
d Typ urządzenia	JSW Jednokierunkowy	JSW Jednokierunkowy	JSW Jednokierunkowy	JSW Jednokierunkowy	JSW Jednokierunkowy
e Napęd	Układ bezstopniowej regulacji prędkości obrotowej	Układ bezstopniowej regulacji prędkości obrotowej	Układ bezstopniowej regulacji prędkości obrotowej	Układ bezstopniowej regulacji prędkości obrotowej	Układ bezstopniowej regulacji prędkości obrotowej
f Typ odzysku ciepła	nie dotyczy	nie dotyczy	nie dotyczy	nie dotyczy	nie dotyczy
g Sprawność temperaturowa [%]	nie dotyczy	nie dotyczy	nie dotyczy	nie dotyczy	nie dotyczy
h Znamionowe natężenie przepływu w SWNM [m ³ /s]	1,07	1,14	0,86	1,11	1,79
i Efektywny pobór mocy [kW]	1,18	0,98	1,2	1,15	2,5
j JMWint [W/(m ³ /s)]	1103	856	1393	1035	1395
k Prędkość czołowa [m/s]	2,7	2,87	2,18	2,72	3,59
l Δps, ext [Pa]	481	369	605	472	675
m Δps, int [Pa]	nie dotyczy	nie dotyczy	nie dotyczy	nie dotyczy	nie dotyczy
n Δps, add [Pa]	nie dotyczy	nie dotyczy	nie dotyczy	nie dotyczy	nie dotyczy
o Sprawność statyczna wentylatora [%]	43,4	43,2	43,4	45,4	48,4
p Stopień zewnętrznych przecieków powietrza [%]	0	0	0	0	0
q Efektywność energetyczna filtra	nie dotyczy	nie dotyczy	nie dotyczy	nie dotyczy	nie dotyczy
r Ostrzeżenia o konieczności wymiany filtra	nie dotyczy	nie dotyczy	nie dotyczy	nie dotyczy	nie dotyczy
s L _{WA} [dB(A)]	70	68	71	67	69
t Strona internetowa	www.venture.pl	www.venture.pl	www.venture.pl	www.venture.pl	www.venture.pl



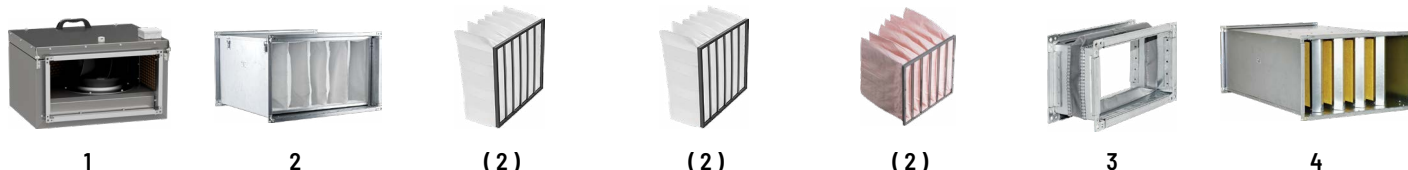
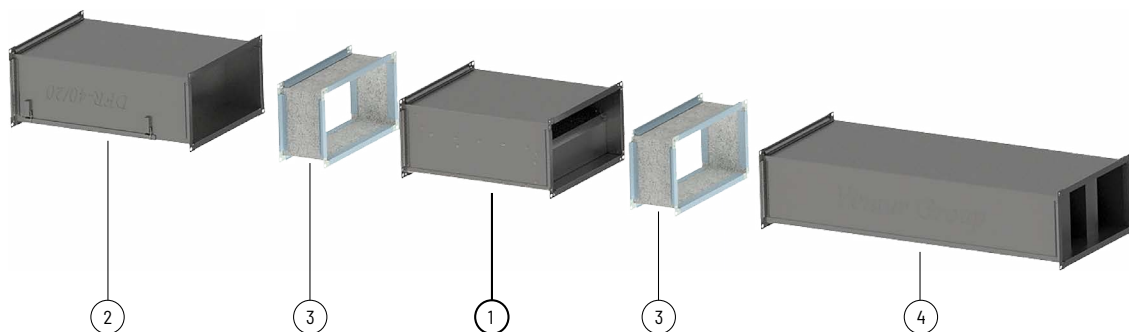
WYMIARY



model wentylatora	A	B	C	D	E	F	G	H	ØI
	mm	mm	mm	mm	mm	mm	mm	mm	mm
IBF-I/2-30/15S	402	300	150	320	170	410	260	304	9
IBF-I/2-40/20S	502	400	200	420	220	510	310	354	9
IBF-I/4-50/25S	532	500	250	520	270	610	360	404	9
IBF-I/4-50/25T	532	500	250	520	270	610	360	404	9
IBF-I/4-60/35S	724	600	350	620	370	710	460	504	9

model wentylatora	A	B	C	D	E	F	G	H	ØI
	mm	mm	mm	mm	mm	mm	mm	mm	mm
IBF-I/4-60/35T	724	600	350	620	370	710	460	504	9
IBF-I/4-70/40S	724	700	400	722	420	812	510	554	9
IBF-I/4-70/40T	724	700	400	722	420	812	510	554	9
IBF-I/4-80/50S	880	800	500	822	522	912	612	656	9
IBF-I/4-80/50T	880	800	500	822	522	912	612	656	9
IBF-I/4-100/50T	1000	1000	500	1029	529	1112	612	656	13

AKCESORIA MONTAŻOWE



wentylator	filtr kanałowy DFR	wkład filtracyjny EU3	wkład filtracyjny EU5	wkład filtracyjny EU7	złącze przeciwdrganiewe IAE-PL	tłumik akustyczny RCS
IBF-I/2-30/15	DFR-30/15	EU3 30/15 cm	EU5 30/15 cm	EU7 30/15 cm	IAE-PL-190	RCS-30/15
IBF-I/2-40/20	DFR-40/20	EU3 40/20 cm	EU5 40/20 cm	EU7 40/20 cm	IAE-PL-200	RCS-40/20
IBF-I/4-50/25	DFR-50/25	EU3 50/25 cm	EU5 50/25 cm	EU7 50/25 cm	IAE-PL-225	RCS-50/25
IBF-I/4-60/35	DFR-60/35	EU3 60/35 cm	EU5 60/35 cm	EU7 60/35 cm	IAE-PL-315	RCS-60/35
IBF-I/4-70/40	DFR-70/40	EU3 70/40 cm	EU5 70/40 cm	EU7 70/40 cm	IAE-PL-355	RCS-70/40
IBF-I/4-80/50	DFR-80/50	EU3 80/50 cm	EU5 80/50 cm	EU7 80/50 cm	IAE-PL-400	RCS-80/50
IBF-I/4-100/50	DFR-100/50	EU3 100/50 cm	EU5 100/50 cm	EU7 100/50 cm	IAE-PL-450	RCS-100/50

Numery artykułów

40520910 DFR-30/15	40520913 EU3 30/15cm	40520915 EU5 30/15cm	40520917 EU7 30/15cm	40532800 IAE-PL-190	40521900 RCS-30/15
40520920 DFR-40/20	40520923 EU3 40/20cm	40520925 EU5 40/20cm	40520927 EU7 40/20cm	40532810 IAE-PL-200	40521910 RCS-40/20
40520930 DFR-50/25	40520933 EU3 50/25cm	40520935 EU5 50/25cm	40520937 EU7 50/25cm	40532820 IAE-PL-225	40521920 RCS-50/25
40520960 DFR-60/35	40520963 EU3 60/35cm	40520965 EU5 60/35cm	40520967 EU7 60/35cm	40532850 IAE-PL-315	40521950 RCS-60/35
40520970 DFR-70/40	40520973 EU3 70/40cm	40520975 EU5 70/40cm	40520977 EU7 70/40cm	40532860 IAE-PL-355	40521960 RCS-70/40
40520980 DFR-80/50	40520983 EU3 80/50cm	40520985 EU5 80/50cm	40520987 EU7 80/50cm	40532870 IAE-PL-400	40521970 RCS-80/50
40520990 DFR-100/50	40520993 EU3 100/50cm	40520995 EU5 100/50cm	40520997 EU7 100/50cm	40532880 IAE-PL-450	40521980 RCS-100/50



AKCESORIA ELEKTRYCZNE



wentylator	termostat ścienny	termostat kanałowy	czujnik zanieczyszczenia	higrostat	regulator tyrystorowy	regulator tyrystorowy
	TS	TK-21	SQA	HIG-2	REB N	REB NE
IBF-I/2-30/15S	TS	TK-21	SQA	HIG-2	REB-1 N	REB-1 NE
IBF-I/2-40/20S	TS	TK-21	SQA	HIG-2	REB-2,5 N	REB-2,5 NE
IBF-I/4-50/25S	TS	TK-21	SQA	HIG-2	REB-2,5 N	REB-2,5 NE
IBF-I/4-50/25T	TS + DILM7	TK-21+ DILM7	SQA + DILM7	HIG-2 + DILM7	-	-
IBF-I/4-60/35S	TS	TK-21	SQA	HIG-2	REB-5	-
IBF-I/4-60/35T	TS + DILM7	TK-21+ DILM7	SQA + DILM7	HIG-2 + DILM7	-	-
IBF-I/4-70/40S	TS	TK-21	SQA	HIG-2	REB-10	-
IBF-I/4-70/40T	TS + DILM7	TK-21+ DILM7	SQA + DILM7	HIG-2 + DILM7	-	-
IBF-I/4-80/50S	TS	TK-21	SQA	HIG-2	REB-10	-
IBF-I/4-80/50T	TS + DILM7	TK-21+ DILM7	SQA + DILM7	HIG-2 + DILM7	-	-
IBF-I/4-100/50T	TS + DILM7	TK-21+ DILM7	SQA + DILM7	HIG-2 + DILM7	-	-



wentylator	2-nast. 6-bieg. reg. tyrystor.	regulator transformatorowy	regulator transformatorowy	regulator transformatorowy	regulator transformatorowy 2-nastawowy	falownik
	RND-1	RMB	RVS	RMT	SC2A	L
IBF-I/2-30/15S	RND-1	RMB-1,5	RVS-1,5	-	SC2A1-15L25	-
IBF-I/2-40/20S	RND-1	RMB-1,5	RVS-1,5	-	SC2A1-15L25	-
IBF-I/4-50/25S	RND-1	RMB-1,5	RVS-1,5	-	SC2A1-15L25	-
IBF-I/4-50/25T	-	-	-	RMT-1,5	SC2A4-15L55	L 0.4kW
IBF-I/4-60/35S	-	RMB-3,5	RVS-7	-	SC2A1-35L25	-
IBF-I/4-60/35T	-	-	-	RMT-2,5	SC2A4-25L55	L 0.75kW
IBF-I/4-70/40S	-	RMB-8	RVS-7	-	SC2A1-75L25	-
IBF-I/4-70/40T	-	-	-	RMT-2,5	SC2A4-25L55	L 1.5kW
IBF-I/4-80/50S	-	RMB-8	RVS-7	-	SC2A1-75L25	-
IBF-I/4-80/50T	-	-	-	RMT-5	SC2A4-40L55	L 1.5kW
IBF-I/4-100/50T	-	-	-	RMT-8	SC2A4-60L55	L 4.0kW

Numery artykułów

40025345 TS	40025010 REB-1 N	40025060 RMB-1,5	40025251 SC2A1-15L25	40016302 L 0.4kW
40025320 TK-21	40025020 REB-1 NE	40025070 RMB-3,5	40025255 SC2A1-35L25	40016312 L 0.75kW
40025140 SQA	40025030 REB-2,5 N	40025080 RMB-8	40025258 SC2A1-75L25	40016322 L 1.5kW
40025150 HIG-2	40025040 REB-2,5 NE	40025232 RVS-1,5	40025270 SC2A4-15L55	40016352 L 4.0kW
91040997 DILM7	40025051 REB-5	40025236 RVS-7	40025272 SC2A4-25L55	
	40025055 REB-10	40025100 RMT-1,5	40025274 SC2A4-40L55	
	40025630 RND-1	40025105 RMT-2,5	40025276 SC2A4-60L55	
		40025115 RMT-5		
		40025120 RMT-8		