

ZASTOSOWANIE

Wentylator przeznaczony do wszelkiego rodzaju instalacji wentylacji ogólnej. Typowe zastosowania to:

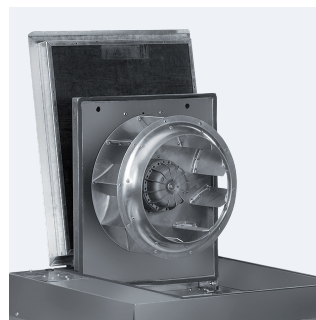
- wentylacja obiektów przemysłowych, kuchni przemysłowych,
- wentylacja garaży, parkingów,
- odciągi spawalnicze.

KONSTRUKCJA

- obudowa z galwanizowanej blachy stalowej,
- warstwa izolacji akustycznej (włókno szklane MO) o grubości 50mm,
- wirnik z blachy aluminiowej, z łopatkami pochylonymi do tyłu,
- możliwość montażu w dowolnej pozycji,
- otwierana obudowa umożliwiająca konserwację bez demontażu urządzenia z instalacji.

SILNIK ELEKTRYCZNY

- silniki jednofazowe 230V, 50Hz (IRAB N),
- silniki trójfazowe 230/400V, 50Hz (IRAT N),
- stopień ochrony IP44 lub IP54, klasa izolacji F (silniki jednofazowe w zależności od modelu),
- stopień ochrony IP54, klasa izolacji F (silniki trójfazowe),
- do regulacji napięciowej (silniki jednofazowe),
- do regulacji częstotliwościowej (silniki trójfazowe),
- termiczne zabezpieczenie uzwojenia przed przeciążeniem.



Silnik wraz z wirnikiem zamontowany na uchylnych drzwiczkach, zapewniających łatwy dostęp i konserwację



Konstrukcja umożliwiająca montaż w każdej pozycji



WWW



DTR



CE



Dynamicznie wyważony wirnik z łopatkami pochylonymi do tyłu

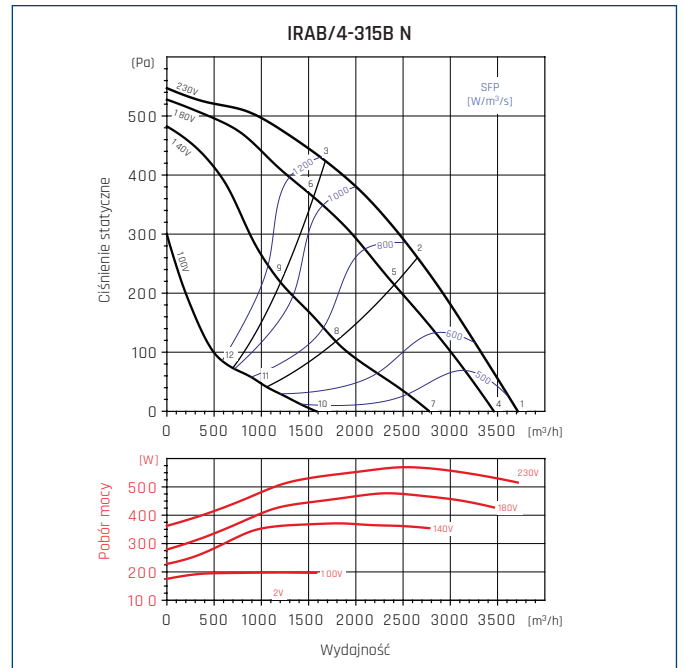
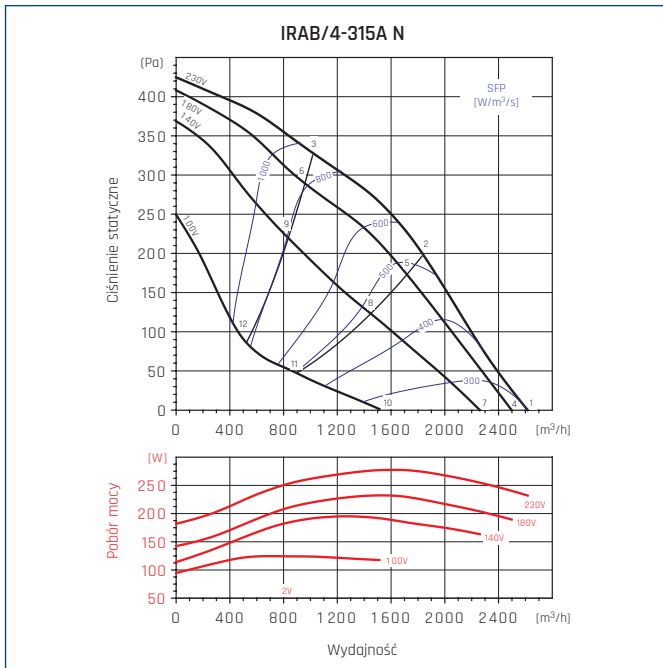
DANE TECHNICZNE

Typ	prędkość obrotowa	pobór mocy max	natężenie	wydajność max	poziom ciśnienia akust.*			temp. pracy min max		masa	regulator	ErP	nr artykułu
	[obr/min]				[W]	[A]	[m³/h]	wlot	emit.				
IRAB/4-315A N	1397	278	1,2	2620	58	48	66	-40	+70	54	TLR 15 DS RVS-1,5	2018	41020250-01
IRAB/4-315B N	1388	569	2,4	3710	60	50	70	-40	+70	57	TLR 25 DS RVS-3	2018	41020252-01
IRAB/4-355 N	1402	845	3,6	5600	62	51	74	-40	+50	66	REB-5 RVS-5	2018	41020258-01

Typ	prędkość obrotowa	pobór mocy max	natężenie 230V 400V		wydajność max	poziom ciśnienia akust.*			temp. pracy min max		masa	regulator	ErP	nr artykułu
	[obr/min]		[W]	[A]		[m³/h]	wlot	emit.	wylot	[dB(A)]				
IRAT/4-315A N	1400	244	0,9	0,5	2550	58	47	66	-40	+50	52	RMT-1,5 Falownik 0,4kW	2018	41020254-01
IRAT/4-315B N	1415	568	2,1	1,2	3850	60	50	69	-40	+70	55	RMT-1,5 Falownik 0,75kW	2018	41020256-01
IRAT/4-355 N	1400	813	2,9	1,7	5560	62	53	73	-40	+60	64	RMT-2,5 Falownik 1,5kW	2018	41020260-01
IRAT/4-400A N	1430	1501	5,5	3,2	7940	64	56	76	-40	+70	91	RMT-5 Falownik 1,5kW	2018	41020262-01
IRAT/4-400B N	1395	2142	6,9	4,0	9580	65	58	78	-40	+40	100	RMT-5 Falownik 2,2kW	2018	41020264-01
IRAT/4-450 N	1380	2379	7,4	4,3	10720	66	60	80	-40	+40	125	RMT-5 Falownik 4kW	2018	41020270-01

* pomiar z odległości 1,5m od wentylatora.

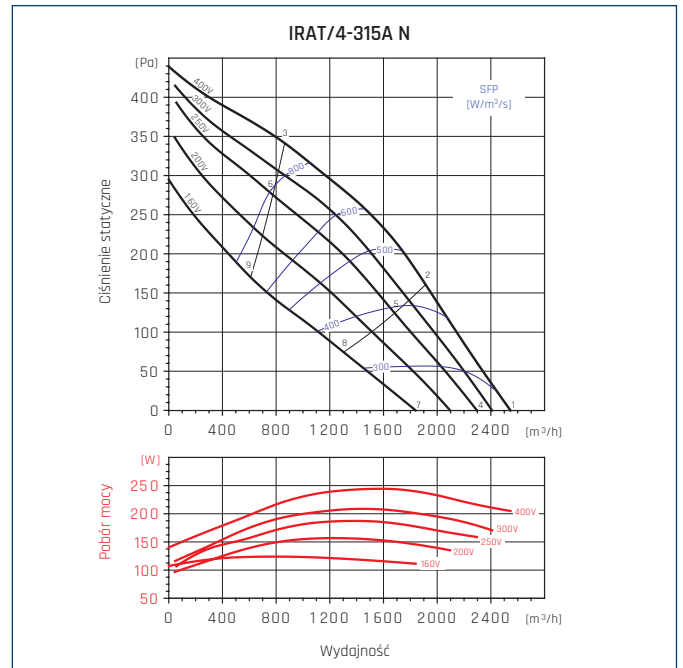
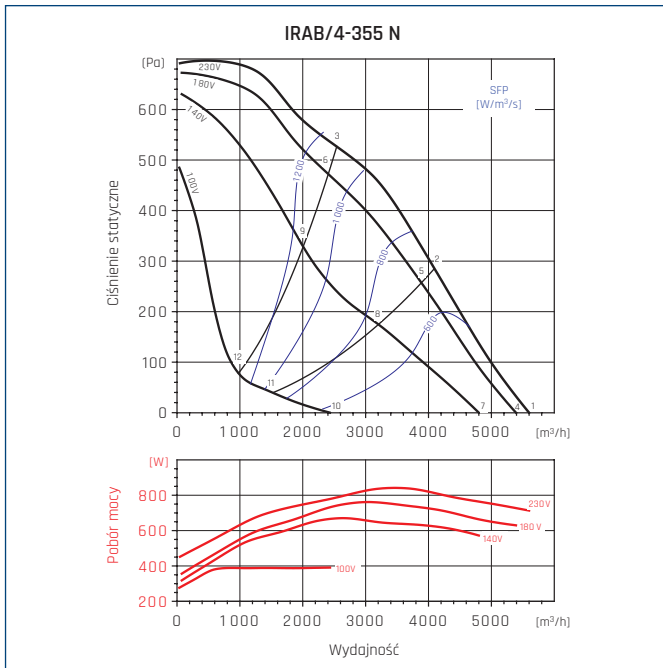
CHARAKTERYSTYKI PRACY I CHARAKTERYSTYKI AKUSTYCZNE



Częst. Hz/dB(A)		63	125	250	500	1000	2000	4000	8000	L _{WA}
1	Wlot	49	71	64	65	62	58	56	47	73
	Wylot	50	73	76	78	81	78	70	62	85
	Emitowany	45	58	54	52	53	50	49	37	62
2	Wlot	47	71	60	63	59	56	44	50	73
	Wylot	47	71	74	75	76	71	57	64	81
	Emitowany	42	61	52	48	48	46	41	33	62
3	Wlot	52	65	59	61	59	56	44	51	68
	Wylot	47	66	70	71	72	67	53	62	77
	Emitowany	45	51	49	45	48	45	41	34	56
4	Wlot	48	70	64	64	61	58	55	46	72
	Wylot	50	72	75	77	80	77	69	61	84
	Emitowany	44	57	54	51	52	49	48	36	61
5	Wlot	45	70	59	62	58	54	43	49	72
	Wylot	46	70	72	74	75	70	56	63	80
	Emitowany	41	60	51	46	47	45	40	32	61
6	Wlot	51	64	57	59	57	54	43	49	67
	Wylot	45	64	68	69	71	65	51	60	75
	Emitowany	43	50	47	44	46	44	39	32	54
7	Wlot	46	67	61	62	59	55	53	44	70
	Wylot	47	70	73	75	78	74	67	58	82
	Emitowany	42	55	51	49	50	47	46	34	59
8	Wlot	41	66	55	58	54	51	39	45	68
	Wylot	42	66	69	70	71	66	52	59	76
	Emitowany	37	56	47	43	43	41	36	28	57
9	Wlot	47	61	54	56	54	51	40	46	64
	Wylot	42	61	65	66	68	62	48	57	72
	Emitowany	40	46	44	41	43	41	36	29	51
10	Wlot	37	59	53	53	50	47	44	35	61
	Wylot	39	61	64	66	69	66	58	50	73
	Emitowany	33	46	43	40	41	38	37	25	50
11	Wlot	31	56	45	48	44	40	29	34	57
	Wylot	32	55	58	59	61	56	41	48	66
	Emitowany	26	46	36	32	33	31	26	18	47
12	Wlot	37	50	44	46	44	41	29	36	53
	Wylot	32	51	55	56	57	52	38	47	62
	Emitowany	30	36	34	30	33	30	26	19	41

Częst. Hz/dB(A)		63	125	250	500	1000	2000	4000	8000	L _{WA}
1	Wlot	54	73	68	69	64	62	59	53	76
	Wylot	55	74	80	81	84	80	73	66	88
	Emitowany	48	60	57	55	54	50	47	42	64
2	Wlot	52	72	65	66	61	60	48	54	74
	Wylot	53	71	77	78	80	74	60	67	84
	Emitowany	45	63	55	53	52	48	42	37	64
3	Wlot	55	67	61	63	60	59	47	53	70
	Wylot	51	68	72	74	75	70	57	65	80
	Emitowany	46	56	52	50	52	47	42	37	60
4	Wlot	53	71	67	68	63	61	57	51	74
	Wylot	54	72	78	80	83	78	71	64	87
	Emitowany	46	59	56	53	52	49	45	40	62
5	Wlot	50	71	63	64	60	58	46	52	73
	Wylot	51	69	75	76	78	73	58	65	82
	Emitowany	44	61	53	51	50	46	40	36	63
6	Wlot	53	65	59	61	58	57	45	51	68
	Wylot	49	66	70	72	73	68	55	63	78
	Emitowany	44	54	50	48	50	45	40	35	58
7	Wlot	48	66	62	63	58	56	53	47	70
	Wylot	49	67	74	75	78	73	67	59	82
	Emitowany	42	54	51	49	48	44	40	36	58
8	Wlot	44	64	56	58	53	51	39	45	66
	Wylot	44	63	69	70	71	66	51	58	76
	Emitowany	37	55	47	44	44	39	34	29	56
9	Wlot	47	60	54	55	53	52	40	46	63
	Wylot	43	61	65	67	68	63	49	58	73
	Emitowany	39	49	45	43	45	40	35	30	52
10	Wlot	36	54	50	51	45	43	40	34	57
	Wylot	37	55	61	63	66	61	54	47	69
	Emitowany	29	41	38	36	35	32	28	23	45
11	Wlot	32	52	45	46	41	40	27	34	54
	Wylot	32	51	57	58	60	54	40	46	64
	Emitowany	25	43	35	33	32	28	22	17	44
12	Wlot	35	48	42	43	41	39	28	34	51
	Wylot	31	49	52	55	56	51	37	46	60
	Emitowany	27	36	33	31	32	28	23	18	40

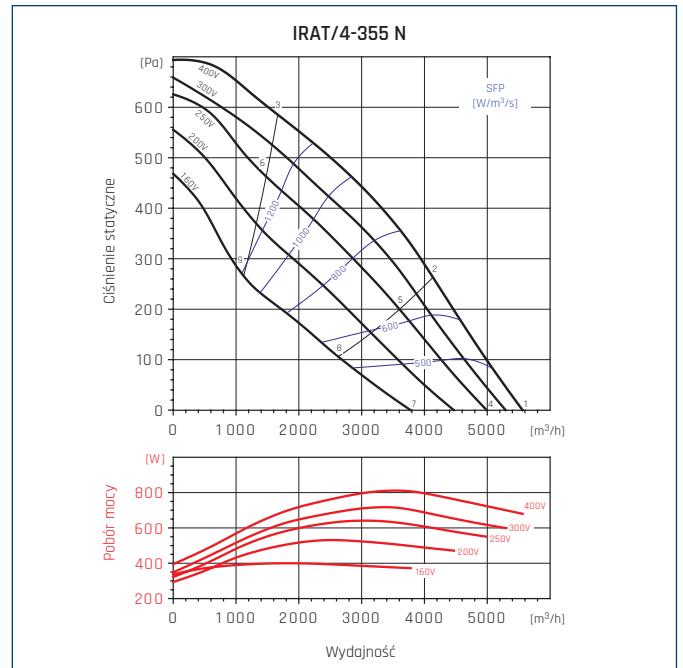
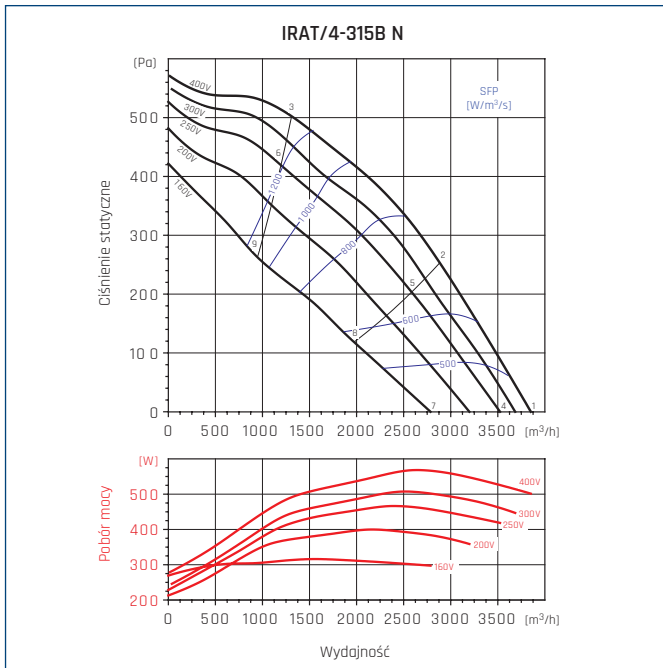
CHARAKTERYSTYKI PRACY I CHARAKTERYSTYKI AKUSTYCZNE



Częst. Hz/dB(A)		63	125	250	500	1000	2000	4000	8000	L _{WA}
1	Wlot	58	75	70	73	66	66	61	58	78
	Wylot	61	75	84	86	89	83	78	72	92
	Emitowany	54	65	63	61	57	53	49	50	69
2	Wlot	57	74	68	68	63	63	50	55	76
	Wylot	60	73	81	82	84	77	65	70	88
	Emitowany	48	63	59	57	54	48	42	41	66
3	Wlot	56	69	64	65	62	61	48	56	72
	Wylot	55	69	75	77	78	74	61	67	83
	Emitowany	49	60	55	55	54	50	44	42	63
4	Wlot	57	74	69	72	65	65	60	57	77
	Wylot	61	74	83	85	88	82	77	71	91
	Emitowany	53	65	62	60	57	52	48	49	68
5	Wlot	56	73	67	68	63	62	49	54	76
	Wylot	59	72	80	81	83	77	64	69	87
	Emitowany	48	62	58	56	54	48	42	40	65
6	Wlot	55	68	62	63	60	60	47	54	71
	Wylot	53	68	74	75	77	72	60	66	81
	Emitowany	48	58	54	54	53	49	43	40	62
7	Wlot	55	71	66	69	63	62	57	54	75
	Wylot	58	71	80	83	85	79	74	68	89
	Emitowany	51	62	59	57	54	49	45	47	65
8	Wlot	51	69	62	63	58	57	44	50	71
	Wylot	55	67	76	76	79	72	59	65	82
	Emitowany	43	58	53	51	49	43	37	35	60
9	Wlot	51	64	58	59	56	56	43	50	67
	Wylot	49	64	70	71	73	68	56	62	77
	Emitowany	44	54	50	50	49	45	39	36	58
10	Wlot	40	57	52	55	48	48	43	40	60
	Wylot	43	57	66	68	71	65	60	54	74
	Emitowany	36	47	45	43	39	35	31	32	51
11	Wlot	35	53	46	47	42	41	28	34	55
	Wylot	39	51	60	61	63	56	43	49	67
	Emitowany	27	42	37	35	33	27	21	20	44
12	Wlot	35	48	43	44	41	40	28	35	52
	Wylot	34	48	55	56	58	53	40	47	62
	Emitowany	29	39	35	34	34	29	24	21	42

Częst. Hz/dB(A)		63	125	250	500	1000	2000	4000	8000	L _{WA}
1	Wlot	48	72	63	64	61	58	57	48	74
	Wylot	50	70	75	77	80	76	69	61	84
	Emitowany	44	60	55	51	51	51	50	40	62
2	Wlot	47	71	59	63	57	55	51	43	72
	Wylot	47	67	73	74	76	71	64	55	80
	Emitowany	43	60	53	47	48	48	45	36	61
3	Wlot	52	65	59	61	57	56	51	45	68
	Wylot	49	66	69	71	73	67	61	54	77
	Emitowany	48	52	50	46	47	47	43	36	57
4	Wlot	46	70	61	62	58	56	55	46	71
	Wylot	48	68	73	75	78	74	67	59	82
	Emitowany	42	57	53	49	49	49	48	38	60
5	Wlot	44	69	57	60	55	53	48	41	70
	Wylot	45	64	70	71	73	68	61	52	77
	Emitowany	41	57	51	45	45	45	42	33	59
6	Wlot	50	63	56	58	55	53	48	42	66
	Wylot	47	63	67	69	70	65	59	52	75
	Emitowany	45	50	48	43	45	45	41	34	55
7	Wlot	41	65	56	58	54	52	50	41	67
	Wylot	44	63	68	70	74	69	63	54	77
	Emitowany	38	53	48	44	44	44	44	33	56
8	Wlot	38	63	51	54	49	47	43	35	64
	Wylot	39	59	65	66	68	63	56	47	72
	Emitowany	35	51	45	39	40	40	37	28	53
9	Wlot	45	58	51	53	50	48	43	37	61
	Wylot	41	58	62	64	65	60	54	47	70
	Emitowany	40	45	43	38	40	40	36	29	50

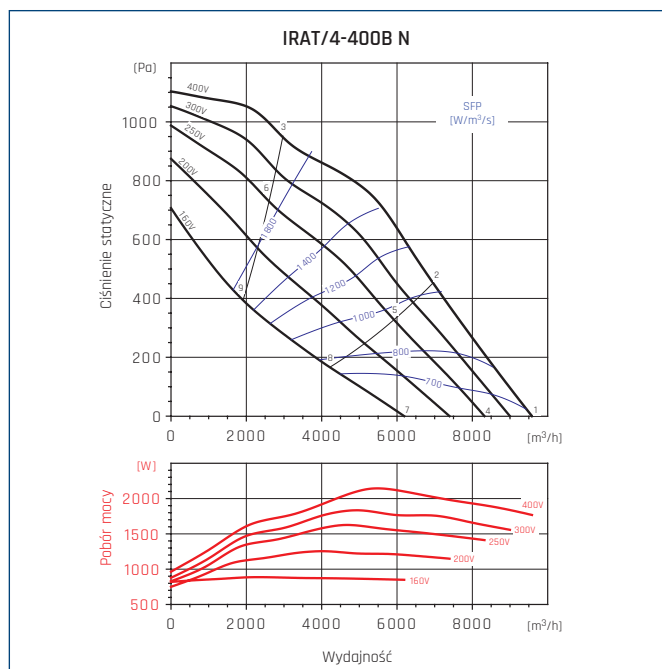
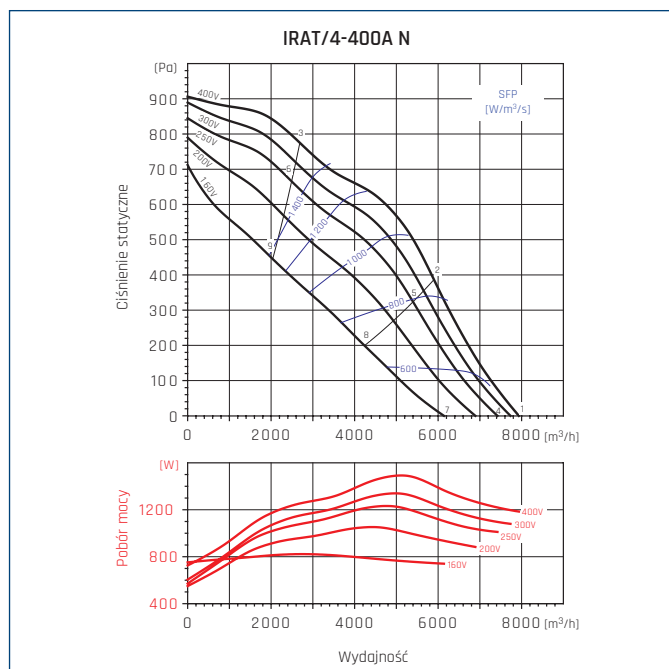
CHARAKTERYSTYKI PRACY I CHARAKTERYSTYKI AKUSTYCZNE



Częst. Hz/dB(A)		63	125	250	500	1000	2000	4000	8000	L _{WA}
1	Wlot	54	74	68	70	66	63	61	54	77
	Wylot	55	73	79	82	84	79	73	65	88
	Emitowany	49	63	60	58	56	54	52	45	67
2	Wlot	52	72	64	67	62	60	55	48	75
	Wylot	52	70	76	78	80	74	68	59	84
	Emitowany	47	62	58	55	53	51	46	39	64
3	Wlot	55	67	62	64	61	60	55	49	71
	Wylot	53	68	73	75	77	72	66	59	81
	Emitowany	50	56	55	53	53	51	46	41	61
4	Wlot	52	72	66	68	64	62	59	52	75
	Wylot	53	71	77	80	82	77	71	63	86
	Emitowany	47	61	58	56	54	52	50	43	65
5	Wlot	50	70	62	64	60	58	53	46	72
	Wylot	50	68	74	76	78	72	65	57	82
	Emitowany	45	59	55	52	51	48	44	37	62
6	Wlot	53	65	60	62	59	58	53	47	69
	Wylot	51	67	71	73	75	70	64	57	79
	Emitowany	48	55	53	51	51	49	44	39	60
7	Wlot	47	66	61	63	58	56	54	47	69
	Wylot	48	66	72	74	77	72	66	58	81
	Emitowany	42	56	53	51	49	47	44	37	59
8	Wlot	44	64	56	59	54	52	47	40	66
	Wylot	44	62	68	70	72	66	60	51	76
	Emitowany	39	54	49	46	45	43	38	31	56
9	Wlot	48	60	55	57	55	53	48	42	64
	Wylot	46	62	66	68	70	65	59	52	74
	Emitowany	43	50	48	46	46	44	39	34	55

Częst. Hz/dB(A)		63	125	250	500	1000	2000	4000	8000	L _{WA}
1	Wlot	58	73	71	73	68	66	63	57	78
	Wylot	59	76	84	86	88	83	77	70	92
	Emitowany	52	65	65	64	60	56	52	48	70
2	Wlot	57	73	68	70	66	64	58	52	76
	Wylot	57	74	80	82	84	78	72	63	88
	Emitowany	50	63	61	60	57	53	46	42	67
3	Wlot	56	67	65	66	64	63	58	53	73
	Wylot	55	70	76	78	80	75	69	63	84
	Emitowany	51	60	59	59	57	53	48	44	65
4	Wlot	56	71	68	70	66	64	61	55	76
	Wylot	57	74	81	83	86	80	75	67	90
	Emitowany	50	62	62	62	58	54	50	46	68
5	Wlot	53	70	65	67	63	61	55	49	73
	Wylot	54	71	77	79	81	75	69	60	85
	Emitowany	47	60	58	57	54	49	43	39	64
6	Wlot	54	65	62	63	62	60	56	50	70
	Wylot	53	68	73	76	77	72	67	60	81
	Emitowany	49	57	56	56	55	51	46	42	63
7	Wlot	50	65	62	64	60	58	55	49	70
	Wylot	51	68	75	77	80	74	69	61	84
	Emitowany	44	56	56	56	52	48	44	40	62
8	Wlot	47	63	58	60	56	54	49	42	66
	Wylot	47	64	70	72	74	68	62	53	78
	Emitowany	40	53	51	50	47	43	37	32	57
9	Wlot	48	59	57	57	56	54	50	44	64
	Wylot	47	62	67	70	71	66	61	54	76
	Emitowany	43	51	50	51	49	45	40	36	57

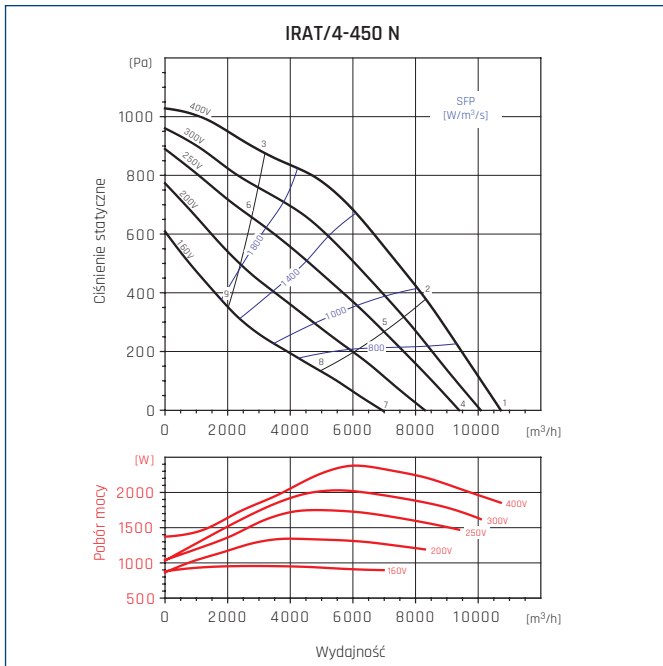
CHARAKTERYSTYKI PRACY I CHARAKTERYSTYKI AKUSTYCZNE



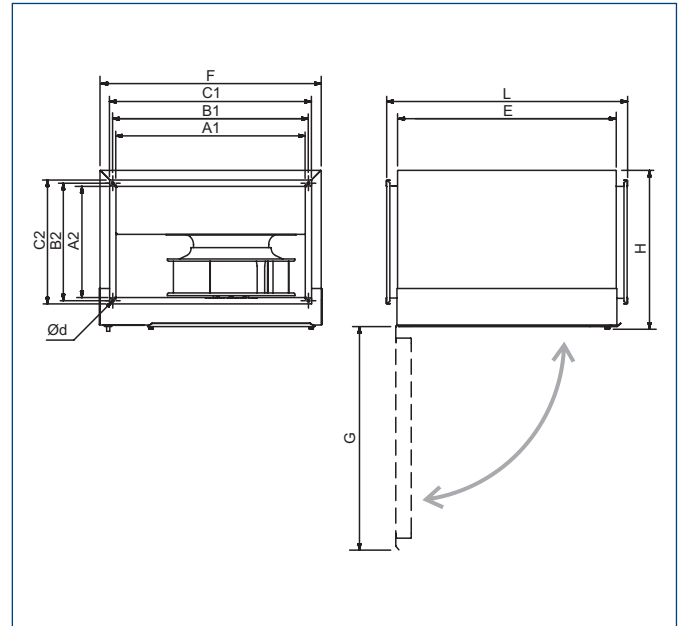
Częst. Hz/dB(A)		63	125	250	500	1000	2000	4000	8000	L _{WA}
1	Wlot	63	74	74	77	72	70	66	62	81
	Wylot	63	79	87	89	91	85	80	73	95
	Emitowany	56	67	69	70	65	59	53	52	74
2	Wlot	61	73	72	73	70	67	61	55	79
	Wylot	60	76	83	86	87	80	74	66	91
	Emitowany	52	65	64	66	61	54	47	44	70
3	Wlot	59	69	69	69	68	67	62	57	76
	Wylot	59	73	80	82	84	79	74	67	88
	Emitowany	53	63	62	65	62	56	50	48	69
4	Wlot	62	73	73	75	71	69	64	60	80
	Wylot	61	77	85	88	89	84	78	71	93
	Emitowany	54	66	68	68	63	57	51	50	73
5	Wlot	59	71	70	71	68	65	59	53	77
	Wylot	58	74	81	84	85	78	72	64	89
	Emitowany	50	63	62	64	59	52	45	42	68
6	Wlot	57	67	67	67	67	65	61	55	74
	Wylot	57	71	78	80	82	77	72	66	86
	Emitowany	51	61	61	63	60	54	49	46	68
7	Wlot	57	69	69	71	67	65	60	56	76
	Wylot	57	73	81	83	85	79	74	67	89
	Emitowany	50	61	64	64	59	53	47	46	69
8	Wlot	54	66	65	66	63	60	54	48	72
	Wylot	53	69	76	79	80	73	67	59	84
	Emitowany	45	58	57	59	54	47	40	37	63
9	Wlot	53	63	63	63	62	60	56	51	70
	Wylot	53	67	73	76	78	73	68	61	82
	Emitowany	46	57	56	59	56	50	44	42	63

Częst. Hz/dB(A)		63	125	250	500	1000	2000	4000	8000	L _{WA}
1	Wlot	65	74	76	79	74	72	67	63	83
	Wylot	65	81	89	91	93	87	82	75	97
	Emitowany	58	68	72	73	67	60	53	53	77
2	Wlot	63	73	74	74	72	69	63	57	80
	Wylot	63	78	85	88	89	82	76	68	93
	Emitowany	54	66	66	69	63	56	48	46	73
3	Wlot	60	69	70	70	70	68	64	59	77
	Wylot	61	74	81	84	86	81	76	70	90
	Emitowany	53	64	64	68	64	57	51	50	72
4	Wlot	62	71	73	76	71	69	64	60	80
	Wylot	62	78	86	89	90	84	79	72	94
	Emitowany	55	65	69	70	64	57	50	50	74
5	Wlot	60	70	70	71	68	66	59	54	76
	Wylot	59	75	81	84	86	79	73	65	90
	Emitowany	51	62	62	66	60	52	44	42	69
6	Wlot	57	66	67	67	67	65	61	56	74
	Wylot	58	72	78	81	83	78	73	67	87
	Emitowany	50	62	61	65	61	54	48	47	69
7	Wlot	56	65	66	69	64	63	58	54	73
	Wylot	55	71	80	82	84	77	73	66	88
	Emitowany	48	59	62	63	57	50	44	44	67
8	Wlot	52	62	63	63	61	58	52	46	69
	Wylot	52	67	74	77	78	71	65	58	82
	Emitowany	43	55	55	59	53	45	37	35	62
9	Wlot	50	60	60	60	60	58	54	49	67
	Wylot	51	65	72	74	76	71	66	60	80
	Emitowany	43	55	55	58	54	47	42	40	62

CHARAKTERYSTYKI PRACY I CHARAKTERYSTYKI AKUSTYCZNE



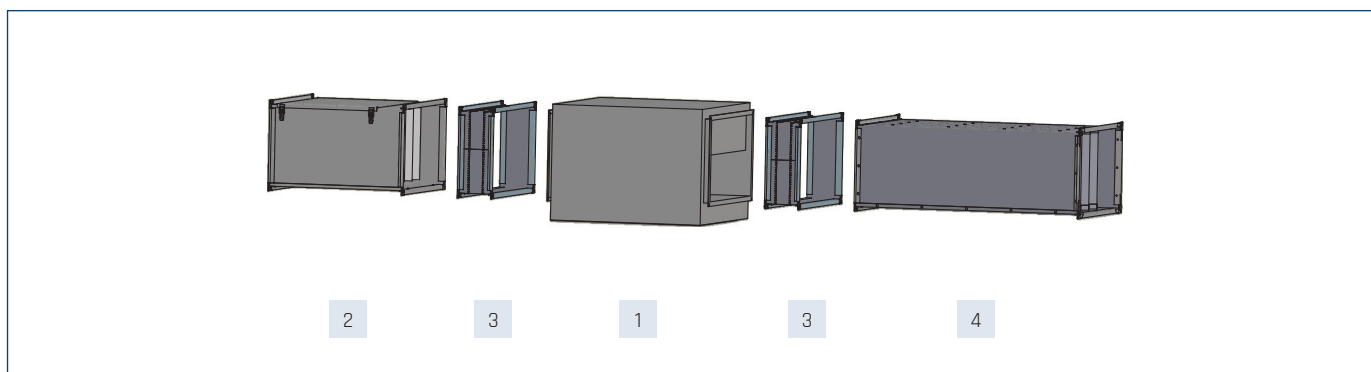
WYMIARY [mm]



Częst. Hz/dB(A)		63	125	250	500	1000	2000	4000	8000	L _{WA}
1	Wlot	65	74	76	79	74	72	67	63	83
	Wylot	65	81	89	91	93	87	82	75	97
	Emitowany	58	68	72	73	67	60	53	53	77
2	Wlot	63	73	74	74	72	69	63	57	80
	Wylot	63	78	85	88	89	82	76	68	93
	Emitowany	54	66	66	69	63	56	48	46	73
3	Wlot	60	69	70	70	70	68	64	59	77
	Wylot	61	74	81	84	86	81	76	70	90
	Emitowany	53	64	64	68	64	57	51	50	72
4	Wlot	62	71	73	76	71	69	64	60	80
	Wylot	62	78	86	89	90	84	79	72	94
	Emitowany	55	65	69	70	64	57	50	50	74
5	Wlot	60	70	70	71	68	66	59	54	76
	Wylot	59	75	81	84	86	79	73	65	90
	Emitowany	51	62	62	66	60	52	44	42	69
6	Wlot	57	66	67	67	67	65	61	56	74
	Wylot	58	72	78	81	83	78	73	67	87
	Emitowany	50	62	61	65	61	54	48	47	69
7	Wlot	56	65	66	69	64	63	58	54	73
	Wylot	55	71	80	82	84	77	73	66	88
	Emitowany	48	59	62	63	57	50	44	44	67
8	Wlot	52	62	63	63	61	58	52	46	69
	Wylot	52	67	74	77	78	71	65	58	82
	Emitowany	43	55	55	59	53	45	37	35	62
9	Wlot	50	60	60	60	60	58	54	49	67
	Wylot	51	65	72	74	76	71	66	60	80
	Emitowany	43	55	55	58	54	47	42	40	62

Typ	A1	A2	B1	B2	C1	C2	d	E	F	G	H	L
315	600	350	620	370	640	390	9	697	705	704	500	765
355	700	400	720	420	740	440	9	770	804	777	550	840
400	800	500	820	520	850	550	9	861	905	868	647	930
450	1000	500	1020	520	1050	550	9	961	1104	968	655	1030

AKCESORIA MONTAŻOWE



1 Wentylator	2 filtr kanałowy DFR				3 złącze przeciwdrganiowe IAE-PL	4 tłumik akustyczny RCS
	wkład filtracyjny do DFR					
	EU3	EU5 I	EU7 I			
IRAB/4-315A N	DFR-60/35	EU3 60/35cm	EU5 60/35cm	EU7 60/35cm	IAE-PL-315	RCS-60/35
IRAB/4-315B N	DFR-60/35	EU3 60/35cm	EU5 60/35cm	EU7 60/35cm	IAE-PL-315	RCS-60/35
IRAB/4-355 N	DFR-70/40	EU3 70/40cm	EU5 70/40cm	EU7 70/40cm	IAE-PL-355	RCS-70/40
IRAT/4-315A N	DFR-60/35	EU3 60/35cm	EU5 60/35cm	EU7 60/35cm	IAE-PL-315	RCS-60/35
IRAT/4-315B N	DFR-60/35	EU3 60/35cm	EU5 60/35cm	EU7 60/35cm	IAE-PL-315	RCS-60/35
IRAT/4-355 N	DFR-70/40	EU3 70/40cm	EU5 70/40cm	EU7 70/40cm	IAE-PL-355	RCS-70/40
IRAT/4-400A N	DFR-80/50	EU3 80/50cm	EU5 80/50cm	EU7 80/50cm	IAE-PL-400	RCS-80/50
IRAT/4-400B N	DFR-80/50	EU3 80/50cm	EU5 80/50cm	EU7 80/50cm	IAE-PL-400	RCS-80/50
IRAT/4-450 N	DFR-100/50	EU3 100/50cm	EU5 100/50cm	EU7 100/50cm	IAE-PL-450	RCS-100/50

Numery artykułów

DFR-100/50	40520990	EU3 40/20cm	40520923	EU5 60/35cm	40520965	EU7 80/50cm	40520987	RCS-30/15	40521900
DFR-30/15	40520910	EU3 50/25cm	40520933	EU5 70/40cm	40520975	IAE-PL-190	40532800	RCS-40/20	40521910
DFR-40/20	40520920	EU3 60/35cm	40520963	EU5 80/50cm	40520985	IAE-PL-200	40532810	RCS-50/25	40521920
DFR-50/25	40520930	EU3 70/40cm	40520973	EU7 100/50cm	40520997	IAE-PL-225	40532820	RCS-60/35	40521950
DFR-60/35	40520960	EU3 80/50cm	40520983	EU7 30/15cm	40520917	IAE-PL-315	40532850	RCS-70/40	40521960

filtr DFR str. 245	złącze p-drg. IAE-PL str. 246	tłumik kanał. RCS str. 242	nagrzewnica RH str. 237

AKCESORIA ELEKTRYCZNE

Wentylator	termostat ścienny	termostat kanałowy	czujnik zanieczyszczeń	higrostat	regulator tyrystorowy		
	TS	TK-1	SQA	HIG-2	REB N	REB NE	TLR
IRAB/4-315A N	TS	TK-1	SQA	HIG-2	REB-2.5 N	REB-2.5 NE	TLR 15 DS
IRAB/4-315B N	TS	TK-1	SQA	HIG-2	REB-2.5 N	REB-2.5 NE	TLR 25 DS
IRAB/4-355 N	TS + DILM 7-10	TK-1 + DILM 7-10	SQA + DILM 7-10	HIG-2 + DILM 7-10	REB-5	-	-
IRAT/4-315A N	TS + DILM 7-10	TK-1 + DILM 7-10	SQA + DILM 7-10	HIG-2 + DILM 7-10	-	-	-
IRAT/4-315B N	TS + DILM 7-10	TK-1 + DILM 7-10	SQA + DILM 7-10	HIG-2 + DILM 7-10	-	-	-
IRAT/4-355 N	TS + DILM 7-10	TK-1 + DILM 7-10	SQA + DILM 7-10	HIG-2 + DILM 7-10	-	-	-
IRAT/4-400A N	TS + DILM 7-10	TK-1 + DILM 7-10	SQA + DILM 7-10	HIG-2 + DILM 7-10	-	-	-
IRAT/4-400B N	TS + DILM 7-10	TK-1 + DILM 7-10	SQA + DILM 7-10	HIG-2 + DILM 7-10	-	-	-
IRAT/4-450 N	TS + DILM 7-10	TK-1 + DILM 7-10	SQA + DILM 7-10	HIG-2 + DILM 7-10	-	-	-

Wentylator	11-st. reg. tyrystorowy	2-nast. 6-bieg. reg. tyrystor.	ERV	regulator transformatorowy			regulator transformatorowy 2-nastawowy		falownik
	IRF	RND-1		RMB	RVS	RMT	SC2	SC2A	
IRAB/4-315A N	IRF-900	RND-1	ERV-3	RMB-1.5	RVS-1.5	-	SC2-1-15L25	SC2A1-15L25	-
IRAB/4-315B N	IRF-900	RND-1	ERV-3	RMB-3.5	RVS-3	-	SC2-1-25L25	SC2A1-25L25	-
IRAB/4-355 N	IRF-900	-	ERV-3	RMB-8	RVS-5	-	SC2-1-50L25	SC2A1-50L25	-
IRAT/4-315A N	-	-	-	-	-	RMT-1.5	-	SC2A4-15L55	L 0.4kW
IRAT/4-315B N	-	-	-	-	-	RMT-1.5	-	SC2A4-15L55	L 0.75kW
IRAT/4-355 N	-	-	-	-	-	RMT-2.5	-	SC2A4-25L55	L 1.5kW
IRAT/4-400A N	-	-	-	-	-	RMT-5	-	SC2A4-40L55	L 1.5kW
IRAT/4-400B N	-	-	-	-	-	RMT-5	-	SC2A4-60L55	L 2.2kW
IRAT/4-450 N	-	-	-	-	-	RMT-5	-	SC2A4-60L55	L 4.0kW

Numery artykułów

DILM 7-10	91040997	L 4.0kW	40016352	RMT-2.5	40025105	SC2-1-50L25	40025256	SQA	40025140
ERV-3	40025046	REB-2.5 N	40025030	RMT-5	40025115	SC2A1-15L25	40025251	TK-1	40025330
HIG-2	40025150	REB-2.5 NE	40025040	RND-1	40025630	SC2A1-25L25	40025253	TLR 15 DS	40025025
IRF-900	40015154	REB-5	40025051	RVS-1.5	40025232	SC2A1-50L25	40025257	TLR 25 DS	40025045
L 0.4kW	40016302	RMB-1.5	40025060	RVS-3	40025234	SC2A4-15L55	40025270	TS	40025345
L 0.75kW	40016312	RMB-3.5	40025070	RVS-5	40025235	SC2A4-25L55	40025272		
L 1.5kW	40016322	RMB-8	40025080	SC2-1-15L25	40025250	SC2A4-40L55	40025274		
L 2.2kW	40016332	RMT-1.5	40025100	SC2-1-25L25	40025252	SC2A4-60L55	40025276		

termostat TS str. 650	termostat TK-1 str. 650	czujnik SQA str. 645	higrostat HIG-2 str. 645	regulator REB str. 638	regulator TLR str. 639	regulator IRF str. 639	regulator RND-1 str. 641	regulator ERV str. 642	regulator RMB/RMT str. 640
regulator RVS str. 640	transformator 2-nastawowy str. 641	falownik str. 643	stycznik DILM str. 649						

CHARAKTERYSTYKA ERP

SWNM*						
	Nazwa produktu	IRAB/4-315A N	IRAB/4-315B N	IRAB/4-355 N	IRAT/4-315A N	IRAT/4-315B N
a	Nazwa dostawcy	VENTURE INDUSTRIES/ SOLER&PALAU	VENTURE INDUSTRIES/ SOLER&PALAU	VENTURE INDUSTRIES/ SOLER&PALAU	VENTURE INDUSTRIES/ SOLER&PALAU	VENTURE INDUSTRIES/ SOLER&PALAU
b	Numer artykułu	41020250-01	41020252-01	41020258-01	41020254-01	41020256-01
c	Kategoria urządzenia	SWNM (NRVU)	SWNM (NRVU)	SWNM (NRVU)	SWNM (NRVU)	SWNM (NRVU)
c	Typ urządzenia	JSW (UVU)	JSW (UVU)	JSW (UVU)	JSW (UVU)	JSW (UVU)
d	Napęd	bezstopniowy	bezstopniowy	bezstopniowy	bezstopniowy	bezstopniowy
e	Typ odzysku ciepła	nie dotyczy	nie dotyczy	nie dotyczy	nie dotyczy	nie dotyczy
f	Sprawność temperaturowa [%]	nie dotyczy	nie dotyczy	nie dotyczy	nie dotyczy	nie dotyczy
g	Znamionowe natężenie przepływu w SWNM w [m³/s]	0,422	0,555	0,817	0,414	0,581
h	Efektywny pobór mocy w (kW)	0,277	0,552	0,821	0,244	0,541
i	JMWint w W/(m³/s)	nie dotyczy	nie dotyczy	nie dotyczy	nie dotyczy	nie dotyczy
j	Prędkość czołowa w m/s	2	2,6	2,9	2	2,8
k	Δp_s , ext (Pa)	265	381	493	254	404
l	Δp_s , int (Pa)	nie dotyczy	nie dotyczy	nie dotyczy	nie dotyczy	nie dotyczy
m	Δp_s , add (Pa)	nie dotyczy	nie dotyczy	nie dotyczy	nie dotyczy	nie dotyczy
n	sprawność statyczna wentylatora [%]	46,2	50,1	54,5	50,5	55,5
o	Stopień zewnętrznych przecieków powietrza [%]	2	2	2	2	2
p	Stopień wewnętrznych przecieków powietrza [%]	nie dotyczy	nie dotyczy	nie dotyczy	nie dotyczy	nie dotyczy
q	Efektywność energetyczna filtra	nie dotyczy	nie dotyczy	nie dotyczy	nie dotyczy	nie dotyczy
r	Ostrzeżenia o konieczności wymiany filtra	nie dotyczy	nie dotyczy	nie dotyczy	nie dotyczy	nie dotyczy
s	L_{WA} dB(A)	57	62	64	58	65
	Strona internetowa	www.venture.pl www.solerpalau.com	www.venture.pl www.solerpalau.com	www.venture.pl www.solerpalau.com	www.venture.pl www.solerpalau.com	www.venture.pl www.solerpalau.com

	Nazwa produktu	IRAT/4-355 N	IRAT/4-400A N	IRAT/4-400B N	IRAT/4-450 N
a	Nazwa dostawcy	VENTURE INDUSTRIES/ SOLER&PALAU	VENTURE INDUSTRIES/ SOLER&PALAU	VENTURE INDUSTRIES/ SOLER&PALAU	VENTURE INDUSTRIES/ SOLER&PALAU
b	Numer artykułu	41020260-01	41020262-01	41020264-01	41020270-01
c	Kategoria urządzenia	SWNM (NRVU)	SWNM (NRVU)	SWNM (NRVU)	SWNM (NRVU)
c	Typ urządzenia	JSW (UVU)	JSW (UVU)	JSW (UVU)	JSW (UVU)
d	Napęd	bezstopniowy	bezstopniowy	bezstopniowy	bezstopniowy
e	Typ odzysku ciepła	nie dotyczy	nie dotyczy	nie dotyczy	nie dotyczy
f	Sprawność temperaturowa [%]	nie dotyczy	nie dotyczy	nie dotyczy	nie dotyczy
g	Znamionowe natężenie przepływu w SWNM w [m³/s]	0,817	1,256	1,396	1,598
h	Efektywny pobór mocy w (kW)	0,792	1,462	2,124	2,376
i	JMWint w W/(m³/s)	nie dotyczy	nie dotyczy	nie dotyczy	nie dotyczy
j	Prędkość czołowa w m/s	2,9	3,1	3,5	3,2
k	Δp_s , ext (Pa)	450	626	792	712
l	Δp_s , int (Pa)	nie dotyczy	nie dotyczy	nie dotyczy	nie dotyczy
m	Δp_s , add (Pa)	nie dotyczy	nie dotyczy	nie dotyczy	nie dotyczy
n	sprawność statyczna wentylatora [%]	52	58,7	56,8	55,8
o	Stopień zewnętrznych przecieków powietrza [%]	2	2	2	2
p	Stopień wewnętrznych przecieków powietrza [%]	nie dotyczy	nie dotyczy	nie dotyczy	nie dotyczy
q	Efektywność energetyczna filtra	nie dotyczy	nie dotyczy	nie dotyczy	nie dotyczy
r	Ostrzeżenia o konieczności wymiany filtra	nie dotyczy	nie dotyczy	nie dotyczy	nie dotyczy
s	L_{WA} dB(A)	65	68	71	74
	Strona internetowa	www.venture.pl www.solerpalau.com	www.venture.pl www.solerpalau.com	www.venture.pl www.solerpalau.com	www.venture.pl www.solerpalau.com

* SWNM-"system wentylacyjny przeznaczony do budynków niemieszkalnych"-zgodnie z Rozporządzeniem Komisji (UE) nr 1253/2014